

**PIEZAS DE RECAMBIO**  
**BOMBAS**  
**SLS12 i - SLS18 i**

Conservar la lista de piezas de recambio con el manual de instrucciones.

Para pedir las piezas de recambio, indicar la(s) Referencia (s) deseada(s).

- ◆ Conjunto de piezas o piezas que pueden ser suministradas.

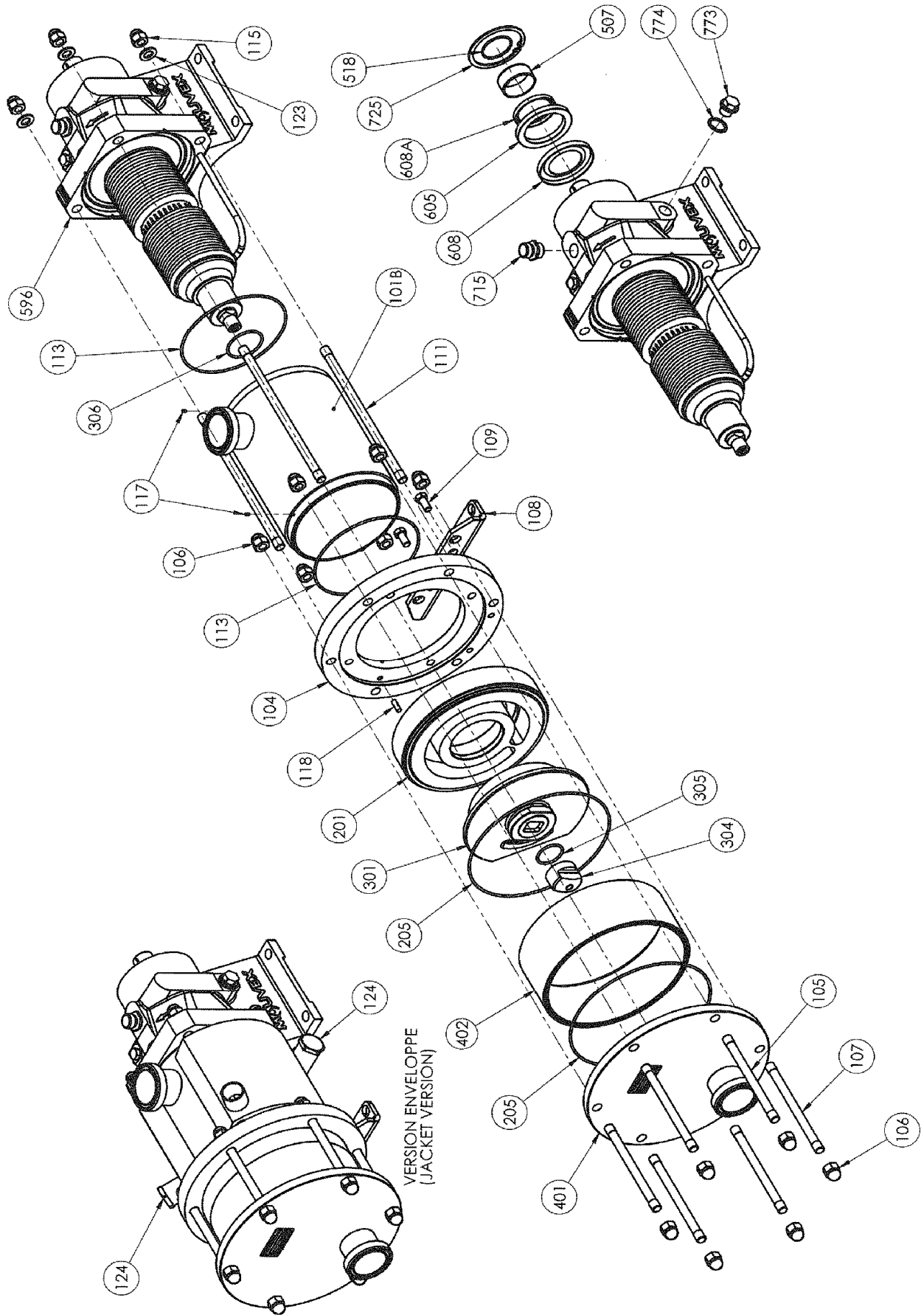
CVT : FKM encapsulado FEP ; FDA : Food and Drug administration (21 CFR 177 2600)

Z.I. la Plaine des Isles - 2 rue des Caillottes F-89000 AUXERRE - France

Tel : +33 (0)3 86 49 86 30 • Fax : +33 (0)3 86 49 87 17

contact.mouvex@psgdover.com • www.mouvex.com

# SLS12 i - SLS18 i



## SLS12 i

\* 1, 2, 4... : Cantidad en el material - (1), (2), (4) ...: Cantidad en el Kit

Pieza	Vendible	Descripción	Uds*	Ref.	Kit mantenimiento	Pieza desgaste
8	◆	<b>TAPONES Y RESPIRADERO</b>	1	AUX314259		
715	◆	RESPIRADERO	1	AUX220281		●
771		JUNTA	(1)			●
772		TAPON	(1)			
9	◆	<b>JUNTAS Y CASQUILLO BLOQUE DE TRANSMISION</b>	1	AUX312855		
507		CASQUILLO	(1)			●
518		JUNTA	(1)			●
605		CASQUILLO	(1)			●
608		RETEN LABIAL	(1)			●
608A		RETEN LABIAL	(1)			●
725		ARO	(1)			
100	◆	<b>CUERPO BRIDA ASEPTIK DIN 11864-BF-A DN65</b>	1	AUX313559		
100	◆	<b>CUERPO CON CAMISA DE CALEFACCION BRIDA ASEPTIK DIN 11864-BF-A DN65</b>	1	AUX313572		
100	◆	<b>CUERPO CONEXIONES CLAMP ASME-BPE</b>	1	AUX317120		
100	◆	<b>CUERPO CONEXION CLAMP ISO 63</b>	1	AUX311644		
100	◆	<b>CUERPO CON CAMISA DE CALEFACCION CONEXION CLAMP ISO 63</b>	1	AUX311857		
100	◆	<b>CUERPO CONEXION DIN 65</b>	1	AUX311646		
100	◆	<b>CUERPO CON CAMISA DE CALEFACCION CONEXION DIN 65</b>	1	AUX311858		
100	◆	<b>CUERPO CAMISA CONEXIONES CLAMP ASME-BPE</b>	1	AUX317121		
100	◆	<b>CUERPO CONEXION SMS 63</b>	1	AUX311581		
100	◆	<b>CUERPO CON CAMISA DE CALEFACCION CONEXION SMS 63</b>	1	AUX311853		
101B		CUERPO	(1)			
104		BRIDA DE TOBERA	(1)			
108		PATA	(1)			
109		TORNILLO	(2)			
117		PASADOR	(2)			
118		PASADOR	(1)			
124		TAPON (CON CAMISA DE CALEFACCION)	(2)			
119	◆	<b>JUEGO DE TIRANTES Y TUERCAS</b>	1	AUX311580		
105		ESPARRAGO	(4)			
106		TUERCA CIEGA	(12)			
107		ESPARRAGO	(2)			
111		ESPARRAGO	(4)			
115		TUERCA CIEGA	(4)			
123		ARANDELA	(4)			
200	◆	<b>CONJUNTO CILINDRO/PISTON</b>	1	AUX312865	■	
201		CILINDRO	(1)			●
301		PISTON	(1)			●
304	◆	TUERCA DE PISTON	1	AUX218053		●
206	◆	<b>JUEGO DE JUNTAS CVT</b>	1	AUX311589	■	
206	◆	<b>JUEGO DE JUNTAS EN L DE FKM FDA</b>	1	AUX311763	■	
206	◆	<b>JUEGO DE JUNTAS FKM</b>	1	AUX311588	■	
113		JUNTA	(2)			●
205		JUNTA	(2)			●
305		JUNTA	(1)			●
306		JUNTA	(1)			●
400	◆	<b>TAPA COMPLETA BRIDA ASEPTIK DIN 11864-BF-A DN65</b>	1	AUX313557		
400	◆	<b>TAPA COMPLETA CONEXION CLAMP ASME-BPE</b>	1	AUX317122		
400	◆	<b>TAPA COMPLETA CONEXION CLAMP ISO 63</b>	1	AUX311637		
400	◆	<b>TAPA COMPLETA CONEXION DIN 65</b>	1	AUX311639		
400	◆	<b>TAPA COMPLETA CONEXION SMS 63</b>	1	AUX311590		
401		TAPA	(1)			
402		TUBO DE TAPA	(1)			

## SLS12 i

\* 1, 2, 4... : Cantidad en el material - (1), (2), (4) ...: Cantidad en el Kit

Pieza	Vendible	Descripción	Uds*	Ref.	Kit mantenimiento	Pieza desgaste
		TRANSMISION COMPLETA :				
596	◆	SIN DISPOSITIVO DE CONTROL DEL FUELLE	1	AUX313789	■	●
596	◆	SIN DISPOSITIVO DE CONTROL DEL FUELLE - CAMISA	1	AUX313848	■	●
596	◆	CON DISPOSITIVO DE CONTROL DEL FUELLE PRESOSTATO	1	AUX313670	■	●
596	◆	CON DISPOSITIVO DE CONTROL DEL FUELLE PRESOSTATO ATEX	1	AUX313786	■	●
596	◆	CON DISPOSITIVO DE CONTROL DEL FUELLE PRESOSTATO ATEX - CAMISA	1	AUX313791	■	●
596	◆	CON DISPOSITIVO DE CONTROL DEL FUELLE PRESOSTATO - CAMISA	1	AUX313671	■	●

## SLS18 i

\* 1, 2, 4... : Cantidad en el material - (1), (2), (4) ...: Cantidad en el Kit

Pieza	Vendible	Descripción	Uds*	Ref.	Kit mantenimiento	Pieza desgaste
8	◆	<b>TAPONES Y RESPIRADERO</b>	1	AUX314259		
715	◆	RESPIRADERO	1	AUX220281		●
771		JUNTA	(1)			●
772		TAPON	(1)			
9	◆	<b>JUNTAS Y CASQUILLO BLOQUE DE TRANSMISION</b>	1	AUX312855		
507		CASQUILLO	(1)			●
518		JUNTA	(1)			●
605		CASQUILLO	(1)			●
608		RETEN LABIAL	(1)			●
608A		RETEN LABIAL	(1)			●
725		ARO	(1)			
100	◆	<b>CUERPO BRIDA ASEPTIK DIN 11864-BF-A DN65</b>	1	AUX313559		
100	◆	<b>CUERPO CON CAMISA DE CALEFACCION BRIDA ASEPTIK DIN 11864-BF-A DN65</b>	1	AUX313572		
100	◆	<b>CUERPO CONEXIONES CLAMP ASME-BPE</b>	1	AUX317120		
100	◆	<b>CUERPO CONEXION CLAMP ISO 63</b>	1	AUX311644		
100	◆	<b>CUERPO CON CAMISA DE CALEFACCION CONEXION CLAMP ISO 63</b>	1	AUX311857		
100	◆	<b>CUERPO CONEXION DIN 65</b>	1	AUX311646		
100	◆	<b>CUERPO CON CAMISA DE CALEFACCION CONEXION DIN 65</b>	1	AUX311858		
100	◆	<b>CUERPO CAMISA CONEXIONES CLAMP ASME-BPE</b>	1	AUX317121		
100	◆	<b>CUERPO CONEXION SMS 63</b>	1	AUX311581		
100	◆	<b>CUERPO CON CAMISA DE CALEFACCION CONEXION SMS 63</b>	1	AUX311853		
101B		CUERPO	(1)			
104		BRIDA DE TOBERA	(1)			
108		PATA	(1)			
109		TORNILLO	(2)			
117		PASADOR	(2)			
118		PASADOR	(1)			
124		TAPON (CON CAMISA DE CALEFACCION)	(2)			
119	◆	<b>JUEGO DE TIRANTES Y TUERCAS</b>	1	AUX311748		
105		ESPARRAGO	(4)			
106		TUERCA CIEGA	(12)			
107		ESPARRAGO	(2)			
111		ESPARRAGO	(4)			
115		TUERCA CIEGA	(4)			
123		ARANDELA	(4)			
200	◆	<b>CONJUNTO CILINDRO/PISTON</b>	1	AUX312867	■	
201		CILINDRO	(1)			●
301		PISTON	(1)			●
304	◆	TUERCA DE PISTON	1	AUX218397		●
206	◆	<b>JUEGO DE JUNTAS CVT</b>	1	AUX311589	■	
206	◆	<b>JUEGO DE JUNTAS EN L DE FKM FDA</b>	1	AUX311763	■	
206	◆	<b>JUEGO DE JUNTAS FKM</b>	1	AUX311588	■	
113		JUNTA	(2)			●
205		JUNTA	(2)			●
305		JUNTA	(1)			●
306		JUNTA	(1)			●
400	◆	<b>TAPA COMPLETA BRIDA ASEPTIK DIN 11864-BF-A DN65</b>	1	AUX313557		
400	◆	<b>TAPA COMPLETA CONEXION CLAMP ASME-BPE</b>	1	AUX317122		
400	◆	<b>TAPA COMPLETA CONEXION CLAMP ISO 63</b>	1	AUX311637		
400	◆	<b>TAPA COMPLETA CONEXION DIN 65</b>	1	AUX311639		
400	◆	<b>TAPA COMPLETA CONEXION SMS 63</b>	1	AUX311590		
401		TAPA	(1)			
402		TUBO DE TAPA	(1)			

# SLS18 i

\* 1, 2, 4... : Cantidad en el material - (1), (2), (4) ...: Cantidad en el Kit

Pieza	Vendible	Descripción	Uds*	Ref.	Kit mantenimiento	Pieza desgaste
		TRANSMISION COMPLETA :				
596	◆	SIN DISPOSITIVO DE CONTROL DEL FUELLE	1	AUX313789	■	●
596	◆	SIN DISPOSITIVO DE CONTROL DEL FUELLE - CAMISA	1	AUX313848	■	●
596	◆	CON DISPOSITIVO DE CONTROL DEL FUELLE PRESOSTATO	1	AUX313670	■	●
596	◆	CON DISPOSITIVO DE CONTROL DEL FUELLE PRESOSTATO ATEX	1	AUX313786	■	●
596	◆	CON DISPOSITIVO DE CONTROL DEL FUELLE PRESOSTATO ATEX - CAMISA	1	AUX313791	■	●
596	◆	CON DISPOSITIVO DE CONTROL DEL FUELLE PRESOSTATO - CAMISA	1	AUX313671	■	●