

**PEZZI DI RICAMBIO  
POMPE  
SLS12 i - SLS18 i**

Conservare l'elenco di pezzi di ricambio con le Istruzioni.

Per ordinare parti di ricambio, indicare Riferimento(s) desiderato(s).

- ◆ Kit o pezzi di ricambio disponibili.

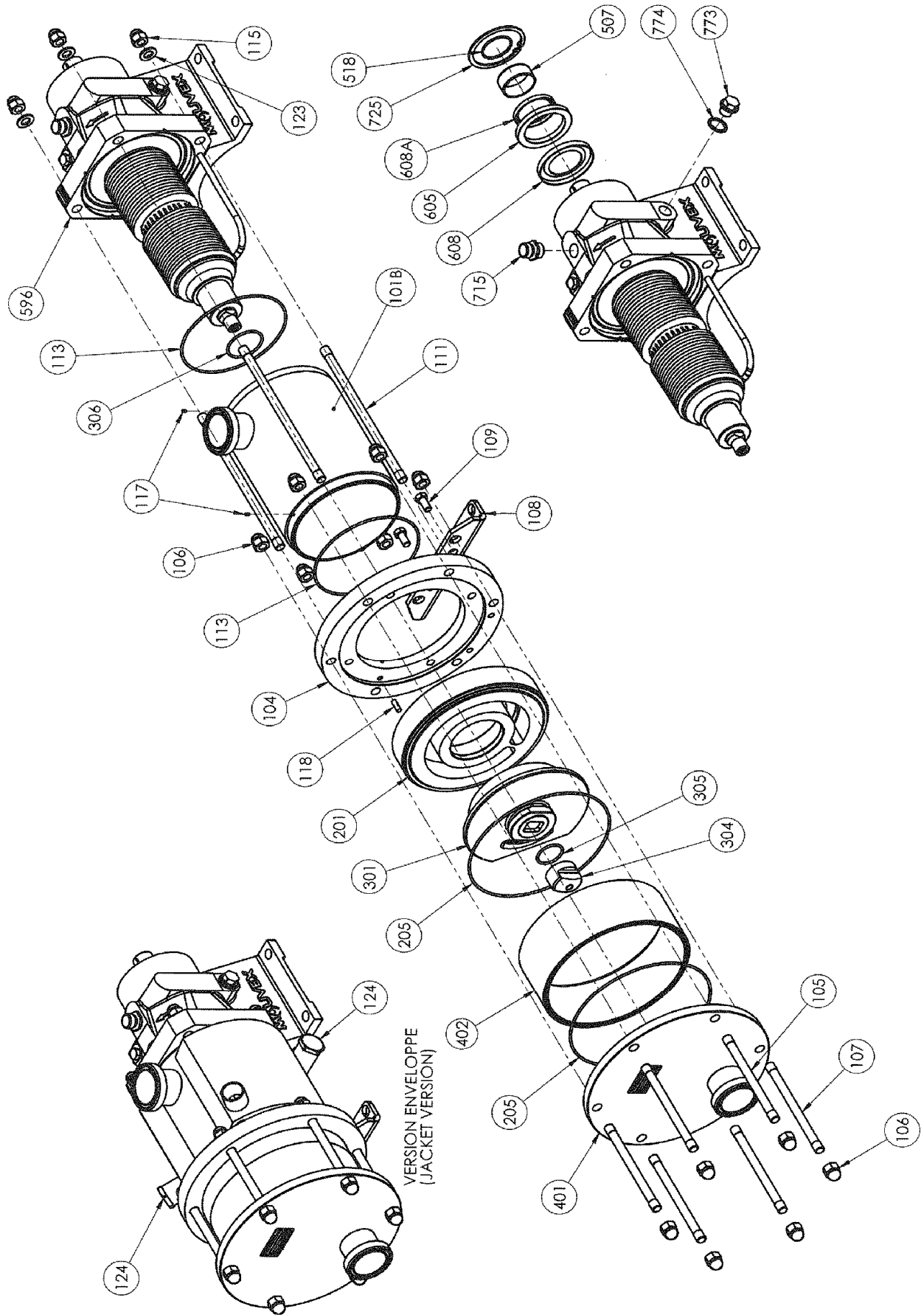
CVT : FKM rivestito FEP ; FDA : Food and Drug administration (21 CFR 177 2600)

Z.I. la Plaine des Isles - 2 rue des Caillottes F-89000 AUXERRE - France

Tel : +33 (0)3 86 49 86 30 • Fax : +33 (0)3 86 49 87 17

contact.mouvex@psgdover.com • www.mouvex.com

# SLS12 i - SLS18 i



## SLS12 i

\* 1, 2, 4... : Quantità nel materiale - (1), (2), (4)... : Quantità nel kit

Posizione	Vendibile	Descrizione	Qtà*	Rif.	Kit manutenzione	Parti d'usura
8	◆	<b>TAPPI + FILTRO</b>	1	AUX314259		
715	◆	TAPPO DI SFIATO	1	AUX220281		●
771		GUARNIZIONE	(1)			●
772		TAPPO	(1)			
9	◆	<b>SET GUARNIZIONE + ANELLO E CUSCINETTO</b>	1	AUX312855		
507		ANELLO	(1)			●
518		GUARNIZIONE	(1)			●
605		ANELLO	(1)			●
608		GUARNIZIONE A LABBRO	(1)			●
608A		GUARNIZIONE A LABBRO	(1)			●
725		ANELLI DI SICUREZZA	(1)			
100	◆	<b>CORPO FLANGIA ASEPTIK DIN 11864-BF-A DN65</b>	1	AUX313559		
100	◆	<b>CORPO CAMICIA FLANGIA ASEPTIK DIN 11864-BF-A DN65</b>	1	AUX313572		
100	◆	<b>CORPO CONNESSIONI CLAMP ASME-BPE</b>	1	AUX317120		
100	◆	<b>CORPO RACCORDO CLAMP ISO 63</b>	1	AUX311644		
100	◆	<b>CORPO CAMICIA RACCORDO CLAMP ISO 63</b>	1	AUX311857		
100	◆	<b>CORPO RACCORDO DIN 65</b>	1	AUX311646		
100	◆	<b>CORPO CAMICIA RACCORDO DIN 65</b>	1	AUX311858		
100	◆	<b>CORPO CAMICIA CONNESSIONI CLAMP ASME-BPE</b>	1	AUX317121		
100	◆	<b>CORPO RACCORDO SMS 63</b>	1	AUX311581		
100	◆	<b>CORPO CAMICIA RACCORDO SMS 63</b>	1	AUX311853		
101B		TUBATURA	(1)			
104		FLANGIA	(1)			
108		PIEDE DI FISSAGGIO	(1)			
109		VITE	(2)			
117		SPINA	(2)			
118		SPINA	(1)			
124		TAPPO (CON CORPO CAMICIA)	(2)			
119	◆	<b>SET TIRANTI E DADI</b>	1	AUX311580		
105		PERNO	(4)			
106		DADO CIECO (CAPPELLOTTO FILETTATO)	(12)			
107		PERNO	(2)			
111		PERNO	(4)			
115		DADO CIECO (CAPPELLOTTO FILETTATO)	(4)			
123		RONDELLA	(4)			
200	◆	<b>SET GRUPPO CILINDRO/PISTONE</b>	1	AUX312865	■	
201		CILINDRO	(1)			●
301		PISTONE	(1)			●
304	◆	DADO PISTONE	1	AUX218053		●
206	◆	<b>SET GUARNIZIONI CVT</b>	1	AUX311589	■	
206	◆	<b>SET GUARNIZIONI L. FKM FDA</b>	1	AUX311763	■	
206	◆	<b>SET GUARNIZIONI FKM</b>	1	AUX311588	■	
113		GUARNIZIONE	(2)			●
205		GUARNIZIONE	(2)			●
305		GUARNIZIONE	(1)			●
306		GUARNIZIONE	(1)			●
400	◆	<b>COPERCHIO COMPLETO FLANGIA ASEPTIK DIN 11864-BF-A DN65</b>	1	AUX313557		
400	◆	<b>COPERCHIO COMPLETO RACCORDO CLAMP ASME-BPE</b>	1	AUX317122		
400	◆	<b>COPERCHIO COMPLETO RACCORDO CLAMP ISO 63</b>	1	AUX311637		
400	◆	<b>COPERCHIO COMPLETO RACCORDO DIN 65</b>	1	AUX311639		
400	◆	<b>COPERCHIO COMPLETO RACCORDO SMS 63</b>	1	AUX311590		
401		COPERCHIO	(1)			
402		TUBO CORPO DI MANDATA	(1)			

## SLS12 i

\* 1, 2, 4... : Quantità nel materiale - (1), (2), (4)... : Quantità nel kit

Posizione	Vendibile	Descrizione	Qtà*	Rif.	Kit manutenzione	Parti d'usura
		TRASMISSIONE COMPLETA :				
596	◆	SENZA DISPOSITIVO SORVEGLIANZA SOFFIETTO	1	AUX313789	■	●
596	◆	SENZA DISPOSITIVO SORVEGLIANZA SOFFIETTO - CAMICIA	1	AUX313848	■	●
596	◆	CON DISPOSITIVO SORVEGLIANZA SOFFIETTO PRESSOSTATO	1	AUX313670	■	●
596	◆	CON DISPOSITIVO SORVEGLIANZA SOFFIETTO PRESSOSTATO ATEX	1	AUX313786	■	●
596	◆	CON DISPOSITIVO SORVEGLIANZA SOFFIETTO PRESSOSTATO ATEX - CAMICIA	1	AUX313791	■	●
596	◆	CON DISPOSITIVO SORVEGLIANZA SOFFIETTO PRESSOSTATO - CAMICIA	1	AUX313671	■	●

## SLS18 i

\* 1, 2, 4... : Quantità nel materiale - (1), (2), (4)... : Quantità nel kit

Posizione	Vendibile	Descrizione	Qtà*	Rif.	Kit manutenzione	Parti d'usura
8	◆	<b>TAPPI + FILTRO</b>	1	AUX314259		
715	◆	TAPPO DI SFIATO	1	AUX220281		●
771		GUARNIZIONE	(1)			●
772		TAPPO	(1)			
9	◆	<b>SET GUARNIZIONE + ANELLO E CUSCINETTO</b>	1	AUX312855		
507		ANELLO	(1)			●
518		GUARNIZIONE	(1)			●
605		ANELLO	(1)			●
608		GUARNIZIONE A LABBRO	(1)			●
608A		GUARNIZIONE A LABBRO	(1)			●
725		ANELLI DI SICUREZZA	(1)			
100	◆	<b>CORPO FLANGIA ASEPTIK DIN 11864-BF-A DN65</b>	1	AUX313559		
100	◆	<b>CORPO CAMICIA FLANGIA ASEPTIK DIN 11864-BF-A DN65</b>	1	AUX313572		
100	◆	<b>CORPO CONNESSIONI CLAMP ASME-BPE</b>	1	AUX317120		
100	◆	<b>CORPO RACCORDO CLAMP ISO 63</b>	1	AUX311644		
100	◆	<b>CORPO CAMICIA RACCORDO CLAMP ISO 63</b>	1	AUX311857		
100	◆	<b>CORPO RACCORDO DIN 65</b>	1	AUX311646		
100	◆	<b>CORPO CAMICIA RACCORDO DIN 65</b>	1	AUX311858		
100	◆	<b>CORPO CAMICIA CONNESSIONI CLAMP ASME-BPE</b>	1	AUX317121		
100	◆	<b>CORPO RACCORDO SMS 63</b>	1	AUX311581		
100	◆	<b>CORPO CAMICIA RACCORDO SMS 63</b>	1	AUX311853		
101B		TUBATURA	(1)			
104		FLANGIA	(1)			
108		PIEDE DI FISSAGGIO	(1)			
109		VITE	(2)			
117		SPINA	(2)			
118		SPINA	(1)			
124		TAPPO (CON CORPO CAMICIA)	(2)			
119	◆	<b>SET TIRANTI E DADI</b>	1	AUX311748		
105		PERNO	(4)			
106		DADO CIECO (CAPPELLOTTO FILETTATO)	(12)			
107		PERNO	(2)			
111		PERNO	(4)			
115		DADO CIECO (CAPPELLOTTO FILETTATO)	(4)			
123		RONDELLA	(4)			
200	◆	<b>SET GRUPPO CILINDRO/PISTONE</b>	1	AUX312867	■	
201		CILINDRO	(1)			●
301		PISTONE	(1)			●
304	◆	DADO PISTONE	1	AUX218397		●
206	◆	<b>SET GUARNIZIONI CVT</b>	1	AUX311589	■	
206	◆	<b>SET GUARNIZIONI L. FKM FDA</b>	1	AUX311763	■	
206	◆	<b>SET GUARNIZIONI FKM</b>	1	AUX311588	■	
113		GUARNIZIONE	(2)			●
205		GUARNIZIONE	(2)			●
305		GUARNIZIONE	(1)			●
306		GUARNIZIONE	(1)			●
400	◆	<b>COPERCHIO COMPLETO FLANGIA ASEPTIK DIN 11864-BF-A DN65</b>	1	AUX313557		
400	◆	<b>COPERCHIO COMPLETO RACCORDO CLAMP ASME-BPE</b>	1	AUX317122		
400	◆	<b>COPERCHIO COMPLETO RACCORDO CLAMP ISO 63</b>	1	AUX311637		
400	◆	<b>COPERCHIO COMPLETO RACCORDO DIN 65</b>	1	AUX311639		
400	◆	<b>COPERCHIO COMPLETO RACCORDO SMS 63</b>	1	AUX311590		
401		COPERCHIO	(1)			
402		TUBO CORPO DI MANDATA	(1)			

## SLS18 i

\* 1, 2, 4... : Quantità nel materiale - (1), (2), (4)... : Quantità nel kit

Posizione	Vendibile	Descrizione	Qtà*	Rif.	Kit manutenzione	Parti d'usura
		TRASMISSIONE COMPLETA :				
596	◆	SENZA DISPOSITIVO SORVEGLIANZA SOFFIETTO	1	AUX313789	■	●
596	◆	SENZA DISPOSITIVO SORVEGLIANZA SOFFIETTO - CAMICIA	1	AUX313848	■	●
596	◆	CON DISPOSITIVO SORVEGLIANZA SOFFIETTO PRESSOSTATO	1	AUX313670	■	●
596	◆	CON DISPOSITIVO SORVEGLIANZA SOFFIETTO PRESSOSTATO ATEX	1	AUX313786	■	●
596	◆	CON DISPOSITIVO SORVEGLIANZA SOFFIETTO PRESSOSTATO ATEX - CAMICIA	1	AUX313791	■	●
596	◆	CON DISPOSITIVO SORVEGLIANZA SOFFIETTO PRESSOSTATO - CAMICIA	1	AUX313671	■	●