

ERSATZTEILLISTE
PUMPEN
SLS12 i - SLS18 i

Einbau der Ersatzteile siehe Betriebsanleitung.

Bitte bei Anfragen oder Bestellungen die Bestell-Nr. Angeben.

- ◆ Diese Baugruppen und Ersatzteile sind einzeln erhältlich.

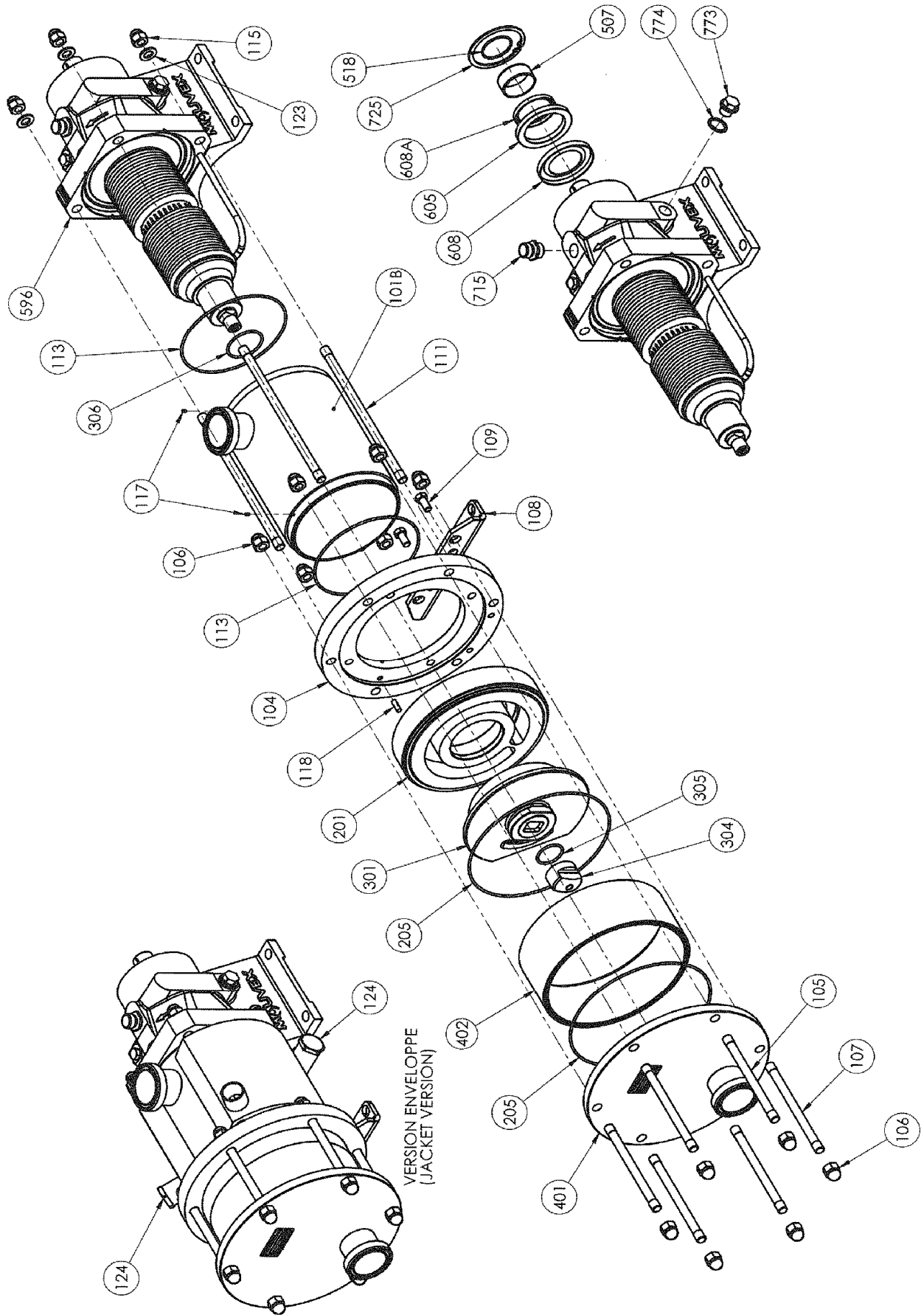
CVT : FKM, FEP ummantelt ; FDA : Food and Drug administration (21 CFR 177 2600)

Z.I. la Plaine des Isles - 2 rue des Caillottes F-89000 AUXERRE - France

Tel : +33 (0)3 86 49 86 30 • Fax : +33 (0)3 86 49 87 17

contact.mouvex@psgdover.com • www.mouvex.com

SLS12 i - SLS18 i



SLS12 i

* 1, 2, 4... : Stück in der Ausrüstung - (1), (2), (4)... : Stück im Satz

Zeichnung	Bestellbar	Bezeichnung	Stück*	Ref.	Wartungssatz	Verschleißteile
8	◆	STOPFEN + LUFTKLAPPE	1	AUX314259		
715	◆	ENTLUFTUNGSVENTIL	1	AUX220281		●
771		DICHTUNG	(1)			●
772		STOPFEN	(1)			
9	◆	DICHTUNGS- UND RINGSATZ	1	AUX312855		
507		DICHTUNGSRING	(1)			●
518		O-RING	(1)			●
605		RING	(1)			●
608		LIPPENDICHRING	(1)			●
608A		LIPPENDICHRING	(1)			●
725		LAGERRING	(1)			
100	◆	GEHAUSE FLANSCHANSCHLUSS ASEPTIK DIN 11864-BF-A DN65	1	AUX313559		
100	◆	GEHAUSE, HEIZMANTEL, FLANSCHANSCHLUSS ASEPTIK DIN 11864-BF-A DN65	1	AUX313572		
100	◆	GEHAUSE ANSCHLUSS CLAMP ASME-BPE	1	AUX317120		
100	◆	GEHAUSE ANSCHLUSS CLAMP ISO 63	1	AUX311644		
100	◆	GEHAUSE, HEIZMANTEL, ANSCHLUSS CLAMP ISO 63	1	AUX311857		
100	◆	GEHAUSE ANSCHLUSS DIN 65	1	AUX311646		
100	◆	GEHAUSE, HEIZMANTEL, ANSCHLUSS DIN 65	1	AUX311858		
100	◆	GEHAUSE, HEIZMANTEL, ANSCHLUSS CLAMP ASME-BPE	1	AUX317121		
100	◆	GEHAUSE ANSCHLUSS SMS 63	1	AUX311581		
100	◆	GEHAUSE, HEIZMANTEL, ANSCHLUSS SMS 63	1	AUX311853		
101B		GEHAUSE	(1)			
104		GEHAUSEFLANSCH	(1)			
108		PUMPENFUß	(1)			
109		SCHRAUBE	(2)			
117		STIFT	(2)			
118		STIFT	(1)			
124		ABLAßSCHRAUBE FÜR HEIZMANTEL	(2)			
119	◆	SATZ STIFTSCHRAUBEN	1	AUX311580		
105		PASSSTIFT	(4)			
106		HUTMUTTER	(12)			
107		PASSSTIFT	(2)			
111		PASSSTIFT	(4)			
115		HUTMUTTER	(4)			
123		SCHEIBE	(4)			
200	◆	KOLBEN-_ZYLINDERGRUPPE	1	AUX312865	■	
201		ZYLINDER	(1)			●
301		KOLBEN	(1)			●
304	◆	KOLBENMUTTER	1	AUX218053		●
206	◆	DICHTUNGSSATZ CVT	1	AUX311589	■	
206	◆	DICHTUNGSSATZ L-FKM FDA	1	AUX311763	■	
206	◆	DICHTUNGSSATZ FKM	1	AUX311588	■	
113		DICHTUNG	(2)			●
205		DICHTUNGSRING	(2)			●
305		DICHTUNG	(1)			●
306		DICHTUNG	(1)			●
400	◆	GEHAUSEDECKEL, KOMPLETT, FLANSCHANSCHLUSS ASEPTIK DIN 11864-BF-A DN65	1	AUX313557		
400	◆	GEHAUSEDECKEL, KOMPLETT, ANSCHLUSS CLAMP ASME-BPE	1	AUX317122		
400	◆	GEHAUSEDECKEL, KOMPLETT, ANSCHLUSS CLAMP ISO 63	1	AUX311637		
400	◆	GEHAUSEDECKEL, KOMPLETT, ANSCHLUSS DIN 65	1	AUX311639		
400	◆	GEHAUSEDECKEL, KOMPLETT, ANSCHLUSS SMS 63	1	AUX311590		
401		GEHAUSEDECKEL	(1)			
402		DISTANZTUCK	(1)			

SLS12 i

* 1, 2, 4... : Stück in der Ausrüstung - (1), (2), (4)... : Stück im Satz

Zeichnung	Bestellbar	Bezeichnung	Stück*	Ref.	Wartungssatz	Verschleißteile
		ANTRIEBSBLOCK, KOMPLETT :				
596	◆	OHNE BRUCHSENSOR	1	AUX313789	■	●
596	◆	OHNE BRUCHSENSOR - HEIZMANTEL	1	AUX313848	■	●
596	◆	MIT BRUCHSENSOR, DRUCKSCHALTER	1	AUX313670	■	●
596	◆	MIT BRUCHSENSOR, DRUCKSCHALTER ATEX	1	AUX313786	■	●
596	◆	MIT BRUCHSENSOR, DRUCKSCHALTER ATEX - HEIZMANTEL	1	AUX313791	■	●
596	◆	MIT BRUCHSENSOR, DRUCKSCHALTER - HEIZMANTEL	1	AUX313671	■	●

SLS18 i

* 1, 2, 4... : Stück in der Ausrüstung - (1), (2), (4)... : Stück im Satz

Zeichnung	Bestellbar	Bezeichnung	Stück*	Ref.	Wartungssatz	Verschleißteile
8	◆	STOPFEN + LUFTKLAPPE	1	AUX314259		
715	◆	ENTLUFTUNGSVENTIL	1	AUX220281		●
771		DICHTUNG	(1)			●
772		STOPFEN	(1)			
9	◆	DICHTUNGS- UND RINGSATZ	1	AUX312855		
507		DICHTUNGSRING	(1)			●
518		O-RING	(1)			●
605		RING	(1)			●
608		LIPPENDICHTRING	(1)			●
608A		LIPPENDICHTRING	(1)			●
725		LAGERRING	(1)			
100	◆	GEHAUSE FLANSCHANSCHLUSS ASEPTIK DIN 11864-BF-A DN65	1	AUX313559		
100	◆	GEHAUSE, HEIZMANTEL, FLANSCHANSCHLUSS ASEPTIK DIN 11864-BF-A DN65	1	AUX313572		
100	◆	GEHAUSE ANSCHLUSS CLAMP ASME-BPE	1	AUX317120		
100	◆	GEHAUSE ANSCHLUSS CLAMP ISO 63	1	AUX311644		
100	◆	GEHAUSE, HEIZMANTEL, ANSCHLUSS CLAMP ISO 63	1	AUX311857		
100	◆	GEHAUSE ANSCHLUSS DIN 65	1	AUX311646		
100	◆	GEHAUSE, HEIZMANTEL, ANSCHLUSS DIN 65	1	AUX311858		
100	◆	GEHAUSE, HEIZMANTEL, ANSCHLUSS CLAMP ASME-BPE	1	AUX317121		
100	◆	GEHAUSE ANSCHLUSS SMS 63	1	AUX311581		
100	◆	GEHAUSE, HEIZMANTEL, ANSCHLUSS SMS 63	1	AUX311853		
101B		GEHAUSE	(1)			
104		GEHAUSEFLANSCH	(1)			
108		PUMPENFUß	(1)			
109		SCHRAUBE	(2)			
117		STIFT	(2)			
118		STIFT	(1)			
124		ABLAßSCHRAUBE FÜR HEIZMANTEL	(2)			
119	◆	SATZ STIFTSCHRAUBEN	1	AUX311748		
105		PASSSTIFT	(4)			
106		HUTMUTTER	(12)			
107		PASSSTIFT	(2)			
111		PASSSTIFT	(4)			
115		HUTMUTTER	(4)			
123		SCHEIBE	(4)			
200	◆	KOLBEN-_ZYLINDERGRUPPE	1	AUX312867	■	
201		ZYLINDER	(1)			●
301		KOLBEN	(1)			●
304	◆	KOLBENMUTTER	1	AUX218397		●
206	◆	DICHTUNGSSATZ CVT	1	AUX311589	■	
206	◆	DICHTUNGSSATZ L-FKM FDA	1	AUX311763	■	
206	◆	DICHTUNGSSATZ FKM	1	AUX311588	■	
113		DICHTUNG	(2)			●
205		DICHTUNGSRING	(2)			●
305		DICHTUNG	(1)			●
306		DICHTUNG	(1)			●
400	◆	GEHAUSEDECKEL, KOMPLETT, FLANSCHANSCHLUSS ASEPTIK DIN 11864-BF-A DN65	1	AUX313557		
400	◆	GEHAUSEDECKEL, KOMPLETT, ANSCHLUSS CLAMP ASME-BPE	1	AUX317122		
400	◆	GEHAUSEDECKEL, KOMPLETT, ANSCHLUSS CLAMP ISO 63	1	AUX311637		
400	◆	GEHAUSEDECKEL, KOMPLETT, ANSCHLUSS DIN 65	1	AUX311639		
400	◆	GEHAUSEDECKEL, KOMPLETT, ANSCHLUSS SMS 63	1	AUX311590		
401		GEHAUSEDECKEL	(1)			
402		DISTANZTUCK	(1)			

SLS18 i

* 1, 2, 4... : Stück in der Ausrüstung - (1), (2), (4)... : Stück im Satz

Zeichnung	Bestellbar	Bezeichnung	Stück*	Ref.	Wartungssatz	Verschleiß- teile
596	◆	ANTRIEBSBLOCK, KOMPLETT :				
596	◆	OHNE BRUCHSENSOR	1	AUX313789	■	●
596	◆	OHNE BRUCHSENSOR - HEIZMANTEL	1	AUX313848	■	●
596	◆	MIT BRUCHSENSOR, DRUCKSCHALTER	1	AUX313670	■	●
596	◆	MIT BRUCHSENSOR, DRUCKSCHALTER ATEX	1	AUX313786	■	●
596	◆	MIT BRUCHSENSOR, DRUCKSCHALTER ATEX - HEIZMANTEL	1	AUX313791	■	●
596	◆	MIT BRUCHSENSOR, DRUCKSCHALTER - HEIZMANTEL	1	AUX313671	■	●