

PIECES DETACHEES
POMPES
SLS12 i - SLS18 i

Conserver la liste de pièces détachées avec la Notice d'instructions.

Pour commander des pièces de rechange, indiquer le(s) Référence(s) désirée(s).

- ◆ Ensembles de pièces ou pièces seules pouvant être fournis.

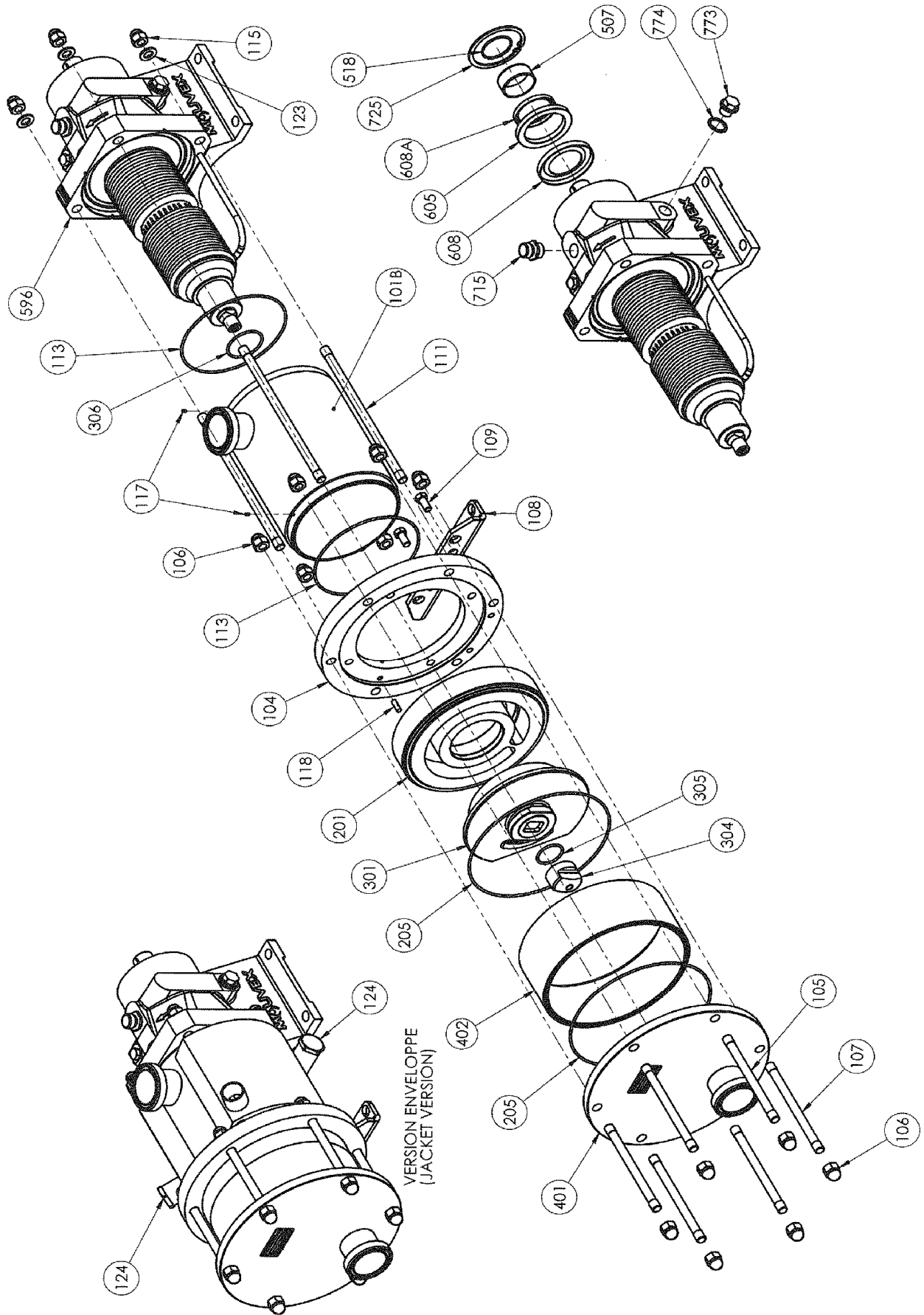
CVT : FKM enrobé FEP ; FDA : Food and Drug administration (21 CFR 177 2600)

Z.I. la Plaine des Isles - 2 rue des Caillottes F-89000 AUXERRE - France

Tél : +33 (0)3 86 49 86 30 • Fax : +33 (0)3 86 49 87 17

contact.mouvex@psgdover.com • www.mouvex.com

SLS12 i - SLS18 i



SLS12 i

* 1, 2, 4... : Quantité dans le matériel - (1), (2), (4)... : Quantité dans le kit

Repère	Vendable	Description	Qté*	Ref.	Kit maintenance	Pièce usure
8	◆	BOUCHONS + RENIFLARD	1	AUX314259		
715	◆	RENIFLARD	1	AUX220281		●
771		JOINT	(1)			●
772		BOUCHON	(1)			
9	◆	JOINTS _ BAGUE PALIER	1	AUX312855		
507		BAGUE	(1)			●
518		JOINT TORIQUE	(1)			●
605		BAGUE	(1)			●
608		JOINT A LEVRE	(1)			●
608A		JOINT A LEVRE	(1)			●
725		CIRCLIPS	(1)			
100	◆	TUBULURE BRIDE ASEPTIK DIN 11864-BF-A DN65	1	AUX313559		
100	◆	TUBULURE ENVELOPPE BRIDE ASEPTIK DIN 11864-BF-A DN65	1	AUX313572		
100	◆	TUBULURE RACCORDS CLAMP ASME-BPE	1	AUX317120		
100	◆	TUBULURE RACCORD CLAMP ISO 63	1	AUX311644		
100	◆	TUBULURE ENVELOPPE RACCORD CLAMP ISO 63	1	AUX311857		
100	◆	TUBULURE RACCORD DIN 65	1	AUX311646		
100	◆	TUBULURE ENVELOPPE RACCORD DIN 65	1	AUX311858		
100	◆	TUBULURE ENVELOPPE RACCORDS CLAMP ASME-BPE	1	AUX317121		
100	◆	TUBULURE RACCORD SMS 63	1	AUX311581		
100	◆	TUBULURE ENVELOPPE RACCORD SMS 63	1	AUX311853		
101B		TUBULURE	(1)			
104		BRIDE DE TUBULURE	(1)			
108		PATTE	(1)			
109		VIS	(2)			
117		GOUPILLE	(2)			
118		GOUPILLE	(1)			
124		BOUCHON (AVEC TUBULURE ENVELOPPE)	(2)			
119	◆	JEU DE GOUJONS + ECROUS	1	AUX311580		
105		GOUJON	(4)			
106		ECROU BORGNE	(12)			
107		GOUJON	(2)			
111		GOUJON	(4)			
115		ECROU BORGNE	(4)			
123		RONDELLE	(4)			
200	◆	ENSEMBLE CYLINDRE_PISTON	1	AUX312865	■	
201		CYLINDRE	(1)			●
301		PISTON	(1)			●
304	◆	ECROU DE PISTON	1	AUX218053		●
206	◆	JEU DE JOINTS CVT	1	AUX311589	■	
206	◆	JEU DE JOINTS L. FKM FDA	1	AUX311763	■	
206	◆	JEU DE JOINTS FKM	1	AUX311588	■	
113		JOINT	(2)			●
205		JOINT	(2)			●
305		JOINT	(1)			●
306		JOINT	(1)			●
400	◆	FOND COMPLET BRIDE ASEPTIK DIN 11864-BF-A DN65	1	AUX313557		
400	◆	FOND COMPLET RACCORD CLAMP ASME-BPE	1	AUX317122		
400	◆	FOND COMPLET RACCORD CLAMP ISO 63	1	AUX311637		
400	◆	FOND COMPLET RACCORD DIN 65	1	AUX311639		
400	◆	FOND COMPLET RACCORD SMS 63	1	AUX311590		
401		FOND	(1)			
402		TUBE DE FOND	(1)			

SLS12 i

* 1, 2, 4... : Quantité dans le matériel - (1), (2), (4)... : Quantité dans le kit

Repère	Vendable	Description	Qté*	Ref.	Kit maintenance	Pièce usure
		TRANSMISSION COMPLETE :				
596	◆	SANS DISPOSITIF SURVEILLANCE SOUFFLET	1	AUX313789	■	●
596	◆	SANS DISPOSITIF SURVEILLANCE SOUFFLET - ENVELOPPE	1	AUX313848	■	●
596	◆	AVEC DISPOSITIF SURVEILLANCE SOUFFLET PRESSOSTAT	1	AUX313670	■	●
596	◆	AVEC DISPOSITIF SURVEILLANCE SOUFFLET PRESSOSTAT ATEX	1	AUX313786	■	●
596	◆	AVEC DISPOSITIF SURVEILLANCE SOUFFLET PRESSOSTAT ATEX - ENVELOPPE	1	AUX313791	■	●
596	◆	AVEC DISPOSITIF SURVEILLANCE SOUFFLET PRESSOSTAT - ENVELOPPE	1	AUX313671	■	●

SLS18 i

* 1, 2, 4... : Quantité dans le matériel - (1), (2), (4)... : Quantité dans le kit

Repère	Vendable	Description	Qté*	Ref.	Kit maintenance	Pièce usure
8	◆	BOUCHONS + RENIFLARD	1	AUX314259		
715	◆	RENIFLARD	1	AUX220281		●
771		JOINT	(1)			●
772		BOUCHON	(1)			
9	◆	JOINTS _ BAGUE PALIER	1	AUX312855		
507		BAGUE	(1)			●
518		JOINT TORIQUE	(1)			●
605		BAGUE	(1)			●
608		JOINT A LEVRE	(1)			●
608A		JOINT A LEVRE	(1)			●
725		CIRCLIPS	(1)			
100	◆	TUBULURE BRIDE ASEPTIK DIN 11864-BF-A DN65	1	AUX313559		
100	◆	TUBULURE ENVELOPPE BRIDE ASEPTIK DIN 11864-BF-A DN65	1	AUX313572		
100	◆	TUBULURE RACCORDS CLAMP ASME-BPE	1	AUX317120		
100	◆	TUBULURE RACCORD CLAMP ISO 63	1	AUX311644		
100	◆	TUBULURE ENVELOPPE RACCORD CLAMP ISO 63	1	AUX311857		
100	◆	TUBULURE RACCORD DIN 65	1	AUX311646		
100	◆	TUBULURE ENVELOPPE RACCORD DIN 65	1	AUX311858		
100	◆	TUBULURE ENVELOPPE RACCORDS CLAMP ASME-BPE	1	AUX317121		
100	◆	TUBULURE RACCORD SMS 63	1	AUX311581		
100	◆	TUBULURE ENVELOPPE RACCORD SMS 63	1	AUX311853		
101B		TUBULURE	(1)			
104		BRIDE DE TUBULURE	(1)			
108		PATTE	(1)			
109		VIS	(2)			
117		GOUPILLE	(2)			
118		GOUPILLE	(1)			
124		BOUCHON (AVEC TUBULURE ENVELOPPE)	(2)			
119	◆	JEU DE GOUJONS _ ECROUS	1	AUX311748		
105		GOUJON	(4)			
106		ECROU BORGNE	(12)			
107		GOUJON	(2)			
111		GOUJON	(4)			
115		ECROU BORGNE	(4)			
123		RONDELLE	(4)			
200	◆	ENSEMBLE CYLINDRE_PISTON	1	AUX312867	■	
201		CYLINDRE	(1)			●
301		PISTON	(1)			●
304	◆	ECROU DE PISTON	1	AUX218397		●
206	◆	JEU DE JOINTS CVT	1	AUX311589	■	
206	◆	JEU DE JOINTS L. FKM FDA	1	AUX311763	■	
206	◆	JEU DE JOINTS FKM	1	AUX311588	■	
113		JOINT	(2)			●
205		JOINT	(2)			●
305		JOINT	(1)			●
306		JOINT	(1)			●
400	◆	FOND COMPLET BRIDE ASEPTIK DIN 11864-BF-A DN65	1	AUX313557		
400	◆	FOND COMPLET RACCORD CLAMP ASME-BPE	1	AUX317122		
400	◆	FOND COMPLET RACCORD CLAMP ISO 63	1	AUX311637		
400	◆	FOND COMPLET RACCORD DIN 65	1	AUX311639		
400	◆	FOND COMPLET RACCORD SMS 63	1	AUX311590		
401		FOND	(1)			
402		TUBE DE FOND	(1)			

SLS18 i

* 1, 2, 4... : Quantité dans le matériel - (1), (2), (4)... : Quantité dans le kit

Repère	Vendable	Description	Qté*	Ref.	Kit maintenance	Pièce usure
		TRANSMISSION COMPLETE :				
596	◆	SANS DISPOSITIF SURVEILLANCE SOUFFLET	1	AUX313789	■	●
596	◆	SANS DISPOSITIF SURVEILLANCE SOUFFLET - ENVELOPPE	1	AUX313848	■	●
596	◆	AVEC DISPOSITIF SURVEILLANCE SOUFFLET PRESSOSTAT	1	AUX313670	■	●
596	◆	AVEC DISPOSITIF SURVEILLANCE SOUFFLET PRESSOSTAT ATEX	1	AUX313786	■	●
596	◆	AVEC DISPOSITIF SURVEILLANCE SOUFFLET PRESSOSTAT ATEX - ENVELOPPE	1	AUX313791	■	●
596	◆	AVEC DISPOSITIF SURVEILLANCE SOUFFLET PRESSOSTAT - ENVELOPPE	1	AUX313671	■	●