

**PIEZAS DE RECAMBIO**  
**BOMBAS**  
**SLS1 i - SLS2 i - SLS3 i**

Conservar la lista de piezas de recambio con el manual de instrucciones.

Para pedir las piezas de recambio, indicar la(s) Referencia (s) deseada(s).

- ◆ Conjunto de piezas o piezas que pueden ser suministradas.

**BMS : Dispositivo de vigilancia del fuelle**

**Cuerpo o fondo intercambiable C1 / C2 : Contáctenos.**

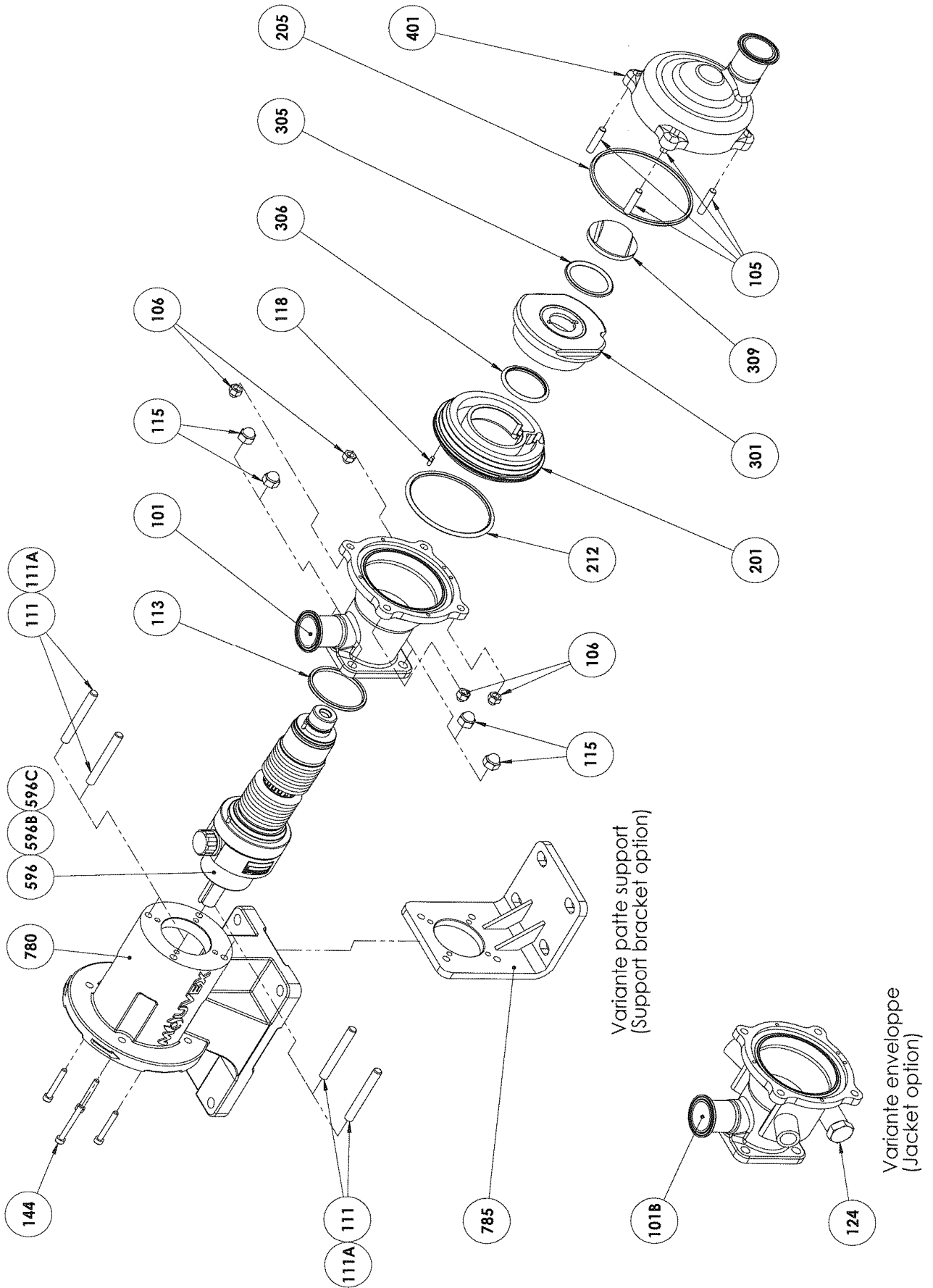
CVT : FKM encapsulado FEP

Z.I. la Plaine des Isles - 2 rue des Caillottes F-89000 AUXERRE - France

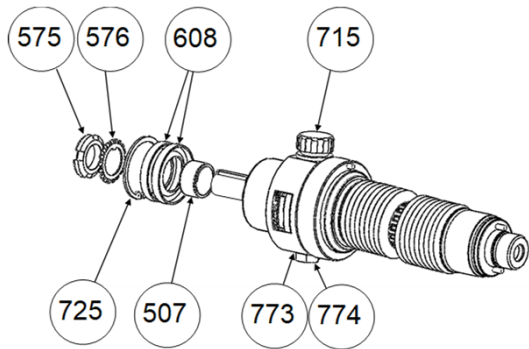
Tel : +33 (0)3 86 49 86 30 • Fax : +33 (0)3 86 49 87 17

contact.mouvex@psgdover.com • www.mouvex.com

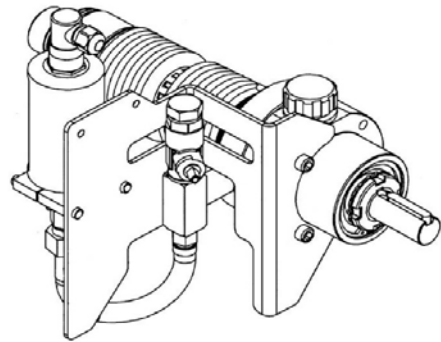
# SLS1 i - SLS2 i - SLS3 i



## BOMBA CON BLOQUE DE TRANSMISION COMPLETA

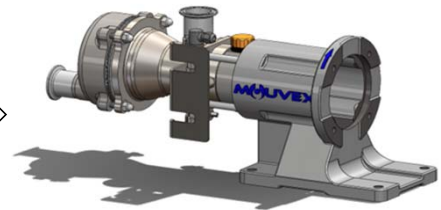
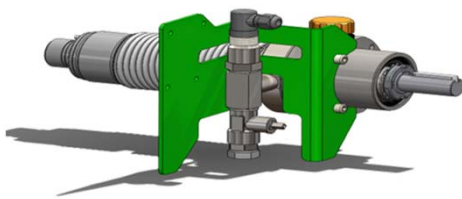


Transmisión con BMS

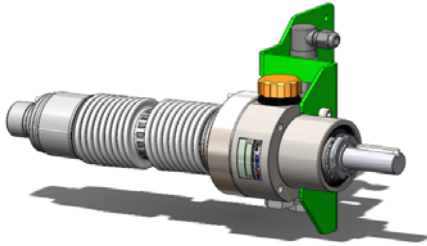


Bloque de transmisión completa

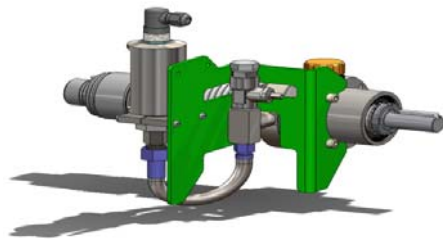
### Bloque de transmisión con BMS presostato salvo bomba con orificio de aspiración en posición 1



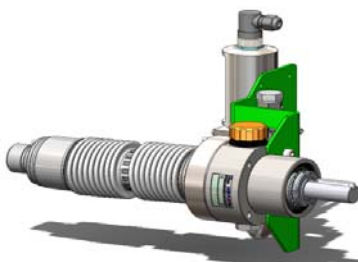
### Bloque de transmisión con BMS presostato para bomba con orificio de aspiración en posición 1



### Bloque de transmisión con BMS presostato salvo bomba con orificio de aspiración en posición 1 - ATEX



### Bloque de transmisión con BMS presostato para bomba con orificio de aspiración en posición 1 - ATEX



# SLS1 i

\* 1, 2, 4... : Cantidad en el material - (1), (2), (4) ...: Cantidad en el Kit

Pieza	Vendible	Descripción	Uds*	Ref.	Kit mantenimiento	Pieza desgaste
8	◆	<b>TAPONES Y RESPIRADERO</b>	1	AUX311441		
715	◆	TAPON RESPIRADERO	1	AUX211144		●
773		TAPON	(1)			
774		JUNTA	(1)			●
9	◆	<b>JUNTAS Y TORNILLOS BLOQUE EJE</b>	1	AUX315025		
507		CASQUILLO	(1)			●
575		TUERCA	(1)			
576		ARANDELA	(1)			
608		RETEN LABIAL	(2)			●
725		ARO	(1)			
24	◆	<b>CONJUNTO TORNILLOS PATA</b>	1	AUX315286		
24	◆	<b>CONJUNTO TORNILLOS LINTERNA</b>	1	AUX315026		
144		TORNILLO	(4)			
25	◆	<b>KIT PATA SOPORTE_ TORNILLOS SL1 SL2 SL3</b>	1	AUX315618		
144		TORNILLO	(4)			
785		PATA-SOPORTE	(1)			
100	◆	<b>CUERPO CON CAMISA DE CALEFACCION BRIDA ASEPTIK DIN 11864-BF-A DN40</b>	1	AUX314926		
100	◆	<b>CUERPO CON CAMISA DE CALEFACCION CONEXION CLAMP ASME BPE 38</b>	1	AUX318582		
100	◆	<b>CUERPO CON CAMISA DE CALEFACCION CONEXION CLAMP ISO 38</b>	1	AUX314920		
100	◆	<b>CUERPO CON CAMISA DE CALEFACCION CONEXION DIN 40</b>	1	AUX314918		
100	◆	<b>CUERPO CON CAMISA DE CALEFACCION CONEXION SMS 38</b>	1	AUX314923		
101B		CUERPO CON CAMISA DE CALEFACCION	(1)			
124		TAPON	(2)			
101	◆	<b>CUERPO NO POLIDO CON CONEXION CLAMP ASME BPE 38</b>	1	AUX318583		
101	◆	<b>CUERPO POLIDO CON CONEXION CLAMP ASME BPE 38</b>	1	AUX318587		
101	◆	<b>CUERPO NO POLIDO CON CONEXION CLAMP ISO 38</b>	1	AUX314852		
101	◆	<b>CUERPO NO POLIDO CON BRIDA ASEPTIK DIN 11864-BF-A DN40</b>	1	AUX314864		
101	◆	<b>CUERPO POLIDO CON CONEXION CLAMP ISO 38</b>	1	AUX314853		
101	◆	<b>CUERPO POLIDO CON BRIDA ASEPTIK DIN 11864-BF-A DN40</b>	1	AUX314865		
101	◆	<b>CUERPO NO POLIDO CON CONEXION DIN 40</b>	1	AUX314848		
101	◆	<b>CUERPO POLIDO CON CONEXION DIN 40</b>	1	AUX314849		
101	◆	<b>CUERPO POLIDO CON CONEXION SMS 38</b>	1	AUX314859		
101	◆	<b>CUERPO NO POLIDO CON CONEXION SMS 38</b>	1	AUX314858		
119	◆	<b>JUEGO DE TIRANTES Y TUERCAS</b>	1	AUX314798		
105		ESPARRAGO	(4)			
106		TUERCA CIEGA	(4)			
111		ESPARRAGO	(4)			
115		TUERCA CIEGA	(4)			
119	◆	<b>JUEGO DE TIRANTES Y TUERCAS - PRESOSTATO ATEX</b>	1	AUX315276		
105		ESPARRAGO	(4)			
106		TUERCA CIEGA	(4)			
111		ESPARRAGO	(2)			
111A		ESPARRAGO	(2)			
115		TUERCA CIEGA	(4)			
200	◆	<b>CONJUNTO CILINDRO/PISTON</b>	1	AUX314814	■	
118		PASADOR	(1)			
201		CILINDRO	(1)			●
301		PISTON	(1)			●
309	◆	TUERCA DE PISTON	1	AUX226535		
206	◆	<b>JUEGO DE JUNTAS CVT</b>	1	AUX314821	■	
206	◆	<b>JUEGO DE JUNTAS FKM</b>	1	AUX314820	■	
113		JUNTA	(1)			●
205		JUNTA	(1)			●
212		JUNTA	(1)			●
305		JUNTA	(1)			●
306		JUNTA	(1)			●

# SLS1 i

\* 1, 2, 4... : Cantidad en el material - (1), (2), (4) ...: Cantidad en el Kit

Pieza	Vendible	Descripción	Uds*	Ref.	Kit mantenimiento	Pieza desgaste
401	◆	FONDO NO POLIDO CON CONEXION CLAMP ASME BPE 38	1	AUX318584		
401	◆	FONDO POLIDO CON CONEXION CLAMP ASME BPE 38	1	AUX318588		
401	◆	FONDO NO POLIDO CON CONEXION CLAMP ISO 38	1	AUX314874		
401	◆	FONDO NO POLIDO CON BRIDA ASEPTIK DIN 11864-BF-A DN40	1	AUX314886		
401	◆	FONDO NO POLIDO CON CONEXION DIN 40	1	AUX314870		
401	◆	FONDO POLIDO CON CONEXION CLAMP ISO 38	1	AUX314875		
401	◆	FONDO POLIDO CON BRIDA ASEPTIK DIN 11864-BF-A DN40	1	AUX314887		
401	◆	FONDO POLIDO CON CONEXION DIN 40	1	AUX314871		
401	◆	FONDO POLIDO CON CONEXION SMS 38	1	AUX314881		
401	◆	FONDO NO POLIDO CON CONEXION SMS 38	1	AUX314880		
596	◆	TRANSMISION COMPLETA SIN DISPOSITIVO DE CONTROL DEL FUELLE	1	AUX314797	■	●
		TRANSMISION COMPLETA CON BMS PRESOSTATO :				
596B	◆	SALVO BOMBA CON ORIFICIO DE ASPIRACION EN POSICION 1 - ATEX	1	AUX315275	■	●
596B	◆	SALVO BOMBA CON ORIFICIO DE ASPIRACION EN POSICION 1	1	AUX315685	■	●
596C	◆	PARA BOMBA CON ORIFICIO DE ASPIRACION EN POSICION 1 - ATEX	1	AUX315806	■	●
596C	◆	PARA BOMBA CON ORIFICIO DE ASPIRACION EN POSICION 1	1	AUX315805	■	●

## SLS2 i

\* 1, 2, 4... : Cantidad en el material - (1), (2), (4) ...: Cantidad en el Kit

Pieza	Vendible	Descripción	Uds*	Ref.	Kit mantenimiento	Pieza desgaste
8	◆	<b>TAPONES Y RESPIRADERO</b>	1	AUX311441		
715	◆	TAPON RESPIRADERO	1	AUX211144		●
773		TAPON	(1)			
774		JUNTA	(1)			●
9	◆	<b>JUNTAS Y TORNILLOS BLOQUE EJE</b>	1	AUX315025		
507		CASQUILLO	(1)			●
575		TUERCA	(1)			
576		ARANDELA	(1)			
608		RETEN LABIAL	(2)			●
725		ARO	(1)			
24	◆	<b>CONJUNTO TORNILLOS PATA</b>	1	AUX315286		
24	◆	<b>CONJUNTO TORNILLOS LINTERNA</b>	1	AUX315026		
144		TORNILLO	(4)			
25	◆	<b>KIT PATA SOPORTE_ TORNILLOS SL1 SL2 SL3</b>	1	AUX315618		
144		TORNILLO	(4)			
785		PATA-SOPORTE	(1)			
100	◆	<b>CUERPO CON CAMISA DE CALEFACCION BRIDA ASEPTIK DIN 11864-BF-A DN40</b>	1	AUX314926		
100	◆	<b>CUERPO CON CAMISA DE CALEFACCION CONEXION CLAMP ASME BPE 38</b>	1	AUX318582		
100	◆	<b>CUERPO CON CAMISA DE CALEFACCION CONEXION CLAMP ISO 38</b>	1	AUX314920		
100	◆	<b>CUERPO CON CAMISA DE CALEFACCION CONEXION DIN 40</b>	1	AUX314918		
100	◆	<b>CUERPO CON CAMISA DE CALEFACCION CONEXION SMS 38</b>	1	AUX314923		
101B		CUERPO CON CAMISA DE CALEFACCION	(1)			
124		TAPON	(2)			
101	◆	<b>CUERPO NO POLIDO CON CONEXION CLAMP ASME BPE 38</b>	1	AUX318583		
101	◆	<b>CUERPO POLIDO CON CONEXION CLAMP ASME BPE 38</b>	1	AUX318587		
101	◆	<b>CUERPO NO POLIDO CON CONEXION CLAMP ISO 38</b>	1	AUX314852		
101	◆	<b>CUERPO NO POLIDO CON BRIDA ASEPTIK DIN 11864-BF-A DN40</b>	1	AUX314864		
101	◆	<b>CUERPO POLIDO CON CONEXION CLAMP ISO 38</b>	1	AUX314853		
101	◆	<b>CUERPO POLIDO CON BRIDA ASEPTIK DIN 11864-BF-A DN40</b>	1	AUX314865		
101	◆	<b>CUERPO NO POLIDO CON CONEXION DIN 40</b>	1	AUX314848		
101	◆	<b>CUERPO POLIDO CON CONEXION DIN 40</b>	1	AUX314849		
101	◆	<b>CUERPO POLIDO CON CONEXION SMS 38</b>	1	AUX314859		
101	◆	<b>CUERPO NO POLIDO CON CONEXION SMS 38</b>	1	AUX314858		
119	◆	<b>JUEGO DE TIRANTES Y TUERCAS</b>	1	AUX314798		
105		ESPARRAGO	(4)			
106		TUERCA CIEGA	(4)			
111		ESPARRAGO	(4)			
115		TUERCA CIEGA	(4)			
119	◆	<b>JUEGO DE TIRANTES Y TUERCAS - PRESOSTATO ATEX</b>	1	AUX315276		
105		ESPARRAGO	(4)			
106		TUERCA CIEGA	(4)			
111		ESPARRAGO	(2)			
111A		ESPARRAGO	(2)			
115		TUERCA CIEGA	(4)			
200	◆	<b>CONJUNTO CILINDRO/PISTON</b>	1	AUX314815	■	
118		PASADOR	(1)			
201		CILINDRO	(1)			●
301		PISTON	(1)			●
309	◆	TUERCA DE PISTON	1	AUX226535		
206	◆	<b>JUEGO DE JUNTAS CVT</b>	1	AUX314821	■	
206	◆	<b>JUEGO DE JUNTAS FKM</b>	1	AUX314820	■	
113		JUNTA	(1)			●
205		JUNTA	(1)			●
212		JUNTA	(1)			●
305		JUNTA	(1)			●
306		JUNTA	(1)			●

## SLS2 i

\* 1, 2, 4... : Cantidad en el material - (1), (2), (4) ...: Cantidad en el Kit

Pieza	Vendible	Descripción	Uds*	Ref.	Kit mantenimiento	Pieza desgaste
401	◆	FONDO NO POLIDO CON CONEXION CLAMP ASME BPE 38	1	AUX318584		
401	◆	FONDO POLIDO CON CONEXION CLAMP ASME BPE 38	1	AUX318588		
401	◆	FONDO NO POLIDO CON CONEXION CLAMP ISO 38	1	AUX314874		
401	◆	FONDO NO POLIDO CON BRIDA ASEPTIK DIN 11864-BF-A DN40	1	AUX314886		
401	◆	FONDO NO POLIDO CON CONEXION DIN 40	1	AUX314870		
401	◆	FONDO POLIDO CON CONEXION CLAMP ISO 38	1	AUX314875		
401	◆	FONDO POLIDO CON BRIDA ASEPTIK DIN 11864-BF-A DN40	1	AUX314887		
401	◆	FONDO POLIDO CON CONEXION DIN 40	1	AUX314871		
401	◆	FONDO POLIDO CON CONEXION SMS 38	1	AUX314881		
401	◆	FONDO NO POLIDO CON CONEXION SMS 38	1	AUX314880		
596	◆	TRANSMISION COMPLETA SIN DISPOSITIVO DE CONTROL DEL FUELLE TRANSMISION COMPLETA CON BMS PRESOSTATO :	1	AUX314797	■	●
596B	◆	SALVO BOMBA CON ORIFICIO DE ASPIRACION EN POSICION 1 - ATEX	1	AUX315275	■	●
596B	◆	SALVO BOMBA CON ORIFICIO DE ASPIRACION EN POSICION 1	1	AUX315685	■	●
596C	◆	PARA BOMBA CON ORIFICIO DE ASPIRACION EN POSICION 1 - ATEX	1	AUX315806	■	●
596C	◆	PARA BOMBA CON ORIFICIO DE ASPIRACION EN POSICION 1	1	AUX315805	■	●

# SLS3 i

\* 1, 2, 4... : Cantidad en el material - (1), (2), (4) ...: Cantidad en el Kit

Pieza	Vendible	Descripción	Uds*	Ref.	Kit mantenimiento	Pieza desgaste
8	◆	TAPONES Y RESPIRADERO	1	AUX311441		
715	◆	TAPON RESPIRADERO	1	AUX211144		●
773		TAPON	(1)			
774		JUNTA	(1)			●
9	◆	JUNTAS Y TORNILLOS BLOQUE EJE	1	AUX315025		
507		CASQUILLO	(1)			●
575		TUERCA	(1)			
576		ARANDELA	(1)			
608		RETEN LABIAL	(2)			●
725		ARO	(1)			
24	◆	CONJUNTO TORNILLOS PATA	1	AUX315286		
24	◆	CONJUNTO TORNILLOS LINTERNA	1	AUX315026		
144		TORNILLO	(4)			
25	◆	KIT PATA SOPORTE_TORNILLOS SL1 SL2 SL3	1	AUX315618		
144		TORNILLO	(4)			
785		PATA-SOPORTE	(1)			
100	◆	CUERPO CON CAMISA DE CALEFACCION BRIDA ASEPTIK DIN 11864-BF-A DN40	1	AUX314926		
100	◆	CUERPO CON CAMISA DE CALEFACCION CONEXION CLAMP ASME BPE 38	1	AUX318582		
100	◆	CUERPO CON CAMISA DE CALEFACCION CONEXION CLAMP ISO 38	1	AUX314920		
100	◆	CUERPO CON CAMISA DE CALEFACCION CONEXION DIN 40	1	AUX314918		
100	◆	CUERPO CON CAMISA DE CALEFACCION CONEXION SMS 38	1	AUX314923		
101B		CUERPO CON CAMISA DE CALEFACCION	(1)			
124		TAPON	(2)			
101	◆	CUERPO NO POLIDO CON CONEXION CLAMP ASME BPE 38	1	AUX318583		
101	◆	CUERPO POLIDO CON CONEXION CLAMP ASME BPE 38	1	AUX318587		
101	◆	CUERPO NO POLIDO CON CONEXION CLAMP ISO 38	1	AUX314852		
101	◆	CUERPO NO POLIDO CON BRIDA ASEPTIK DIN 11864-BF-A DN40	1	AUX314864		
101	◆	CUERPO POLIDO CON CONEXION CLAMP ISO 38	1	AUX314853		
101	◆	CUERPO POLIDO CON BRIDA ASEPTIK DIN 11864-BF-A DN40	1	AUX314865		
101	◆	CUERPO NO POLIDO CON CONEXION DIN 40	1	AUX314848		
101	◆	CUERPO POLIDO CON CONEXION DIN 40	1	AUX314849		
101	◆	CUERPO POLIDO CON CONEXION SMS 38	1	AUX314859		
101	◆	CUERPO NO POLIDO CON CONEXION SMS 38	1	AUX314858		
119	◆	JUEGO DE TIRANTES Y TUERCAS	1	AUX314798		
105		ESPARRAGO	(4)			
106		TUERCA CIEGA	(4)			
111		ESPARRAGO	(4)			
115		TUERCA CIEGA	(4)			
119	◆	JUEGO DE TIRANTES Y TUERCAS - PRESOSTATO ATEX	1	AUX315276		
105		ESPARRAGO	(4)			
106		TUERCA CIEGA	(4)			
111		ESPARRAGO	(2)			
111A		ESPARRAGO	(2)			
115		TUERCA CIEGA	(4)			
200	◆	CONJUNTO CILINDRO/PISTON	1	AUX314816	■	
118		PASADOR	(1)			
201		CILINDRO	(1)			●
301		PISTON	(1)			●
309	◆	TUERCA DE PISTON	1	AUX226535		
206	◆	JUEGO DE JUNTAS CVT	1	AUX314821	■	
206	◆	JUEGO DE JUNTAS FKM	1	AUX314820	■	
113		JUNTA	(1)			●
205		JUNTA	(1)			●
212		JUNTA	(1)			●
305		JUNTA	(1)			●
306		JUNTA	(1)			●



## SLS3 i

\* 1, 2, 4... : Cantidad en el material - (1), (2), (4) ...: Cantidad en el Kit

Pieza	Vendible	Descripción	Uds*	Ref.	Kit mantenimiento	Pieza desgaste
401	◆	FONDO NO POLIDO CON CONEXION CLAMP ASME BPE 38	1	AUX318584		
401	◆	FONDO POLIDO CON CONEXION CLAMP ASME BPE 38	1	AUX318588		
401	◆	FONDO NO POLIDO CON CONEXION CLAMP ISO 38	1	AUX314874		
401	◆	FONDO NO POLIDO CON BRIDA ASEPTIK DIN 11864-BF-A DN40	1	AUX314886		
401	◆	FONDO NO POLIDO CON CONEXION DIN 40	1	AUX314870		
401	◆	FONDO POLIDO CON CONEXION CLAMP ISO 38	1	AUX314875		
401	◆	FONDO POLIDO CON BRIDA ASEPTIK DIN 11864-BF-A DN40	1	AUX314887		
401	◆	FONDO POLIDO CON CONEXION DIN 40	1	AUX314871		
401	◆	FONDO POLIDO CON CONEXION SMS 38	1	AUX314881		
401	◆	FONDO NO POLIDO CON CONEXION SMS 38	1	AUX314880		
596	◆	TRANSMISION COMPLETA SIN DISPOSITIVO DE CONTROL DEL FUELLE	1	AUX314797	■	●
		TRANSMISION COMPLETA CON BMS PRESOSTATO :				
596B	◆	SALVO BOMBA CON ORIFICIO DE ASPIRACION EN POSICION 1 - ATEX	1	AUX315275	■	●
596B	◆	SALVO BOMBA CON ORIFICIO DE ASPIRACION EN POSICION 1	1	AUX315685	■	●
596C	◆	PARA BOMBA CON ORIFICIO DE ASPIRACION EN POSICION 1 - ATEX	1	AUX315806	■	●
596C	◆	PARA BOMBA CON ORIFICIO DE ASPIRACION EN POSICION 1	1	AUX315805	■	●