

**PEZZI DI RICAMBIO
POMPE
SLS1 i - SLS2 i - SLS3 i**

Conservare l'elenco di pezzi di ricambio con le Istruzioni.

Per ordinare parti di ricambio, indicare Riferimento(s) desiderato(s).

- ◆ Kit o pezzi di ricambio disponibili.

BMS : Dispositivo di sorveglianza del soffietto

Tubatura o coperchio intercambiabile C1 / C2 : Contattarci.

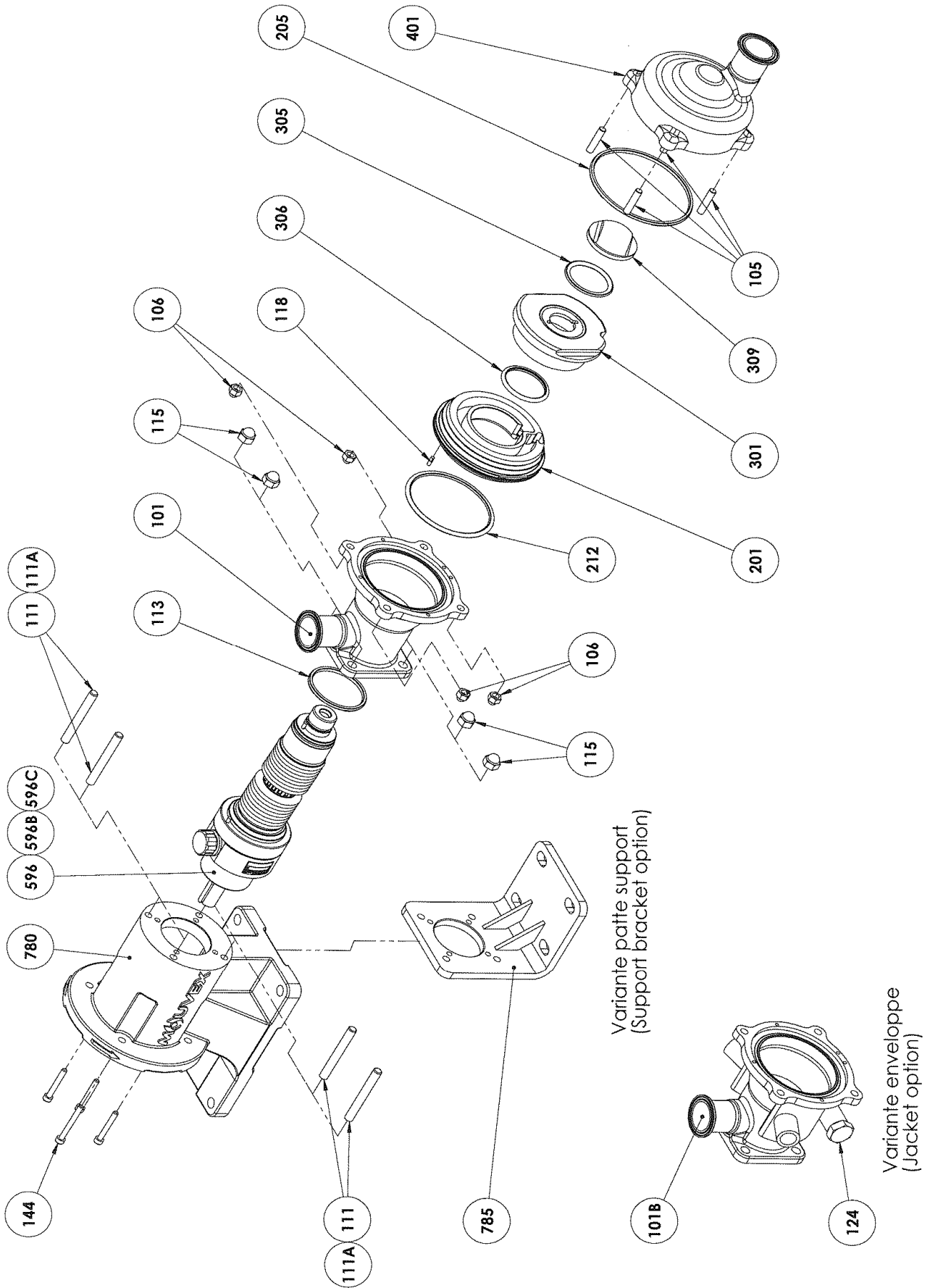
CVT : FKM rivestito FEP

Z.I. la Plaine des Isles - 2 rue des Caillottes F-89000 AUXERRE - France

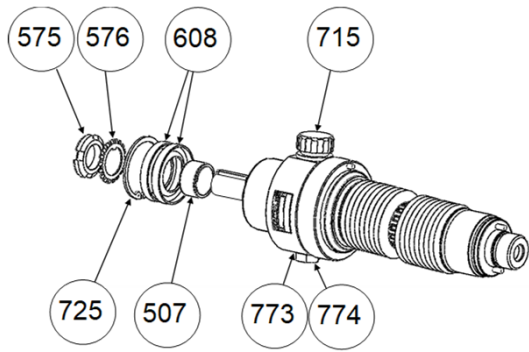
Tel : +33 (0)3 86 49 86 30 • Fax : +33 (0)3 86 49 87 17

contact.mouvex@psgdover.com • www.mouvex.com

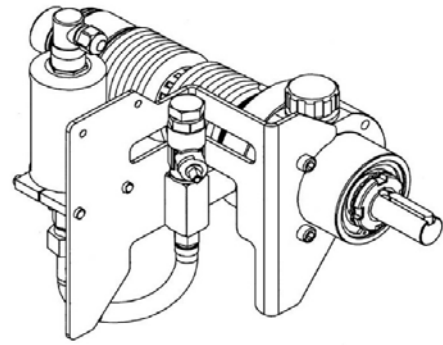
SLS1 i - SLS2 i - SLS3 i



POMPA CON TRASMISSIONE COMPLETA

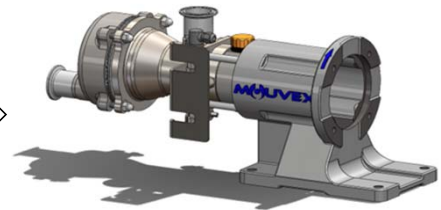
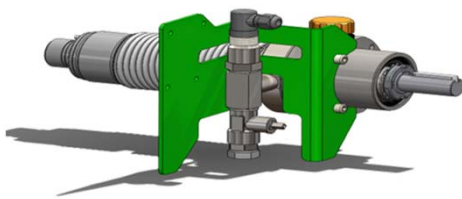


Trasmissione con BMS

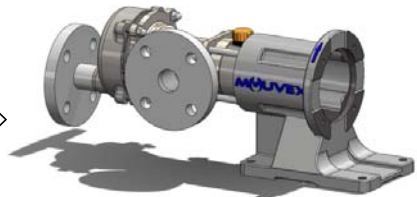
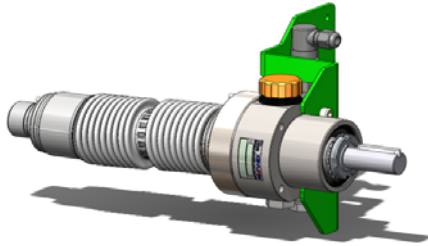


Trasmissione completa

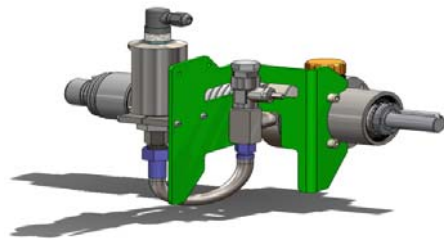
Trasmissione con BMS pressostato tranne pompa con bocca di aspirazione in posizione 1



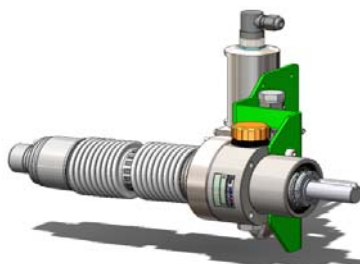
Trasmissione con BMS pressostato per pompa con bocca di aspirazione in posizione 1



Trasmissione con BMS pressostato tranne pompa con bocca di aspirazione in posizione 1 - ATEX



Trasmissione con BMS pressostato per pompa con bocca di aspirazione in posizione 1 - ATEX



SLS1 i

* 1, 2, 4... : Quantità nel materiale - (1), (2), (4)... : Quantità nel kit

Posizione	Vendibile	Descrizione	Qtà*	Rif.	Kit manutenzione	Parti d'usura
8	◆	TAPPI + FILTRO	1	AUX311441		
715	◆	TAPPO DI SFIATO	1	AUX211144		●
773		TAPPO	(1)			
774		GUARNIZIONE	(1)			●
9	◆	SET GUARNIZIONE + VITE E CUSCINETTO	1	AUX315025		
507		ANELLO	(1)			●
575		DADO	(1)			
576		RONDELLA	(1)			
608		GUARNIZIONE A LABBRO	(2)			●
725		ANELLI DI SICUREZZA	(1)			
24	◆	SET VITI PIEDE	1	AUX315286		
24	◆	SET VITI LANTERNA	1	AUX315026		
144		VITE	(4)			
25	◆	KIT PIEDINI DI APPOGGIO_VITI SL1 SL2 SL3	1	AUX315618		
144		VITE	(4)			
785		PIEDINI DI APPOGGIO	(1)			
100	◆	CORPO CAMICIA FLANGIA ASEPTIK DIN 11864-BF-A DN40	1	AUX314926		
100	◆	CORPO CAMICIA RACCORDO CLAMP ASME BPE 38	1	AUX318582		
100	◆	CORPO CAMICIA RACCORDO CLAMP ISO 38	1	AUX314920		
100	◆	CORPO CAMICIA RACCORDO DIN 40	1	AUX314918		
100	◆	CORPO CAMICIA RACCORDO SMS 38	1	AUX314923		
101B		CORPO CAMICIA	(1)			
124		TAPPO	(2)			
101	◆	CORPO NON LUCIDATO RACCORDO CLAMP ASME BPE 38	1	AUX318583		
101	◆	CORPO LUCIDATO RACCORDO CLAMP ASME BPE 38	1	AUX318587		
101	◆	CORPO NON LUCIDATO RACCORDO CLAMP ISO 38	1	AUX314852		
101	◆	CORPO NON LUCIDATO FLANGIA ASEPTIK DIN 11864-BF-A DN40	1	AUX314864		
101	◆	CORPO LUCIDATO RACCORDO CLAMP ISO 38	1	AUX314853		
101	◆	CORPO LUCIDATO FLANGIA ASEPTIK DIN 11864-BF-A DN40	1	AUX314865		
101	◆	CORPO NON LUCIDATO RACCORDO DIN 40	1	AUX314848		
101	◆	CORPO LUCIDATO RACCORDO DIN 40	1	AUX314849		
101	◆	CORPO LUCIDATO CON RACCORDO SMS 38	1	AUX314859		
101	◆	CORPO NON LUCIDATO RACCORDO SMS 38	1	AUX314858		
119	◆	SET TIRANTI E DADI	1	AUX314798		
105		PERNO	(4)			
106		DADO CIECO (CAPPELLOTTO FILETTATO)	(4)			
111		PERNO	(4)			
115		DADO CIECO	(4)			
119	◆	SET TIRANTI E DADI - PRESSOSTATO ATEX	1	AUX315276		
105		PERNO	(4)			
106		DADO CIECO (CAPPELLOTTO FILETTATO)	(4)			
111		PERNO	(2)			
111A		PERNO	(2)			
115		DADO CIECO	(4)			
200	◆	SET GRUPPO CILINDRO/PISTONE	1	AUX314814	■	
118		SPINA	(1)			
201		CILINDRO	(1)			●
301		PISTONE	(1)			●
309	◆	DADO PISTONE	1	AUX226535		
206	◆	SET GUARNIZIONI CVT	1	AUX314821	■	
206	◆	SET GUARNIZIONI FKM	1	AUX314820	■	
113		GUARNIZIONE	(1)			●
205		GUARNIZIONE	(1)			●
212		GUARNIZIONE	(1)			●
305		GUARNIZIONE	(1)			●
306		GUARNIZIONE	(1)			●

SLS1 i

* 1, 2, 4... : Quantità nel materiale - (1), (2), (4)... : Quantità nel kit

Posizione	Vendibile	Descrizione	Qtà*	Rif.	Kit manutenzione	Parti d'usura
401	◆	COPERCHIO NON LUCIDATO RACCORDO CLAMP ASME BPE 38	1	AUX318584		
401	◆	COPERCHIO LUCIDATO RACCORDO CLAMP ASME BPE 38	1	AUX318588		
401	◆	COPERCHIO NON LUCIDATO RACCORDO CLAMP ISO 38	1	AUX314874		
401	◆	COPERCHIO NON LUCIDATO FLANGIA ASEPTIK DIN 11864-BF-A DN40	1	AUX314886		
401	◆	COPERCHIO NON LUCIDATO RACCORDO DIN 40	1	AUX314870		
401	◆	COPERCHIO LUCIDATO RACCORDO CLAMP ISO 38	1	AUX314875		
401	◆	COPERCHIO LUCIDATO FLANGIA ASEPTIK DIN 11864-BF-A DN40	1	AUX314887		
401	◆	COPERCHIO LUCIDATO RACCORDO DIN 40	1	AUX314871		
401	◆	COPERCHIO LUCIDATO RACCORDO SMS 38	1	AUX314881		
401	◆	COPERCHIO NON LUCIDATO RACCORDO SMS 38	1	AUX314880		
596	◆	TRASMISSIONE COMPLETA SENZA DISPOSITIVO SORVEGLIANZA SOFFIETTO	1	AUX314797	■	●
		TRASMISSIONE COMPLETA CON BMS PRESSOSTATO :				
596B	◆	TRANNE POMPA CON BOCCA DI ASPIRAZIONE IN POSIZIONE 1 - ATEX	1	AUX315275	■	●
596B	◆	TRANNE POMPA CON BOCCA DI ASPIRAZIONE IN POSIZIONE 1	1	AUX315685	■	●
596C	◆	PER POMPA CON BOCCA DI ASPIRAZIONE IN POSIZIONE 1 - ATEX	1	AUX315806	■	●
596C	◆	PER POMPA CON BOCCA DI ASPIRAZIONE IN POSIZIONE 1	1	AUX315805	■	●

SLS2 i

* 1, 2, 4... : Quantità nel materiale - (1), (2), (4)... : Quantità nel kit

Posizione	Vendibile	Descrizione	Qtà*	Rif.	Kit manutenzione	Parti d'usura
8	◆	TAPPI + FILTRO	1	AUX311441		
715	◆	TAPPO DI SFIATO	1	AUX211144		●
773		TAPPO	(1)			
774		GUARNIZIONE	(1)			●
9	◆	SET GUARNIZIONE + VITE E CUSCINETTO	1	AUX315025		
507		ANELLO	(1)			●
575		DADO	(1)			
576		RONDELLA	(1)			
608		GUARNIZIONE A LABBRO	(2)			●
725		ANELLI DI SICUREZZA	(1)			
24	◆	SET VITI PIEDE	1	AUX315286		
24	◆	SET VITI LANTERNA	1	AUX315026		
144		VITE	(4)			
25	◆	KIT PIEDINI DI APPOGGIO_VITI SL1 SL2 SL3	1	AUX315618		
144		VITE	(4)			
785		PIEDINI DI APPOGGIO	(1)			
100	◆	CORPO CAMICIA FLANGIA ASEPTIK DIN 11864-BF-A DN40	1	AUX314926		
100	◆	CORPO CAMICIA RACCORDO CLAMP ASME BPE 38	1	AUX318582		
100	◆	CORPO CAMICIA RACCORDO CLAMP ISO 38	1	AUX314920		
100	◆	CORPO CAMICIA RACCORDO DIN 40	1	AUX314918		
100	◆	CORPO CAMICIA RACCORDO SMS 38	1	AUX314923		
101B		CORPO CAMICIA	(1)			
124		TAPPO	(2)			
101	◆	CORPO NON LUCIDATO RACCORDO CLAMP ASME BPE 38	1	AUX318583		
101	◆	CORPO LUCIDATO RACCORDO CLAMP ASME BPE 38	1	AUX318587		
101	◆	CORPO NON LUCIDATO RACCORDO CLAMP ISO 38	1	AUX314852		
101	◆	CORPO NON LUCIDATO FLANGIA ASEPTIK DIN 11864-BF-A DN40	1	AUX314864		
101	◆	CORPO LUCIDATO RACCORDO CLAMP ISO 38	1	AUX314853		
101	◆	CORPO LUCIDATO FLANGIA ASEPTIK DIN 11864-BF-A DN40	1	AUX314865		
101	◆	CORPO NON LUCIDATO RACCORDO DIN 40	1	AUX314848		
101	◆	CORPO LUCIDATO RACCORDO DIN 40	1	AUX314849		
101	◆	CORPO LUCIDATO CON RACCORDO SMS 38	1	AUX314859		
101	◆	CORPO NON LUCIDATO RACCORDO SMS 38	1	AUX314858		
119	◆	SET TIRANTI E DADI	1	AUX314798		
105		PERNO	(4)			
106		DADO CIECO (CAPPELLOTTO FILETTATO)	(4)			
111		PERNO	(4)			
115		DADO CIECO	(4)			
119	◆	SET TIRANTI E DADI - PRESSOSTATO ATEX	1	AUX315276		
105		PERNO	(4)			
106		DADO CIECO (CAPPELLOTTO FILETTATO)	(4)			
111		PERNO	(2)			
111A		PERNO	(2)			
115		DADO CIECO	(4)			
200	◆	SET GRUPPO CILINDRO/PISTONE	1	AUX314815	■	
118		SPINA	(1)			
201		CILINDRO	(1)			●
301		PISTONE	(1)			●
309	◆	DADO PISTONE	1	AUX226535		
206	◆	SET GUARNIZIONI CVT	1	AUX314821	■	
206	◆	SET GUARNIZIONI FKM	1	AUX314820	■	
113		GUARNIZIONE	(1)			●
205		GUARNIZIONE	(1)			●
212		GUARNIZIONE	(1)			●
305		GUARNIZIONE	(1)			●
306		GUARNIZIONE	(1)			●

SLS2 i

* 1, 2 ,4... : Quantità nel materiale - (1), (2), (4)... : Quantità nel kit

Posizione	Vendibile	Descrizione	Qtà*	Rif.	Kit manutenzione	Parti d'usura
401	◆	COPERCHIO NON LUCIDATO RACCORDO CLAMP ASME BPE 38	1	AUX318584		
401	◆	COPERCHIO LUCIDATO RACCORDO CLAMP ASME BPE 38	1	AUX318588		
401	◆	COPERCHIO NON LUCIDATO RACCORDO CLAMP ISO 38	1	AUX314874		
401	◆	COPERCHIO NON LUCIDATO FLANGIA ASEPTIK DIN 11864-BF-A DN40	1	AUX314886		
401	◆	COPERCHIO NON LUCIDATO RACCORDO DIN 40	1	AUX314870		
401	◆	COPERCHIO LUCIDATO RACCORDO CLAMP ISO 38	1	AUX314875		
401	◆	COPERCHIO LUCIDATO FLANGIA ASEPTIK DIN 11864-BF-A DN40	1	AUX314887		
401	◆	COPERCHIO LUCIDATO RACCORDO DIN 40	1	AUX314871		
401	◆	COPERCHIO LUCIDATO RACCORDO SMS 38	1	AUX314881		
401	◆	COPERCHIO NON LUCIDATO RACCORDO SMS 38	1	AUX314880		
596	◆	TRASMISSIONE COMPLETA SENZA DISPOSITIVO SORVEGLIANZA SOFFIETTO	1	AUX314797	■	●
		TRASMISSIONE COMPLETA CON BMS PRESSOSTATO :				
596B	◆	TRANNE POMPA CON BOCCA DI ASPIRAZIONE IN POSIZIONE 1 - ATEX	1	AUX315275	■	●
596B	◆	TRANNE POMPA CON BOCCA DI ASPIRAZIONE IN POSIZIONE 1	1	AUX315685	■	●
596C	◆	PER POMPA CON BOCCA DI ASPIRAZIONE IN POSIZIONE 1 - ATEX	1	AUX315806	■	●
596C	◆	PER POMPA CON BOCCA DI ASPIRAZIONE IN POSIZIONE 1	1	AUX315805	■	●

SLS3 i

* 1, 2, 4... : Quantità nel materiale - (1), (2), (4)... : Quantità nel kit

Posizione	Vendibile	Descrizione	Qtà*	Rif.	Kit manutenzione	Parti d'usura
8	◆	TAPPI + FILTRO	1	AUX311441		
715	◆	TAPPO DI SFIATO	1	AUX211144		●
773		TAPPO	(1)			
774		GUARNIZIONE	(1)			●
9	◆	SET GUARNIZIONE + VITE E CUSCINETTO	1	AUX315025		
507		ANELLO	(1)			●
575		DADO	(1)			
576		RONDELLA	(1)			
608		GUARNIZIONE A LABBRO	(2)			●
725		ANELLI DI SICUREZZA	(1)			
24	◆	SET VITI PIEDE	1	AUX315286		
24	◆	SET VITI LANTERNA	1	AUX315026		
144		VITE	(4)			
25	◆	KIT PIEDINI DI APPOGGIO_VITI SL1 SL2 SL3	1	AUX315618		
144		VITE	(4)			
785		PIEDINI DI APPOGGIO	(1)			
100	◆	CORPO CAMICIA FLANGIA ASEPTIK DIN 11864-BF-A DN40	1	AUX314926		
100	◆	CORPO CAMICIA RACCORDO CLAMP ASME BPE 38	1	AUX318582		
100	◆	CORPO CAMICIA RACCORDO CLAMP ISO 38	1	AUX314920		
100	◆	CORPO CAMICIA RACCORDO DIN 40	1	AUX314918		
100	◆	CORPO CAMICIA RACCORDO SMS 38	1	AUX314923		
101B		CORPO CAMICIA	(1)			
124		TAPPO	(2)			
101	◆	CORPO NON LUCIDATO RACCORDO CLAMP ASME BPE 38	1	AUX318583		
101	◆	CORPO LUCIDATO RACCORDO CLAMP ASME BPE 38	1	AUX318587		
101	◆	CORPO NON LUCIDATO RACCORDO CLAMP ISO 38	1	AUX314852		
101	◆	CORPO NON LUCIDATO FLANGIA ASEPTIK DIN 11864-BF-A DN40	1	AUX314864		
101	◆	CORPO LUCIDATO RACCORDO CLAMP ISO 38	1	AUX314853		
101	◆	CORPO LUCIDATO FLANGIA ASEPTIK DIN 11864-BF-A DN40	1	AUX314865		
101	◆	CORPO NON LUCIDATO RACCORDO DIN 40	1	AUX314848		
101	◆	CORPO LUCIDATO RACCORDO DIN 40	1	AUX314849		
101	◆	CORPO LUCIDATO CON RACCORDO SMS 38	1	AUX314859		
101	◆	CORPO NON LUCIDATO RACCORDO SMS 38	1	AUX314858		
119	◆	SET TIRANTI E DADI	1	AUX314798		
105		PERNO	(4)			
106		DADO CIECO (CAPPELLOTTO FILETTATO)	(4)			
111		PERNO	(4)			
115		DADO CIECO	(4)			
119	◆	SET TIRANTI E DADI - PRESSOSTATO ATEX	1	AUX315276		
105		PERNO	(4)			
106		DADO CIECO (CAPPELLOTTO FILETTATO)	(4)			
111		PERNO	(2)			
111A		PERNO	(2)			
115		DADO CIECO	(4)			
200	◆	SET GRUPPO CILINDRO/PISTONE	1	AUX314816	■	
118		SPINA	(1)			
201		CILINDRO	(1)			●
301		PISTONE	(1)			●
309	◆	DADO PISTONE	1	AUX226535		
206	◆	SET GUARNIZIONI CVT	1	AUX314821	■	
206	◆	SET GUARNIZIONI FKM	1	AUX314820	■	
113		GUARNIZIONE	(1)			●
205		GUARNIZIONE	(1)			●
212		GUARNIZIONE	(1)			●
305		GUARNIZIONE	(1)			●
306		GUARNIZIONE	(1)			●

SLS3 i

* 1, 2 ,4... : Quantità nel materiale - (1), (2), (4)... : Quantità nel kit

Posizione	Vendibile	Descrizione	Qtà*	Rif.	Kit manutenzione	Parti d'usura
401	◆	COPERCHIO NON LUCIDATO RACCORDO CLAMP ASME BPE 38	1	AUX318584		
401	◆	COPERCHIO LUCIDATO RACCORDO CLAMP ASME BPE 38	1	AUX318588		
401	◆	COPERCHIO NON LUCIDATO RACCORDO CLAMP ISO 38	1	AUX314874		
401	◆	COPERCHIO NON LUCIDATO FLANGIA ASEPTIK DIN 11864-BF-A DN40	1	AUX314886		
401	◆	COPERCHIO NON LUCIDATO RACCORDO DIN 40	1	AUX314870		
401	◆	COPERCHIO LUCIDATO RACCORDO CLAMP ISO 38	1	AUX314875		
401	◆	COPERCHIO LUCIDATO FLANGIA ASEPTIK DIN 11864-BF-A DN40	1	AUX314887		
401	◆	COPERCHIO LUCIDATO RACCORDO DIN 40	1	AUX314871		
401	◆	COPERCHIO LUCIDATO RACCORDO SMS 38	1	AUX314881		
401	◆	COPERCHIO NON LUCIDATO RACCORDO SMS 38	1	AUX314880		
596	◆	TRASMISSIONE COMPLETA SENZA DISPOSITIVO SORVEGLIANZA SOFFIETTO	1	AUX314797	■	●
		TRASMISSIONE COMPLETA CON BMS PRESSOSTATO :				
596B	◆	TRANNE POMPA CON BOCCA DI ASPIRAZIONE IN POSIZIONE 1 - ATEX	1	AUX315275	■	●
596B	◆	TRANNE POMPA CON BOCCA DI ASPIRAZIONE IN POSIZIONE 1	1	AUX315685	■	●
596C	◆	PER POMPA CON BOCCA DI ASPIRAZIONE IN POSIZIONE 1 - ATEX	1	AUX315806	■	●
596C	◆	PER POMPA CON BOCCA DI ASPIRAZIONE IN POSIZIONE 1	1	AUX315805	■	●