

ERSATZTEILLISTE
PUMPEN
SLS1 i - SLS2 i - SLS3 i

Einbau der Ersatzteile siehe Betriebsanleitung.

Bitte bei Anfragen oder Bestellungen die Bestell-Nr. Angeben.

- ◆ Diese Baugruppen und Ersatzteile sind einzeln erhältlich.

BMS : Vorrichtung zur Überwachung des Faltenbalgs

C1/C2 - austauschbare Gehäuse oder Deckel : Kontaktieren Sie uns.

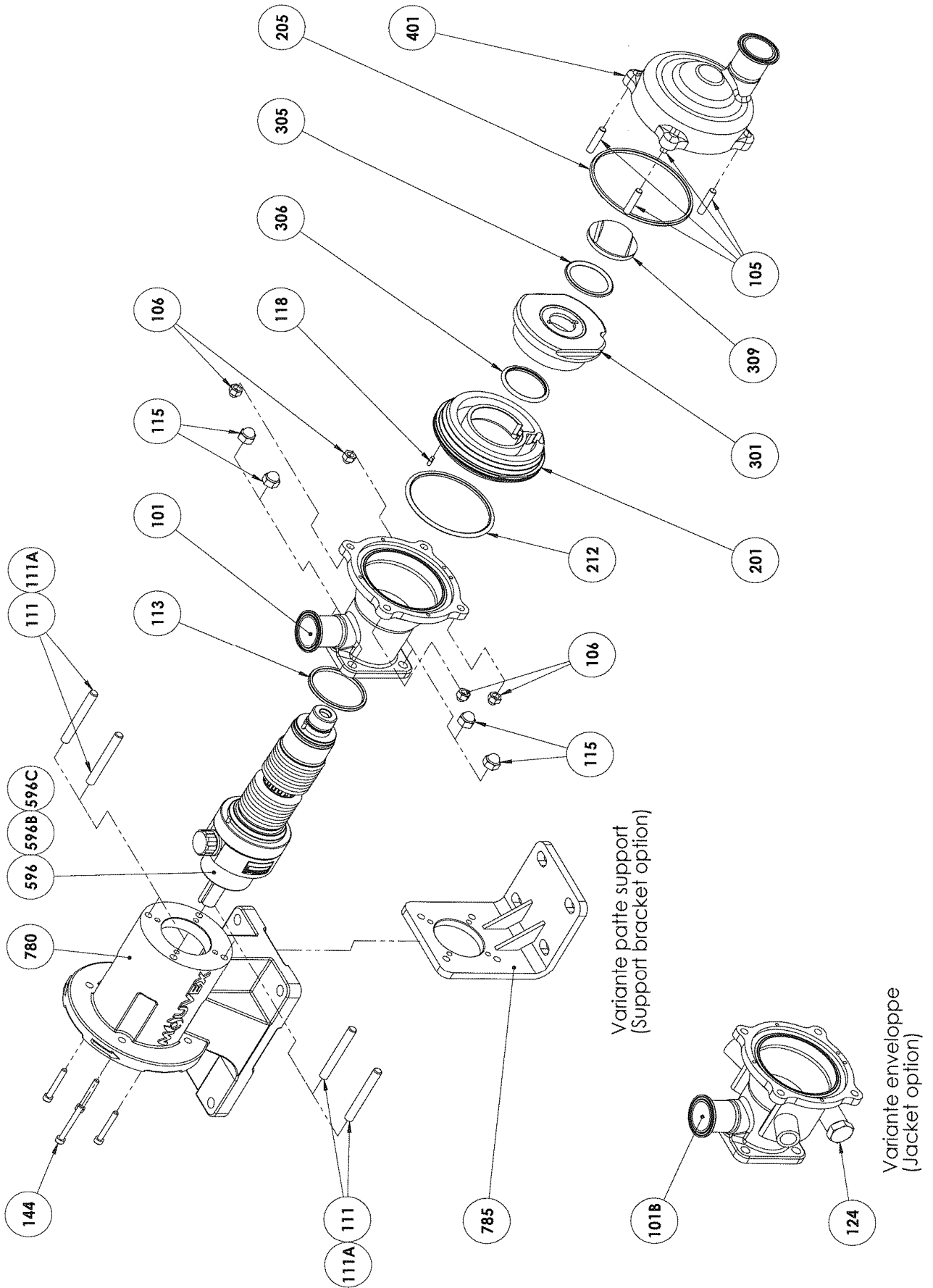
CVT : FEP ummanteltes FKM

Z.I. la Plaine des Isles - 2 rue des Caillottes F-89000 AUXERRE - France

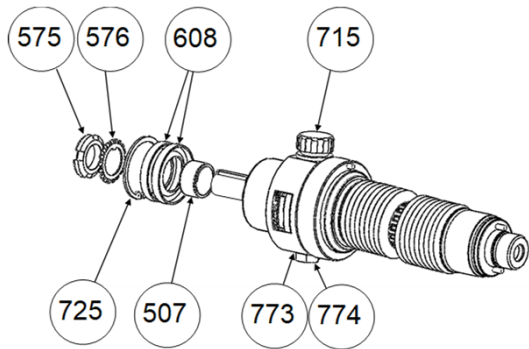
Tel : +33 (0)3 86 49 86 30 • Fax : +33 (0)3 86 49 87 17

contact.mouvex@psgdover.com • www.mouvex.com

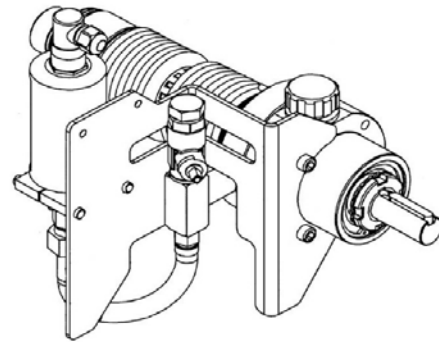
SLS1 i - SLS2 i - SLS3 i



PUMPE MIT ANTRIEBSBLOCK, KOMPLETT

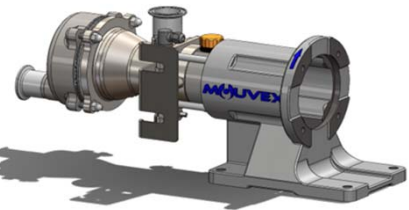
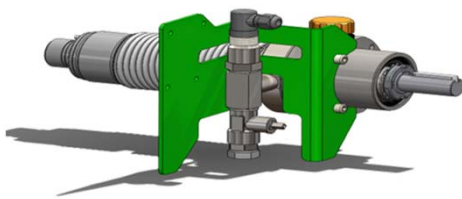


Antriebsblock mit BMS

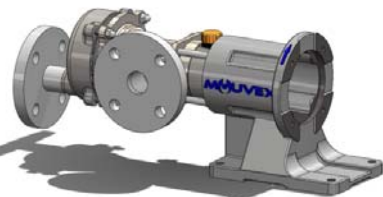
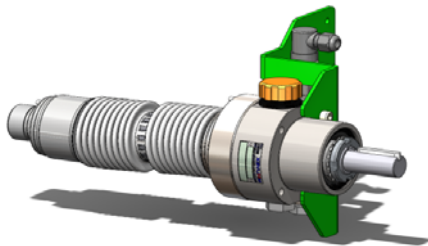


Antriebsblock, komplett

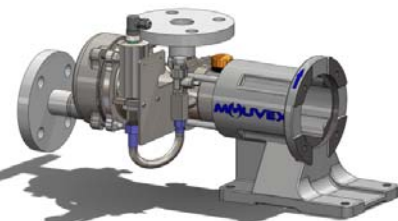
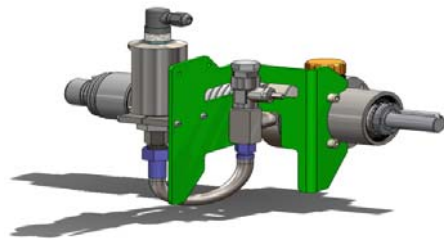
Antriebsblock mit BMS Druckschalter außer Pumpe mit Saugstutzen auf 1



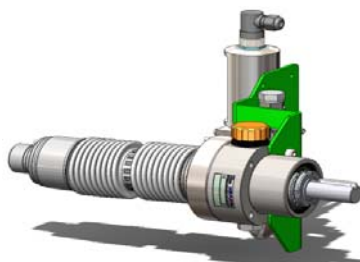
Antriebsblock mit BMS Druckschalter für Pumpe mit Saugstutzen auf 1



Antriebsblock mit BMS Druckschalter außer Pumpe mit Saugstutzen auf 1 - ATEX



Antriebsblock mit BMS Druckschalter für Pumpe mit Saugstutzen auf 1 - ATEX



SLS1 i

* 1, 2, 4... : Stück in der Ausrüstung - (1), (2), (4)... : Stück im Satz

Zeichnung	Bestellbar	Bezeichnung	Stück*	Ref.	Wartungssatz	Verschleißteile
8	◆	STOPFEN + LUFTKLAPPE	1	AUX311441		
715	◆	DRUCKHAUGLEISCHSVENTIL	1	AUX211144		●
773		STOPFEN	(1)			
774		DICHTUNG	(1)			●
9	◆	DICHTUNGS- UND SCHRAUBENSATZ	1	AUX315025		
507		RING	(1)			●
575		MUTTER	(1)			
576		SCHEIBE	(1)			
608		LIPPENDICHTRING	(2)			●
725		LAGERRING	(1)			
24	◆	SCHRAUBENSATZ FUR WINKELFUß	1	AUX315286		
24	◆	SCHRAUBENSATZ FUR LATERNE	1	AUX315026		
144		SCHRAUBE	(4)			
25	◆	KIT WINKELFUß_SCHRAUBEN SL1 SL2 SL3	1	AUX315618		
144		SCHRAUBE	(4)			
785		WINKELFUß	(1)			
100	◆	GEHAUSE, VARIANTE HEIZMANTEL MIT FLANSCHANSCHLUSS ASEPTIK DIN 11864	1	AUX314926		
100	◆	GEHAUSE, VARIANTE HEIZMANTEL MIT ANSCHLUSS CLAMP ASME BPE 38	1	AUX318582		
100	◆	GEHAUSE, VARIANTE HEIZMANTEL MIT ANSCHLUSS CLAMP ISO 38	1	AUX314920		
100	◆	GEHAUSE, HEIZMANTEL, ANSCHLUSS DIN 40	1	AUX314918		
100	◆	GEHAUSE, HEIZMANTEL, ANSCHLUSS SMS 38	1	AUX314923		
101B		GEHAUSE, HEIZMANTEL	(1)			
124		STOPFEN	(2)			
101	◆	GEHAUSE, NICHT POLIERT MIT ANSCHLUSS CLAMP ASME BPE 38	1	AUX318583		
101	◆	GEHAUSE, POLIERT MIT ANSCHLUSS CLAMP ASME BPE 38	1	AUX318587		
101	◆	GEHAUSE, NICHT POLIERT MIT ANSCHLUSS CLAMP ISO 38	1	AUX314852		
101	◆	GEHAUSE, NICHT POLIERT MIT FLANSCHANSCHLUSS ASEPTIK DIN 11864-BF-A DN	1	AUX314864		
101	◆	GEHAUSE, POLIERT MIT ANSCHLUSS CLAMP ISO 38	1	AUX314853		
101	◆	GEHAUSE, POLIERT MIT FLANSCHANSCHLUSS ASEPTIK DIN 11864-BF-A DN40	1	AUX314865		
101	◆	GEHAUSE, NICHT POLIERT MIT ANSCHLUSS DIN 40	1	AUX314848		
101	◆	GEHAUSE, POLIERT MIT ANSCHLUSS DIN 40	1	AUX314849		
101	◆	GEHAUSE, POLIERT MIT ANSCHLUSS SMS 38	1	AUX314859		
101	◆	GEHAUSE, NICHT POLIERT MIT ANSCHLUSS SMS 38	1	AUX314858		
119	◆	SATZ STIFTSCHRAUBEN	1	AUX314798		
105		PASSSTIFT	(4)			
106		HUTMUTTER	(4)			
111		PASSSTIFT	(4)			
115		HUTMUTTER	(4)			
119	◆	SATZ STIFTSCHRAUBEN - DRUCKSCHALTER ATEX	1	AUX315276		
105		PASSSTIFT	(4)			
106		HUTMUTTER	(4)			
111		PASSSTIFT	(2)			
111A		PASSSTIFT	(2)			
115		HUTMUTTER	(4)			
200	◆	KOLBEN-_ZYLINDERGRUPPE	1	AUX314814	■	
118		STIFT	(1)			
201		ZYLINDER	(1)			●
301		KOLBEN	(1)			●
309	◆	KOLBENMUTTER	1	AUX226535		
206	◆	DICHTUNGSSATZ CVT	1	AUX314821	■	
206	◆	DICHTUNGSSATZ FKM	1	AUX314820	■	
113		DICHTUNG	(1)			●
205		DICHTUNG	(1)			●
212		DICHTUNG	(1)			●
305		DICHTUNG	(1)			●
306		DICHTUNG	(1)			●

SLS1 i

* 1, 2, 4... : Stück in der Ausrüstung - (1), (2), (4)... : Stück im Satz

Zeichnung	Bestellbar	Bezeichnung	Stück*	Ref.	Wartungssatz	Verschleiß- teile
401	◆	GEHAUSEDECKEL, NICHT POLIERT MIT ANSCHLUSS CLAMP ASME BPE 38	1	AUX318584		
401	◆	GEHAUSEDECKEL, POLIERT MIT ANSCHLUSS CLAMP ASME BPE 38	1	AUX318588		
401	◆	GEHAUSEDECKEL, NICHT POLIERT MIT ANSCHLUSS CLAMP ISO 38	1	AUX314874		
401	◆	GEHAUSEDECKEL, NICHT POLIERT MIT FLANSCHANSCHLUSS ASEPTIK DIN 11864-B	1	AUX314886		
401	◆	GEHAUSEDECKEL, NICHT POLIERT MIT ANSCHLUSS DIN 40	1	AUX314870		
401	◆	GEHAUSEDECKEL, POLIERT MIT ANSCHLUSS CLAMP ISO 38	1	AUX314875		
401	◆	GEHAUSEDECKEL, POLIERT MIT FLANSCHANSCHLUSS ASEPTIK DIN 11864-BF-A DN	1	AUX314887		
401	◆	GEHAUSEDECKEL, POLIERT MIT ANSCHLUSS DIN 40	1	AUX314871		
401	◆	GEHAUSEDECKEL, POLIERT MIT ANSCHLUSS SMS 38	1	AUX314881		
401	◆	GEHAUSEDECKEL, NICHT POLIERT MIT ANSCHLUSS SMS 38	1	AUX314880		
596	◆	ANTRIEBSBLOCK KOMPLETT OHNE BRUCHSENSOR	1	AUX314797	■	●
		ANTRIEBSBLOCK, KOMPLETT MIT BMS DRUCKSCHALTER :				
596B	◆	AUßER PUMPE MIT SAUGSTUTZEN AUF 1 - ATEX	1	AUX315275	■	●
596B	◆	AUßER PUMPE MIT SAUGSTUTZEN AUF 1	1	AUX315685	■	●
596C	◆	FUR PUMPE MIT SAUGSTUTZEN AUF 1 - ATEX	1	AUX315806	■	●
596C	◆	FUR PUMPE MIT SAUGSTUTZEN AUF 1	1	AUX315805	■	●

SLS2 i

* 1, 2, 4... : Stück in der Ausrüstung - (1), (2), (4)... : Stück im Satz

Zeichnung	Bestellbar	Bezeichnung	Stück*	Ref.	Wartungssatz	Verschleißteile
8	◆	STOPFEN + LUFTKLAPPE	1	AUX311441		
715	◆	DRUCKHAUGLEISCHSVENTIL	1	AUX211144		●
773		STOPFEN	(1)			
774		DICHTUNG	(1)			●
9	◆	DICHTUNGS- UND SCHRAUBENSATZ	1	AUX315025		
507		RING	(1)			●
575		MUTTER	(1)			
576		SCHEIBE	(1)			
608		LIPPENDICHTRING	(2)			●
725		LAGERRING	(1)			
24	◆	SCHRAUBENSATZ FUR WINKELFUß	1	AUX315286		
24	◆	SCHRAUBENSATZ FUR LATERNE	1	AUX315026		
144		SCHRAUBE	(4)			
25	◆	KIT WINKELFUß_SCHRAUBEN SL1 SL2 SL3	1	AUX315618		
144		SCHRAUBE	(4)			
785		WINKELFUß	(1)			
100	◆	GEHAUSE, VARIANTE HEIZMANTEL MIT FLANSCHANSCHLUSS ASEPTIK DIN 11864	1	AUX314926		
100	◆	GEHAUSE, VARIANTE HEIZMANTEL MIT ANSCHLUSS CLAMP ASME BPE 38	1	AUX318582		
100	◆	GEHAUSE, VARIANTE HEIZMANTEL MIT ANSCHLUSS CLAMP ISO 38	1	AUX314920		
100	◆	GEHAUSE, HEIZMANTEL, ANSCHLUSS DIN 40	1	AUX314918		
100	◆	GEHAUSE, HEIZMANTEL, ANSCHLUSS SMS 38	1	AUX314923		
101B		GEHAUSE, HEIZMANTEL	(1)			
124		STOPFEN	(2)			
101	◆	GEHAUSE, NICHT POLIERT MIT ANSCHLUSS CLAMP ASME BPE 38	1	AUX318583		
101	◆	GEHAUSE, POLIERT MIT ANSCHLUSS CLAMP ASME BPE 38	1	AUX318587		
101	◆	GEHAUSE, NICHT POLIERT MIT ANSCHLUSS CLAMP ISO 38	1	AUX314852		
101	◆	GEHAUSE, NICHT POLIERT MIT FLANSCHANSCHLUSS ASEPTIK DIN 11864-BF-A DN	1	AUX314864		
101	◆	GEHAUSE, POLIERT MIT ANSCHLUSS CLAMP ISO 38	1	AUX314853		
101	◆	GEHAUSE, POLIERT MIT FLANSCHANSCHLUSS ASEPTIK DIN 11864-BF-A DN40	1	AUX314865		
101	◆	GEHAUSE, NICHT POLIERT MIT ANSCHLUSS DIN 40	1	AUX314848		
101	◆	GEHAUSE, POLIERT MIT ANSCHLUSS DIN 40	1	AUX314849		
101	◆	GEHAUSE, POLIERT MIT ANSCHLUSS SMS 38	1	AUX314859		
101	◆	GEHAUSE, NICHT POLIERT MIT ANSCHLUSS SMS 38	1	AUX314858		
119	◆	SATZ STIFTSCHRAUBEN	1	AUX314798		
105		PASSSTIFT	(4)			
106		HUTMUTTER	(4)			
111		PASSSTIFT	(4)			
115		HUTMUTTER	(4)			
119	◆	SATZ STIFTSCHRAUBEN - DRUCKSCHALTER ATEX	1	AUX315276		
105		PASSSTIFT	(4)			
106		HUTMUTTER	(4)			
111		PASSSTIFT	(2)			
111A		PASSSTIFT	(2)			
115		HUTMUTTER	(4)			
200	◆	KOLBEN-_ZYLINDERGRUPPE	1	AUX314815	■	
118		STIFT	(1)			
201		ZYLINDER	(1)			●
301		KOLBEN	(1)			●
309	◆	KOLBENMUTTER	1	AUX226535		
206	◆	DICHTUNGSSATZ CVT	1	AUX314821	■	
206	◆	DICHTUNGSSATZ FKM	1	AUX314820	■	
113		DICHTUNG	(1)			●
205		DICHTUNG	(1)			●
212		DICHTUNG	(1)			●
305		DICHTUNG	(1)			●
306		DICHTUNG	(1)			●

SLS2 i

* 1, 2, 4... : Stück in der Ausrüstung - (1), (2), (4)... : Stück im Satz

Zeichnung	Bestellbar	Bezeichnung	Stück*	Ref.	Wartungssatz	Verschleiß- teile
401	◆	GEHAUSEDECKEL, NICHT POLIERT MIT ANSCHLUSS CLAMP ASME BPE 38	1	AUX318584		
401	◆	GEHAUSEDECKEL, POLIERT MIT ANSCHLUSS CLAMP ASME BPE 38	1	AUX318588		
401	◆	GEHAUSEDECKEL, NICHT POLIERT MIT ANSCHLUSS CLAMP ISO 38	1	AUX314874		
401	◆	GEHAUSEDECKEL, NICHT POLIERT MIT FLANSCHANSCHLUSS ASEPTIK DIN 11864-B	1	AUX314886		
401	◆	GEHAUSEDECKEL, NICHT POLIERT MIT ANSCHLUSS DIN 40	1	AUX314870		
401	◆	GEHAUSEDECKEL, POLIERT MIT ANSCHLUSS CLAMP ISO 38	1	AUX314875		
401	◆	GEHAUSEDECKEL, POLIERT MIT FLANSCHANSCHLUSS ASEPTIK DIN 11864-BF-A DN	1	AUX314887		
401	◆	GEHAUSEDECKEL, POLIERT MIT ANSCHLUSS DIN 40	1	AUX314871		
401	◆	GEHAUSEDECKEL, POLIERT MIT ANSCHLUSS SMS 38	1	AUX314881		
401	◆	GEHAUSEDECKEL, NICHT POLIERT MIT ANSCHLUSS SMS 38	1	AUX314880		
596	◆	ANTRIEBSBLOCK KOMPLETT OHNE BRUCHSENSOR	1	AUX314797	■	●
		ANTRIEBSBLOCK, KOMPLETT MIT BMS DRUCKSCHALTER :				
596B	◆	AUßER PUMPE MIT SAUGSTUTZEN AUF 1 - ATEX	1	AUX315275	■	●
596B	◆	AUßER PUMPE MIT SAUGSTUTZEN AUF 1	1	AUX315685	■	●
596C	◆	FUR PUMPE MIT SAUGSTUTZEN AUF 1 - ATEX	1	AUX315806	■	●
596C	◆	FUR PUMPE MIT SAUGSTUTZEN AUF 1	1	AUX315805	■	●

SLS3 i

* 1, 2, 4... : Stück in der Ausrüstung - (1), (2), (4)... : Stück im Satz

Zeichnung	Bestellbar	Bezeichnung	Stück*	Ref.	Wartungssatz	Verschleißteile
8	◆	STOPFEN + LUFTKLAPPE	1	AUX311441		
715	◆	DRUCKHAUGLEISCHSVENTIL	1	AUX211144		●
773		STOPFEN	(1)			
774		DICHTUNG	(1)			●
9	◆	DICHTUNGS- UND SCHRAUBENSATZ	1	AUX315025		
507		RING	(1)			●
575		MUTTER	(1)			
576		SCHEIBE	(1)			
608		LIPPENDICHTRING	(2)			●
725		LAGERRING	(1)			
24	◆	SCHRAUBENSATZ FUR WINKELFUß	1	AUX315286		
24	◆	SCHRAUBENSATZ FUR LATERNE	1	AUX315026		
144		SCHRAUBE	(4)			
25	◆	KIT WINKELFUß_SCHRAUBEN SL1 SL2 SL3	1	AUX315618		
144		SCHRAUBE	(4)			
785		WINKELFUß	(1)			
100	◆	GEHAUSE, VARIANTE HEIZMANTEL MIT FLANSCHANSCHLUSS ASEPTIK DIN 11864	1	AUX314926		
100	◆	GEHAUSE, VARIANTE HEIZMANTEL MIT ANSCHLUSS CLAMP ASME BPE 38	1	AUX318582		
100	◆	GEHAUSE, VARIANTE HEIZMANTEL MIT ANSCHLUSS CLAMP ISO 38	1	AUX314920		
100	◆	GEHAUSE, HEIZMANTEL, ANSCHLUSS DIN 40	1	AUX314918		
100	◆	GEHAUSE, HEIZMANTEL, ANSCHLUSS SMS 38	1	AUX314923		
101B		GEHAUSE, HEIZMANTEL	(1)			
124		STOPFEN	(2)			
101	◆	GEHAUSE, NICHT POLIERT MIT ANSCHLUSS CLAMP ASME BPE 38	1	AUX318583		
101	◆	GEHAUSE, POLIERT MIT ANSCHLUSS CLAMP ASME BPE 38	1	AUX318587		
101	◆	GEHAUSE, NICHT POLIERT MIT ANSCHLUSS CLAMP ISO 38	1	AUX314852		
101	◆	GEHAUSE, NICHT POLIERT MIT FLANSCHANSCHLUSS ASEPTIK DIN 11864-BF-A DN	1	AUX314864		
101	◆	GEHAUSE, POLIERT MIT ANSCHLUSS CLAMP ISO 38	1	AUX314853		
101	◆	GEHAUSE, POLIERT MIT FLANSCHANSCHLUSS ASEPTIK DIN 11864-BF-A DN40	1	AUX314865		
101	◆	GEHAUSE, NICHT POLIERT MIT ANSCHLUSS DIN 40	1	AUX314848		
101	◆	GEHAUSE, POLIERT MIT ANSCHLUSS DIN 40	1	AUX314849		
101	◆	GEHAUSE, POLIERT MIT ANSCHLUSS SMS 38	1	AUX314859		
101	◆	GEHAUSE, NICHT POLIERT MIT ANSCHLUSS SMS 38	1	AUX314858		
119	◆	SATZ STIFTSCHRAUBEN	1	AUX314798		
105		PASSSTIFT	(4)			
106		HUTMUTTER	(4)			
111		PASSSTIFT	(4)			
115		HUTMUTTER	(4)			
119	◆	SATZ STIFTSCHRAUBEN - DRUCKSCHALTER ATEX	1	AUX315276		
105		PASSSTIFT	(4)			
106		HUTMUTTER	(4)			
111		PASSSTIFT	(2)			
111A		PASSSTIFT	(2)			
115		HUTMUTTER	(4)			
200	◆	KOLBEN-_ZYLINDERGRUPPE	1	AUX314816	■	
118		STIFT	(1)			
201		ZYLINDER	(1)			●
301		KOLBEN	(1)			●
309	◆	KOLBENMUTTER	1	AUX226535		
206	◆	DICHTUNGSSATZ CVT	1	AUX314821	■	
206	◆	DICHTUNGSSATZ FKM	1	AUX314820	■	
113		DICHTUNG	(1)			●
205		DICHTUNG	(1)			●
212		DICHTUNG	(1)			●
305		DICHTUNG	(1)			●
306		DICHTUNG	(1)			●

SLS3 i

* 1, 2, 4... : Stück in der Ausrüstung - (1), (2), (4)... : Stück im Satz

Zeichnung	Bestellbar	Bezeichnung	Stück*	Ref.	Wartungssatz	Verschleiß- teile
401	◆	GEHAUSEDECKEL, NICHT POLIERT MIT ANSCHLUSS CLAMP ASME BPE 38	1	AUX318584		
401	◆	GEHAUSEDECKEL, POLIERT MIT ANSCHLUSS CLAMP ASME BPE 38	1	AUX318588		
401	◆	GEHAUSEDECKEL, NICHT POLIERT MIT ANSCHLUSS CLAMP ISO 38	1	AUX314874		
401	◆	GEHAUSEDECKEL, NICHT POLIERT MIT FLANSCHANSCHLUSS ASEPTIK DIN 11864-B	1	AUX314886		
401	◆	GEHAUSEDECKEL, NICHT POLIERT MIT ANSCHLUSS DIN 40	1	AUX314870		
401	◆	GEHAUSEDECKEL, POLIERT MIT ANSCHLUSS CLAMP ISO 38	1	AUX314875		
401	◆	GEHAUSEDECKEL, POLIERT MIT FLANSCHANSCHLUSS ASEPTIK DIN 11864-BF-A DN	1	AUX314887		
401	◆	GEHAUSEDECKEL, POLIERT MIT ANSCHLUSS DIN 40	1	AUX314871		
401	◆	GEHAUSEDECKEL, POLIERT MIT ANSCHLUSS SMS 38	1	AUX314881		
401	◆	GEHAUSEDECKEL, NICHT POLIERT MIT ANSCHLUSS SMS 38	1	AUX314880		
596	◆	ANTRIEBSBLOCK KOMPLETT OHNE BRUCHSENSOR	1	AUX314797	■	●
		ANTRIEBSBLOCK, KOMPLETT MIT BMS DRUCKSCHALTER :				
596B	◆	AUßER PUMPE MIT SAUGSTUTZEN AUF 1 - ATEX	1	AUX315275	■	●
596B	◆	AUßER PUMPE MIT SAUGSTUTZEN AUF 1	1	AUX315685	■	●
596C	◆	FUR PUMPE MIT SAUGSTUTZEN AUF 1 - ATEX	1	AUX315806	■	●
596C	◆	FUR PUMPE MIT SAUGSTUTZEN AUF 1	1	AUX315805	■	●