

ERSATZTEILLISTE
PUMPEN
SLC12 i - SLC18 i

Einbau der Ersatzteile siehe Betriebsanleitung.

Bitte bei Anfragen oder Bestellungen die Bestell-Nr. Angeben.

- ◆ Diese Baugruppen und Ersatzteile sind einzeln erhältlich.

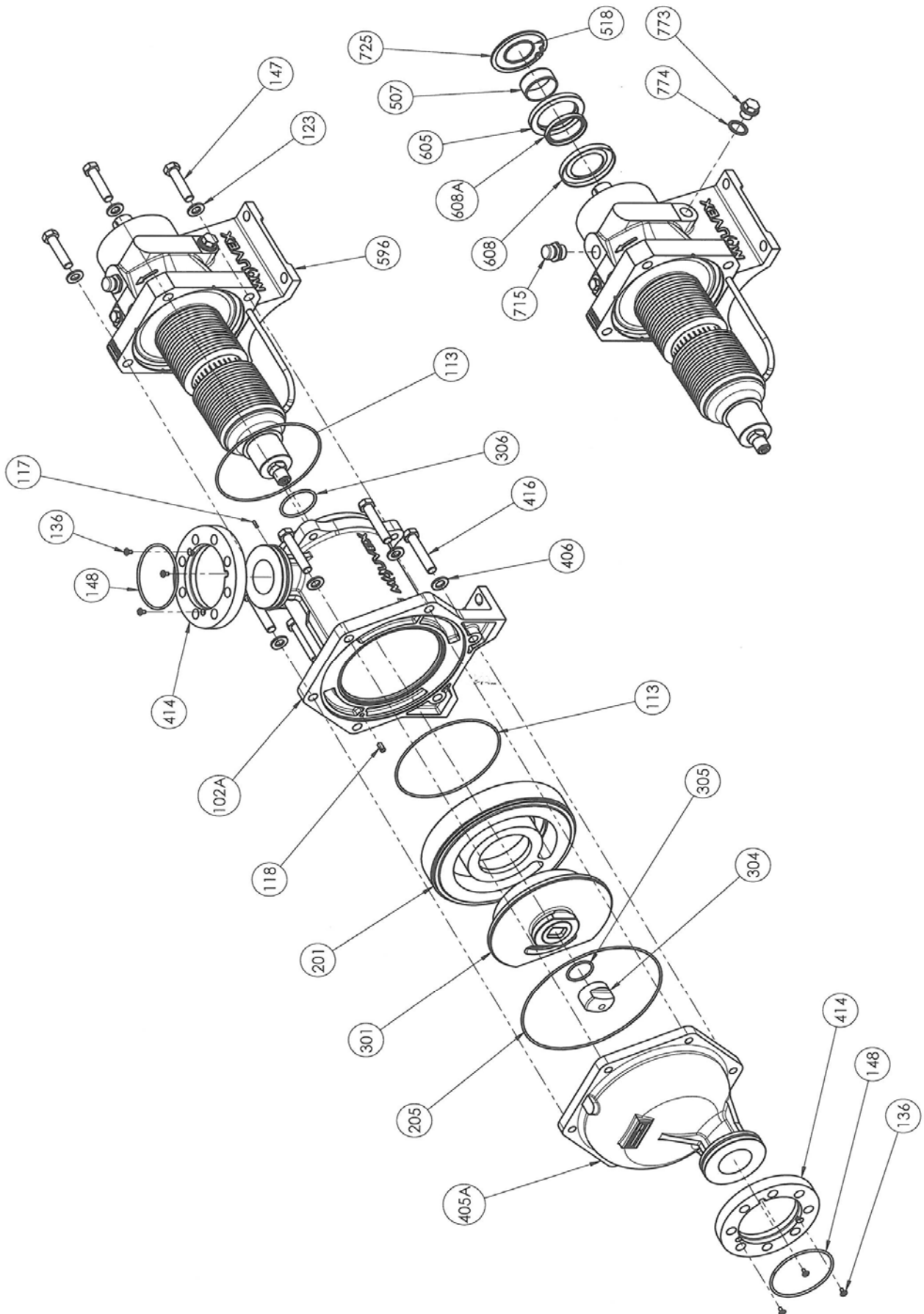
CVT : FEP ummanteltes FKM

Z.I. la Plaine des Isles - 2 rue des Caillottes F-89000 AUXERRE - France

Tel : +33 (0)3 86 49 86 30 • Fax : +33 (0)3 86 49 87 17

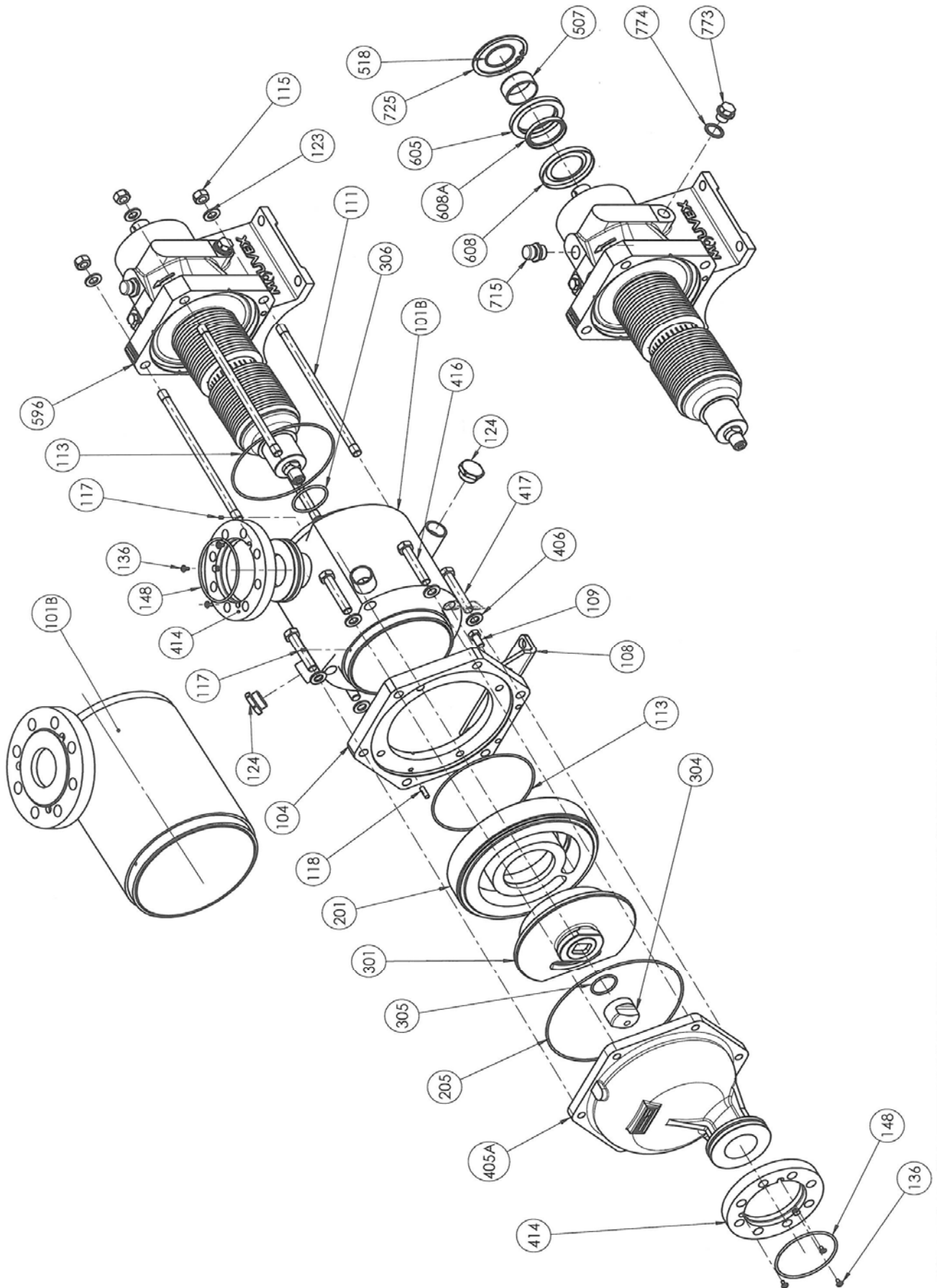
contact.mouvex@psgdover.com • www.mouvex.com

SLC12 i - SLC18 i Standard-Pumpe



SLC12 i - SLC18 i

Pumpe mit Heizmantel / Ansaugseite ansaugung



SLC12 i

* 1, 2, 4... : Stück in der Ausrüstung - (1), (2), (4)... : Stück im Satz

Zeichnung	Bestellbar	Bezeichnung	Stück*	Ref.	Wartungssatz	Verschleißteile
8	◆	STOPFEN + LUFTKLAPPE	1	AUX314259		
715	◆	ENTLUFTUNGSVENTIL	1	AUX220281		●
771		DICHTUNG	(1)			●
772		STOPFEN	(1)			
9	◆	DICHTUNGS- UND RINGSATZ	1	AUX312855		
507		DICHTUNGSRING	(1)			●
518		O-RING	(1)			●
605		RING	(1)			●
608		LIPPENDICHTRING	(1)			●
608A		LIPPENDICHTRING	(1)			●
725		LAGERRING	(1)			
100B	◆	GEHAUSE OHNE FLANSCHANSCHLUSS SLC 12_18 - STANDARD	1	AUX317096		
102A		GEHAUSE	(1)			
117		STIFT	(1)			
118		STIFT	(1)			
100	◆	GEHAUSE OHNE FLANSCHANSCHLUSS SLC 12_18 - HEIZMANTEL	1	AUX317687		
101B		GEHAUSE	(1)			
104		GEHAUSEFLANSCH	(1)			
108		PUMPENFUß	(1)			
109		SCHRAUBE	(2)			
117		STIFT	(2)			
118		STIFT	(1)			
124		STOPFEN	(2)			
100C	◆	GEHAUSE OHNE FLANSCHANSCHLUSS SLC 12_18 - ANSAUGSEITE ANSAUGUNG	1	AUX317669		
101B		GEHAUSE	(1)			
104		GEHAUSEFLANSCH	(1)			
108		PUMPENFUß	(1)			
109		SCHRAUBE	(2)			
117		STIFT	(2)			
118		STIFT	(1)			
410	◆	SATZ FLANSCHGEHAUSE_FRONTDECKEL PN16 SLC 12_18	1	AUX317101		
410	◆	SATZ FLANSCHGEHAUSE_FRONTDECKEL PN20 SLC 12_18	1	AUX317102		
136		SCHRAUBE	(6)			
148		STIEL	(2)			
414		FLANSCH	(2)			
119	◆	SCHRAUBENSATZ SLC 12 - STANDARDPUMPE	1	AUX317097		
123		SCHEIBE	(4)			
147		SCHRAUBE	(4)			
406		SCHEIBE	(6)			
416		SCHRAUBE	(6)			
119A	◆	SCHRAUBENSATZ SLC 12 - PUMPE MIT HEIZMANTEL_ANSAUGSEITE ANSAUGUNG	1	AUX317103		
111		PASSSTIFT	(4)			
115		MUTTER	(4)			
123		SCHEIBE	(4)			
406		SCHEIBE	(6)			
416		SCHRAUBE	(4)			
417		SCHRAUBE	(2)			
119B	◆	SCHRAUBENSATZ SLC 12 - PUMPE MIT HEIZMANTEL_ANSAUGSEITE ANSAUGUNG	1	AUX317103		
111		PASSSTIFT	(4)			
115		MUTTER	(4)			
123		SCHEIBE	(4)			
406		SCHEIBE	(6)			
416		SCHRAUBE	(4)			
417		SCHRAUBE	(2)			

SLC12 i

* 1, 2, 4... : Stück in der Ausrüstung - (1), (2), (4)... : Stück im Satz

Zeichnung	Bestellbar	Bezeichnung	Stück*	Ref.	Wartungssatz	Verschleißteile
200	◆	KOLBEN-_ZYLINDERGRUPPE	1	AUX312865	■	
201		ZYLINDER	(1)			●
301		KOLBEN	(1)			●
304	◆	KOLBENMUTTER	1	AUX218053		●
206	◆	DICHTUNGSSATZ CVT	1	AUX317100	■	
206	◆	DICHTUNGSSATZ FKM	1	AUX317099	■	
113		DICHTUNG	(2)			●
205		DICHTUNGSRING	(1)			●
305		DICHTUNG	(1)			●
306		DICHTUNG	(1)			●
405A	◆	DECKEL SLC 12_18	1	AUX230216		
		ANTRIEBSBLOCK, KOMPLETT :				
596	◆	OHNE BRUCHSENSOR	1	AUX313789	■	●
596	◆	OHNE BRUCHSENSOR - HEIZMANTEL	1	AUX313848	■	●
596	◆	MIT BRUCHSENSOR, DRUCKSCHALTER	1	AUX313670	■	●
596	◆	MIT BRUCHSENSOR, DRUCKSCHALTER ATEX	1	AUX313786	■	●
596	◆	MIT BRUCHSENSOR, DRUCKSCHALTER ATEX - HEIZMANTEL	1	AUX313791	■	●
596	◆	MIT BRUCHSENSOR, DRUCKSCHALTER - HEIZMANTEL	1	AUX313671	■	●

SLC18 i

* 1, 2, 4... : Stück in der Ausrüstung - (1), (2), (4)... : Stück im Satz

Zeichnung	Bestellbar	Bezeichnung	Stück*	Ref.	Wartungssatz	Verschleißteile
8	◆	STOPFEN + LUFTKLAPPE	1	AUX314259		
715	◆	ENTLUFTUNGSVENTIL	1	AUX220281		●
771		DICHTUNG	(1)			●
772		STOPFEN	(1)			
9	◆	DICHTUNGS- UND RINGSATZ	1	AUX312855		
507		DICHTUNGSRING	(1)			●
518		O-RING	(1)			●
605		RING	(1)			●
608		LIPPENDICHTRING	(1)			●
608A		LIPPENDICHTRING	(1)			●
725		LAGERRING	(1)			
100B	◆	GEHAUSE OHNE FLANSCHANSCHLUSS SLC 12_18 - STANDARD	1	AUX317096		
102A		GEHAUSE	(1)			
117		STIFT	(1)			
118		STIFT	(1)			
100	◆	GEHAUSE OHNE FLANSCHANSCHLUSS SLC 12_18 - HEIZMANTEL	1	AUX317687		
101B		GEHAUSE	(1)			
104		GEHAUSEFLANSCH	(1)			
108		PUMPENFUß	(1)			
109		SCHRAUBE	(2)			
117		STIFT	(2)			
118		STIFT	(1)			
124		STOPFEN	(2)			
100C	◆	GEHAUSE OHNE FLANSCHANSCHLUSS SLC 12_18 - ANSAUGSEITE ANSAUGUNG	1	AUX317669		
101B		GEHAUSE	(1)			
104		GEHAUSEFLANSCH	(1)			
108		PUMPENFUß	(1)			
109		SCHRAUBE	(2)			
117		STIFT	(2)			
118		STIFT	(1)			
410	◆	SATZ FLANSCHGEHAUSE_FRONTDECKEL PN16 SLC 12_18	1	AUX317101		
410	◆	SATZ FLANSCHGEHAUSE_FRONTDECKEL PN20 SLC 12_18	1	AUX317102		
136		SCHRAUBE	(6)			
148		STIEL	(2)			
414		FLANSCH	(2)			
119	◆	SCHRAUBENSATZ SLC 18 - STANDARDPUMPE	1	AUX317098		
123		SCHEIBE	(4)			
147		SCHRAUBE	(4)			
406		SCHEIBE	(6)			
416		SCHRAUBE	(6)			
119A	◆	SCHRAUBENSATZ SLC 18 - PUMPE MIT HEIZMANTEL_ANSAUGSEITE ANSAUGUNG	1	AUX317104		
111		PASSSTIFT	(4)			
115		MUTTER	(4)			
123		SCHEIBE	(4)			
406		SCHEIBE	(6)			
416		SCHRAUBE	(4)			
417		SCHRAUBE	(2)			
119B	◆	SCHRAUBENSATZ SLC 18 - PUMPE MIT HEIZMANTEL_ANSAUGSEITE ANSAUGUNG	1	AUX317104		
111		PASSSTIFT	(4)			
115		MUTTER	(4)			
123		SCHEIBE	(4)			
406		SCHEIBE	(6)			
416		SCHRAUBE	(4)			
417		SCHRAUBE	(2)			

SLC18 i

* 1, 2, 4... : Stück in der Ausrüstung - (1), (2), (4)... : Stück im Satz

Zeichnung	Bestellbar	Bezeichnung	Stück*	Ref.	Wartungssatz	Verschleißteile
200	◆	KOLBEN-_ZYLINDERGRUPPE	1	AUX312867	■	
201		ZYLINDER	(1)			●
301		KOLBEN	(1)			●
304	◆	KOLBENMUTTER	1	AUX218397		●
206	◆	DICHTUNGSSATZ CVT	1	AUX317100	■	
206	◆	DICHTUNGSSATZ FKM	1	AUX317099	■	
113		DICHTUNG	(2)			●
205		DICHTUNGSRING	(1)			●
305		DICHTUNG	(1)			●
306		DICHTUNG	(1)			●
405A	◆	DECKEL SLC 12_18	1	AUX230216		
		ANTRIEBSBLOCK, KOMPLETT :				
596	◆	OHNE BRUCHSENSOR	1	AUX313789	■	●
596	◆	OHNE BRUCHSENSOR - HEIZMANTEL	1	AUX313848	■	●
596	◆	MIT BRUCHSENSOR, DRUCKSCHALTER	1	AUX313670	■	●
596	◆	MIT BRUCHSENSOR, DRUCKSCHALTER ATEX	1	AUX313786	■	●
596	◆	MIT BRUCHSENSOR, DRUCKSCHALTER ATEX - HEIZMANTEL	1	AUX313791	■	●
596	◆	MIT BRUCHSENSOR, DRUCKSCHALTER - HEIZMANTEL	1	AUX313671	■	●