

PIECES DETACHEES
POMPES
SLC12 i - SLC18 i

Conserver la liste de pièces détachées avec la Notice d'instructions.

Pour commander des pièces de rechange, indiquer le(s) Référence(s) désirée(s).

- ◆ Ensembles de pièces ou pièces seules pouvant être fournis.

CVT : FKM enrobé FEP

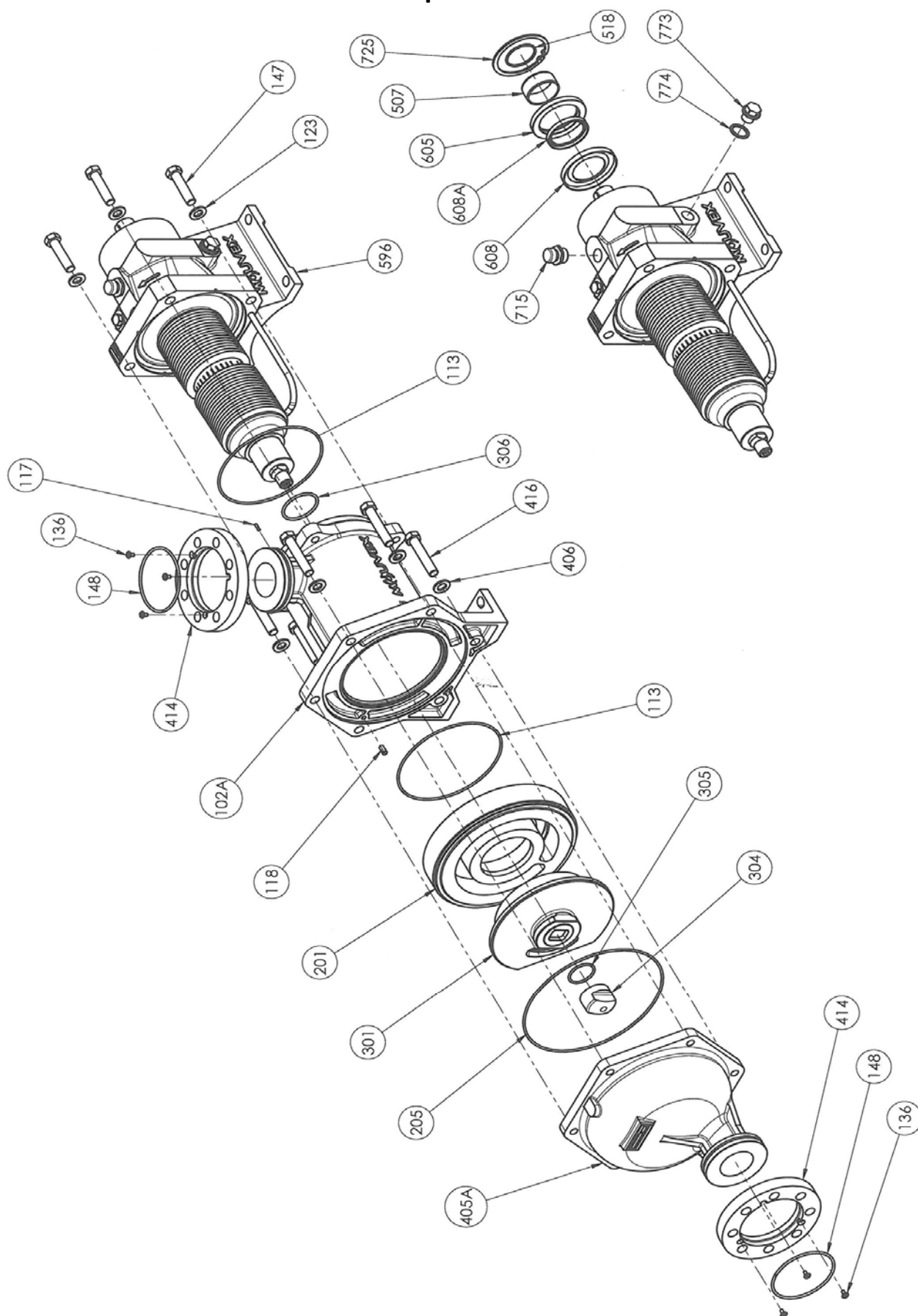
Z.I. la Plaine des Isles - 2 rue des Caillottes F-89000 AUXERRE - France

Tél : +33 (0)3 86 49 86 30 • Fax : +33 (0)3 86 49 87 17

contact.mouvex@psgdover.com • www.mouvex.com

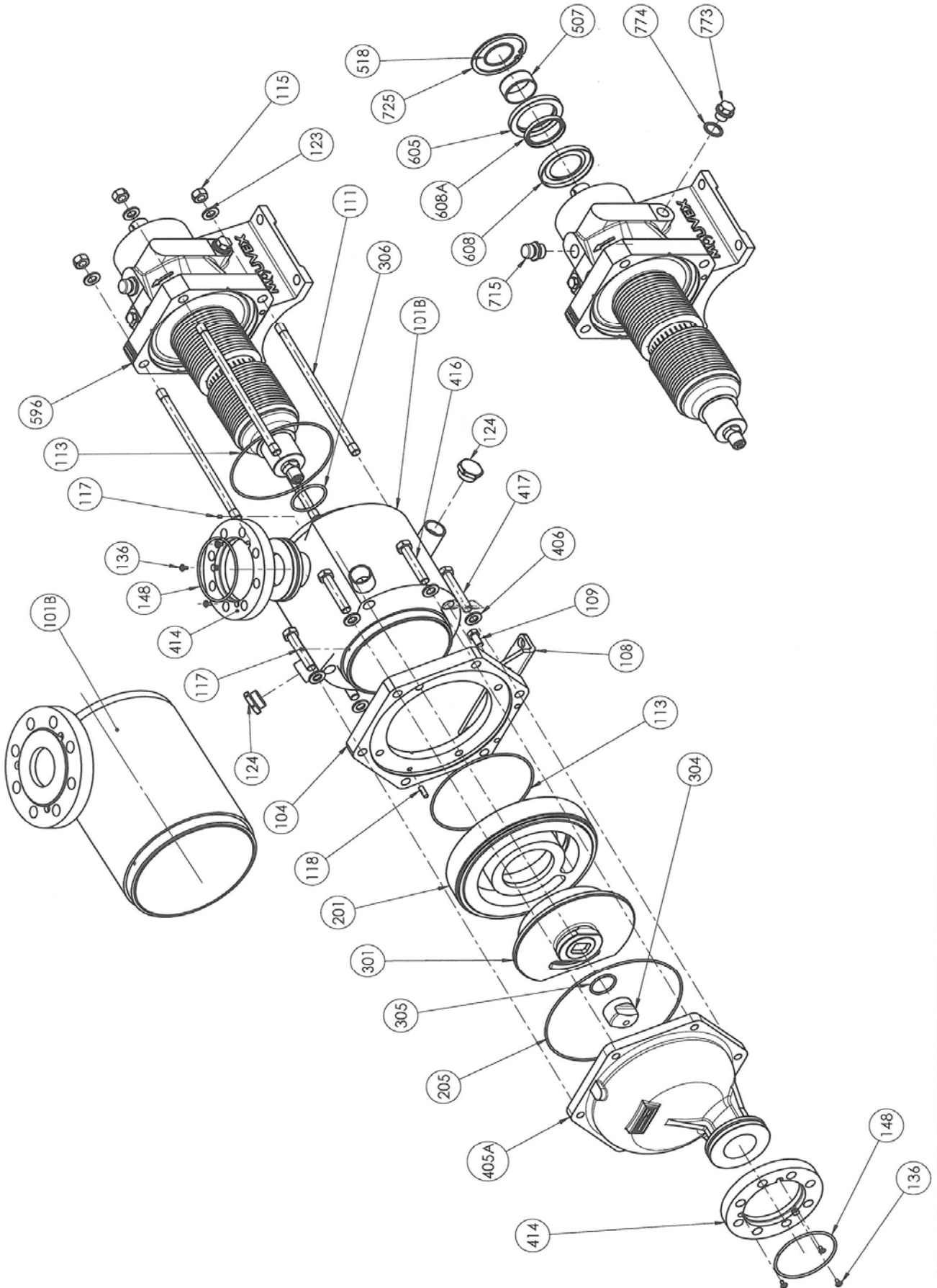
SLC12 i - SLC18 i

Pompe standard



SLC12 i - SLC18 i

Pompe avec enveloppe / aspiration orientable



SLC12 i

* 1, 2, 4... : Quantité dans le matériel - (1), (2), (4)... : Quantité dans le kit

Repère	Vendable	Description	Qté*	Ref.	Kit maintenance	Pièce usure
8	◆	BOUCHONS + RENIFLARD	1	AUX314259		
715	◆	RENIFLARD	1	AUX220281		●
771		JOINT	(1)			●
772		BOUCHON	(1)			
9	◆	JOINTS _ BAGUE PALIER	1	AUX312855		
507		BAGUE	(1)			●
518		JOINT TORIQUE	(1)			●
605		BAGUE	(1)			●
608		JOINT A LEVRE	(1)			●
608A		JOINT A LEVRE	(1)			●
725		CIRCLIPS	(1)			
100B	◆	TUBULURE SANS BRIDES SLC 12_18 - STANDARD	1	AUX317096		
102A		TUBULURE	(1)			
117		GOUPILLE	(1)			
118		GOUPILLE	(1)			
100	◆	TUBULURE SANS BRIDES SLC 12_18 - ENVELOPPE	1	AUX317687		
101B		TUBULURE	(1)			
104		BRIDE DE TUBULURE	(1)			
108		PATTE	(1)			
109		VIS	(2)			
117		GOUPILLE	(2)			
118		GOUPILLE	(1)			
124		BOUCHON	(2)			
100C	◆	TUBULURE SANS BRIDES SLC 12_18 - ASPIRATION ORIENTABLE	1	AUX317669		
101B		TUBULURE	(1)			
104		BRIDE DE TUBULURE	(1)			
108		PATTE	(1)			
109		VIS	(2)			
117		GOUPILLE	(2)			
118		GOUPILLE	(1)			
410	◆	KIT BRIDES TUBULURE_FOND PN16 SLC 12_18	1	AUX317101		
410	◆	KIT BRIDES TUBULURE_FOND PN20 SLC 12_18	1	AUX317102		
136		VIS	(6)			
148		JONC	(2)			
414		BRIDE	(2)			
119	◆	VISSERIE SLC 12 - POMPE STANDARD	1	AUX317097		
123		RONDELLE	(4)			
147		VIS	(4)			
406		RONDELLE	(6)			
416		VIS	(6)			
119A	◆	VISSERIE SLC 12 - POMPE ENVELOPPE_ASPIRATION ORIENTABLE	1	AUX317103		
111		GOUJON	(4)			
115		ECROU	(4)			
123		RONDELLE	(4)			
406		RONDELLE	(6)			
416		VIS	(4)			
417		VIS	(2)			
119B	◆	VISSERIE SLC 12 - POMPE ENVELOPPE_ASPIRATION ORIENTABLE	1	AUX317103		
111		GOUJON	(4)			
115		ECROU	(4)			
123		RONDELLE	(4)			
406		RONDELLE	(6)			
416		VIS	(4)			
417		VIS	(2)			

SLC12 i

* 1, 2, 4... : Quantité dans le matériel - (1), (2), (4)... : Quantité dans le kit

Repère	Vendable	Description	Qté*	Ref.	Kit maintenance	Pièce usure
200	◆	ENSEMBLE CYLINDRE_PISTON	1	AUX312865	■	
201		CYLINDRE	(1)			●
301		PISTON	(1)			●
304	◆	ECROU DE PISTON	1	AUX218053		●
206	◆	JEU DE JOINTS CVT	1	AUX317100	■	
206	◆	JEU DE JOINTS FKM	1	AUX317099	■	
113		JOINT	(2)			●
205		JOINT	(1)			●
305		JOINT	(1)			●
306		JOINT	(1)			●
405A	◆	FOND SLC 12_18	1	AUX230216		
		TRANSMISSION COMPLETE :				
596	◆	SANS DISPOSITIF SURVEILLANCE SOUFFLET	1	AUX313789	■	●
596	◆	SANS DISPOSITIF SURVEILLANCE SOUFFLET - ENVELOPPE	1	AUX313848	■	●
596	◆	AVEC DISPOSITIF SURVEILLANCE SOUFFLET PRESSOSTAT	1	AUX313670	■	●
596	◆	AVEC DISPOSITIF SURVEILLANCE SOUFFLET PRESSOSTAT ATEX	1	AUX313786	■	●
596	◆	AVEC DISPOSITIF SURVEILLANCE SOUFFLET PRESSOSTAT ATEX - ENVELOPPE	1	AUX313791	■	●
596	◆	AVEC DISPOSITIF SURVEILLANCE SOUFFLET PRESSOSTAT - ENVELOPPE	1	AUX313671	■	●

SLC18 i

* 1, 2, 4... : Quantité dans le matériel - (1), (2), (4)... : Quantité dans le kit

Repère	Vendable	Description	Qté*	Ref.	Kit maintenance	Pièce usure
8	◆	BOUCHONS + RENIFLARD	1	AUX314259		
715	◆	RENIFLARD	1	AUX220281		●
771		JOINT	(1)			●
772		BOUCHON	(1)			
9	◆	JOINTS _ BAGUE PALIER	1	AUX312855		
507		BAGUE	(1)			●
518		JOINT TORIQUE	(1)			●
605		BAGUE	(1)			●
608		JOINT A LEVRE	(1)			●
608A		JOINT A LEVRE	(1)			●
725		CIRCLIPS	(1)			
100B	◆	TUBULURE SANS BRIDES SLC 12_18 - STANDARD	1	AUX317096		
102A		TUBULURE	(1)			
117		GOUPILLE	(1)			
118		GOUPILLE	(1)			
100	◆	TUBULURE SANS BRIDES SLC 12_18 - ENVELOPPE	1	AUX317687		
101B		TUBULURE	(1)			
104		BRIDE DE TUBULURE	(1)			
108		PATTE	(1)			
109		VIS	(2)			
117		GOUPILLE	(2)			
118		GOUPILLE	(1)			
124		BOUCHON	(2)			
100C	◆	TUBULURE SANS BRIDES SLC 12_18 - ASPIRATION ORIENTABLE	1	AUX317669		
101B		TUBULURE	(1)			
104		BRIDE DE TUBULURE	(1)			
108		PATTE	(1)			
109		VIS	(2)			
117		GOUPILLE	(2)			
118		GOUPILLE	(1)			
410	◆	KIT BRIDES TUBULURE_FOND PN16 SLC 12_18	1	AUX317101		
410	◆	KIT BRIDES TUBULURE_FOND PN20 SLC 12_18	1	AUX317102		
136		VIS	(6)			
148		JONC	(2)			
414		BRIDE	(2)			
119	◆	VISSERIE SLC 18 - POMPE STANDARD	1	AUX317098		
123		RONDELLE	(4)			
147		VIS	(4)			
406		RONDELLE	(6)			
416		VIS	(6)			
119A	◆	VISSERIE SLC 18 - POMPE ENVELOPPE_ASPIRATION ORIENTABLE	1	AUX317104		
111		GOUJON	(4)			
115		ECROU	(4)			
123		RONDELLE	(4)			
406		RONDELLE	(6)			
416		VIS	(4)			
417		VIS	(2)			
119B	◆	VISSERIE SLC 18 - POMPE ENVELOPPE_ASPIRATION ORIENTABLE	1	AUX317104		
111		GOUJON	(4)			
115		ECROU	(4)			
123		RONDELLE	(4)			
406		RONDELLE	(6)			
416		VIS	(4)			
417		VIS	(2)			

SLC18 i

* 1, 2, 4... : Quantité dans le matériel - (1), (2), (4)... : Quantité dans le kit

Repère	Vendable	Description	Qté*	Ref.	Kit maintenance	Pièce usure
200	◆	ENSEMBLE CYLINDRE_PISTON	1	AUX312867	■	
201		CYLINDRE	(1)			●
301		PISTON	(1)			●
304	◆	ECROU DE PISTON	1	AUX218397		●
206	◆	JEU DE JOINTS CVT	1	AUX317100	■	
206	◆	JEU DE JOINTS FKM	1	AUX317099	■	
113		JOINT	(2)			●
205		JOINT	(1)			●
305		JOINT	(1)			●
306		JOINT	(1)			●
405A	◆	FOND SLC 12_18	1	AUX230216		
		TRANSMISSION COMPLETE :				
596	◆	SANS DISPOSITIF SURVEILLANCE SOUFFLET	1	AUX313789	■	●
596	◆	SANS DISPOSITIF SURVEILLANCE SOUFFLET - ENVELOPPE	1	AUX313848	■	●
596	◆	AVEC DISPOSITIF SURVEILLANCE SOUFFLET PRESSOSTAT	1	AUX313670	■	●
596	◆	AVEC DISPOSITIF SURVEILLANCE SOUFFLET PRESSOSTAT ATEX	1	AUX313786	■	●
596	◆	AVEC DISPOSITIF SURVEILLANCE SOUFFLET PRESSOSTAT ATEX - ENVELOPPE	1	AUX313791	■	●
596	◆	AVEC DISPOSITIF SURVEILLANCE SOUFFLET PRESSOSTAT - ENVELOPPE	1	AUX313671	■	●