

PIEZAS DE RECAMBIO
BOMBAS
SLC1 i - SLC2 i - SLC3 i

Conservar la lista de piezas de recambio con el manual de instrucciones.

Para pedir las piezas de recambio, indicar la(s) Referencia (s) deseada(s).

- ◆ Conjunto de piezas o piezas que pueden ser suministradas.

BMS : Dispositivo de vigilancia del fuelle

Cuerpo o fondo intercambiable C1 / C2 : Contáctenos.

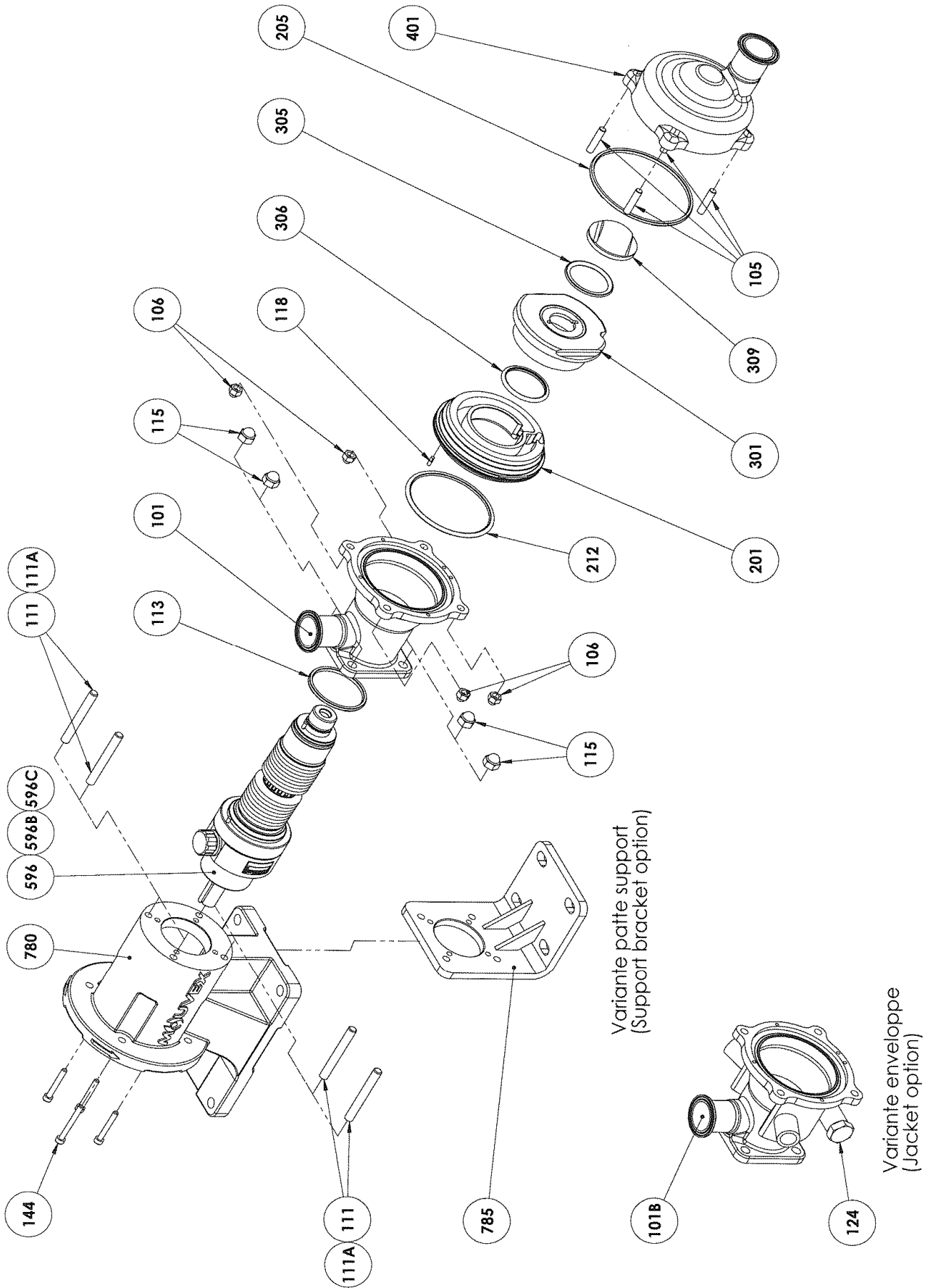
CVT : FKM encapsulado FEP

Z.I. la Plaine des Isles - 2 rue des Caillottes F-89000 AUXERRE - France

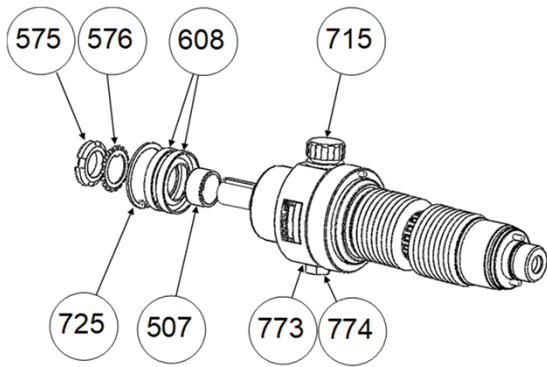
Tel : +33 (0)3 86 49 86 30 • Fax : +33 (0)3 86 49 87 17

contact.mouvex@psgdover.com • www.mouvex.com

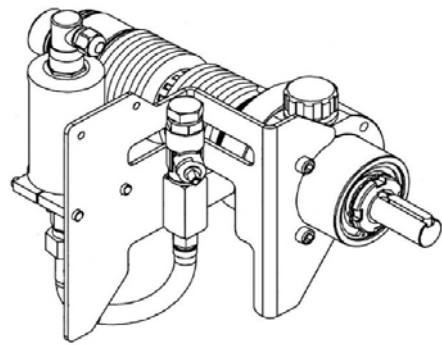
SLC1 i - SLC2 i - SLC3 i



BOMBA CON BLOQUE DE TRANSMISION COMPLETA

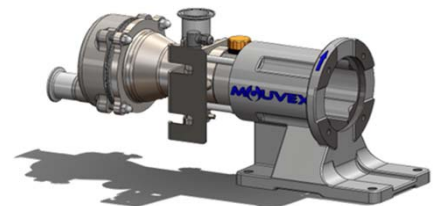
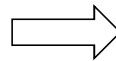
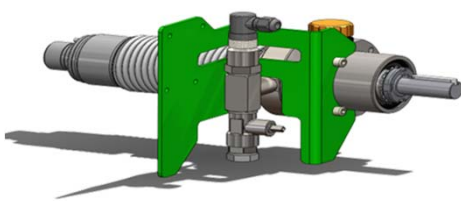


Transmisión con BMS

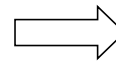
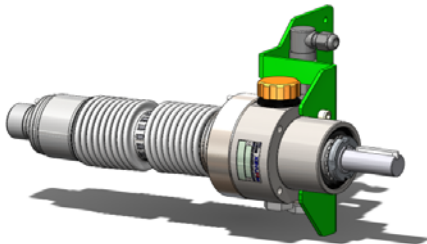


Bloque de transmisión completa

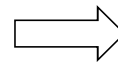
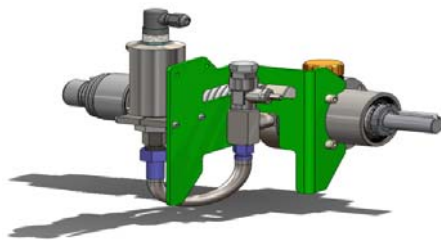
Bloque de transmisión con BMS presostato salvo bomba con orificio de aspiración en posición 1



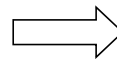
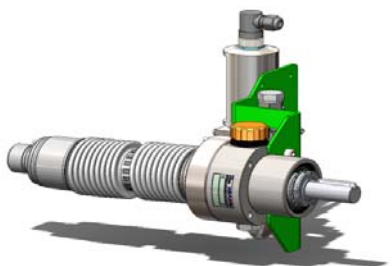
Bloque de transmisión con BMS presostato para bomba con orificio de aspiración en posición 1



Bloque de transmisión con BMS presostato salvo bomba con orificio de aspiración en posición 1 - ATEX



Bloque de transmisión con BMS presostato para bomba con orificio de aspiración en posición 1 - ATEX



SLC1 i

* 1, 2, 4... : Cantidad en el material - (1), (2), (4) ...: Cantidad en el Kit

Pieza	Vendible	Descripción	Uds*	Ref.	Kit mantenimiento	Pieza desgaste
8	◆	TAPONES Y RESPIRADERO	1	AUX311441		
715	◆	TAPON RESPIRADERO	1	AUX211144		●
773		TAPON	(1)			
774		JUNTA	(1)			●
9	◆	JUNTAS Y TORNILLOS BLOQUE EJE	1	AUX315025		
507		CASQUILLO	(1)			●
575		TUERCA	(1)			
576		ARANDELA	(1)			
608		RETEN LABIAL	(2)			●
725		ARO	(1)			
24	◆	CONJUNTO TORNILLOS PATA	1	AUX315286		
24	◆	CONJUNTO TORNILLOS LINTERNA	1	AUX315026		
144		TORNILLO	(4)			
25	◆	KIT PATA SOPORTE_TORNILLOS SL1 SL2 SL3	1	AUX315618		
144		TORNILLO	(4)			
785		PATA-SOPORTE	(1)			
100	◆	CUERPO CON CAMISA DE CALEFACCION BRIDA PN16 DN40	1	AUX314922		
100	◆	CUERPO CON CAMISA DE CALEFACCION BRIDA PN20 DN40	1	AUX314921		
101B		CUERPO	(1)			
124		TAPON	(2)			
101	◆	CUERPO NO POLIDO CON BRIDA PN16 DN40	1	AUX314856		
101	◆	CUERPO NO POLIDO CON BRIDA PN20 DN40	1	AUX314854		
119	◆	JUEGO DE TIRANTES Y TUERCAS	1	AUX314798		
105		ESPARRAGO	(4)			
106		TUERCA CIEGA	(4)			
111		ESPARRAGO	(4)			
115		TUERCA CIEGA	(4)			
119	◆	JUEGO DE TIRANTES Y TUERCAS - PRESOSTATO ATEX	1	AUX315276		
105		ESPARRAGO	(4)			
106		TUERCA CIEGA	(4)			
111		ESPARRAGO	(2)			
111A		ESPARRAGO	(2)			
115		TUERCA CIEGA	(4)			
200	◆	CONJUNTO CILINDRO/PISTON	1	AUX314814	■	
118		PASADOR	(1)			
201		CILINDRO	(1)			●
301		PISTON	(1)			●
309	◆	TUERCA DE PISTON	1	AUX226535		
206	◆	JUEGO DE JUNTAS CVT	1	AUX314821	■	
206	◆	JUEGO DE JUNTAS FKM	1	AUX314820	■	
113		JUNTA	(1)			●
205		JUNTA	(1)			●
212		JUNTA	(1)			●
305		JUNTA	(1)			●
306		JUNTA	(1)			●
401	◆	FONDO NO POLIDO CON BRIDA PN16 DN40	1	AUX314878		
401	◆	FONDO NO POLIDO CON BRIDA PN20 DN40	1	AUX314876		
596	◆	TRANSMISION COMPLETA SIN DISPOSITIVO DE CONTROL DEL FUELLE	1	AUX314797	■	●
		TRANSMISION COMPLETA CON BMS PRESOSTATO :				
596B	◆	SALVO BOMBA CON ORIFICIO DE ASPIRACION EN POSICION 1 - ATEX	1	AUX315275	■	●
596B	◆	SALVO BOMBA CON ORIFICIO DE ASPIRACION EN POSICION 1	1	AUX315685	■	●
596C	◆	PARA BOMBA CON ORIFICIO DE ASPIRACION EN POSICION 1 - ATEX	1	AUX315806	■	●
596C	◆	PARA BOMBA CON ORIFICIO DE ASPIRACION EN POSICION 1	1	AUX315805	■	●

SLC2 i

* 1, 2, 4... : Cantidad en el material - (1), (2), (4) ...: Cantidad en el Kit

Pieza	Vendible	Descripción	Uds*	Ref.	Kit mantenimiento	Pieza desgaste
8	◆	TAPONES Y RESPIRADERO	1	AUX311441		
715	◆	TAPON RESPIRADERO	1	AUX211144		●
773		TAPON	(1)			
774		JUNTA	(1)			●
9	◆	JUNTAS Y TORNILLOS BLOQUE EJE	1	AUX315025		
507		CASQUILLO	(1)			●
575		TUERCA	(1)			
576		ARANDELA	(1)			
608		RETEN LABIAL	(2)			●
725		ARO	(1)			
24	◆	CONJUNTO TORNILLOS PATA	1	AUX315286		
24	◆	CONJUNTO TORNILLOS LINTERNA	1	AUX315026		
144		TORNILLO	(4)			
25	◆	KIT PATA SOPORTE_TORNILLOS SL1 SL2 SL3	1	AUX315618		
144		TORNILLO	(4)			
785		PATA-SOPORTE	(1)			
100	◆	CUERPO CON CAMISA DE CALEFACCION BRIDA PN16 DN40	1	AUX314922		
100	◆	CUERPO CON CAMISA DE CALEFACCION BRIDA PN20 DN40	1	AUX314921		
101B		CUERPO	(1)			
124		TAPON	(2)			
101	◆	CUERPO NO POLIDO CON BRIDA PN16 DN40	1	AUX314856		
101	◆	CUERPO NO POLIDO CON BRIDA PN20 DN40	1	AUX314854		
119	◆	JUEGO DE TIRANTES Y TUERCAS	1	AUX314798		
105		ESPARRAGO	(4)			
106		TUERCA CIEGA	(4)			
111		ESPARRAGO	(4)			
115		TUERCA CIEGA	(4)			
119	◆	JUEGO DE TIRANTES Y TUERCAS - PRESOSTATO ATEX	1	AUX315276		
105		ESPARRAGO	(4)			
106		TUERCA CIEGA	(4)			
111		ESPARRAGO	(2)			
111A		ESPARRAGO	(2)			
115		TUERCA CIEGA	(4)			
200	◆	CONJUNTO CILINDRO/PISTON	1	AUX314815	■	
118		PASADOR	(1)			
201		CILINDRO	(1)			●
301		PISTON	(1)			●
309	◆	TUERCA DE PISTON	1	AUX226535		
206	◆	JUEGO DE JUNTAS CVT	1	AUX314821	■	
206	◆	JUEGO DE JUNTAS FKM	1	AUX314820	■	
113		JUNTA	(1)			●
205		JUNTA	(1)			●
212		JUNTA	(1)			●
305		JUNTA	(1)			●
306		JUNTA	(1)			●
401	◆	FONDO NO POLIDO CON BRIDA PN16 DN40	1	AUX314878		
401	◆	FONDO NO POLIDO CON BRIDA PN20 DN40	1	AUX314876		
596	◆	TRANSMISION COMPLETA SIN DISPOSITIVO DE CONTROL DEL FUELLE	1	AUX314797	■	●
		TRANSMISION COMPLETA CON BMS PRESOSTATO :				
596B	◆	SALVO BOMBA CON ORIFICIO DE ASPIRACION EN POSICION 1 - ATEX	1	AUX315275	■	●
596B	◆	SALVO BOMBA CON ORIFICIO DE ASPIRACION EN POSICION 1	1	AUX315685	■	●
596C	◆	PARA BOMBA CON ORIFICIO DE ASPIRACION EN POSICION 1 - ATEX	1	AUX315806	■	●
596C	◆	PARA BOMBA CON ORIFICIO DE ASPIRACION EN POSICION 1	1	AUX315805	■	●

SLC3 i

* 1, 2, 4... : Cantidad en el material - (1), (2), (4) ...: Cantidad en el Kit

Pieza	Vendible	Descripción	Uds*	Ref.	Kit mantenimiento	Pieza desgaste
8	◆	TAPONES Y RESPIRADERO	1	AUX311441		
715	◆	TAPON RESPIRADERO	1	AUX211144		●
773		TAPON	(1)			
774		JUNTA	(1)			●
9	◆	JUNTAS Y TORNILLOS BLOQUE EJE	1	AUX315025		
507		CASQUILLO	(1)			●
575		TUERCA	(1)			
576		ARANDELA	(1)			
608		RETEN LABIAL	(2)			●
725		ARO	(1)			
24	◆	CONJUNTO TORNILLOS PATA	1	AUX315286		
24	◆	CONJUNTO TORNILLOS LINTERNA	1	AUX315026		
144		TORNILLO	(4)			
25	◆	KIT PATA SOPORTE_ TORNILLOS SL1 SL2 SL3	1	AUX315618		
144		TORNILLO	(4)			
785		PATA-SOPORTE	(1)			
100	◆	CUERPO CON CAMISA DE CALEFACCION BRIDA PN16 DN40	1	AUX314922		
100	◆	CUERPO CON CAMISA DE CALEFACCION BRIDA PN20 DN40	1	AUX314921		
101B		CUERPO	(1)			
124		TAPON	(2)			
101	◆	CUERPO NO POLIDO CON BRIDA PN16 DN40	1	AUX314856		
101	◆	CUERPO NO POLIDO CON BRIDA PN20 DN40	1	AUX314854		
119	◆	JUEGO DE TIRANTES Y TUERCAS	1	AUX314798		
105		ESPARRAGO	(4)			
106		TUERCA CIEGA	(4)			
111		ESPARRAGO	(4)			
115		TUERCA CIEGA	(4)			
119	◆	JUEGO DE TIRANTES Y TUERCAS - PRESOSTATO ATEX	1	AUX315276		
105		ESPARRAGO	(4)			
106		TUERCA CIEGA	(4)			
111		ESPARRAGO	(2)			
111A		ESPARRAGO	(2)			
115		TUERCA CIEGA	(4)			
200	◆	CONJUNTO CILINDRO/PISTON	1	AUX314816	■	
118		PASADOR	(1)			
201		CILINDRO	(1)			●
301		PISTON	(1)			●
309	◆	TUERCA DE PISTON	1	AUX226535		
206	◆	JUEGO DE JUNTAS CVT	1	AUX314821	■	
206	◆	JUEGO DE JUNTAS FKM	1	AUX314820	■	
113		JUNTA	(1)			●
205		JUNTA	(1)			●
212		JUNTA	(1)			●
305		JUNTA	(1)			●
306		JUNTA	(1)			●
401	◆	FONDO NO POLIDO CON BRIDA PN16 DN40	1	AUX314878		
401	◆	FONDO NO POLIDO CON BRIDA PN20 DN40	1	AUX314876		
596	◆	TRANSMISION COMPLETA SIN DISPOSITIVO DE CONTROL DEL FUELLE	1	AUX314797	■	●
		TRANSMISION COMPLETA CON BMS PRESOSTATO :				
596B	◆	SALVO BOMBA CON ORIFICIO DE ASPIRACION EN POSICION 1 - ATEX	1	AUX315275	■	●
596B	◆	SALVO BOMBA CON ORIFICIO DE ASPIRACION EN POSICION 1	1	AUX315685	■	●
596C	◆	PARA BOMBA CON ORIFICIO DE ASPIRACION EN POSICION 1 - ATEX	1	AUX315806	■	●
596C	◆	PARA BOMBA CON ORIFICIO DE ASPIRACION EN POSICION 1	1	AUX315805	■	●