

**PIECES DETACHEES**  
**POMPES**  
**SLC1 i - SLC2 i - SLC3 i**

Conserver la liste de pièces détachées avec la Notice d'instructions.

Pour commander des pièces de rechange, indiquer le(s) Référence(s) désirée(s).

- ◆ Ensembles de pièces ou pièces seules pouvant être fournis.

**BMS : Dispositif de surveillance du soufflet**

**Tubulure ou fond interchangeable C1 / C2 : Nous consulter.**

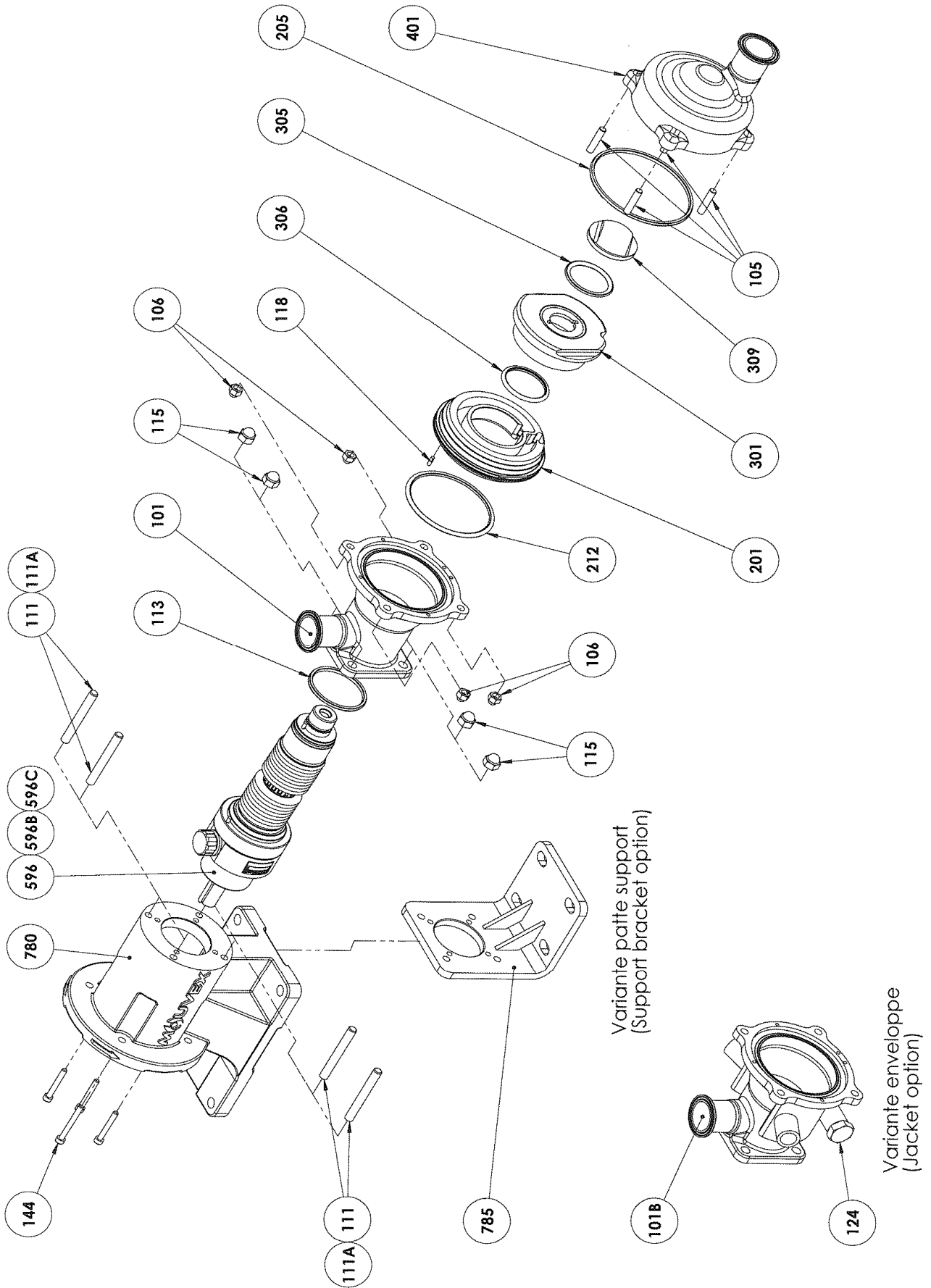
CVT : FKM enrobé FEP

Z.I. la Plaine des Isles - 2 rue des Caillottes F-89000 AUXERRE - France

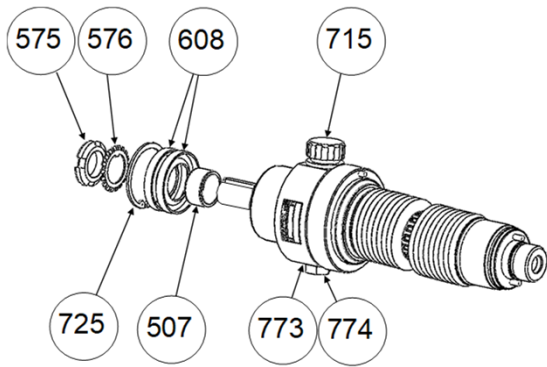
Tél : +33 (0)3 86 49 86 30 • Fax : +33 (0)3 86 49 87 17

contact.mouvex@psgdover.com • www.mouvex.com

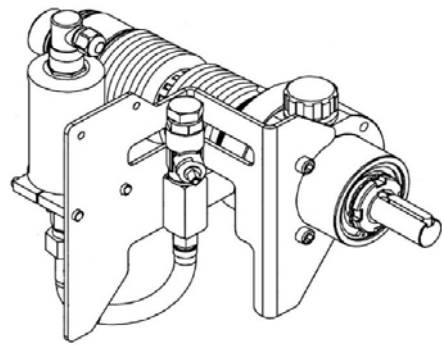
# SLC1 i - SLC2 i - SLC3 i



## POMPE AVEC TRANSMISSION COMPLETE

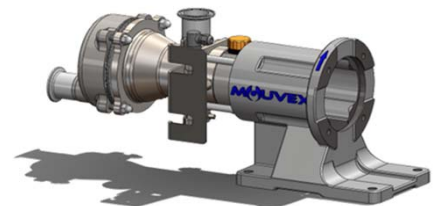
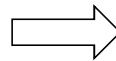
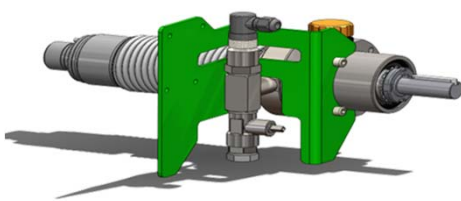


Transmission avec BMS

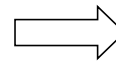
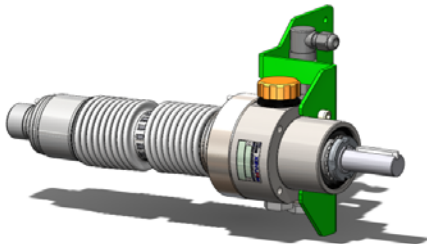


Transmission complète

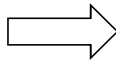
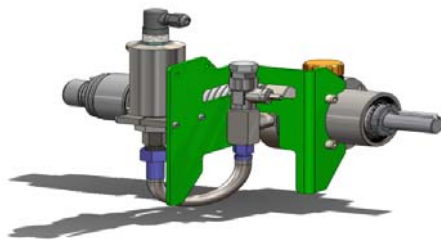
**Transmission avec BMS pressostat sauf pompe avec orifice d'aspiration en position 1**



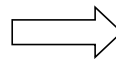
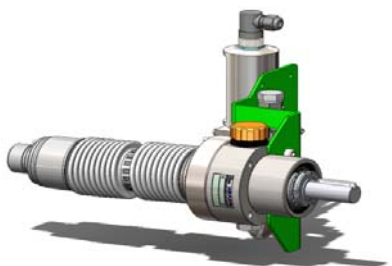
**Transmission avec BMS pressostat pour pompe avec orifice d'aspiration en position 1**



**Transmission avec BMS pressostat sauf pompe avec orifice d'aspiration en position 1 - ATEX**



**Transmission avec BMS pressostat pour pompe avec orifice d'aspiration en position 1 - ATEX**



# SLC1 i

\* 1, 2, 4... : Quantité dans le matériel - (1), (2), (4)... : Quantité dans le kit

Repère	Vendable	Description	Qté*	Ref.	Kit maintenance	Pièce usure
8	◆	<b>BOUCHONS + RENIFLARD</b>	1	AUX311441		
715	◆	BOUCHON RENIFLARD	1	AUX211144		●
773		BOUCHON	(1)			
774		JOINT	(1)			●
9	◆	<b>ENSEMBLE JOINTS_VIS PALIER</b>	1	AUX315025		
507		BAGUE	(1)			●
575		ECROU	(1)			
576		RONDELLE	(1)			
608		JOINT A LEVRE	(2)			●
725		CIRCLIPS	(1)			
24	◆	<b>ENSEMBLE VISSERIE PATTE</b>	1	AUX315286		
24	◆	<b>ENSEMBLE VISSERIE LANTERNE</b>	1	AUX315026		
144		VIS	(4)			
25	◆	<b>KIT PATTE SUPPORT_VIS SL1 SL2 SL3</b>	1	AUX315618		
144		VIS	(4)			
785		PATTE SUPPORT	(1)			
100	◆	<b>TUBULURE ENVELOPPE BRIDE PN16 DN40</b>	1	AUX314922		
100	◆	<b>TUBULURE ENVELOPPE BRIDE PN20 DN40</b>	1	AUX314921		
101B		TUBULURE	(1)			
124		BOUCHON	(2)			
101	◆	<b>TUBULURE NON POLIE BRIDE PN16 DN40</b>	1	AUX314856		
101	◆	<b>TUBULURE NON POLIE BRIDE PN20 DN40</b>	1	AUX314854		
119	◆	<b>JEU DE GOUJONS _ ECROUS</b>	1	AUX314798		
105		GOUJON	(4)			
106		ECROU BORGNE	(4)			
111		GOUJON	(4)			
115		ECROU BORGNE	(4)			
119	◆	<b>JEU DE GOUJONS _ ECROUS - PRESSOSTAT ATEX</b>	1	AUX315276		
105		GOUJON	(4)			
106		ECROU BORGNE	(4)			
111		GOUJON	(2)			
111A		GOUJON	(2)			
115		ECROU BORGNE	(4)			
200	◆	<b>ENSEMBLE CYLINDRE_PISTON</b>	1	AUX314814	■	
118		GOUPILLE	(1)			
201		CYLINDRE	(1)			●
301		PISTON	(1)			●
309	◆	ECROU DE PISTON	1	AUX226535		
206	◆	<b>JEU DE JOINTS CVT</b>	1	AUX314821	■	
206	◆	<b>JEU DE JOINTS FKM</b>	1	AUX314820	■	
113		JOINT	(1)			●
205		JOINT	(1)			●
212		JOINT	(1)			●
305		JOINT	(1)			●
306		JOINT	(1)			●
401	◆	<b>FOND NON POLI BRIDE PN16 DN40</b>	1	AUX314878		
401	◆	<b>FOND NON POLI BRIDE PN20 DN40</b>	1	AUX314876		
596	◆	<b>TRANSMISSION COMPLETE SANS DISPOSITIF SURVEILLANCE SOUFFLET</b>	1	AUX314797	■	●
		<b>TRANSMISSION COMPLETE AVEC BMS PRESSOSTAT :</b>				
596B	◆	SAUF POMPE AVEC ORIFICE D'ASPIRATION EN POSITION 1 - ATEX	1	AUX315275	■	●
596B	◆	SAUF POMPE AVEC ORIFICE D'ASPIRATION EN POSITION 1	1	AUX315685	■	●
596C	◆	POUR POMPE AVEC ORIFICE D'ASPIRATION EN POSITION 1 - ATEX	1	AUX315806	■	●
596C	◆	POUR POMPE AVEC ORIFICE D'ASPIRATION EN POSITION 1	1	AUX315805	■	●

## SLC2 i

\* 1, 2, 4... : Quantité dans le matériel - (1), (2), (4)... : Quantité dans le kit

Repère	Vendable	Description	Qté*	Ref.	Kit maintenance	Pièce usure
8	◆	<b>BOUCHONS + RENIFLARD</b>	1	AUX311441		
715	◆	BOUCHON RENIFLARD	1	AUX211144		●
773		BOUCHON	(1)			
774		JOINT	(1)			●
9	◆	<b>ENSEMBLE JOINTS_VIS PALIER</b>	1	AUX315025		
507		BAGUE	(1)			●
575		ECROU	(1)			
576		RONDELLE	(1)			
608		JOINT A LEVRE	(2)			●
725		CIRCLIPS	(1)			
24	◆	<b>ENSEMBLE VISSERIE PATTE</b>	1	AUX315286		
24	◆	<b>ENSEMBLE VISSERIE LANTERNE</b>	1	AUX315026		
144		VIS	(4)			
25	◆	<b>KIT PATTE SUPPORT_VIS SL1 SL2 SL3</b>	1	AUX315618		
144		VIS	(4)			
785		PATTE SUPPORT	(1)			
100	◆	<b>TUBULURE ENVELOPPE BRIDE PN16 DN40</b>	1	AUX314922		
100	◆	<b>TUBULURE ENVELOPPE BRIDE PN20 DN40</b>	1	AUX314921		
101B		TUBULURE	(1)			
124		BOUCHON	(2)			
101	◆	<b>TUBULURE NON POLIE BRIDE PN16 DN40</b>	1	AUX314856		
101	◆	<b>TUBULURE NON POLIE BRIDE PN20 DN40</b>	1	AUX314854		
119	◆	<b>JEU DE GOUJONS _ ECROUS</b>	1	AUX314798		
105		GOUJON	(4)			
106		ECROU BORGNE	(4)			
111		GOUJON	(4)			
115		ECROU BORGNE	(4)			
119	◆	<b>JEU DE GOUJONS _ ECROUS - PRESSOSTAT ATEX</b>	1	AUX315276		
105		GOUJON	(4)			
106		ECROU BORGNE	(4)			
111		GOUJON	(2)			
111A		GOUJON	(2)			
115		ECROU BORGNE	(4)			
200	◆	<b>ENSEMBLE CYLINDRE_PISTON</b>	1	AUX314815	■	
118		GOUPILLE	(1)			
201		CYLINDRE	(1)			●
301		PISTON	(1)			●
309	◆	ECROU DE PISTON	1	AUX226535		
206	◆	<b>JEU DE JOINTS CVT</b>	1	AUX314821	■	
206	◆	<b>JEU DE JOINTS FKM</b>	1	AUX314820	■	
113		JOINT	(1)			●
205		JOINT	(1)			●
212		JOINT	(1)			●
305		JOINT	(1)			●
306		JOINT	(1)			●
401	◆	<b>FOND NON POLI BRIDE PN16 DN40</b>	1	AUX314878		
401	◆	<b>FOND NON POLI BRIDE PN20 DN40</b>	1	AUX314876		
596	◆	<b>TRANSMISSION COMPLETE SANS DISPOSITIF SURVEILLANCE SOUFFLET</b>	1	AUX314797	■	●
		<b>TRANSMISSION COMPLETE AVEC BMS PRESSOSTAT :</b>				
596B	◆	SAUF POMPE AVEC ORIFICE D'ASPIRATION EN POSITION 1 - ATEX	1	AUX315275	■	●
596B	◆	SAUF POMPE AVEC ORIFICE D'ASPIRATION EN POSITION 1	1	AUX315685	■	●
596C	◆	POUR POMPE AVEC ORIFICE D'ASPIRATION EN POSITION 1 - ATEX	1	AUX315806	■	●
596C	◆	POUR POMPE AVEC ORIFICE D'ASPIRATION EN POSITION 1	1	AUX315805	■	●

# SLC3 i

\* 1, 2, 4... : Quantité dans le matériel - (1), (2), (4)... : Quantité dans le kit

Repère	Vendable	Description	Qté*	Ref.	Kit maintenance	Pièce usure
8	◆	<b>BOUCHONS + RENIFLARD</b>	1	AUX311441		
715	◆	BOUCHON RENIFLARD	1	AUX211144		●
773		BOUCHON	(1)			
774		JOINT	(1)			●
9	◆	<b>ENSEMBLE JOINTS_VIS PALIER</b>	1	AUX315025		
507		BAGUE	(1)			●
575		ECROU	(1)			
576		RONDELLE	(1)			
608		JOINT A LEVRE	(2)			●
725		CIRCLIPS	(1)			
24	◆	<b>ENSEMBLE VISSERIE PATTE</b>	1	AUX315286		
24	◆	<b>ENSEMBLE VISSERIE LANTERNE</b>	1	AUX315026		
144		VIS	(4)			
25	◆	<b>KIT PATTE SUPPORT_VIS SL1 SL2 SL3</b>	1	AUX315618		
144		VIS	(4)			
785		PATTE SUPPORT	(1)			
100	◆	<b>TUBULURE ENVELOPPE BRIDE PN16 DN40</b>	1	AUX314922		
100	◆	<b>TUBULURE ENVELOPPE BRIDE PN20 DN40</b>	1	AUX314921		
101B		TUBULURE	(1)			
124		BOUCHON	(2)			
101	◆	<b>TUBULURE NON POLIE BRIDE PN16 DN40</b>	1	AUX314856		
101	◆	<b>TUBULURE NON POLIE BRIDE PN20 DN40</b>	1	AUX314854		
119	◆	<b>JEU DE GOUJONS _ ECROUS</b>	1	AUX314798		
105		GOUJON	(4)			
106		ECROU BORGNE	(4)			
111		GOUJON	(4)			
115		ECROU BORGNE	(4)			
119	◆	<b>JEU DE GOUJONS _ ECROUS - PRESSOSTAT ATEX</b>	1	AUX315276		
105		GOUJON	(4)			
106		ECROU BORGNE	(4)			
111		GOUJON	(2)			
111A		GOUJON	(2)			
115		ECROU BORGNE	(4)			
200	◆	<b>ENSEMBLE CYLINDRE_PISTON</b>	1	AUX314816	■	
118		GOUPILLE	(1)			
201		CYLINDRE	(1)			●
301		PISTON	(1)			●
309	◆	ECROU DE PISTON	1	AUX226535		
206	◆	<b>JEU DE JOINTS CVT</b>	1	AUX314821	■	
206	◆	<b>JEU DE JOINTS FKM</b>	1	AUX314820	■	
113		JOINT	(1)			●
205		JOINT	(1)			●
212		JOINT	(1)			●
305		JOINT	(1)			●
306		JOINT	(1)			●
401	◆	<b>FOND NON POLI BRIDE PN16 DN40</b>	1	AUX314878		
401	◆	<b>FOND NON POLI BRIDE PN20 DN40</b>	1	AUX314876		
596	◆	<b>TRANSMISSION COMPLETE SANS DISPOSITIF SURVEILLANCE SOUFFLET</b>	1	AUX314797	■	●
		<b>TRANSMISSION COMPLETE AVEC BMS PRESSOSTAT :</b>				
596B	◆	SAUF POMPE AVEC ORIFICE D'ASPIRATION EN POSITION 1 - ATEX	1	AUX315275	■	●
596B	◆	SAUF POMPE AVEC ORIFICE D'ASPIRATION EN POSITION 1	1	AUX315685	■	●
596C	◆	POUR POMPE AVEC ORIFICE D'ASPIRATION EN POSITION 1 - ATEX	1	AUX315806	■	●
596C	◆	POUR POMPE AVEC ORIFICE D'ASPIRATION EN POSITION 1	1	AUX315805	■	●