



P.L. : 1002-B01

Válido  
Sustituye

Marzo 2023  
Julio 2022

**PIEZAS DE RECAMBIO**  
**BOMBA**  
**S4C**

Conservar la lista de piezas de recambio con el manual de instrucciones.

Para pedir las piezas de recambio, indicar la(s) Referencia (s) deseada(s).

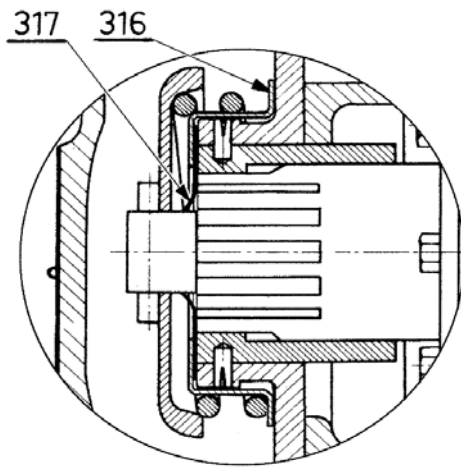
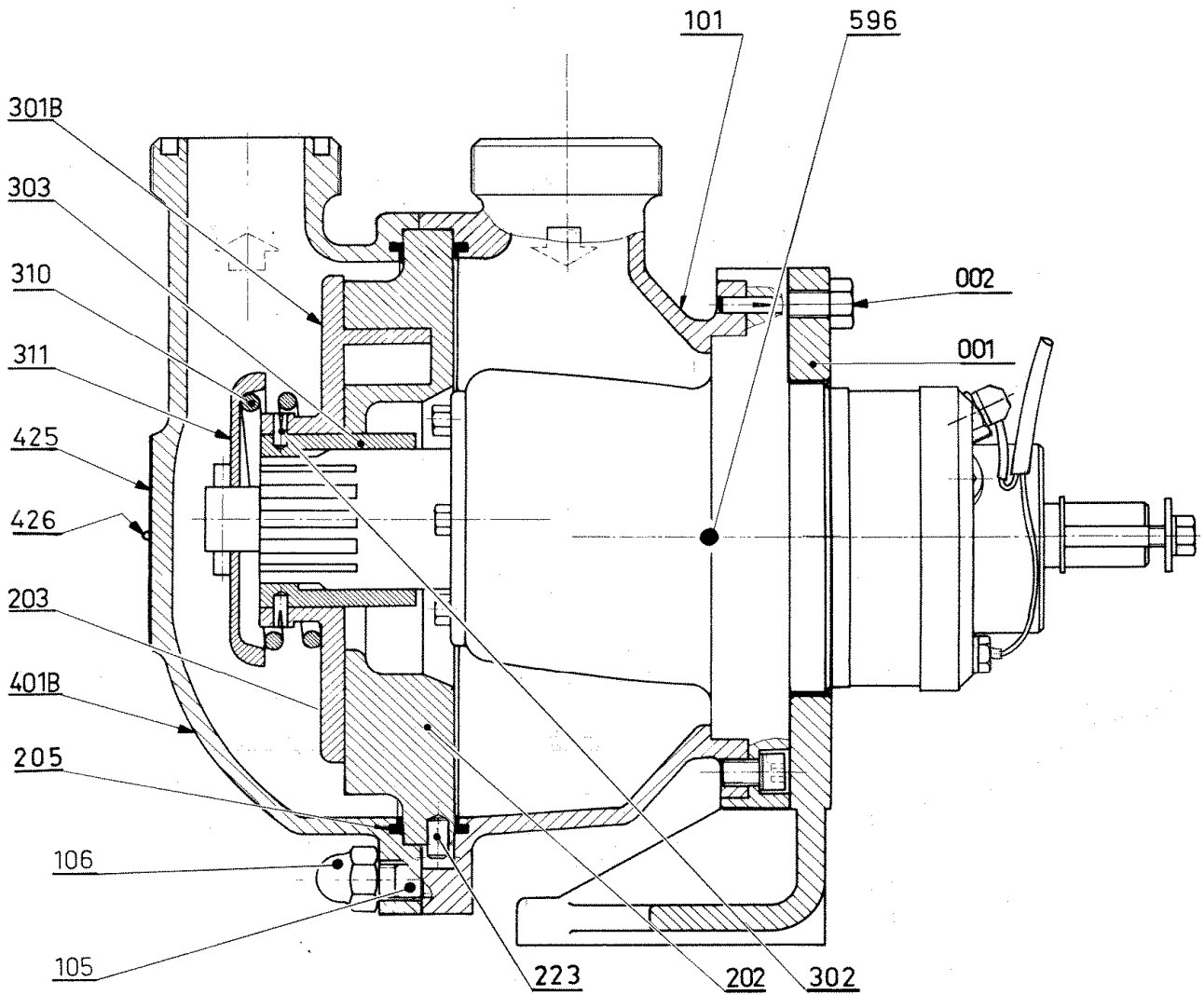
- ◆ Conjunto de piezas o piezas que pueden ser suministradas.

Z.I. la Plaine des Isles - 2 rue des Caillottes F-89000 AUXERRE - France

Tel : +33 (0)3 86 49 86 30 • Fax : +33 (0)3 86 49 87 17

contact.mouvex@psgdover.com • www.mouvex.com

# S4C



# S4C

\* 1, 2, 4... : Cantidad en el material - (1), (2), (4) ...: Cantidad en el Kit

Pieza	Vendible	Descripción	Uds*	Ref.	Kit mantenimiento	Pieza desgaste
5	◆	<b>PATA DE BOMBA COMPLETA</b>	1	AUX301566		
1		PATA	(1)			
2		TORNILLO	(4)			
100	◆	<b>CUERPO PULIDO - DIN 50</b>	1	AUX308752		
100	◆	<b>CUERPO PULIDO - SMS 51</b>	1	AUX308753		
100	◆	<b>CUERPO PULIDO - CLAMP ASME BPE</b>	1	AUX316041		
101		CUERPO	(1)			
105		ESPARRAGO	(4)			
106		TUERCA CIEGA	(4)			
110	◆	<b>JUEGO DE 4 TUERCAS</b>	1	AUX304855		
106		TUERCA CIEGA	(4)			
		<b>JUNTAS PARA CONEXIONES :</b>				
120	◆	<b>JUEGO DE 2 JUNTAS FKM CONEXIONES CLAMP ASME BPE</b>	1	AUX315664	■	
120	◆	<b>JUEGO DE 2 JUNTAS FKM CONEXIONES DIN 50</b>	1	AUX311653	■	
120	◆	<b>JUEGO DE 2 JUNTAS FKM CONEXIONES SMS 51</b>	1	AUX311445	■	
1012		JUNTA	(2)			●
200B	◆	<b>CONJUNTO CILINDRO/PISTON S4C</b>	1	AUX313409	■	
201		CILINDRO	(1)			●
301		PISTON	(1)			●
206*	◆	<b>JUEGO DE JUNTAS DE CILINDRO - FKM</b>	1	AUX304853	■	
205*		JUNTA FKM	(2)			●
310	◆	<b>MUELLE FUERTE ESPALDA PISTON</b>	1	AUX216493		
310	◆	<b>MUELLE ESPALDA PISTON</b>	1	AUX235946		
311	◆	<b>APOYO ESPALDA PISTON</b>	1	AUX203746		
318*	◆	<b>KIT ESTANQUEIDAD NARIZ PISTON FKM</b>	1	AUX302487	■	
318*	◆	<b>KIT ESTANQUEIDAD NARIZ PISTON EPDM</b>	1	AUX302486	■	
316		CAJA	(1)			
317*	◆	JUNTA FKM	1	AUX230078		●
317*	◆	JUNTA EPDM	1	AUX202974		●
401B	◆	<b>TAPA PULIDA - DIN 50</b>	1	AUX308756		
401B	◆	<b>TAPA PULIDA - CLAMP ASME BPE 51</b>	1	AUX315659		
401B	◆	<b>TAPA PULIDA - SMS 51</b>	1	AUX315651		
596*	◆	<b>BLOQUE DE TRANSMISION FKM COMPLETO SIN DETECCION</b>	1	AUX321417		●
596*	◆	<b>BLOQUE DE TRANSMISION EPDM COMPLETO SIN DETECCION</b>	1	AUX321587		●
600	◆	<b>CIERRE MECANICO BLOCDIR</b>	1	AUX301497		

\* FKM CE1935/2004 & FDA EPDM CE1935/2004 & FDA