

ERSATZTEILLISTE

PUMPE

S2C

Einbau der Ersatzteile siehe Betriebsanleitung.

Bitte bei Anfragen oder Bestellungen die Bestell-Nr. Angeben.

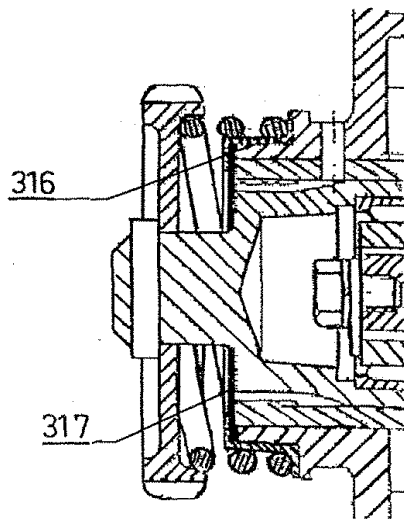
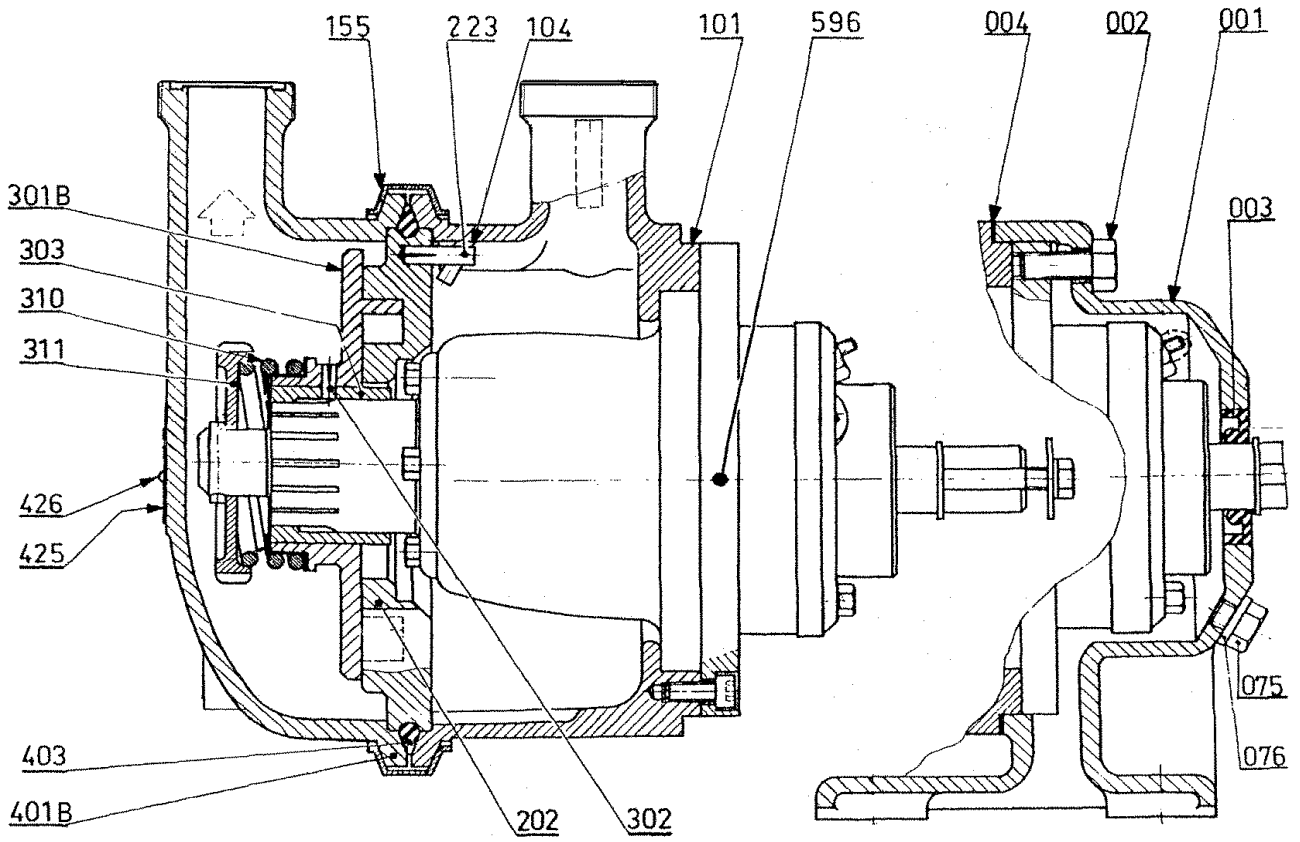
◆ Diese Baugruppen und Ersatzteile sind einzeln erhältlich.

Z.I. la Plaine des Isles - 2 rue des Caillottes F-89000 AUXERRE - France

Tel : +33 (0)3 86 49 86 30 • Fax : +33 (0)3 86 49 87 17

contact.mouvex@psgdover.com • www.mouvex.com

S2C



S2C

* 1, 2, 4... : Stück in der Ausrüstung - (1), (2), (4)... : Stück im Satz

Zeichnung	Bestellbar	Bezeichnung	Stück*	Ref.	Wartungssatz	Verschleißteile
5	◆	PUMPENFUß KOMPLETT	1	AUX301525		
1		FUß	(1)			
2		SCHRAUBE	(4)			
3		LIPPENDICHTRING	(1)			●
4		DICHTUNG	(1)			●
75		SCHRAUBE	(1)			
76		DICHTUNG	(1)			●
100	◆	GEHAUSE, POLIERT - CLAMP ASME BPE	1	AUX316597		
100	◆	GEHAUSE, POLIERT - DIN 40	1	AUX304685		
100	◆	GEHAUSE, POLIERT - SMS 38	1	AUX301483		
101		GEHAUSE	(1)			
104		STIFT	(2)			
		DICHTUNGEN FÜR ANSCHLÜSSE :				
120	◆	ZER-PACK DICHTUNGEN FKM CLAMP ASME BPE	1	AUX315663	■	
120	◆	ZER-PACK DICHTUNGEN FKM DIN 40	1	AUX312005	■	
120	◆	ZER-PACK DICHTUNGEN FKM SMS 38	1	AUX311928	■	
1012		DICHTUNG	(2)			●
155	◆	SCHNELLVERSCHLUB	1	AUX230592		
200B	◆	KOLBEN-_ZYLINDERGRUPPE S2	1	AUX313410	■	
201		ZYLINDER	(1)			●
301		KOLBEN	(1)			●
310	◆	KOLBENFEDER	1	AUX201216		
310	◆	VERSTÄRKTE KOLBENFEDER	1	AUX216492		
311	◆	FEDERKAFIG	1	AUX206684		
318*	◆	KOLBENDICHTUNG - FKM	1	AUX315317	■	
318*	◆	KOLBENDICHTUNG - EPDM	1	AUX315316	■	
316		ABDECKUNG	(1)			
317*	◆	DICHTUNG FKM	1	AUX230074		●
317*	◆	DICHTUNG EPDM	1	AUX206863		●
401B	◆	DECKEL, POLIERT - CLAMP ASME BPE 38	1	AUX315658		
401B	◆	DECKEL, POLIERT - DIN 40	1	AUX315650		
401B	◆	DECKEL, POLIERT - SMS38	1	AUX315649		
403*	◆	O-RING FKM	1	AUX230075	■	●
596*	◆	MANSCHETTENANTRIEB FKM KOMPLETT OHNE UBERWACHUNG	1	AUX321416		●
596*	◆	MANSCHETTENANTRIEB EPDM KOMPLETT OHNE UBERWACHUNG	1	AUX321586		●
600	◆	GLEITRINGDICHTUNG - BLOCDIR	1	AUX301497		

* FKM CE1935/2004 & FDA EPDM CE1935/2004 & FDA