

ERSATZTEILLISTE
PUMPEN
MICRO C 125 - 250 - 500 - 800

Einbau der Ersatzteile siehe Betriebsanleitung.

Bitte bei Anfragen oder Bestellungen die Bestell-Nr. Angeben.

- ◆ Bitte bei Anfragen oder Bestellungen die Bestell-Nr. Angeben.

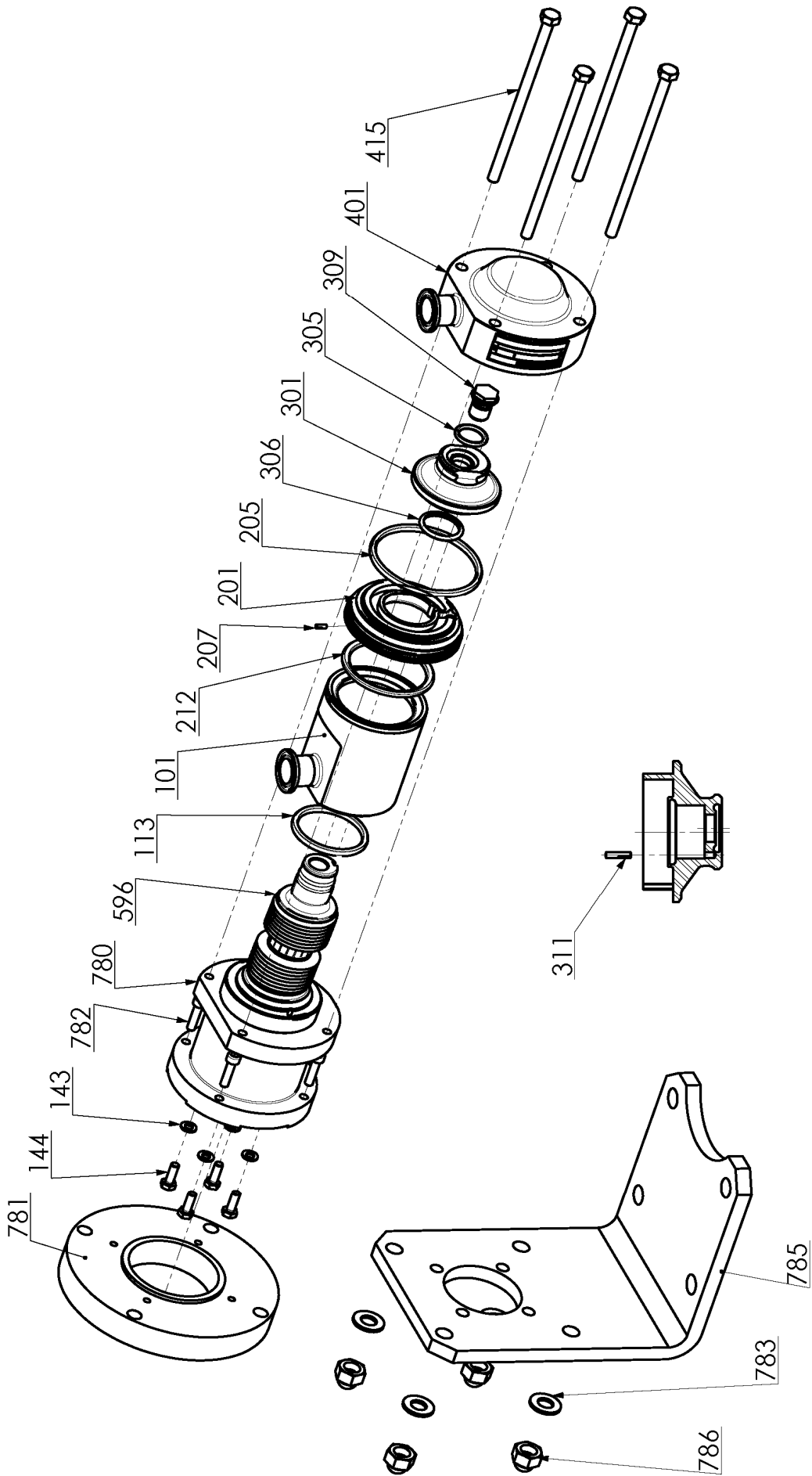
FEP-FKM : FEP ummanteltes FKM

Z.I. la Plaine des Isles - 2 rue des Caillottes F-89000 AUXERRE - France

Tel : +33 (0)3 86 49 86 30 • Fax : +33 (0)3 86 49 87 17

contact.mouvex@psgdover.com • www.mouvex.com

MICRO C 125 - 250 - 500 - 800



MICRO C 125

* 1, 2, 4... : Stück in der Ausrüstung - (1), (2), (4)... : Stück im Satz

Zeichnung	Bestellbar	Bezeichnung	Stück*	Ref.	Wartungssatz	Verschleißteile
101	◆	GEHAUSE ANSCHLUSS 1_2" BSP	1	AUX313830		
101	◆	GEHAUSE ANSCHLUSS 1_2" NPT	1	AUX313831		
101	◆	GEHAUSE ANSCHLUSS CLAMP ASME BPE	1	AUX316485		
101	◆	GEHAUSE ANSCHLUSS CLAMP DIN 32676	1	AUX313829		
101	◆	GEHAUSE ANSCHLUSS CL ISO25	1	AUX314046		
101	◆	GEHAUSE MIT ANSCHLUSS DIN20	1	AUX313828		
101	◆	GEHAUSE MIT ANSCHLUSS SMS25	1	AUX313918		
200	◆	KOLBEN-_ZYLINDERGRUPPE MC125	1	AUX313836	■	
201		ZYLINDER	(1)			●
207		STIFT	(1)			
301		KOLBEN	(1)			●
309	◆	KOLBENSCHRAUBE	1	AUX224792		
311		STIFT	(1)			
206	◆	DICHTUNGSSATZ FEP-FKM	1	AUX313840	■	
206	◆	DICHTUNGSSATZ FKM	1	AUX313839	■	
113		DICHTUNG	(1)			●
205		DICHTUNGSRING	(1)			●
212		DICHTUNG	(1)			●
305		DICHTUNG	(1)			●
306		DICHTUNG	(1)			●
309	◆	KOLBENSCHRAUBE	1	AUX224792		
401	◆	GEHAUSEDECKEL MIT ANSCHLUSS 1_2" BSP	1	AUX313834		
401	◆	GEHAUSEDECKEL MIT ANSCHLUSS 1_2" NPT	1	AUX313835		
401	◆	GEHAUSEDECKEL MIT ANSCHLUSS CLAMP ASME BPE	1	AUX316486		
401	◆	GEHAUSEDECKEL MIT ANSCHLUSS CLAMP DIN 32676	1	AUX313833		
401	◆	GEHAUSEDECKEL MIT ANSCHLUSS CLAMP ISO25	1	AUX314047		
401	◆	GEHAUSEDECKEL MIT ANSCHLUSS DIN20	1	AUX313832		
401	◆	GEHAUSEDECKEL MIT ANSCHLUSS SMS25	1	AUX313919		
415	◆	SCHRAUBE	4	AUX224186	■	
596	◆	ANTRIEBSBLOCK KOMPLETT	1	AUX313817	■	●
1024	◆	UMRUSTSATZ FÜR ANTRIEBSBLOCK (für Pumpen, die vor dem 31.08.2008 geliefert wurden)	1	AUX315143		
309		KOLBENSCHRAUBE	(1)			
780		MOTORFLANSCH	(1)			

MICRO C 250

* 1, 2, 4... : Stück in der Ausrüstung - (1), (2), (4)... : Stück im Satz

Zeichnung	Bestellbar	Bezeichnung	Stück*	Ref.	Wartungssatz	Verschleißteile
101	◆	GEHAUSE ANSCHLUSS 1_2" BSP	1	AUX313830		
101	◆	GEHAUSE ANSCHLUSS 1_2" NPT	1	AUX313831		
101	◆	GEHAUSE ANSCHLUSS CLAMP ASME BPE	1	AUX316485		
101	◆	GEHAUSE ANSCHLUSS CLAMP DIN 32676	1	AUX313829		
101	◆	GEHAUSE ANSCHLUSS CL ISO25	1	AUX314046		
101	◆	GEHAUSE MIT ANSCHLUSS DIN20	1	AUX313828		
101	◆	GEHAUSE MIT ANSCHLUSS SMS25	1	AUX313918		
200	◆	KOLBEN-_ZYLINDERGRUPPE MC250	1	AUX313837	■	
201		ZYLINDER	(1)			●
207		STIFT	(1)			
301		KOLBEN	(1)			●
309	◆	KOLBENSCHRAUBE	1	AUX224792		
311		STIFT	(1)			
206	◆	DICHTUNGSSATZ FEP-FKM	1	AUX313840	■	
206	◆	DICHTUNGSSATZ FKM	1	AUX313839	■	
113		DICHTUNG	(1)			●
205		DICHTUNGSRING	(1)			●
212		DICHTUNG	(1)			●
305		DICHTUNG	(1)			●
306		DICHTUNG	(1)			●
309	◆	KOLBENSCHRAUBE	1	AUX224792		
401	◆	GEHAUSEDECKEL MIT ANSCHLUSS 1_2" BSP	1	AUX313834		
401	◆	GEHAUSEDECKEL MIT ANSCHLUSS 1_2" NPT	1	AUX313835		
401	◆	GEHAUSEDECKEL MIT ANSCHLUSS CLAMP ASME BPE	1	AUX316486		
401	◆	GEHAUSEDECKEL MIT ANSCHLUSS CLAMP DIN 32676	1	AUX313833		
401	◆	GEHAUSEDECKEL MIT ANSCHLUSS CLAMP ISO25	1	AUX314047		
401	◆	GEHAUSEDECKEL MIT ANSCHLUSS DIN20	1	AUX313832		
401	◆	GEHAUSEDECKEL MIT ANSCHLUSS SMS25	1	AUX313919		
415	◆	SCHRAUBE	4	AUX224186	■	
596	◆	ANTRIEBSBLOCK KOMPLETT	1	AUX313817	■	●
1024	◆	UMRUSTSATZ FÜR ANTRIEBSBLOCK (für Pumpen, die vor dem 31.08.2008 geliefert wurden)	1	AUX315143		
309		KOLBENSCHRAUBE	(1)			
780		MOTORFLANSCH	(1)			

MICRO C 500

* 1, 2, 4... : Stück in der Ausrüstung - (1), (2), (4)... : Stück im Satz

Zeichnung	Bestellbar	Bezeichnung	Stück*	Ref.	Wartungssatz	Verschleißteile
101	◆	GEHAUSE ANSCHLUSS 1_2" BSP	1	AUX313830		
101	◆	GEHAUSE ANSCHLUSS 1_2" NPT	1	AUX313831		
101	◆	GEHAUSE ANSCHLUSS CLAMP ASME BPE	1	AUX316485		
101	◆	GEHAUSE ANSCHLUSS CLAMP DIN 32676	1	AUX313829		
101	◆	GEHAUSE ANSCHLUSS CL ISO25	1	AUX314046		
101	◆	GEHAUSE MIT ANSCHLUSS DIN20	1	AUX313828		
101	◆	GEHAUSE MIT ANSCHLUSS SMS25	1	AUX313918		
200	◆	KOLBEN-_ZYLINDERGRUPPE MC500	1	AUX313838	■	
201		ZYLINDER	(1)			●
207		STIFT	(1)			
301		KOLBEN	(1)			●
309	◆	KOLBENSCHRAUBE	1	AUX224792		
311		STIFT	(1)			
206	◆	DICHTUNGSSATZ FEP-FKM	1	AUX313840	■	
206	◆	DICHTUNGSSATZ FKM	1	AUX313839	■	
113		DICHTUNG	(1)			●
205		DICHTUNGSRING	(1)			●
212		DICHTUNG	(1)			●
305		DICHTUNG	(1)			●
306		DICHTUNG	(1)			●
309	◆	KOLBENSCHRAUBE	1	AUX224792		
401	◆	GEHAUSEDECKEL MIT ANSCHLUSS 1_2" BSP	1	AUX313834		
401	◆	GEHAUSEDECKEL MIT ANSCHLUSS 1_2" NPT	1	AUX313835		
401	◆	GEHAUSEDECKEL MIT ANSCHLUSS CLAMP ASME BPE	1	AUX316486		
401	◆	GEHAUSEDECKEL MIT ANSCHLUSS CLAMP DIN 32676	1	AUX313833		
401	◆	GEHAUSEDECKEL MIT ANSCHLUSS CLAMP ISO25	1	AUX314047		
401	◆	GEHAUSEDECKEL MIT ANSCHLUSS DIN20	1	AUX313832		
401	◆	GEHAUSEDECKEL MIT ANSCHLUSS SMS25	1	AUX313919		
415	◆	SCHRAUBE	4	AUX224186	■	
596	◆	ANTRIEBSBLOCK KOMPLETT	1	AUX313817	■	●
1024	◆	UMRUSTSATZ FUR ANTRIEBSBLOCK (für Pumpen, die vor dem 31.08.2008 geliefert wurden)	1	AUX315143		
309		KOLBENSCHRAUBE	(1)			
780		MOTORFLANSCH	(1)			

MICRO C 800

* 1, 2, 4... : Stück in der Ausrüstung - (1), (2), (4)... : Stück im Satz

Zeichnung	Bestellbar	Bezeichnung	Stück*	Ref.	Wartungssatz	Verschleißteile
101	◆	GEHAUSE ANSCHLUSS 1_2" BSP	1	AUX313830		
101	◆	GEHAUSE ANSCHLUSS 1_2" NPT	1	AUX313831		
101	◆	GEHAUSE ANSCHLUSS CLAMP ASME BPE	1	AUX316485		
101	◆	GEHAUSE ANSCHLUSS CLAMP DIN 32676	1	AUX313829		
101	◆	GEHAUSE ANSCHLUSS CL ISO25	1	AUX314046		
101	◆	GEHAUSE MIT ANSCHLUSS DIN20	1	AUX313828		
101	◆	GEHAUSE MIT ANSCHLUSS SMS25	1	AUX313918		
200	◆	KOLBEN-_ZYLINDERGRUPPE MC800	1	AUX314448	■	
201		ZYLINDER	(1)			●
207		STIFT	(1)			
301		KOLBEN	(1)			●
309	◆	KOLBENSCHRAUBE	1	AUX224792		
311		STIFT	(1)			
206	◆	DICHTUNGSSATZ FEP-FKM	1	AUX313840	■	
206	◆	DICHTUNGSSATZ FKM	1	AUX313839	■	
113		DICHTUNG	(1)			●
205		DICHTUNGSRING	(1)			●
212		DICHTUNG	(1)			●
305		DICHTUNG	(1)			●
306		DICHTUNG	(1)			●
309	◆	KOLBENSCHRAUBE	1	AUX224792		
401	◆	GEHAUSEDECKEL MIT ANSCHLUSS 1_2" BSP	1	AUX313834		
401	◆	GEHAUSEDECKEL MIT ANSCHLUSS 1_2" NPT	1	AUX313835		
401	◆	GEHAUSEDECKEL MIT ANSCHLUSS CLAMP ASME BPE	1	AUX316486		
401	◆	GEHAUSEDECKEL MIT ANSCHLUSS CLAMP DIN 32676	1	AUX313833		
401	◆	GEHAUSEDECKEL MIT ANSCHLUSS CLAMP ISO25	1	AUX314047		
401	◆	GEHAUSEDECKEL MIT ANSCHLUSS DIN20	1	AUX313832		
401	◆	GEHAUSEDECKEL MIT ANSCHLUSS SMS25	1	AUX313919		
415	◆	SCHRAUBE	4	AUX224186	■	
596	◆	ANTRIEBSBLOCK KOMPLETT	1	AUX313817	■	●
1024	◆	UMRUSTSATZ FÜR ANTRIEBSBLOCK (für Pumpen, die vor dem 31.08.2008 geliefert wurden)	1	AUX315143		
309		KOLBENSCHRAUBE	(1)			
780		MOTORFLANSCH	(1)			