



P.L. : 1001-E01

Valide
Remplace

Septembre 2020
Mai 2016

PIECES DETACHEES
POMPES
C4 A - C8 A - C4 A HT - C8 A HT

Conserver la liste de pièces détachées avec la Notice d'instructions.

Pour commander des pièces de rechange, indiquer le(s) Référence(s) désirée(s).

- ◆ Ensembles de pièces ou pièces seules pouvant être fournis.

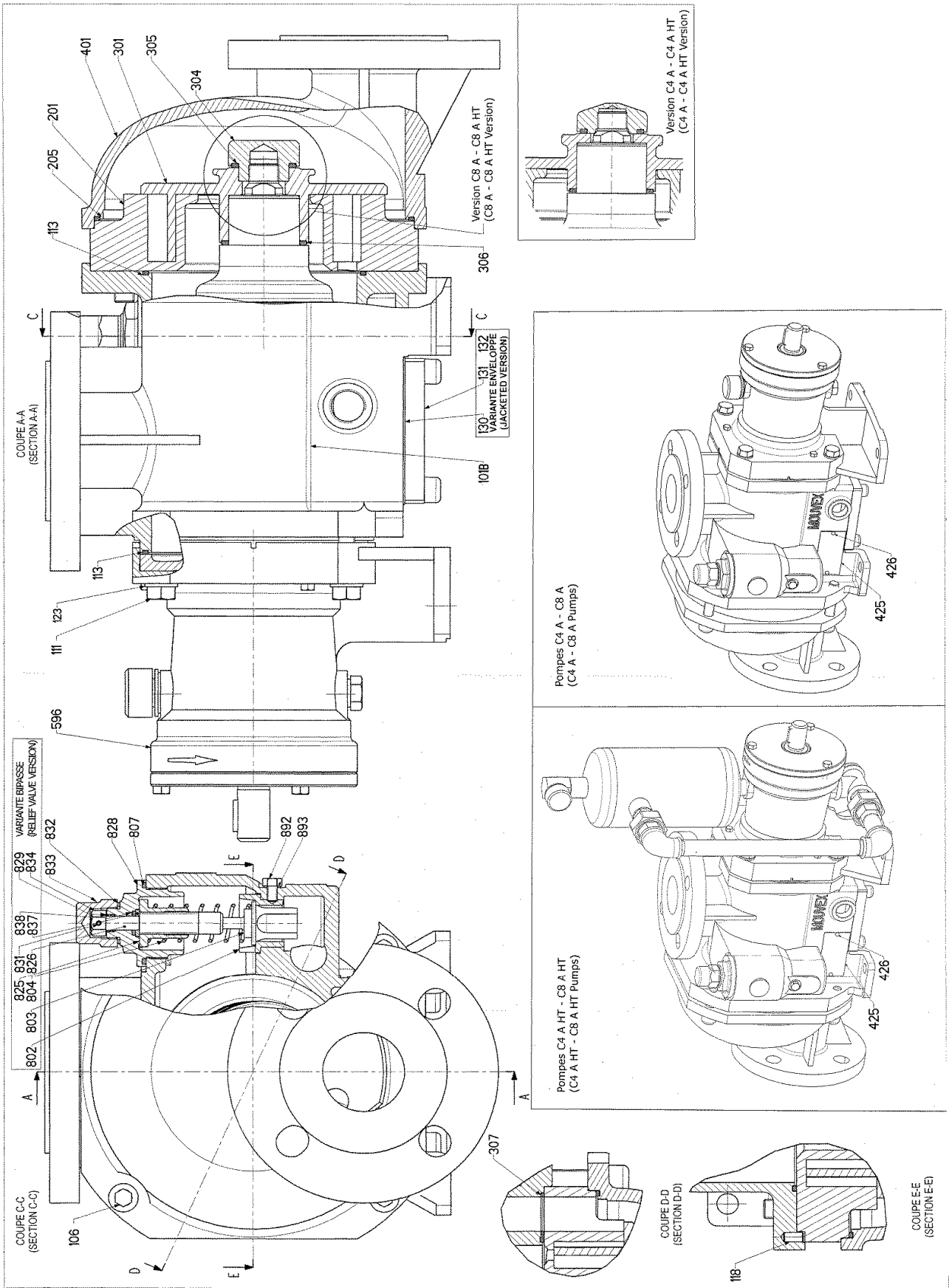
CVT : FKM enrobé FEP

Z.I. la Plaine des Isles - 2 rue des Caillottes F-89000 AUXERRE - France

Tél : +33 (0)3 86 49 86 30 • Fax : +33 (0)3 86 49 87 17

contact.mouvex@psgdover.com • www.mouvex.com

C4 A - C8 A - C4 A HT - C8 A HT



C4 A

* 1, 2, 4... : Quantité dans le matériel - (1), (2), (4)... : Quantité dans le kit

Repère	Vendable	Description	Qté*	Ref.	Kit maintenance	Pièce usure
8 715 773 774	◆	BOUCHONS + RENIFLARD BOUCHON RENIFLARD BOUCHON JOINT	1 (1) (1) (1)	AUX311441		● ●
9 507 602 608 609	◆	JOINTS _ VIS PALIER BAGUE JOINT TORIQUE JOINT A LEVRE VIS	1 (1) (1) (2) (3)	AUX315271		● ● ●
100 100 101B 118 131 802 892 893	◆ ◆	TUBULURE BRIDE PN16 PN20 TUBULURE ENVELOPPE BRIDE PN16 PN20 TUBULURE GOUPILLE PLAQUE (AVEC TUBULURE ENVELOPPE) SIEGE DE CLAPET VIS JOINT	1 1 (1) (1) (1) (1) (1) (1)	AUX311356 AUX311360		
119 106 111 123	◆	JEU DE VIS VIS VIS RONDELLE	1 (4) (4) (4)	AUX311508		
119 106 111 123 132	◆	JEU DE VIS ENVELOPPE VIS VIS RONDELLE VIS	1 (4) (4) (4) (4)	AUX311509		
200 201 301 304	◆ ◆	ENSEMBLE CYLINDRE_PISTON CYLINDRE PISTON ECROU DE PISTON	1 (1) (1) 1	AUX313393 AUX216257	■	● ● ●
206 206 206 206 113 130 205 305 306 307	◆ ◆ ◆ ◆	JEU DE JOINTS CVT JEU DE JOINTS CVT VERSION ENVELOPPE JEU DE JOINTS FKM JEU DE JOINTS FKM VERSION ENVELOPPE JOINT TORIQUE JOINT (VERSION ENVELOPPE) JOINT JOINT JOINT JOINT	1 1 1 1 (2) (1) (1) (1) (1) (1)	AUX311897 AUX311898 AUX311358 AUX311361	■ ■ ■ ■	● ● ● ● ● ●
401	◆	FOND	1	AUX216354		
596 596	◆ ◆	TRANSMISSION COMPLETE RESSORT STANDARD TRANSMISSION COMPLETE RESSORT FORT	1 1	AUX312306 AUX313961	■ ■	● ●

C4 A

* 1, 2, 4... : Quantité dans le matériel - (1), (2), (4)... : Quantité dans le kit

Repère	Vendable	Description	Qté*	Ref.	Kit maintenance	Pièce usure
820	◆	BIPASSE - CVT -C8	1	AUX313138		
820	◆	BIPASSE - FKM -C8	1	AUX313134		
820	◆	BIPASSE - CVT -C3,5	1	AUX313136		
820	◆	BIPASSE - FKM -C2,5	1	AUX313131		
820	◆	BIPASSE - FKM -C3,5	1	AUX313132		
820	◆	BIPASSE - CVT -C2,5	1	AUX313135		
803		CLAPET COMPENSE	(1)			
804/824		RESSORT	(1)			
825		APPUI DE RESSORT	(1)			
826		VIS DE PRESSION	(1)			
828		ECROU	(1)			
829		RESSORT	(1)			
831		GOUPILLE	(1)			
833		CHAPEAU DE BIPASSE	(1)			
834		ECROU	(1)			
838		RONDELLE	(1)			
896	◆	JEU DE JOINTS BIPASSE - CVT	1	AUX313173	■	
896	◆	JEU DE JOINTS BIPASSE - FKM	1	AUX313172	■	
807		JOINT	(1)			●
832		JOINT	(1)			●
837		JOINT	(1)			●

C8 A

* 1, 2, 4... : Quantité dans le matériel - (1), (2), (4)... : Quantité dans le kit

Repère	Vendable	Description	Qté*	Ref.	Kit maintenance	Pièce usure
8 715 773 774	◆	BOUCHONS + RENIFLARD BOUCHON RENIFLARD BOUCHON JOINT	1 (1) (1) (1)	AUX311441		● ●
9 507 602 608 609	◆	JOINTS _ VIS PALIER BAGUE JOINT TORIQUE JOINT A LEVRE VIS	1 (1) (1) (2) (3)	AUX315271		● ● ●
100 100 101B 118 131 802 892 893	◆ ◆	TUBULURE BRIDE PN16 PN20 TUBULURE ENVELOPPE BRIDE PN16 PN20 TUBULURE GOUPILLE PLAQUE (AVEC TUBULURE ENVELOPPE) SIEGE DE CLAPET VIS JOINT	1 1 (1) (1) (1) (1) (1) (1)	AUX311356 AUX311360		
119 106 111 123	◆	JEU DE VIS VIS VIS RONDELLE	1 (4) (4) (4)	AUX311995		
119 106 111 123 132	◆	JEU DE VIS ENVELOPPE VIS VIS RONDELLE VIS	1 (4) (4) (4) (4)	AUX311915		
200 201 301 304	◆ ◆	ENSEMBLE CYLINDRE_PISTON CYLINDRE PISTON ECROU DE PISTON	1 (1) (1) 1	AUX313395 AUX218572	■	● ● ●
206 206 206 206 113 130 205 305 306 307	◆ ◆ ◆ ◆	JEU DE JOINTS CVT JEU DE JOINTS CVT VERSION ENVELOPPE JEU DE JOINTS FKM JEU DE JOINTS FKM VERSION ENVELOPPE JOINT TORIQUE JOINT (VERSION ENVELOPPE) JOINT JOINT JOINT JOINT	1 1 1 1 (2) (1) (1) (1) (1) (1)	AUX311897 AUX311898 AUX311358 AUX311361	■ ■ ■ ■	● ● ● ● ● ●
401	◆	FOND	1	AUX216354		
596 596	◆ ◆	TRANSMISSION COMPLETE RESSORT STANDARD TRANSMISSION COMPLETE RESSORT FORT	1 1	AUX312306 AUX313961	■ ■	● ●

C8 A

* 1, 2, 4... : Quantité dans le matériel - (1), (2), (4)... : Quantité dans le kit

Repère	Vendable	Description	Qté*	Ref.	Kit maintenance	Pièce usure
820	◆	BIPASSE - CVT -C3,5	1	AUX313136		
820	◆	BIPASSE - FKM -C2,5	1	AUX313131		
820	◆	BIPASSE - FKM -C3,5	1	AUX313132		
820	◆	BIPASSE - CVT -C2,5	1	AUX313135		
820	◆	BIPASSE - CVT -C5	1	AUX313137		
820	◆	BIPASSE - FKM -C5	1	AUX313133		
803		CLAPET COMPENSE	(1)			
804		RESSORT	(1)			
825		APPUI DE RESSORT	(1)			
826		VIS DE PRESSION	(1)			
828		ECROU	(1)			
829		RESSORT	(1)			
831		GOUPILLE	(1)			
833		CHAPEAU DE BIPASSE	(1)			
834		ECROU	(1)			
838		RONDELLE	(1)			
896	◆	JEU DE JOINTS BIPASSE - CVT	1	AUX313173	■	
896	◆	JEU DE JOINTS BIPASSE - FKM	1	AUX313172	■	
807		JOINT	(1)			●
832		JOINT	(1)			●
837		JOINT	(1)			●

C4 A HT

* 1, 2, 4... : Quantité dans le matériel - (1), (2), (4)... : Quantité dans le kit

Repère	Vendable	Description	Qté*	Ref.	Kit maintenance	Pièce usure
7	◆	RACCORD	1	AUX312298		
706		MANCHON	(1)			
707		TE	(1)			
708		RACCORD	(1)			
709		MANCHON	(1)			
711		MANCHON	(1)			
712		RACCORD	(1)			
713		MANCHON	(1)			
716		MANCHON	(1)			
717		COUDE	(2)			
8	◆	BOUCHONS + RENIFLARD	1	AUX314455		
715		BOUCHON RENIFLARD	(1)			●
771		JOINT	(1)			●
772		BOUCHON	(1)			
773		BOUCHON	(1)			
9	◆	JOINTS _ VIS PALIER	1	AUX315271		
507		BAGUE	(1)			●
602		JOINT TORIQUE	(1)			●
608		JOINT A LEVRE	(2)			●
609		VIS	(3)			
100	◆	TUBULURE BRIDE PN16 PN20	1	AUX311356		
100	◆	TUBULURE ENVELOPPE BRIDE PN16 PN20	1	AUX311360		
101B		TUBULURE	(1)			
118		GOUPILLE	(1)			
131		PLAQUE (AVEC TUBULURE ENVELOPPE)	(1)			
802		SIEGE DE CLAPET	(1)			
892		VIS	(1)			
893		JOINT	(1)			
119	◆	JEU DE VIS	1	AUX311508		
106		VIS	(4)			
111		VIS	(4)			
123		RONDELLE	(4)			
119	◆	JEU DE VIS ENVELOPPE	1	AUX311509		
106		VIS	(4)			
111		VIS	(4)			
123		RONDELLE	(4)			
132		VIS	(4)			
200	◆	ENSEMBLE CYLINDRE_PISTON	1	AUX313393	■	
201		CYLINDRE	(1)			●
301		PISTON	(1)			●
304	◆	ECROU DE PISTON	1	AUX216257		●
206	◆	JEU DE JOINTS CVT	1	AUX311897	■	
206	◆	JEU DE JOINTS CVT VERSION ENVELOPPE	1	AUX311898	■	
206	◆	JEU DE JOINTS FKM	1	AUX311358	■	
206	◆	JEU DE JOINTS FKM VERSION ENVELOPPE	1	AUX311361	■	
113		JOINT TORIQUE	(2)			●
130		JOINT (VERSION ENVELOPPE)	(1)			●
205		JOINT	(1)			●
305		JOINT	(1)			●
306		JOINT	(1)			●
307		JOINT	(1)			●
401	◆	FOND	1	AUX216354		

C4 A HT

* 1, 2, 4... : Quantité dans le matériel - (1), (2), (4)... : Quantité dans le kit

Repère	Vendable	Description	Qté*	Ref.	Kit maintenance	Pièce usure
		TRANSMISSION COMPLETE :				
596	◆	AVEC POT RESSORT STANDARD - VERSION ENVELOPPE	1	AUX312297	■	●
596	◆	AVEC POT RESSORT FORT - VERSION ENVELOPPE	1	AUX314581	■	●
596A	◆	SANS POT RESSORT STANDARD - VERSION ENVELOPPE	1	AUX314024	■	●
596A	◆	SANS POT RESSORT FORT - VERSION ENVELOPPE	1	AUX314583	■	●
710	◆	RESERVOIR	1	AUX312296		
820	◆	BIPASSE - CVT -C8	1	AUX313138		
820	◆	BIPASSE - FKM -C8	1	AUX313134		
820	◆	BIPASSE - CVT -C3,5	1	AUX313136		
820	◆	BIPASSE - FKM -C2,5	1	AUX313131		
820	◆	BIPASSE - FKM -C3,5	1	AUX313132		
820	◆	BIPASSE - CVT -C2,5	1	AUX313135		
803		CLAPET COMPENSE	(1)			
804/824		RESSORT	(1)			
825		APPUI DE RESSORT	(1)			
826		VIS DE PRESSION	(1)			
828		ECROU	(1)			
829		RESSORT	(1)			
831		GOUPILLE	(1)			
833		CHAPEAU DE BIPASSE	(1)			
834		ECROU	(1)			
838		RONDELLE	(1)			
896	◆	JEU DE JOINTS BIPASSE - CVT	1	AUX313173	■	
896	◆	JEU DE JOINTS BIPASSE - FKM	1	AUX313172	■	
807		JOINT	(1)			●
832		JOINT	(1)			●
837		JOINT	(1)			●

C8 A HT

* 1, 2, 4... : Quantité dans le matériel - (1), (2), (4)... : Quantité dans le kit

Repère	Vendable	Description	Qté*	Ref.	Kit maintenance	Pièce usure
7	◆	RACCORD	1	AUX312298		
706		MANCHON	(1)			
707		TE	(1)			
708		RACCORD	(1)			
709		MANCHON	(1)			
711		MANCHON	(1)			
712		RACCORD	(1)			
713		MANCHON	(1)			
716		MANCHON	(1)			
717		COUDE	(2)			
8	◆	BOUCHONS + RENIFLARD	1	AUX314455		
715		BOUCHON RENIFLARD	(1)			●
771		JOINT	(1)			●
772		BOUCHON	(1)			
773		BOUCHON	(1)			
9	◆	JOINTS _ VIS PALIER	1	AUX315271		
507		BAGUE	(1)			●
602		JOINT TORIQUE	(1)			●
608		JOINT A LEVRE	(2)			●
609		VIS	(3)			
100	◆	TUBULURE BRIDE PN16 PN20	1	AUX311356		
100	◆	TUBULURE ENVELOPPE BRIDE PN16 PN20	1	AUX311360		
101B		TUBULURE	(1)			
118		GOUPILLE	(1)			
131		PLAQUE (AVEC TUBULURE ENVELOPPE)	(1)			
802		SIEGE DE CLAPET	(1)			
892		VIS	(1)			
893		JOINT	(1)			
119	◆	JEU DE VIS	1	AUX311995		
106		VIS	(4)			
111		VIS	(4)			
123		RONDELLE	(4)			
119	◆	JEU DE VIS ENVELOPPE	1	AUX311915		
106		VIS	(4)			
111		VIS	(4)			
123		RONDELLE	(4)			
132		VIS	(4)			
200	◆	ENSEMBLE CYLINDRE_PISTON	1	AUX313395	■	
201		CYLINDRE	(1)			●
301		PISTON	(1)			●
304	◆	ECROU DE PISTON	1	AUX218572		●
206	◆	JEU DE JOINTS CVT	1	AUX311897	■	
206	◆	JEU DE JOINTS CVT VERSION ENVELOPPE	1	AUX311898	■	
206	◆	JEU DE JOINTS FKM	1	AUX311358	■	
206	◆	JEU DE JOINTS FKM VERSION ENVELOPPE	1	AUX311361	■	
113		JOINT TORIQUE	(2)			●
130		JOINT (VERSION ENVELOPPE)	(1)			●
205		JOINT	(1)			●
305		JOINT	(1)			●
306		JOINT	(1)			●
307		JOINT	(1)			●
401	◆	FOND	1	AUX216354		

C8 A HT

* 1, 2, 4... : Quantité dans le matériel - (1), (2), (4)... : Quantité dans le kit

Repère	Vendable	Description	Qté*	Ref.	Kit maintenance	Pièce usure
		TRANSMISSION COMPLETE :				
596	◆	AVEC POT RESSORT STANDARD - VERSION ENVELOPPE	1	AUX312297	■	●
596	◆	AVEC POT RESSORT FORT - VERSION ENVELOPPE	1	AUX314581	■	●
596A	◆	SANS POT RESSORT STANDARD - VERSION ENVELOPPE	1	AUX314024	■	●
596A	◆	SANS POT RESSORT FORT - VERSION ENVELOPPE	1	AUX314583	■	●
710	◆	RESERVOIR	1	AUX312296		
820	◆	BIPASSE - CVT -C3,5	1	AUX313136		
820	◆	BIPASSE - FKM -C2,5	1	AUX313131		
820	◆	BIPASSE - FKM -C3,5	1	AUX313132		
820	◆	BIPASSE - CVT -C2,5	1	AUX313135		
820	◆	BIPASSE - CVT -C5	1	AUX313137		
820	◆	BIPASSE - FKM -C5	1	AUX313133		
803		CLAPET COMPENSE	(1)			
804		RESSORT	(1)			
825		APPUI DE RESSORT	(1)			
826		VIS DE PRESSION	(1)			
828		ECROU	(1)			
829		RESSORT	(1)			
831		GOUPILLE	(1)			
833		CHAPEAU DE BIPASSE	(1)			
834		ECROU	(1)			
838		RONDELLE	(1)			
896	◆	JEU DE JOINTS BIPASSE - CVT	1	AUX313173	■	
896	◆	JEU DE JOINTS BIPASSE - FKM	1	AUX313172	■	
807		JOINT	(1)			●
832		JOINT	(1)			●
837		JOINT	(1)			●