

ERSATZTEILLISTE
ZUBEHÖR
SCHRAUBENKOMPRESSOR
B600 - Mistral - Typhon II

Einbau der Ersatzteile siehe Betriebsanleitung.

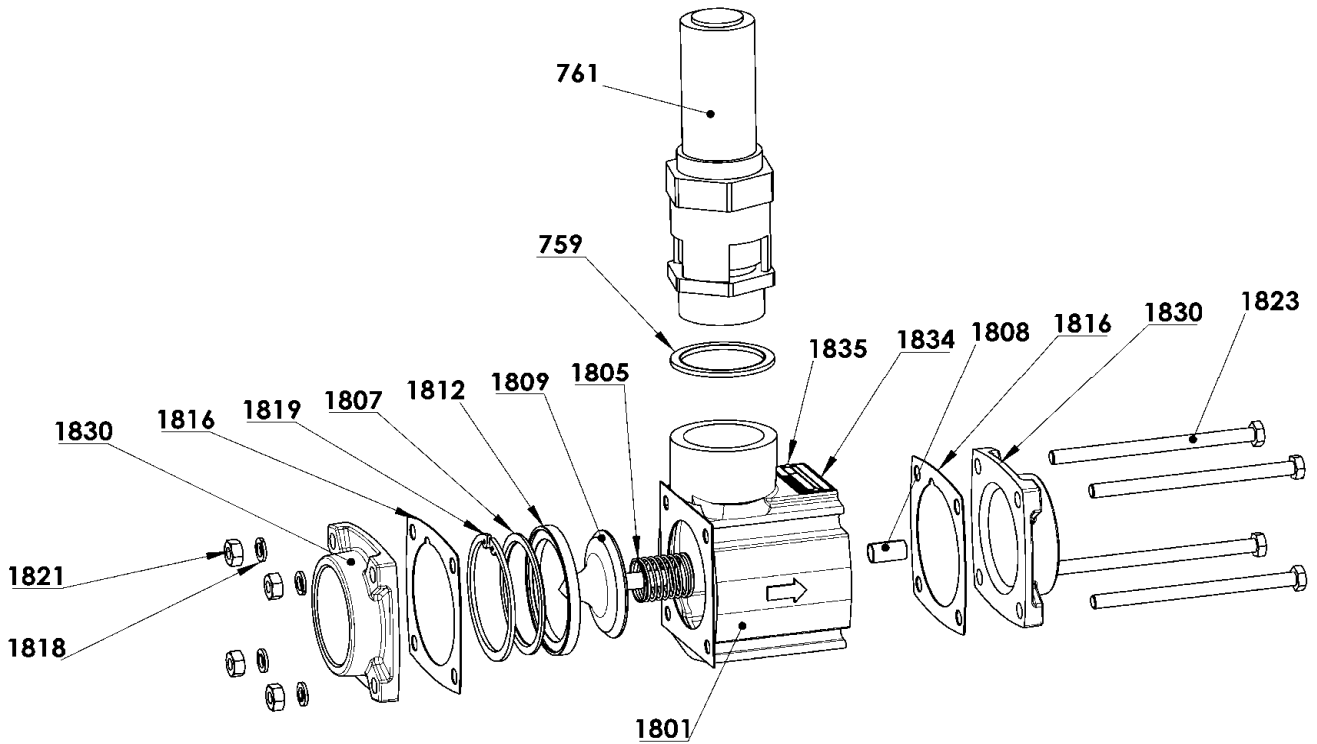
Bitte bei Anfragen oder Bestellungen die Bestell-Nr. Angeben.

- ◆ Diese Baugruppen und Ersatzteile sind einzeln erhältlich.

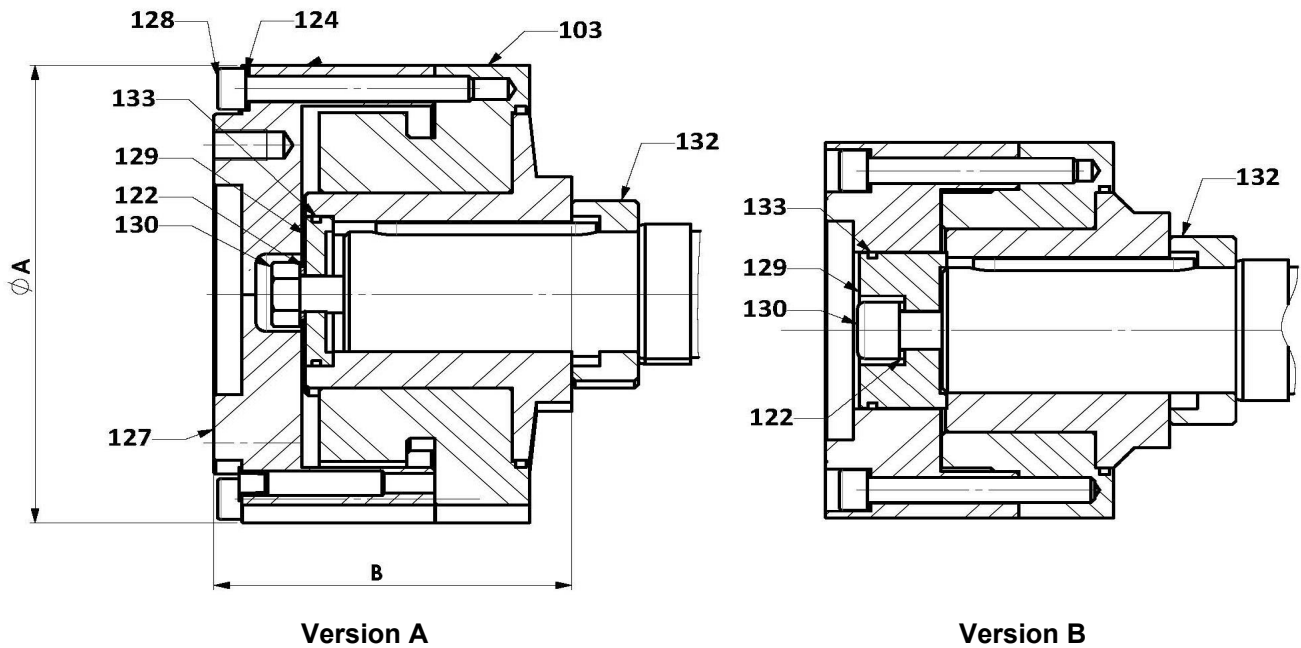
Z.I. la Plaine des Isles - 2 rue des Caillottes F-89000 AUXERRE - France

Tel : +33 (0)3 86 49 86 30 • Fax : +33 (0)3 86 49 87 17
contact.mouvex@psgdover.com • www.mouvex.com

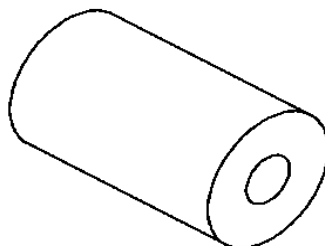
RUCKSCHLAG UND SICHERHEITSVENTIL



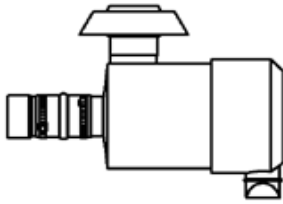
DREHMOMENTBEGRENZER



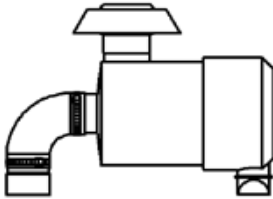
SCHALLDAMPFER



LUFTFILTER

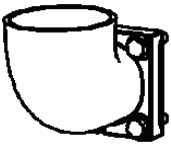


MIT GERADE AUSGANG (180°)



MIT 90° AUSGANG

FLANSCH KIT & KIT ANSCHLUSS STORZ



90°

FLANSCH KIT

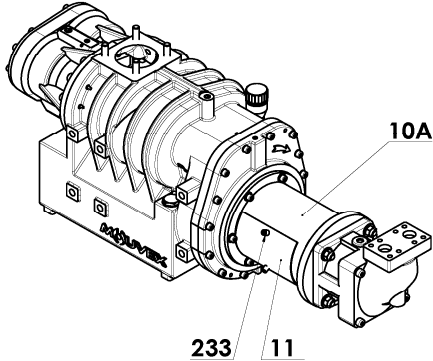
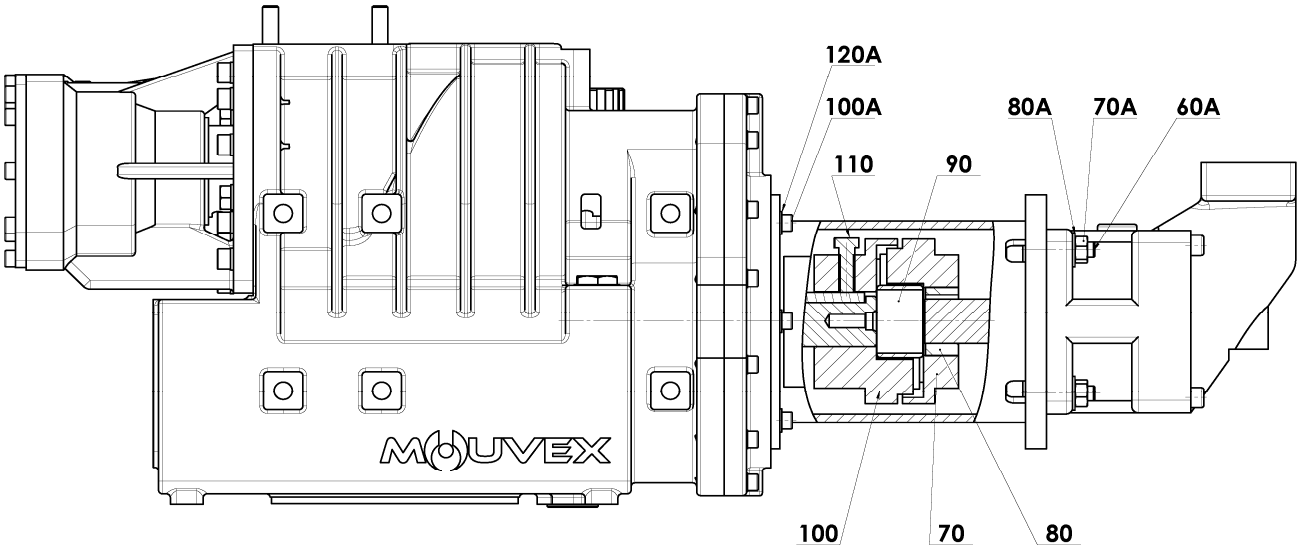


180°

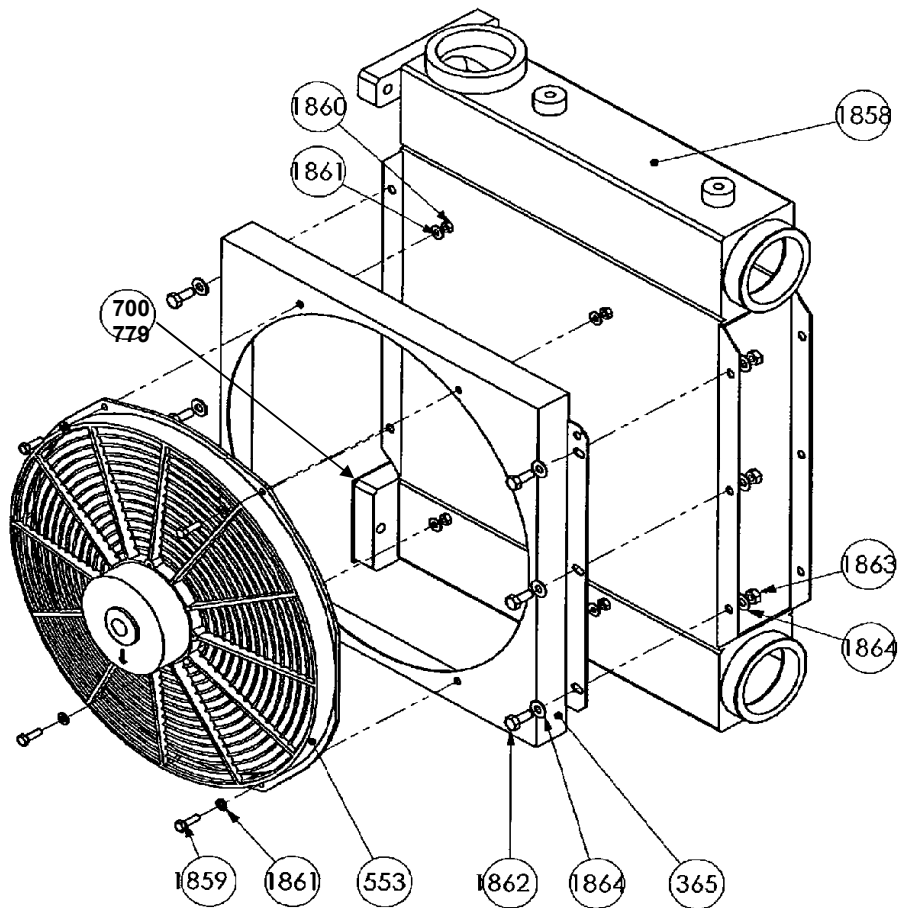


KIT ANSCHLUSS STORZ

KIT HYDRAULIKLATERNE FUR MOTOR



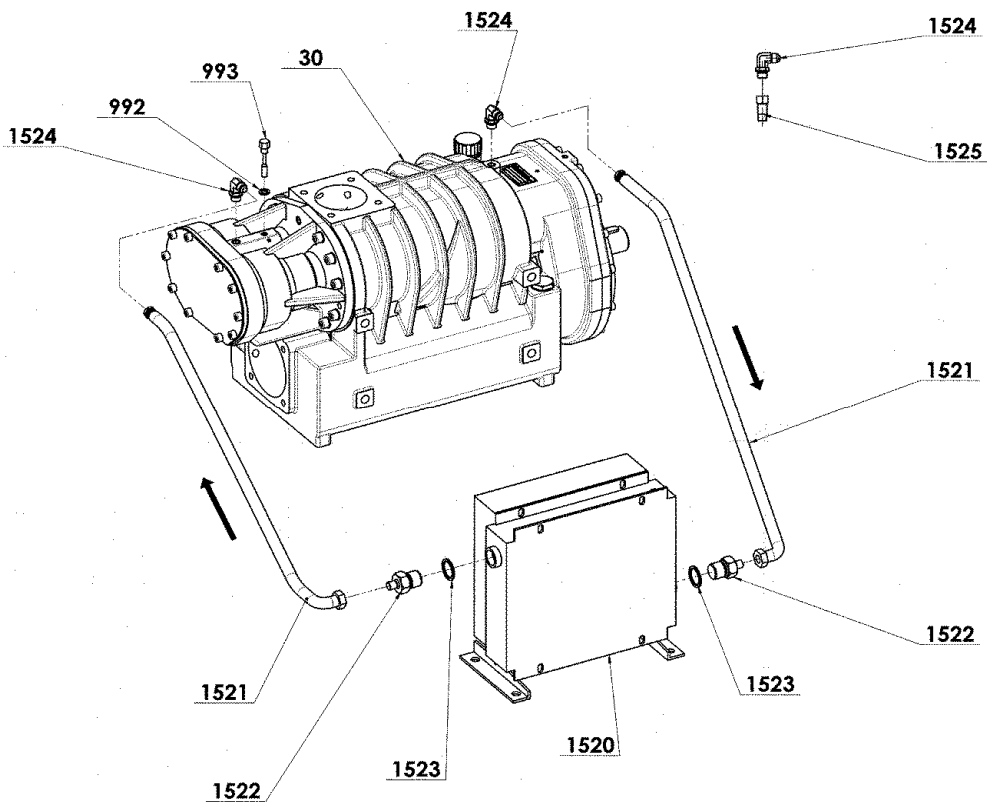
LUFTKUHLER



OLKUEHLER

Typhon II / B600

Mistral



ZUBEHÖR

* 1, 2, 4... : Stück in der Ausrüstung - (1), (2), (4)... : Stück im Satz

** Auf den Zeichnungen nicht gezeigt

Zeichnung	Bestellbar	Description	Stück*	Ref.	Wartungssatz	Verschleiß- teile
RUCKSCHLAG UND SICHERHEITSVENTIL						
524	◆	RUCKSCHLAG UND SICHERHEITSVENTIL 2.5" 2 BAR	1	AUX316101	■	
524	◆	RUCKSCHLAG UND SICHERHEITSVENTIL 2.5" 2.3 BAR	1	AUX316099	■	
524	◆	RUCKSCHLAG UND SICHERHEITSVENTIL 2.5" 2.5 BAR	1	AUX316103	■	
524	◆	RUCKSCHLAG UND SICHERHEITSVENTIL 3" 2 BAR	1	AUX316102	■	
524	◆	RUCKSCHLAG UND SICHERHEITSVENTIL 3" 2.3 BAR	1	AUX316100	■	
524	◆	RUCKSCHLAG UND SICHERHEITSVENTIL 3" 2.5 BAR	1	AUX316104	■	
761		SICHERHEITSVENTIL	(1)			
1801		GEHAUSE	(1)			
1809		VENTIL	(1)			
1830	◆	FLANSCH 2.5" BSP	2	AUX227439		
1830	◆	FLANSCH 3" BSP	2	AUX228185		
1834		TYPENSCHILD	(1)			
1835		STIFT	(2)			
1879	◆	KIT DICHTUNGEN_SCHRAUBEN FUR RUCKSCHLAGVENTIL	1	AUX314413		
759		SCHEIBE-DICHTUNG	(1)			
1816	◆	FLANSCH-DICHTUNG	2	AUX220562	■	
1818		SCHEIBE	(4)			
1821		MUTTER	(4)			
1823		SCHRAUBE	(4)			
1880	◆	KIT ABDICHTUNG FUR RUCKSCHLAGVENTIL	1	AUX314412		
1805	◆	FEDER	1	AUX220708		
1807		SCHEIBE	(1)			
1808		GLEITLAGER	(1)			
1812	◆	DICHTUNG	1	AUX220525	■	●
1819		LAGERRING	(1)			
778	◆	KOMPLETT SICHERHEITSVENTIL 2 BAR	1	AUX313477	■	
778	◆	KOMPLETT SICHERHEITSVENTIL 2.3 BAR	1	AUX313494	■	
778	◆	KOMPLETT SICHERHEITSVENTIL 2.5 BAR	1	AUX313473	■	
759		SCHEIBE-DICHTUNG	(1)			
761		SICHERHEITSVENTIL	(1)			●
1885	◆	RUCKSCHLAG UND SICHERHEITSVENTIL 2.5" OHNE SICHERHEITSVENTIL	1	AUX315580		
1885	◆	RUCKSCHLAG UND SICHERHEITSVENTIL 2" _2.5" OHNE SICHERHEITSVENTIL	1	AUX316495		

DREHMOMENTBEGRENZER						
124	◆	KOMPLETT DREHMOMENTBEGRENZER 800 N.M	1	AUX317145	■	●
124	◆	KOMPLETT DREHMOMENTBEGRENZER 950 N.M	1	AUX312548	■	●
125		DREHMOMENTBEGRENZER	(1)			
132		DISTANZRING	(1)			

SCHALLDAMPFER						
119	◆	SCHALLDAMPFER	1	AUX225284		

ZUBEHÖR

* 1, 2, 4... : Stück in der Ausrüstung - (1), (2), (4)... : Stück im Satz

** Auf den Zeichnungen nicht gezeigt

Zeichnung	Bestellbar	Description	Stück*	Ref.	Wartungssatz	Verschleiß- teile
LUFTFILTER KOMPLETT						
Für B600 - MISTRAL :						
154	◆	FC7 MIT GERADE AUSGANG	1	AUX313690		
154	◆	FC7 MIT 90° AUSGANG	1	AUX315553		
161**		FILTERELEMENT FC7	1	AUX223650	■	●
Für B600 - MISTRAL - TYPHON II :						
154	◆	FC10 MIT GERADE AUSGANG	1	AUX313692		
154	◆	FC10 MIT 90° AUSGANG	1	AUX313694		
161**		FILTERELEMENT FC10	1	AUX215653	■	●
Für B600 - MISTRAL - TYPHON II :						
153	◆	ANSCHLUSS SET FUR FILTER (1,5 M)	1	AUX313689	■	
164**		SCHLAUCH	1			
165**		SCHLAUCHSCHELLE	2			

FLANSCH KIT FUR KOMPRESSOR						
EINLASS STRAIGHT FLANSCH KIT FUR :						
98	◆	TYPHON II	1	AUX313693		
98	◆	B600 / MISTRAL	1	AUX312169		
DICHTUNG EINLASS FLANSCH FUR :						
116B**		TYPHON II	1	AUX215088	■	
116**		B600 / MISTRAL	1	AUX219281	■	
117**		EINLAßFLANSCH	(1)			
120**		SCHRAUBE	(4)			
121**		SCHEIBE	(4)			
EINLASS 90° FLANSCH KIT FUR :						
98	◆	TYPHON II	1	AUX313687		
98	◆	B600 / MISTRAL	1	AUX313688		
DICHTUNG EINLASS FLANSCH FUR :						
116A**		TYPHON II	1	AUX215088	■	
116C**		B600 / MISTRAL	1	AUX219281	■	
117**		EINLAßFLANSCH	(1)			
120**		SCHRAUBE	(4)			
121**		SCHEIBE	(4)			
1026**		BRACKET	(2)			
97	◆	DRUCKFLANSCH KIT 2"1/2	1	AUX312168		
140**		AUSLAUFFLANSCH	(1)			
141B**		DICHTUNG	1	AUX219281	■	
142**		MUTTER	(4)			
144**		UNTERLEGSCHIEBE	(4)			

LUFTKÜHLER						
175	◆	LUFTKÜHLER KOMPLETT	1	AUX314123		
365	◆	EINGANG DECKEL LUFTKÜHLER	1	AUX230413		
553	◆	AXIALER LUFTER 24 VDC	1	AUX241118	■	
553	◆	AXIALER LUFTER 12 VDC	1	AUX231717	■	
700	◆	DICHTUNG	1	AUX224729		
735**		MUTTER	(2)			
779		VERSCHLUSS	(1)			
792**		SCHRAUBE	(2)			
793**		SCHRAUBE	(1)			
794**		UNTERLEGSCHIEBE	(3)			
1858		LUFTKÜHLER	(1)			
1859		SCHRAUBE	(4)			
1860		MUTTER	(4)			
1861		SCHEIBE	(8)			
1862		SCHRAUBE	(6)			
1863		MUTTER	(6)			
1864		SCHEIBE	(12)			

ZUBEHÖR

* 1, 2, 4... : Stück in der Ausrüstung - (1), (2), (4)... : Stück im Satz

** Auf den Zeichnungen nicht gezeigt

Zeichnung	Bestellbar	Description	Stück*	Ref.	Wartungssatz	Verschleiß- teile
		OLKUHLER				
1519	◆	KIT OLKUHLER 24V	1	AUX315637		
1519	◆	KIT OLKUHLER 12V	1	AUX316718		
990	◆	ANSCHLUSSBAUSATZ FUR KOMPRESSOR	1	AUX313657		
992		DICHTUNG	(1)			
993		STOPFEN	(1)			
1520	◆	OLKUHLER 24V	1	AUX230087		
1520	◆	OLKUHLER 12V	1	AUX230088		
1523		SCHEIBE-DICHTUNG	(2)			
1529	◆	ANSCHLUSSBAUSATZ FUR OLKUHLER	1	AUX315638		
1521		SCHLAUCH (2 M)	(2)			
1522		VERBINDUNG	(2)			
1524		WINKELVERBINDUNG	(2)			
1525		ADAPTER	(1)			
1531	◆	OLKANISTERS DER 1.5 LITERS (OL BSC3)	(1)	AUX316636		
		SONSTIGES ZUBEHÖR				
		KIT HYDRAULIKLATERNE FUR PARKER-MOTOR :				
1205	◆	F12-40	1	AUX311989		
1205	◆	F12-60	1	AUX311284		
1205	◆	F12-80	1	AUX311835		
124	◆	KIT ANSCHLUSS STORZ MANNLICH 2,5P	1	AUX316791		
187		STOPFEN	(1)			
188		VERBINDUNG	(1)			