

PIECES DETACHEES
PACKAGES ENTRAINEMENT DIRECT
DDIC MX12

Conserver la liste de pièces détachées avec la Notice d'instructions.

Pour commander des pièces de rechange, indiquer le(s) Référence(s) désirée(s).

- ◆ Ensembles de pièces ou pièces seules pouvant être fournis.

COMPRESSEUR : Voir PL Compresseur

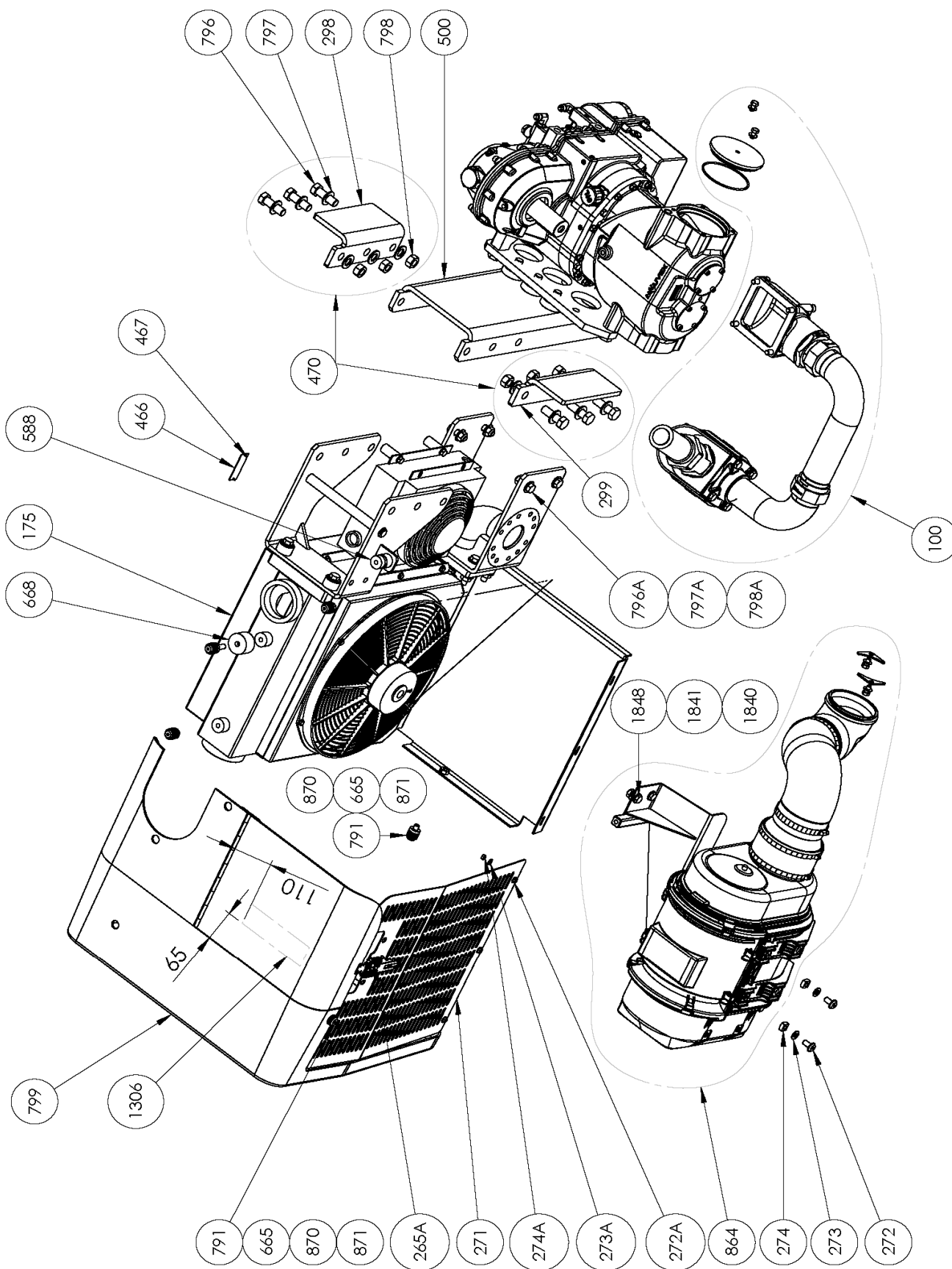
TOUT DÉSASSEMBLAGE DU COMPRESSEUR EST INTERDIT ET ANNULE NOTRE GARANTIE.
LA RÉPARATION DU COMPRESSEUR IMPLIQUE DE LE RETOURNER À NOTRE USINE.
LES REPERES INDIQUÉS DANS CE DOCUMENT QUI NE DISPOSENT PAS DE REFERENCE NE PEUVENT PAS ÊTRE FOURNIS EN PIÈCE DE RECHANGE.

Z.I. la Plaine des Isles - 2 rue des Caillottes F-89000 AUXERRE - France

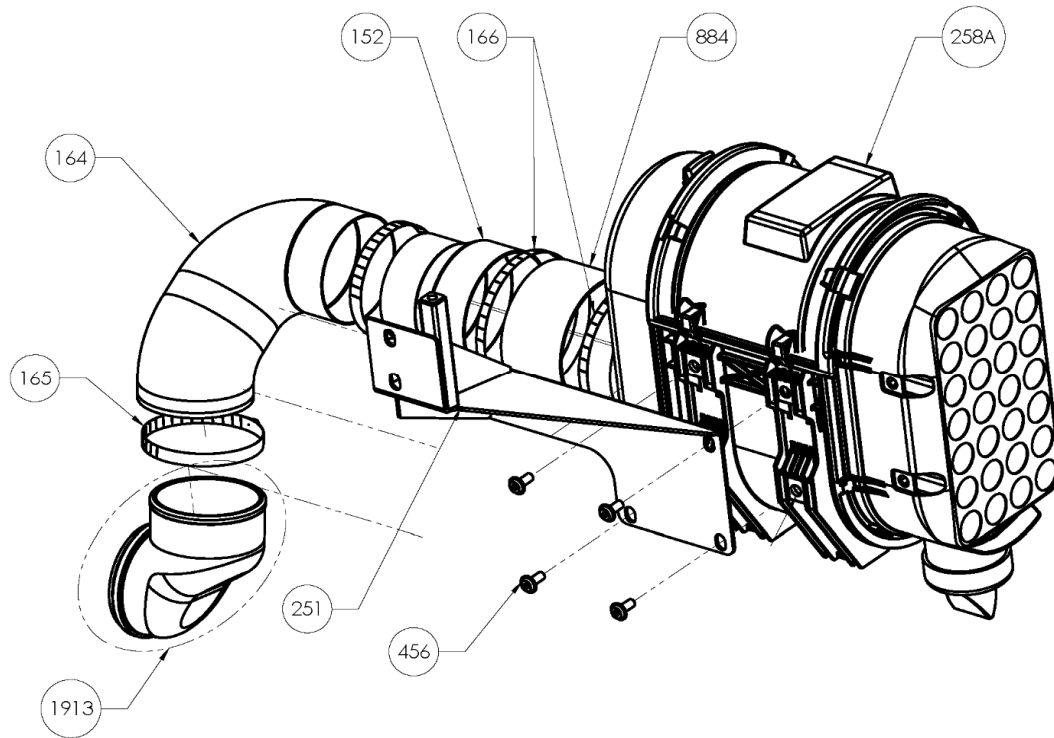
Tél : +33 (0)3 86 49 86 30 • Fax : +33 (0)3 86 49 87 17

contact.mouvex@psgdover.com • www.mouvex.com

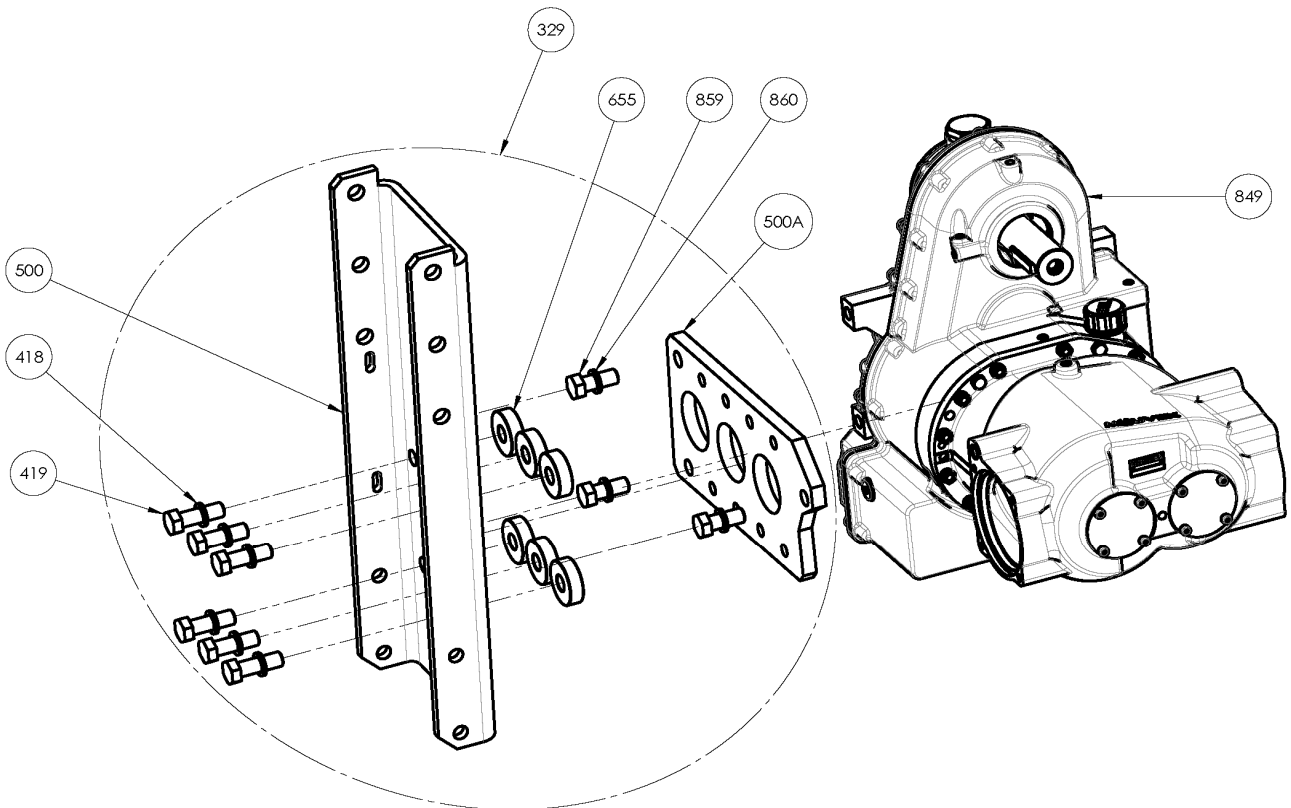
PACKAGES ENTRAÎNEMENT DIRECT DDIC MX12



ENSEMBLE ASPIRATION



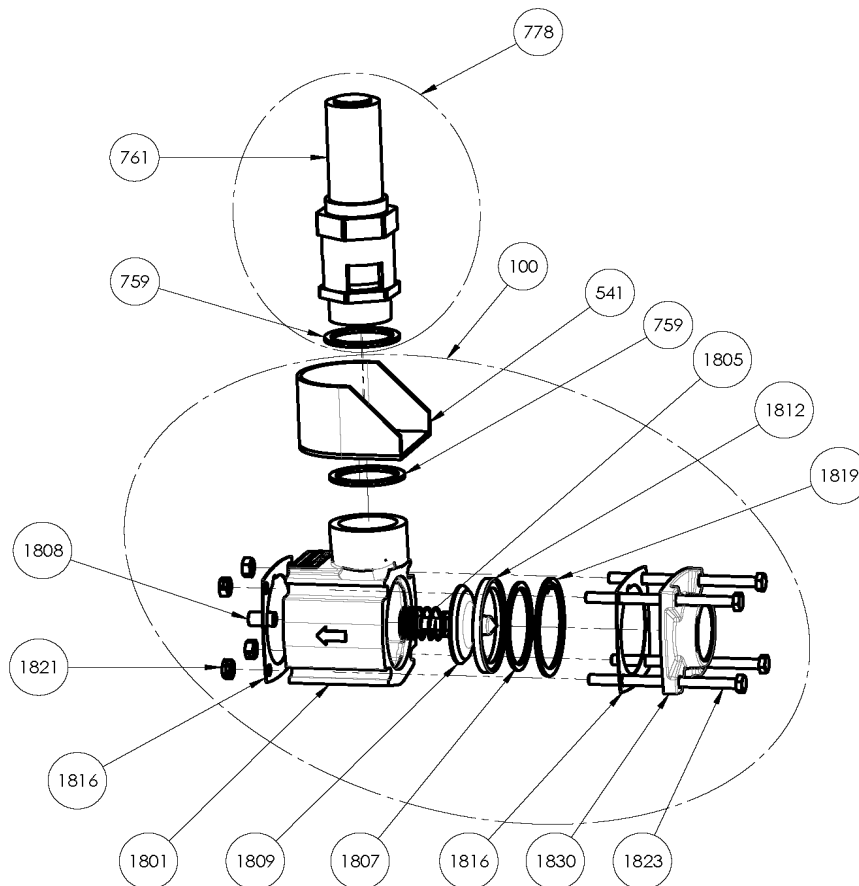
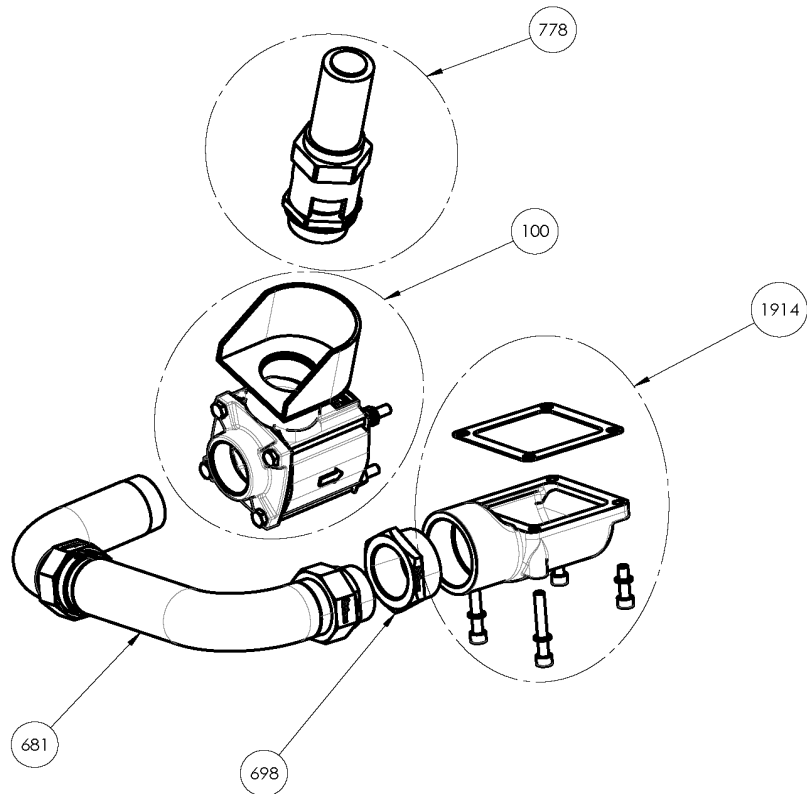
Ensemble chaise



ACCESSOIRES

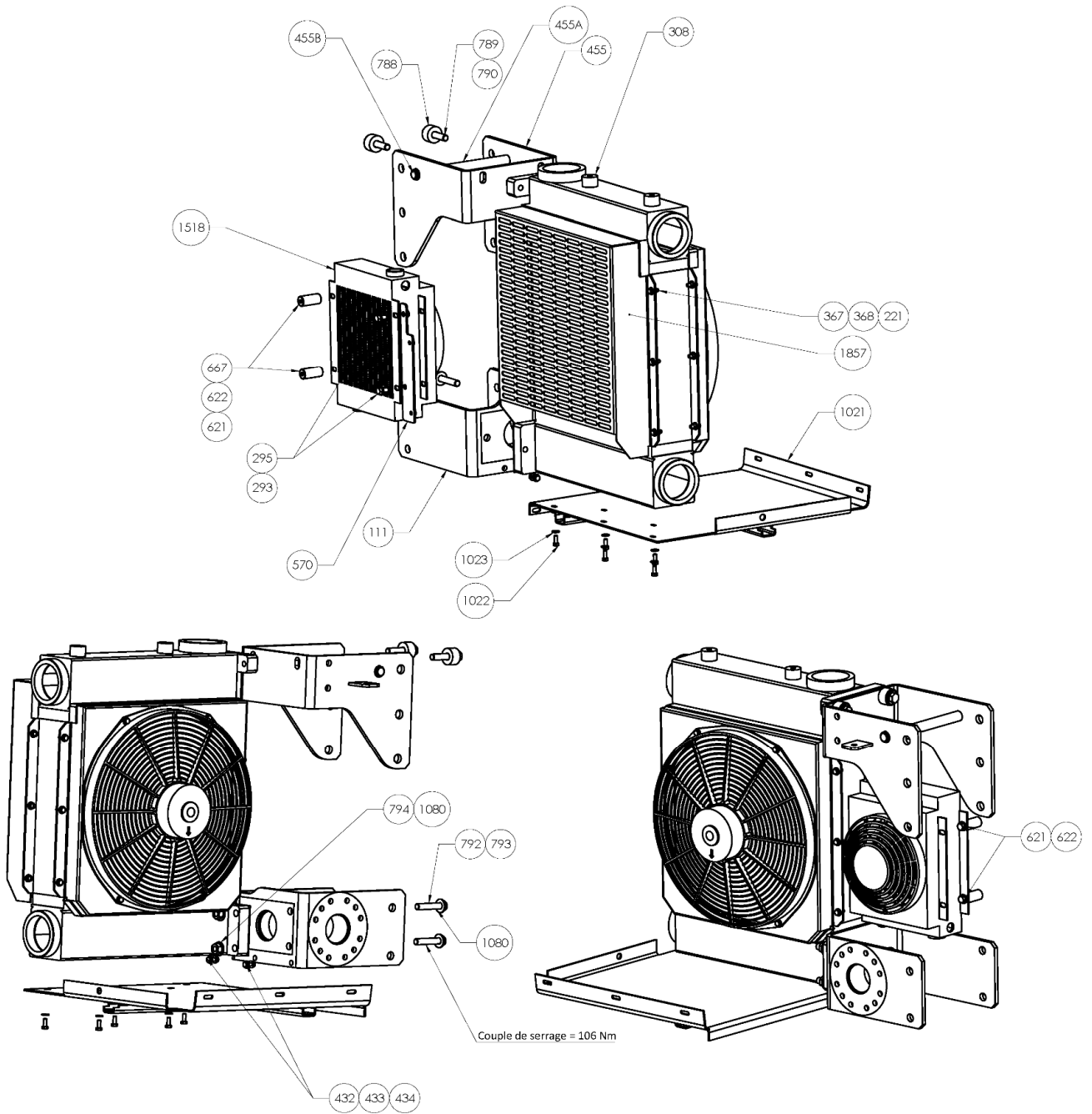
Combiné clapet anti retour / soupape de protection

Ensemble refoulement



ACCESSOIRES

Echangeur



DDIC MX12

* 1, 2, 4... : Quantité dans le matériel - (1), (2), (4)... : Quantité dans le kit

Repère	Vendable	Description	Qté*	Ref.	Kit maintenance	Pièce usure
124	◆	LIMITEUR DE COUPLE 800 NM COMPLET	1	AUX317145	■	●
175	◆	ENSEMBLE ECHANGEUR DDIC MX12	1	AUX321796		
308	◆	ECHANGEUR COMPLET	1	AUX314123		
365	◆	CARTER ASPIRATION ECHANGEUR	1	AUX230413		
553	◆	VENTILATEUR AXIAL	1	AUX241118	■	●
1858	◆	ECHANGEUR	1	AUX224622		
1859		VIS	(4)			
1860		ECROU	(4)			
1861		RONDELLE	(8)			
1862		VIS	(6)			
1863		ECROU	(6)			
1864		RONDELLE	(12)			
700		JOINT PLAT	(1)			
735		ECROU	(2)			
779		PLAQUE ETANCHEITE	(1)			
792		VIS	(2)			
793		VIS	(1)			
794		RONDELLE	(3)			
1857	◆	CARTER REFOULEMENT ECHANGEUR	1	AUX244412		
111		SUPPORT	1			
1080		RONDELLE	(2)			
1021	◆	PLAQUE SUPPORT	1	AUX244377		
1022		VIS	(5)			
367		VIS	(6)			
1023		RONDELLE	(5)			
368		RONDELLE	(10)			
433		RONDELLE	(4)			
432		VIS	(2)			
221		ECROU	(4)			
434		ECROU	(2)			
455		SUPPORT	(1)			
789		VIS	(2)			
790		RONDELLE	(2)			
788	◆	SILENTBLOC	2	AUX223046		
455A		AXE ELINGAGE	(1)			
455B		CIRCLIPS	(2)			
1518	◆	KIT RADIATEUR HUILE	1	AUX318821		
667		ENTRETOISE	(2)			
622		VIS	(2)			
293		RONDELLE	(2)			
621		RONDELLE	(2)			
570		SUPPORT	(1)			
295		VIS	(2)			
329	◆	ENSEMBLE CHAISE DDIC MX12	1	AUX321795		
500		CHAISE DDIC	(1)			
500A		SUPPORT	(1)			
655		ENTRETOISE	(6)			
419		VIS	(6)			
859		VIS	(3)			
418		RONDELLE	(6)			
860		RONDELLE	(3)			
470	◆	ENSEMBLE PATTES SUPPORT CHAISE ET FIXATIONS DDIC MX12	1	AUX321890		
298	◆	PATTE SUPPORT GAUCHE	1	AUX244383	■	
299	◆	PATTE SUPPORT DROITE	1	AUX244384	■	
796		VIS	(6)			
797		RONDELLE	(12)			
798		ECROU	(6)			

DDIC MX12

* 1, 2, 4... : Quantité dans le matériel - (1), (2), (4)... : Quantité dans le kit

Repère	Vendable	Description	Qté*	Ref.	Kit maintenance	Pièce usure
588	◆	ENSEMBLE INDICATEUR DE COLMATAGE DDIC MX12	1	AUX314669	■	
158		INDICATEUR DE COLMATAGE	(1)			
377		SUPPORT	(1)			
393		RACCORD	(1)			
1878		ADAPTATEUR	(1)			
408		RONDELLE	(2)			
438		VIS	(2)			
574		TUYAU	(1)			
578		COUDE 90°	(1)			
864	◆	ENSEMBLE ASPIRATION DDIC MX12	1	AUX321798		
251		SUPPORT	(1)			
1848		VIS	(2)			
1840		RONDELLE	(4)			
1841		ECROU	(2)			
258A	◆	FILTRE A AIR POWERCORE PSD10	1	AUX225619		
456		VIS	(4)			
884		MANCHON DE RACCORDEMENT	(1)			
166		COLLIER	(2)			
152		REDUCTION	(1)			
164		FLEXIBLE	(1)			
165		COLLIER	(2)			
1913		KIT COUDE 90	(1)			
1853	◆	ENSEMBLE REFOULEMENT DDIC MX12	1	AUX321821		
681	◆	FLEXIBLE DE REFOULEMENT	1	AUX321794		●
698		REDUCTION	(1)			
1914	◆	BRIDE DE REFOULEMENT AVEC JOINT ET VISSERIE	1	AUX319980		
140		COUDE REFOULEMENT	(1)			
141		JOINT PLAT REFOULEMENT	(1)			
142		VIS	(2)			
142A		VIS	(2)			
144		RONDELLE	(4)			
100	◆	ENSEMBLE CLAPET DDIC MX12	1	AUX321797		
1801		CORPS DE CLAPET	(1)			
1809		CLAPET	(1)			
1845		RONDELLE	(1)			
1880	◆	KIT ETANCHEITE POUR CLAPET (NON ASSEMBLE)	1	AUX314412	■	
1805	◆	RESSORT	1	AUX220708		
1808		DOUILLE	(1)			
1812	◆	JOINT	1	AUX220525	■	●
1819		CIRCLIPS	(1)			
1807		RONDELLE	(1)			
1816	◆	JOINT DE BRIDE	2	AUX220562		
1830	◆	BRIDE 2" BSP	1	AUX227419		
1823		VIS	(4)			
1821		ECROU	(4)			
759		RONDELLE	(1)			
541		DEFLECTEUR SOUPAPE	(1)			
778	◆	SOUPAPE DE PROTECTION COMPLETE 2,3 BAR	1	AUX313494	■	
778	◆	SOUPAPE DE PROTECTION COMPLETE 2,5 BAR	1	AUX313473	■	
778	◆	SOUPAPE DE PROTECTION COMPLETE 2 BAR	1	AUX313477	■	
759		RONDELLE	(1)			
761		SOUPAPE DE PROTECTION	(1)			●
849	◆	MX12 S-15R/	1			
849	◆	MX12 S-18L/	1			
849	◆	MX12 S-20R/	1			
849	◆	MX12 S-24L/	1			

DDIC MX12

* 1, 2, 4... : Quantité dans le matériel - (1), (2), (4)... : Quantité dans le kit

Repère	Vendable	Description	Qté*	Ref.	Kit maintenance	Pièce usure
850	◆	ENSEMBLE CAPOT DDIC MX12	1	AUX321830		
271		GRILLE	1			
272A		VIS	(3)			
273A		RONDELLE	(6)			
274A		ECROU	(3)			
272		VIS	(2)			
273		RONDELLE	(2)			
274		ECROU	(2)			
668		ENTRETOISE	(1)			
664		VIS	(1)			
791		VIS	(4)			
665		RONDELLE	(5)			
870		BAGUE	(5)			
871		ENTRETOISE	(5)			
872		ECROU	(2)			
1306		MOUSSE	(1)			
799	◆	CAPOT DDIC	1	AUX321799		
265A		VIS	(2)			