

**ERSATZTEILLISTE  
SCHRAUBENKOMPRESSOREN  
MX12**

Einbau der Ersatzteile siehe Betriebsanleitung.

Bitte bei Anfragen oder Bestellungen die Bestell-Nr. Angeben.

- ◆ Diese Baugruppen und Ersatzteile sind einzeln erhältlich.

**[PSM] : NUR FÜR POINT SERVICE MOUVEX**

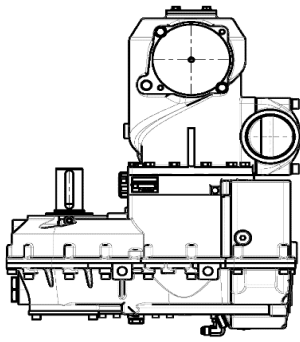
Z.I. la Plaine des Isles - 2 rue des Caillottes F-89000 AUXERRE - France

Tél : +33 (0)3 86 49 86 30

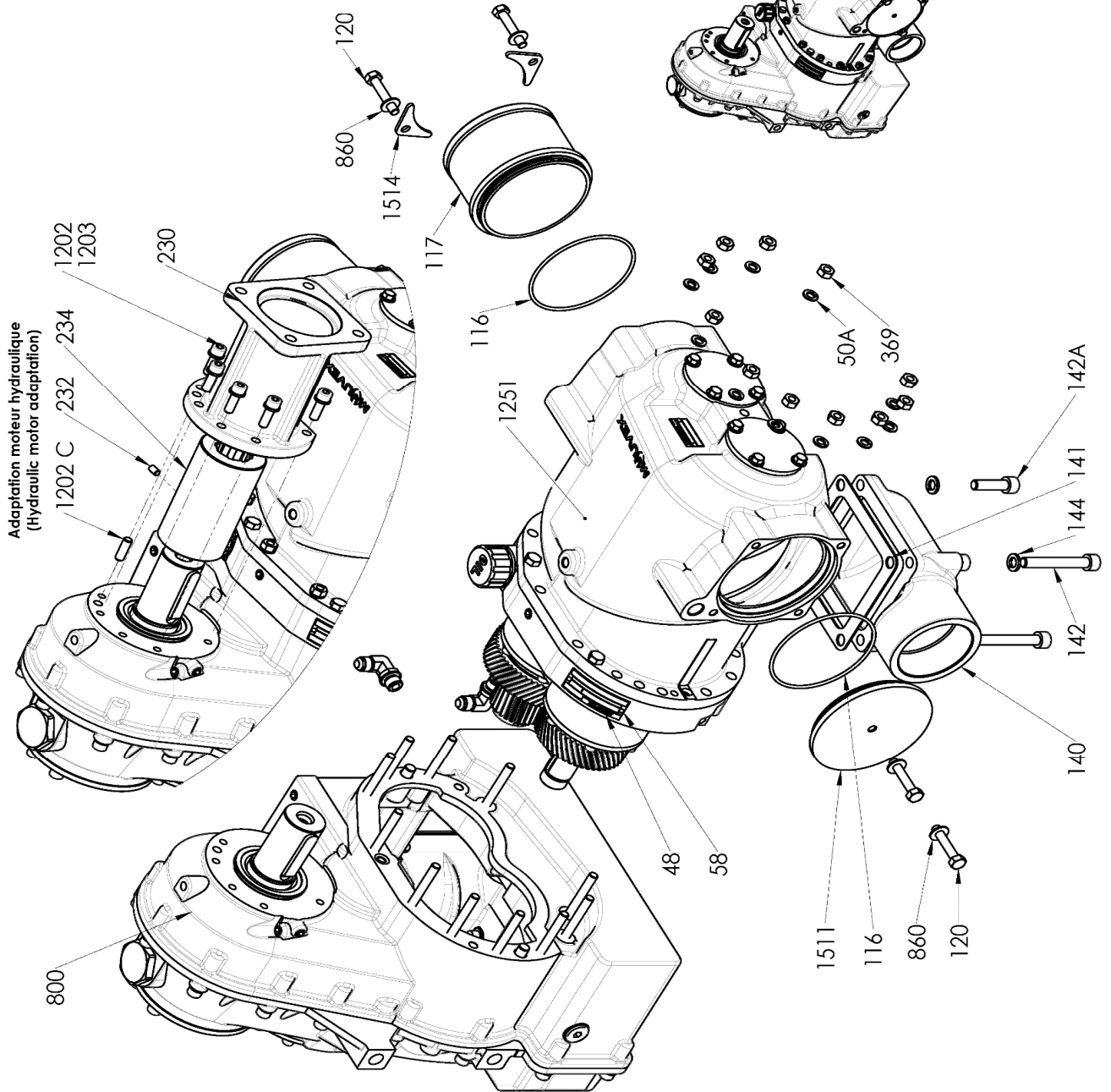
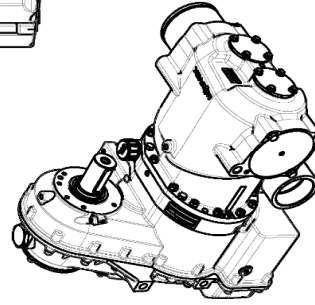
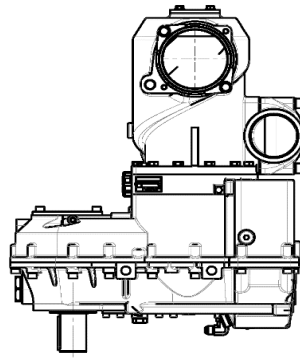
contact.mouvex@psgdover.com • www.mouvex.com

# MX12

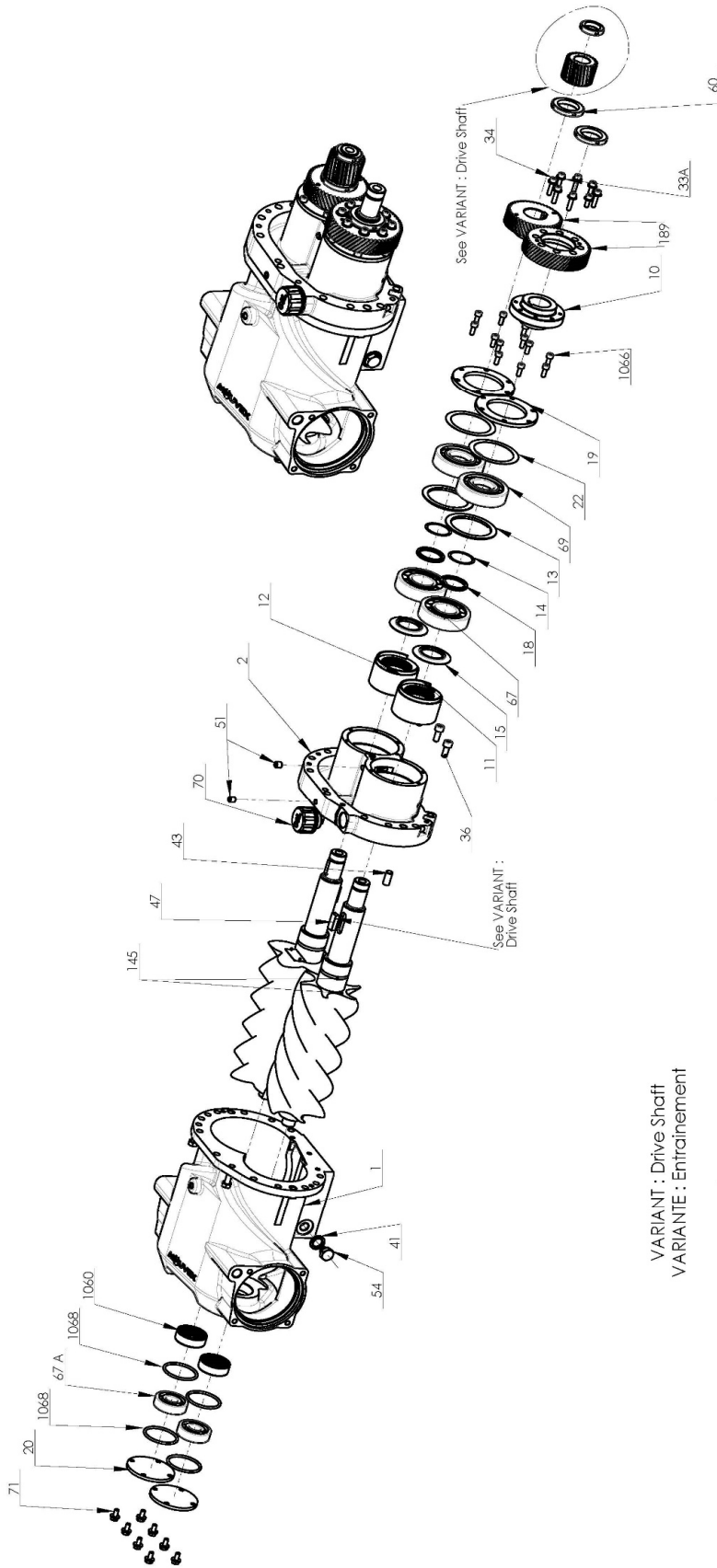
VERSION S



VERSION N

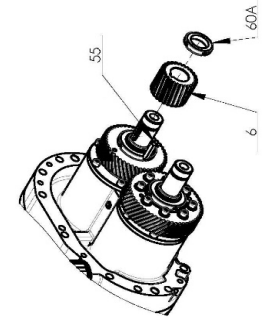


# KOMPRESSIONSBLOCK

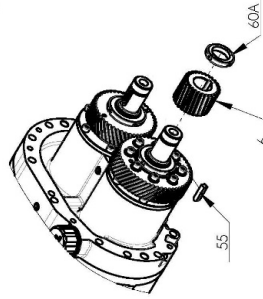


VARIANT : Drive Shaft  
 VARIANTE : Entraînement

Drive Shaft - MS  
 Entraînement Vis Male  
 (versions S-18L, N-18R, N24R et S-24L)

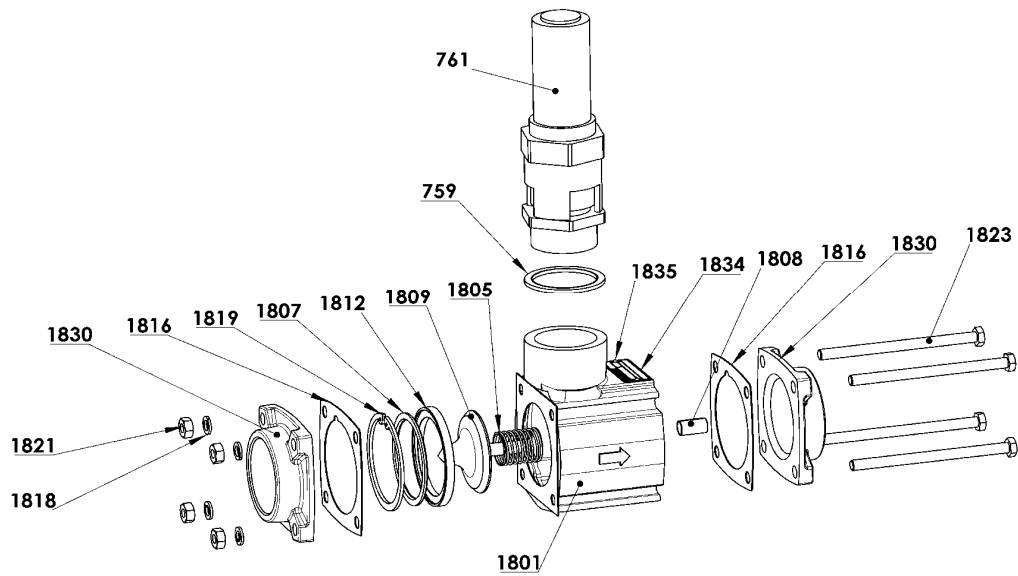


Drive Shaft - FS  
 Entraînement Vis Femelle  
 (versions S-15R, N-15L, N20L et S-20R)

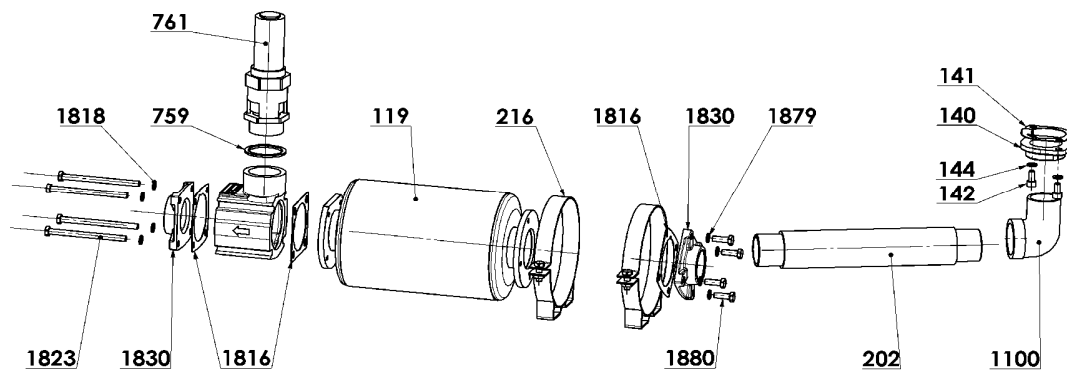




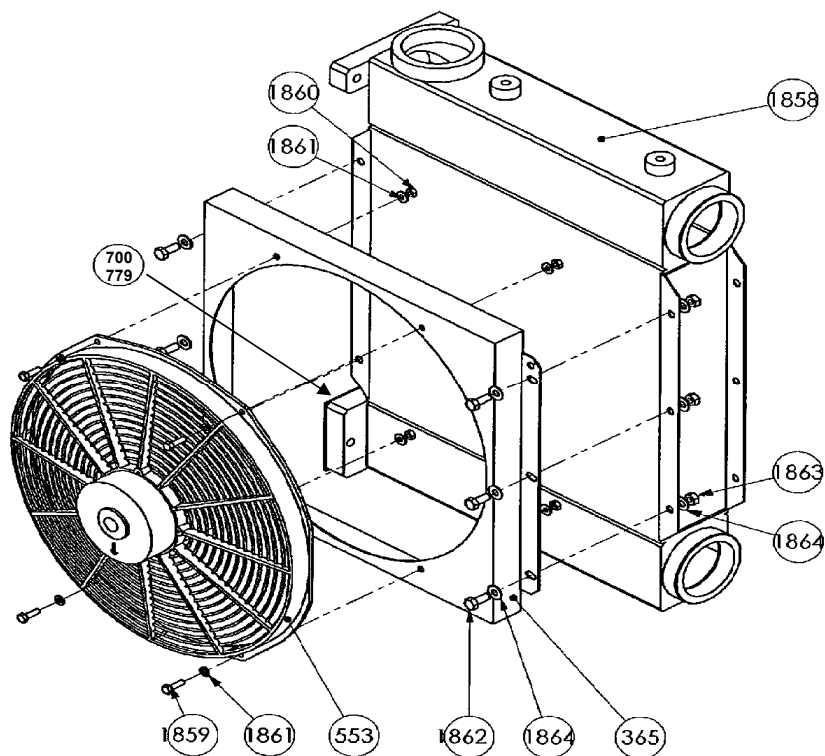
## RUCKSCHLAG UND SICHERHEITSVENTIL



## SCHALLDAMPFER



## LÜFTKUHLER



# MX12

\* 1, 2, 4... : Stück in der Ausrüstung - (1), (2), (4)... : Stück im Satz

Zeichnung	Bestellbar	Bezeichnung	Stück*	Ref.	Wartungssatz	Verschleiß- teile
800	◆	MULTIPLIKATOR MX12 N-15L	1	AUX320374	■	
800	◆	MULTIPLIKATOR MX12 S-15R	1	AUX320049	■	
800	◆	MULTIPLIKATOR MX12 N-18R	1	AUX320375	■	
800	◆	MULTIPLIKATOR MX12 S-18L	1	AUX320050	■	
800	◆	MULTIPLIKATOR MX12 N-20L	1	AUX320376	■	
800	◆	MULTIPLIKATOR MX12 S-20R	1	AUX320051	■	
800B		MULTIPLIKATOR MX12 20R 24L	(1)			
28		SCHEIBE-DICHTUNG	(4)			
44	◆	MAGNETISCHER OLABLASSTOPFEN	1	AUX215228		
44B		STOPFEN	(1)			
59	◆	LIPPENDICHTRING	1	AUX219688		●
72		RING	(1)			
84		O-RING	(1)			
92	◆	OLPUMPE	1	AUX322636		
24		ROTOR	(1)			
25A	◆	SATZ 6 SCHIEBERN FÜR OLPUMPE	1	AUX320071	■	
25		SCHIEBER	(6)			●
26		DECKEL	(1)			
39		SCHRAUBE	(8)			
40		DICHTUNG	(1)			
73		STIFT	(1)			
919		GEHAUSE	(1)			
207		STOPFEN	(1)			
399	◆	STOPFEN MIT OLMESSTAB	1	AUX243451	■	●
736		SCHEIBE-DICHTUNG	(1)			
802		EINGANGSWELLE	(1)			
806		ROTOR	(1)			
809		SEKUNDARWELLE	(1)			
810		KETTENRAD	(1)			
811		ROTOR	(1)			
813	◆	DICHTUNGSRING	1	AUX236934		●
816	◆	DECKEL, KOMPLETT	1	AUX322637		
817		BEFESTIGUNGSKEIL	(1)			
823		STOPFEN	(9)			
825		STIFT	(1)			
828		BEFESTIGUNGSKEIL	(1)			
835		PASSSTIFT	(11)			
836		SCHRAUBE	(19)			
838		SCHEIBE	(19)			
843		STIFT	(4)			
847		DUSE	(4)			
848		MUTTER	(4)			
924	◆	HALBE VORDERE GEHAUSE	1	AUX245798		
1002		STOPFEN	(3)			
1003		STOPFEN	(1)			
1086		HALBE HINTERE GEHAUSE	(1)			
1154		DICHTUNG	(1)			
1164	◆	KIT-LAGER -MULTIPLIKATOR- MX12 [PSM]	1	AUX321399		
803		ROLLENLAGER	(2)			
808		KUGELLAGER	(1)			
845		ROLLENLAGER	(1)			
1190		DICHTUNG	(1)			
1411		STOPFEN	(1)			
1528		SCHEIBE-DICHTUNG	(1)			

# MX12

\* 1, 2, 4... : Stück in der Ausrüstung - (1), (2), (4)... : Stück im Satz

Zeichnung	Bestellbar	Bezeichnung	Stück*	Ref.	Wartungssatz	Verschleiß- teile
469	◆	HYDRAULIKMOTORADAPTERBAUGRUPPE	1	AUX322338	■	
28		STIFT	(1)			
44		SCHRAUBE	(1)			
44B		HYDRAULISCHE ANTRIEBSNABE	(1)			
59		DISTANZRING	(1)			●
72		SCHEIBE	(6)			
92		SCHRAUBE	(6)			
437A	◆	HALBE VORDERE GEHAUSE MULTIPLIKATOR, KOMPLETT	1	AUX320536	■	
28		DICHTUNG	(1)			
44	◆	MAGNETISCHER OLABLASSTOPFEN	1	AUX215228		
57 (1)	◆	OLFILTER MX12_MH6 KOMPLETT	1	AUX319999	■	●
30		DICHTUNG	(1)			
57A		OLFILTER	(1)			
72		RING	(1)			
207		STOPFEN	(1)			
399	◆	STOPFEN MIT OLMESSTAB	1	AUX243451		
736		DICHTUNG	(1)			
823		STOPFEN	(5)			
825		STIFT	(1)			
836		SCHRAUBE	(19)			
838		SCHEIBE	(19)			
847		DUSE	(2)			
848		MUTTER	(2)			
924	◆	HALBE VORDERE GEHAUSE	1	AUX245798		
1003		STOPFEN	(1)			
1190		DICHTUNG	(1)			
939	◆	SET ZUR REPARATUR EINGANGSWELLE MX12 S 15R 18L (NICHT MONTIERT) [P	1	AUX321932		
802		EINGANGSWELLE	(1)			
803		ROLLENLAGER	(1)			
806		ROTOR MIT 57 ZAHNEN	(1)			
808		KUGELLAGER	(1)			
813	◆	DICHTUNGSRING	1	AUX236934		
814	◆	LIPPENDICHTUNG	1	AUX219688		
817		BEFESTIGUNGSKEIL	(1)			
828		BEFESTIGUNGSKEIL	(1)			
842	◆	STOPFEN	1	AUX243373		
939	◆	SET ZUR REPARATUR EINGANGSWELLE MX12 S 20R (NICHT MONTIERT) [PSM	1	AUX321729		
802		EINGANGSWELLE	(1)			
803		ROLLENLAGER	(1)			
806		ROTOR MIT 52 ZAHNEN	(1)			
808		KUGELLAGER	(1)			
813	◆	DICHTUNGSRING	1	AUX236934		
814	◆	LIPPENDICHTUNG	1	AUX219688		
817		BEFESTIGUNGSKEIL	(1)			
828		BEFESTIGUNGSKEIL	(1)			
842	◆	STOPFEN	1	AUX243373		
939	◆	SET ZUR REPARATUR EINGANGSWELLE MX12 N 20L (NICHT MONTIERT) [PSM	1	AUX322585		
802		EINGANGSWELLE	(1)			
803		ROLLENLAGER	(1)			
806		ROTOR MIT 52 ZAHNEN	(1)			
808		KUGELLAGER	(1)			
813	◆	DICHTUNGSRING	1	AUX236934		
814	◆	LIPPENDICHTUNG	1	AUX219688		
817		BEFESTIGUNGSKEIL	(1)			
828		BEFESTIGUNGSKEIL	(1)			
842	◆	STOPFEN	1	AUX243373		
948	◆	SATZ BUCHSE MX12 [PSM]	1	AUX321896		
1060		BRONZEBUCHSE	(2)			
11		BRONZEBUCHSE (RECHTS) (11 UND 12A)	(1)			
12		BRONZEBUCHSE (LINKS) (11A UND 12)	(1)			

# MX12

\* 1, 2, 4... : Stück in der Ausrüstung - (1), (2), (4)... : Stück im Satz

Zeichnung	Bestellbar	Bezeichnung	Stück*	Ref.	Wartungssatz	Verschleiß- teile
955	◆	REPARATUR-KIT B MX12 (NICHT MONTIERT) [PSM]	1	AUX321897		
14		FUHLERLEHRE	(2)			
22		FUHLERLEHRE	(2)			
67		KUGELLAGER	(2)			
69		AXIALROLLENLAGER	(2)			
1031	◆	KIT-LAGER MX12 (67A_1068) [PSM]	1	AUX320422		
67A		KUGELLAGER	(2)			
1068		O-RING	(4)			
1154		DICHTUNG	(1)			
1073	◆	DICHTUNGSSATZ -MULTIPLIKATOR- MX12	1	AUX320072	■	
28		SCHEIBE-DICHTUNG	(5)			
40		DICHTUNG	(1)			
59	◆	LIPPENDICHTRING	1	AUX219688		●
84		O-RING	(1)			●
116		O-RING	(2)			●
141		DRUCKDICHTUNG	(1)			●
736		SCHEIBE-DICHTUNG	(1)			
1068		O-RING	(4)			
1154		DICHTUNG	(1)			
1190		DICHTUNG	(1)			
1198	◆	SATZ STOPFEN UND DICHTUNGEN FUR MULTIPLIKATOR	1	AUX320070	■	
28		SCHEIBE-DICHTUNG	(5)			
44	◆	MAGNETISCHER OLABLASSTOPFEN	2	AUX215228		
1002		STOPFEN	(3)			
1165	◆	SATZ KETTENRAD_MUTTER_BEFESTIGUNGSKEIL MX12	1	AUX320069	■	
6		KETTENRAD MIT 26 ZAHNEN	(1)			
55		BEFESTIGUNGSKEIL	(1)			
60A		MUTTER	(1)			
1167	◆	SATZ BEFESTIGUNGSKEIL	1	AUX320068	■	
55		BEFESTIGUNGSKEIL	(1)			
828		BEFESTIGUNGSKEIL	(1)			

(1) Bitte verwenden Sie nur von Mouvex empfohlene Filter, um eine einwandfreie Funktion des Kompressors gewährleisten zu können. Dieser ist mit einer besonderen Dichtung für hohe Temperaturen ausgestattet.

# MX12

\* 1, 2, 4... : Stück in der Ausrüstung - (1), (2), (4)... : Stück im Satz

Zeichnung	Bestellbar	Bezeichnung	Stück*	Ref.	Wartungssatz	Verschleiß- teile
1251	◆	KOMPRESSIONSBLOCK MX12 15R_20R	1	AUX319976		
1251	◆	KOMPRESSIONSBLOCK MX12 18L_24L	1	AUX319977		
675		NIET	(2)			
840A		TYPENSCHILD	(1)			
1250		KOMPRESSIONSBLOCK	(1)			
1		GEHAUSE	(1)			
36B		SCHRAUBE	(2)			
41		DICHTUNG	(1)			
54		STOPFEN	(1)			
447		VERSCHLUSS	(2)			
950	◆	KIT-GETRIEBE MÄNNLICHER ANTRIEB MX12 18L_24L	1	AUX321397		
951	◆	KIT-GETRIEBE WEIBLICHER ANTRIEB MX12 15R_20R	1	AUX321398		
2		FLANSCH	(1)			
6		KETTENRAD MIT 26 ZÄHNEN	(1)			
19		LAGERDECKEL	(2)			
36		SCHRAUBE	(3)			
43		STIFT	(2)			
51		STOPFEN	(3)			
55		BEFESTIGUNGSKEIL	(1)			
60A		MUTTER	(1)			
70	◆	DRUCKHAUGLEISCHSVENTIL	1	AUX240106		
145	◆	SPINDELSPIEL MX12 [PSM]	1	AUX318766	■	
970	◆	KIT-LAGER MX12 [PSM]	1	AUX321393		
13		DISTANZRING	(2)			
14	◆	SATZ FUHLERLEHRE MX12 [PSM]	1	AUX321395		
14A		FUHLERLEHRE	(2)			
22		FUHLERLEHRE	(2)			
15		ROTATIONSSCHEIBEN-BAUSATZ	(2)			
18		DISTANZRING	(2)			
67		ROLLENLAGER	(2)			
69		AXIALROLLENLAGER	(2)			
1163	◆	SATZ BUCHSE FÜR LAGERPLATTE MX12 [PSM]	1	AUX319157		
11		BRONZEBUCHSE	(1)			
12		BRONZEBUCHSE	(1)			
1165	◆	KIT-SYNCHRONISATIONKETTENRAD MX12 [PSM]	1	AUX321392		
10		BRACKET	(1)			
33A		SCHEIBE	(8)			
34		SCHRAUBE	(8)			
47		BEFESTIGUNGSKEIL	(2)			
60		SPANNMUTTER	(2)			
189	◆	SYNCHRONISATIONKETTENRAD MX12	(1)	AUX318767		
1066		SCHRAUBE	(12)			
971	◆	KIT-LAGER ABDICHTUNG FÜR KORPER MX12	1	AUX321396		
20		KUGELLAGER DECKEL	(2)			
71		SCHRAUBE	(8)			
1031	◆	KIT-LAGER MX12 (67A_1068) [PSM]	1	AUX320422		
67A		KUGELLAGER	(2)			
1068		O-RING	(4)			
1060		BRONZEBUCHSE	(2)			
116A	◆	DICHTUNGSSATZ UND ENTLUFTER KOMPRESSIONSBLOCK	1	AUX320081	■	
41		DICHTUNG	(1)			
70	◆	DRUCKHAUGLEISCHSVENTIL	1	AUX240106		●
116		O-RING	(2)			●
141		DRUCKDICHTUNG	(1)			●

# MX12

\* 1, 2, 4... : Stück in der Ausrüstung - (1), (2), (4)... : Stück im Satz

Zeichnung	Bestellbar	Bezeichnung	Stück*	Ref.	Wartungssatz	Verschleiß- teile
1534	◆	OLKANISTERS DER 10 LITERS (OL BSC3)	1	AUX316304		●
1535	◆	OLKANISTERS DER 30 LITERS (OL BSC3)	1	AUX316305	■	●
1536	◆	OLKANISTERS DER 208 LITERS (OL BSC3)	1	AUX316492		●
1537	◆	OLKANISTERS DER 1 LITER (OL BSC3)	1	AUX316301		●
1538	◆	OLKANISTERS DER 2 LITERS (OL BSC3)	1	AUX316302		●
1539	◆	OLKANISTERS DER 5 LITERS (OL BSC3)	1	AUX316303		●
1551D	◆	<b>GEHAUSE, KOMPLETT</b>	1	AUX320537	■	
1		GEHAUSE	(1)			
20		LAGERDECKEL	(2)			
36		SCHRAUBE	(5)			
36B		SCHRAUBE	(5)			
41		DICHTUNG	(1)			
54		STOPFEN	(1)			
71		SCHRAUBE	(8)			
141		DRUCKDICHTUNG MX12	(1)			
1031	◆	KIT-LAGER MX12 (67A_1068) [PSM]	1	AUX320422		
67A		KUGELLAGER	(2)			
1068		O-RING	(4)			
		<b>WARTUNGSWERKZEUGSATZ FÜR MX12-LIPPENDICHTUNGEN 814</b>				
1632	◆	MONTAGE-WERKZEUG FÜR LIPPENDICHTUNG		AUX241661		
1632A	◆	MONTAGE-WERKZEUG FÜR LIPPENDICHTUNGSRING		AUX241662		
1655	◆	<b>UMBAUSATZ FÜR 15R BIS 20R (NICHT MONTIERT)</b>	1	AUX320531	■	
802		EINGANGSWELLE	(1)			
803		ROLLENLAGER	(2)			
806		ROTOR MIT 52 ZÄHNEN	(1)			
808		KUGELLAGER	(1)			
809		SEKUNDÄRWELLE	(1)			
810		KETTENRAD MIT 28 ZÄHNEN	(1)			
811		ROTOR MIT 82 ZÄHNEN	(1)			
813	◆	DICHTUNGSRING	1	AUX236934		
817		BEFESTIGUNGSKEIL	(1)			
828		BEFESTIGUNGSKEIL	(1)			
843		STIFT	(4)			
845		ROLLENLAGER	(1)			
1656	◆	<b>UMBAUSATZ FÜR 20R BIS 15R (NICHT MONTIERT)</b>	1	AUX320532	■	
802		EINGANGSWELLE	(1)			
803		ROLLENLAGER	(2)			
806		ROTOR MIT 57 ZÄHNEN	(1)			
808		KUGELLAGER	(1)			
809		SEKUNDÄRWELLE	(1)			
810		KETTENRAD MIT 23 ZÄHNEN	(1)			
811		ROTOR MIT 82 ZÄHNEN	(1)			
813	◆	DICHTUNGSRING	1	AUX236934		
817		BEFESTIGUNGSKEIL	(1)			
828		BEFESTIGUNGSKEIL	(1)			
843		STIFT	(4)			
845		ROLLENLAGER	(1)			

# ZUBEHÖR

\* 1, 2, 4... : Stück in der Ausrüstung - (1), (2), (4)... : Stück im Satz

\*\* Auf den Zeichnungen nicht gezeigt

Zeichnung	Bestellbar	Bezeichnung	Stück*	Ref.	Wartungssatz	Verschleiß- teile
<b>RUCKSCHLAG UND SICHERHEITSVENTIL</b>						
524	◆	RUCKSCHLAG UND SICHERHEITSVENTIL 2.5" 2 BAR	1	AUX316101	■	
524	◆	RUCKSCHLAG UND SICHERHEITSVENTIL 2.5" 2.3 BAR	1	AUX316099	■	
524	◆	RUCKSCHLAG UND SICHERHEITSVENTIL 2.5" 2.5 BAR	1	AUX316103	■	
761		SICHERHEITSVENTIL	(1)			
1801		GEHAUSE	(1)			
1879	◆	KIT DICHTUNGEN_SCHRAUBEN FUR RUCKSCHLAGVENTIL	1	AUX314413	■	
759		SCHEIBE-DICHTUNG	(1)			
1816	◆	FLANSCH-DICHTUNG	2	AUX220562	■	
1818		SCHEIBE	(4)			
1821		MUTTER	(4)			
1823		SCHRAUBE	(4)			
1880	◆	KIT ABDICHTUNG FUR RUCKSCHLAGVENTIL	1	AUX314412	■	
1805	◆	FEDER	1	AUX220708		
1807		SCHEIBE	(1)			
1808		GLEITLAGER	(1)			
1812	◆	DICHTUNG	1	AUX220525	■	●
1819		LAGERRING	(1)			
1809		VENTIL	(1)			
1830	◆	FLANSCH 2.5" BSP	2	AUX227439		
1834		TYPENSCHILD	(1)			
1835		STIFT	(2)			
778	◆	KOMPLETT SICHERHEITSVENTIL 2 BAR	1	AUX313477	■	
778	◆	KOMPLETT SICHERHEITSVENTIL 2.3 BAR	1	AUX313494	■	
778	◆	KOMPLETT SICHERHEITSVENTIL 2.5 BAR	1	AUX313473	■	
759		SCHEIBE-DICHTUNG	(1)			
761		SICHERHEITSVENTIL	(1)			●

<b>BASIC-KIT</b>						
	◆	BASIC-KIT SPS	1	AUX320000	■	
	◆	BASIC-KIT SPR	1	AUX320001	■	
96	◆	OLFILTER MX12_MH6 KOMPLETT	1	AUX319999	■	
30		DICHTUNG	(1)			
57		OLFILTER	(1)			
152B	◆	KIT WARMESCHRUMPFBARE	1	AUX320012		
152A		WARMESCHRUMPFBARE	(2)			
846		WINKELVERBINDUNG	(2)			
1518	◆	KIT OLKUEHLER	(1)	AUX318821		
1913	◆	KIT ANSAUGSTUTZEN (SPS)	(1)	AUX319978		
1913	◆	KIT ANSAUGSTUTZEN (SPR)	(1)	AUX319979		
116		O-RING	(2)			
117		ANSAUGSTUTZEN (SPS)	(1)			
117		ANSAUGWINKELSTUECK (SPR)	(1)			
120		SCHRAUBE	(4)			
860		SCHEIBE	(4)			
1511	◆	DECKEL SAUGSEITE	1	AUX236629		
1514		KLAMMER	(2)			
1914	◆	DRUCKFLANSCH MIT DICHTUNG UND SCHRAUBENSATZ	(1)	AUX319980		
140		WINKELSTUECK DRUCKSEITE	(1)			
141		DRUCKDICHTUNG MX12	(1)			
142		SCHRAUBE	(2)			
142A		SCHRAUBE	(2)			
144		SCHEIBE	(4)			

# ZUBEHÖR

\* 1, 2, 4... : Stück in der Ausrüstung - (1), (2), (4)... : Stück im Satz

\*\* Auf den Zeichnungen nicht gezeigt

Zeichnung	Bestellbar	Bezeichnung	Stück*	Ref.	Wartungssatz	Verschleiß- teile
<b>HEISSLUFT-KIT / KALTLUFT-KIT</b>						
	◆	HEISSLUFT-KIT RECHTS	1	AUX320002	■	
	◆	WINKELSTUCK HEISSLUFT-KIT	1	AUX320003	■	
	◆	KALTLUFT-KIT RECHTS	1	AUX320004	■	
	◆	WINKELSTUCK KALTLUFT-KIT	1	AUX320005	■	
155	◆	LUFTFILTER-KIT RECHTS	1	AUX320040		
155	◆	LUFTFILTER-KIT WINKELSTUCK	1	AUX319526		
152		LUFTFILTER FC10 REDUZIERER	(1)			
164		SCHLAUCH	(1)			
165		SCHLAUCHSCHELLE	(2)			
166		SCHLAUCHSCHELLE	(2)			
258A	◆	LUFTFILTER POWERCORE	1	AUX225619		
456		SCHRAUBE	(4)			
457		SCHEIBE	(4)			
588	◆	KOMPLETT BESCHRÄNKUNG ANZEIGE	1	AUX314669	■	
158		BESCHRÄNKUNG ANZEIGE	(1)			
377		BRACKET	(1)			
393		VERBINDUNG	(1)			
408		SCHEIBE	(2)			
438		SCHRAUBE	(2)			
574		SCHLAUCH	(1)			
578		WINKELSTUCK 90°	(1)			
1878		ADAPTER	(1)			
884		MANSCHETTE CONNECTION (RECHTS-KIT)	(1)			
884		WINKEL (WINKELSTUCK-KIT)	(1)			
960	◆	KOMPLETT SAUGABDECKUNG	1	AUX315087		
961	◆	KOMPLETT SAUGABDECKUNG BEFESTIGUNGSANORDNUNG	1	AUX315086		
962		RING	(4)			
963		DISTANZRING	(4)			
964		SCHRAUBE	(4)			
965		SCHEIBE	(4)			
966		MUTTER	(4)			
967		SAUGABDECKUNG	(1)			
307	◆	KOMPLETT SCHALLDÄMPFER (HEISSLUFT-KIT) (119+216+1816+1823+1879+1880) (2)	1	AUX315554		
1816		DICHTUNG	2	AUX220562		
175	◆	LUFTKÜHLER KOMPLETT (KALTLUFT-KIT)	1	AUX322600		
365	◆	EINGANG DECKEL LUFTKÜHLER	1	AUX230413		
553	◆	AXIALER LUFTER 24 VDC	1	AUX241118	■	
700	◆	DICHTUNG	1	AUX224729		
735**		MUTTER	(2)			
792**		SCHRAUBE	(2)			
793**		SCHRAUBE	(1)			
794**		UNTERLEGSCHIBE	(3)			
1858	◆	LUFTKÜHLER	1	AUX224622		
1859		SCHRAUBE	(4)			
1860		MUTTER	(4)			
1861		SCHEIBE	(8)			
1862		SCHRAUBE	(6)			
1863		MUTTER	(6)			
1864		SCHEIBE	(12)			
594	◆	HOLDER-KIT	1	AUX320015		

(2) Zeichnung 1823 nur zu benutzen, wenn das Überdruckventil am Schalldämpfer angeflanscht ist.

<b>DREHMOMENTBEGRENZER</b>						
<b>124</b>	◆	<b>KOMPLETT DREHMOMENTBEGRENZER 800 NM</b>	<b>1</b>	<b>AUX317145</b>	<b>■</b>	<b>●</b>
125		DREHMOMENTBEGRENZER	(1)			
132		DISTANZRING	(1)			