



P.L. : 1013-H01

In vigore da  
Precedente

Ottobre 2019  
Nuovo

**PEZZI DI RICAMBIO**  
**POMPE**  
**H-FLO 65 S - H-FLO 65 HP**

Conservare l'elenco di pezzi di ricambio con le Istruzioni.

Per ordinare parti di ricambio, indicare Riferimento(s) desiderato(s).

◆ Kit o pezzi di ricambio disponibili.

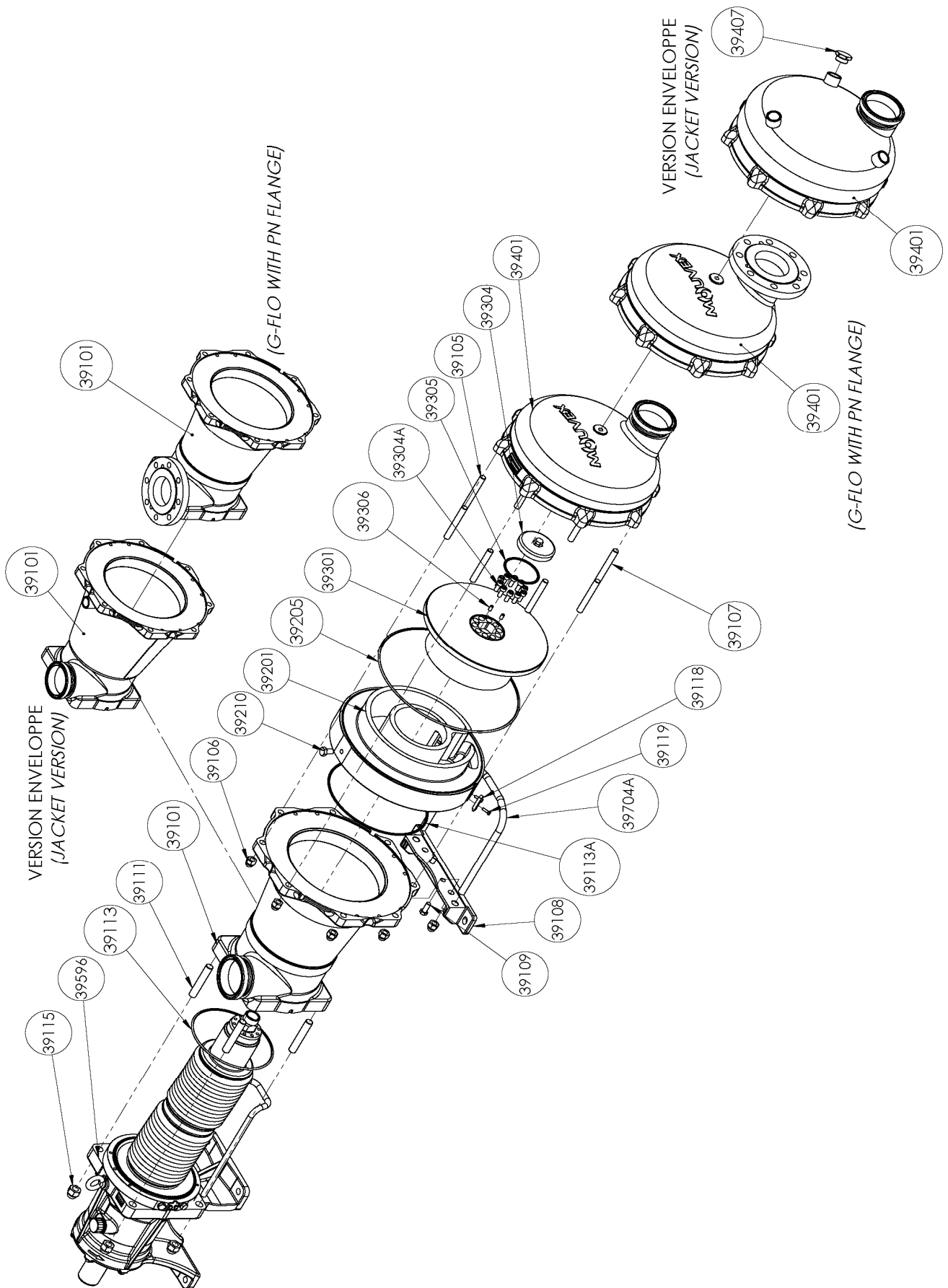
CVT : FKM rivestito FEP

Z.I. la Plaine des Isles - 2 rue des Caillottes F-89000 AUXERRE - France

Tel : +33 (0)3 86 49 86 30 • Fax : +33 (0)3 86 49 87 17  
contact.mouvex@psgdover.com • www.mouvex.com

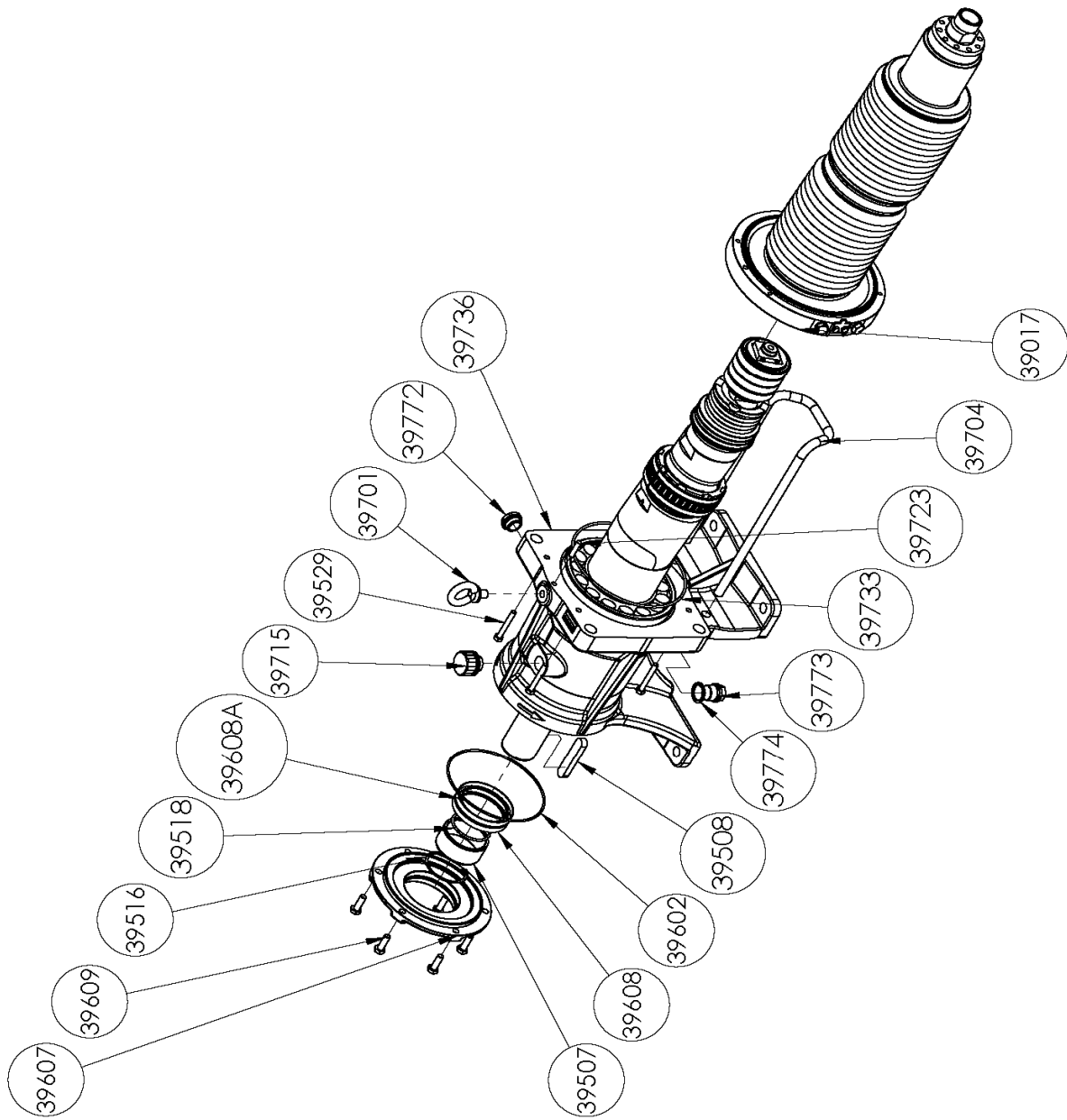
# H-FLO 65 S - H-FLO 65 HP

## Pompa Standard & Camicia



# H-FLO 65 S - H-FLO 65 HP

## Trasmissione



## H-FLO 65 S

\* 1, 2, 4... : Quantità nel materiale - (1), (2), (4)... : Quantità nel kit

Posizione	Vendibile	Descrizione	Qtà*	Rif.	Qtà*	Parti d'usura
39100	◆	TUBATURA H FLO 65 - CONNESSIONI CLAMP ASME-BPE	1	AUX320131		
39100	◆	TUBATURA H FLO 65 - CONNESSIONI CLAMP ISO 2852	1	AUX320169		
39100	◆	TUBATURA H FLO 65 - CONNESSIONI DIN 11851	1	AUX320129		
39100	◆	TUBATURA H FLO 65 - CONNESSIONI SMS	1	AUX320127		
39100	◆	TUBATURA H FLO 65 - CONNESSIONI DIN 11864	1	AUX320172		
39101		TUBATURA	(1)			
39108		PIEDE	(1)			
39109		VITE	(2)			
39118		INDICIZZATORE	(1)			
39119		VITE	(2)			
39704A		SUPPORTO	(1)			
39110	◆	VITERIA PER TUBATURA	1	AUX319937		
39105		PERNO	(6)			
39106		DADO CIECO (CAPPELLOTTA FILETTATO)	(8)			
39107		PERNO	(2)			
39111		PERNO	(4)			
39115		DADO CIECO	(4)			
39200	◆	SET GRUPPO CILINDRO/PISTONE	1	AUX319913	■	●
39201		CILINDRO	(1)			
39210		VITE	(1)			
39301		PISTONE	(1)			●
39304	◆	DADO PISTONE	1	AUX239099		●
39304A		VITE	(10)			
39306		VITE	(2)			
39206	◆	SET GUARNIZIONI CVT	1	AUX319929	■	
39206	◆	SET GUARNIZIONI EPDM CE1935/2004	1	AUX319950	■	
39206	◆	SET GUARNIZIONI FKM CE1935/2004	1	AUX319945	■	
39113		GUARNIZIONE	(1)			●
39113A		GUARNIZIONE	(1)			●
39205		GUARNIZIONE	(1)			●
39305		GUARNIZIONE	(2)			●
39401	◆	COPERCHIO H FLO 65 RACCORDO DIN11864	1	AUX320174		
39401	◆	COPERCHIO H FLO 65 RACCORDO CLAMP ISO 2852	1	AUX320171		
39401	◆	COPERCHIO H FLO 65 RACCORDO CLAMP ASME BPE-2009	1	AUX320135		
39401	◆	COPERCHIO H FLO 65 RACCORDO DIN11851	1	AUX320134		
39401	◆	COPERCHIO H FLO 65 RACCORDO SMS	1	AUX320133		

## H-FLO 65 S

\* 1, 2, 4... : Quantità nel materiale - (1), (2), (4)... : Quantità nel kit

Posizione	Vendibile	Descrizione	Qtà*	Rif.	Qtà*	Parti d'usura
39596	◆	TRASMISSIONE COMPLETA	1	AUX319662	■	●
39599		TRASMISSIONE	(1)			
39008A	◆	SET TAPPI_GOLFARE DI SOLLEVAMENTO	1	AUX319682		
39701		GOLFARE DI SOLLEVAMENTO	(1)			
39715	◆	TAPPO DI SFIATO	1	AUX239151		●
39772		INDICATORE LIVELLO DELL'OLIO	(1)			
39773		TAPPO	(1)			
39774		RONDELLA DI TENUTA	(1)			●
39009A	◆	SET GUARNIZIONE + ANELLO E CUSCINETTO	1	AUX319683		●
39507		ANELLO INTERNO	(1)			●
39516		ANELLI DI SICUREZZA	(1)			
39518		GUARNIZIONE FKM	(1)			●
39602		GUARNIZIONE	(1)			
39608		GUARNIZIONE A LABBRO	(1)			●
39608A		GUARNIZIONE A LABBRO	(1)			●
39733		GUARNIZIONE	(1)			●
39013		SET DI MOLLE RADIALI PER TRASMISSIONE ALBERO	(1)			
39016	◆	VITERIA PER SOFFIETTO	1	AUX319677		
39529		VITE	(4)			
39723		SPINA	(1)			
39017	◆	SET SOFFIETTO	1	AUX319679		
39018		KIT CUSCINETTI PER TRASMISSIONE	(1)			
39500		ALBERO COMPLETO	(1)			
39508		CHIAVETTA	(1)			
39607		COPERCHIO CUSCINETTO	(1)			
39609		VITE	(6)			
39704		SUPPORTO TUBATURA	(1)			
39736		CUSCINETTO	(1)			

## H-FLO 65 HP

\* 1, 2, 4... : Quantità nel materiale - (1), (2), (4)... : Quantità nel kit

Posizione	Vendibile	Descrizione	Qtà*	Rif.	Kit manutenzione	Parti d'usura
39100	◆	TUBATURA H FLO 65 - CONNESSIONI CLAMP ASME-BPE	1	AUX320131		
39100	◆	TUBATURA H FLO 65 - CONNESSIONI CLAMP ISO 2852	1	AUX320169		
39100	◆	TUBATURA H FLO 65 - CONNESSIONI DIN 11851	1	AUX320129		
39100	◆	TUBATURA H FLO 65 - CONNESSIONI SMS	1	AUX320127		
39100	◆	TUBATURA H FLO 65 - CONNESSIONI DIN 11864	1	AUX320172		
39101		TUBATURA	(1)			
39108		PIEDE	(1)			
39109		VITE	(2)			
39118		INDICIZZATORE	(1)			
39119		VITE	(2)			
39704A		SUPPORTO	(1)			
39110	◆	VITERIA PER TUBATURA	1	AUX319937		
39105		PERNO	(6)			
39106		DADO CIECO (CAPPELLOTTO FILETTATO)	(8)			
39107		PERNO	(2)			
39111		PERNO	(4)			
39115		DADO CIECO	(4)			
39200	◆	SET GRUPPO CILINDRO/PISTONE	1	AUX319947	■	●
39201		CILINDRO	(1)			
39210		VITE	(1)			
39301		PISTONE	(1)			●
39304	◆	DADO PISTONE	1	AUX239099		●
39304A		VITE	(10)			
39306		VITE	(2)			
39206	◆	SET GUARNIZIONI CVT	1	AUX319929	■	
39206	◆	SET GUARNIZIONI EPDM CE1935/2004	1	AUX319950	■	
39206	◆	SET GUARNIZIONI FKM CE1935/2004	1	AUX319945	■	
39113		GUARNIZIONE	(1)			●
39113A		GUARNIZIONE	(1)			●
39205		GUARNIZIONE	(1)			●
39305		GUARNIZIONE	(2)			●
39401	◆	COPERCHIO H FLO 65 RACCORDO DIN11864	1	AUX320174		
39401	◆	COPERCHIO H FLO 65 RACCORDO CLAMP ISO 2852	1	AUX320171		
39401	◆	COPERCHIO H FLO 65 RACCORDO CLAMP ASME BPE-2009	1	AUX320135		
39401	◆	COPERCHIO H FLO 65 RACCORDO DIN11851	1	AUX320134		
39401	◆	COPERCHIO H FLO 65 RACCORDO SMS	1	AUX320133		

# H-FLO 65 HP

\* 1, 2, 4... : Quantità nel materiale - (1), (2), (4)... : Quantità nel kit

Posizione	Vendibile	Descrizione	Qtà*	Rif.	Kit manutenzione	Parti d'usura
39596	◆	TRASMISSIONE COMPLETA	1	AUX319662	■	●
39599		TRASMISSIONE	(1)			
39008A	◆	SET TAPPI_GOLFARE DI SOLLEVAMENTO	1	AUX319682		
39701		GOLFARE DI SOLLEVAMENTO	(1)			
39715	◆	TAPPO DI SFIATO	1	AUX239151		●
39772		INDICATORE LIVELLO DELL'OLIO	(1)			
39773		TAPPO	(1)			
39774		RONDELLA DI TENUTA	(1)			●
39009A	◆	SET GUARNIZIONE + ANELLO E CUSCINETTO	1	AUX319683		●
39507		ANELLO INTERNO	(1)			●
39516		ANELLI DI SICUREZZA	(1)			
39518		GUARNIZIONE FKM	(1)			●
39602		GUARNIZIONE	(1)			
39608		GUARNIZIONE A LABBRO	(1)			●
39608A		GUARNIZIONE A LABBRO	(1)			●
39733		GUARNIZIONE	(1)			●
39013		SET DI MOLLE RADIALI PER TRASMISSIONE ALBERO	(1)			
39016	◆	VITERIA PER SOFFIETTO	1	AUX319677		
39529		VITE	(4)			
39723		SPINA	(1)			
39017	◆	SET SOFFIETTO	1	AUX319679		
39018		KIT CUSCINETTI PER TRASMISSIONE	(1)			
39500		ALBERO COMPLETO	(1)			
39508		CHIAVETTA	(1)			
39607		COPERCHIO CUSCINETTO	(1)			
39609		VITE	(6)			
39704		SUPPORTO TUBATURA	(1)			
39736		CUSCINETTO	(1)			