



P.L. : 1013-H01

In vigore da  
Precedente

Luglio 2024  
Aprile 2023

**PEZZI DI RICAMBIO**  
**POMPE**  
**H-FLO 11 S - H-FLO 15 S**  
**H-FLO 25 S - H-FLO 40 S - H-FLO 50 S**  
**H-FLO 65 S - H-FLO 65 HP**

Conservare l'elenco di pezzi di ricambio con le Istruzioni.

Per ordinare parti di ricambio, indicare Riferimento(s) desiderato(s).

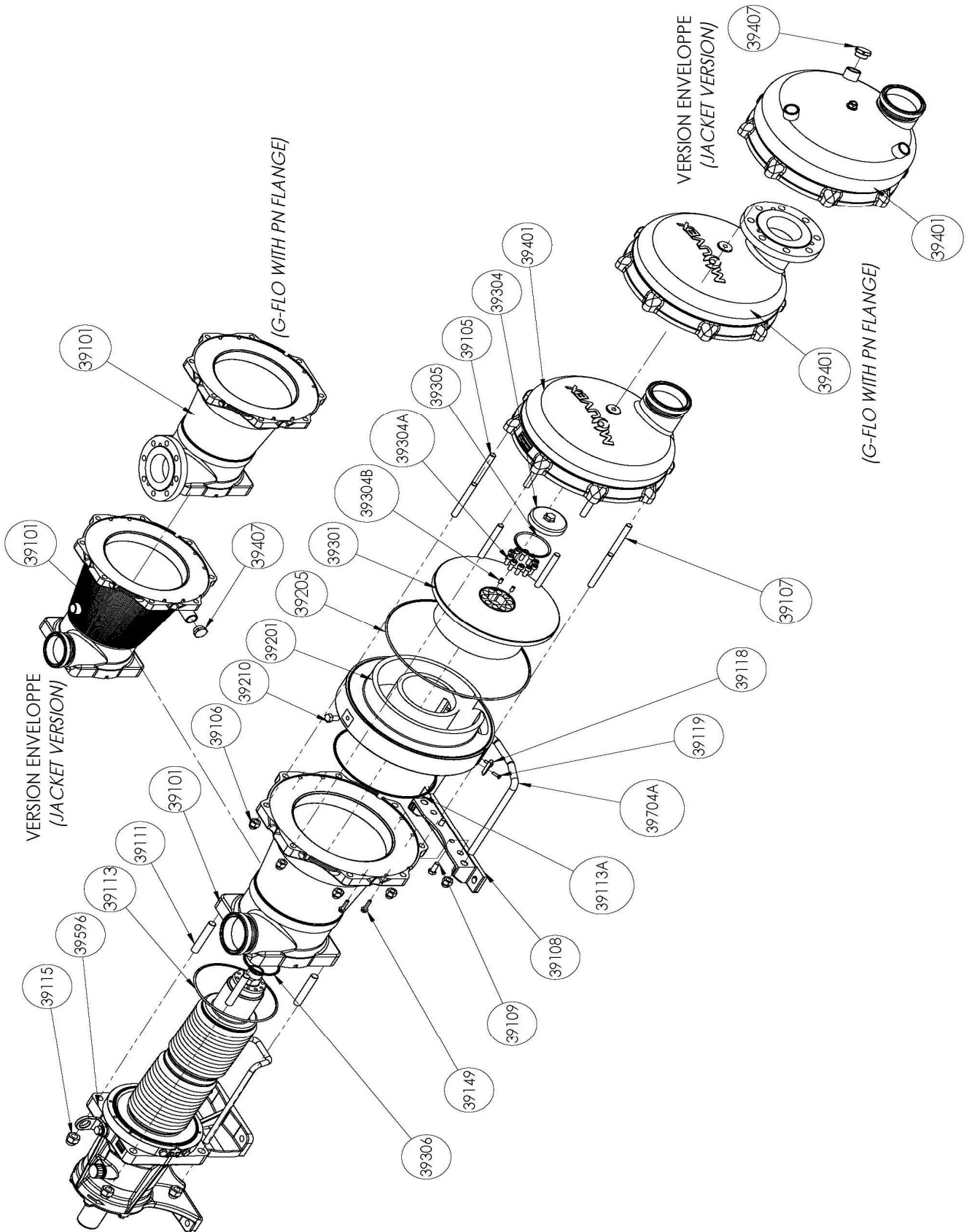
◆ Kit o pezzi di ricambio disponibili.

CVT : FKM rivestito FEP

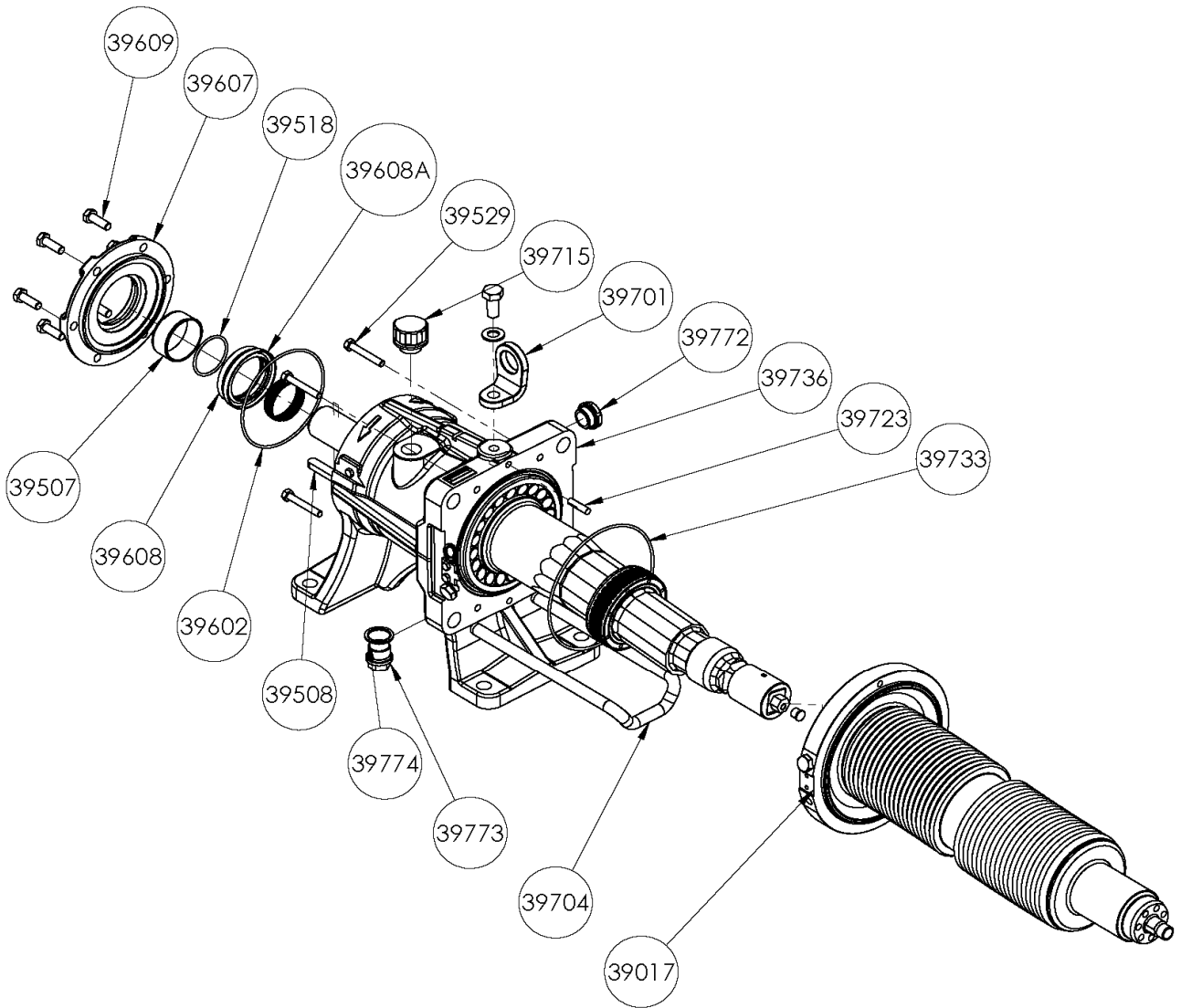
Z.I. la Plaine des Isles - 2 rue des Caillottes F-89000 AUXERRE - France

Tel : +33 (0)3 86 49 86 30 • Fax : +33 (0)3 86 49 87 17  
contact.mouvex@psgdover.com • www.mouvex.com

H-FLO 11 S - H-FLO 15 S - H-FLO 25 S - H-FLO 40 S - H-FLO 50 S - H-FLO 65 S - H-FLO 65 HP  
**Pompa Standard & Camicia**



H-FLO 11 S - H-FLO 15 S - H-FLO 25 S - H-FLO 40 S - H-FLO 50 S - H-FLO 65 S - H-FLO 65 HP  
Trasmissione



## H-FLO 11 S - H-FLO 15 S

\* 1, 2, 4... : Quantità nel materiale - (1), (2), (4)... : Quantità nel kit

Posizione	Vendibile	Descrizione	Qtà*	Rif.	Kit manutenzione	Parti d'usura
39100	◆	CORPO POMPA H FLO 11_15 - CONNESSIONI CLAMP ASME-BPE	1	AUX321069		
39100	◆	CORPO POMPA H FLO 11_15 - CONNESSIONI CLAMP ISO 2852	1	AUX321070		
39100	◆	CORPO POMPA H FLO 11_15 - CONNESSIONI DIN 11851	1	AUX321068		
39100	◆	CORPO POMPA H FLO 11_15 - CONNESSIONI SMS	1	AUX321067		
39100	◆	CORPO POMPA H FLO 11_15 - CONNESSIONI DIN 11864	1	AUX321071		
39100	◆	CORPO POMPA CAMICIA H FLO 11_15 - CONNESSIONI CLAMP ASME-BPE	1	AUX321081		
39100	◆	CORPO POMPA CAMICIA H FLO 11_15 - CONNESSIONI CLAMP ISO 2852	1	AUX321082		
39100	◆	CORPO POMPA CAMICIA H FLO 11_15 - CONNESSIONI DIN 11851	1	AUX321080		
39100	◆	CORPO POMPA CAMICIA H FLO 11_15 - CONNESSIONI SMS	1	AUX321079		
39100	◆	CORPO POMPA CAMICIA H FLO 11_15 - CONNESSIONI DIN 11864	1	AUX321083		
39100	◆	CORPO POMPA LUCIDATO H FLO 11_15 - CONNESSIONI CLAMP ASME-BPE	1	AUX321092		
39100	◆	CORPO POMPA LUCIDATO H FLO 11_15 - CONNESSIONI CLAMP ISO 2852	1	AUX321093		
39100	◆	CORPO POMPA LUCIDATO H FLO 11_15 - CONNESSIONI DIN 11851	1	AUX321091		
39100	◆	CORPO POMPA LUCIDATO H FLO 11_15 - CONNESSIONI SMS	1	AUX321090		
39100	◆	CORPO POMPA LUCIDATO H FLO 11_15 - CONNESSIONI DIN 11864	1	AUX321094		
39101		CORPO POMPA	(1)			
39108		PIEDE	(1)			
39109		VITE	(2)			
39124		TAPPO (POMPA CAMICIA)	(1)			
39704A		SUPPORTO	(1)			
39110	◆	VITERIA PER CORPO_COPERCHIO POMPA G_H FLO 11_15 S	1	AUX321098		
39105		PERNO	(6)			
39106		DADO CIECO (CAPPELLOTTO FILETTATO)	(8)			
39107		PERNO	(2)			
39111		PERNO	(4)			
39115		DADO CIECO	(4)			
39149		VITE	(4)			
39200	◆	SET GRUPPO CILINDRO/PISTONE G_H FLO 11 S	1	AUX321201	■	
39200	◆	SET GRUPPO CILINDRO/PISTONE G_H FLO 15 S	1	AUX321099	■	
39118		INDICIZZATORE	(1)			
39119		VITE	(2)			
39201		CILINDRO	(1)			●
39210		VITE	(1)			
39301		PISTONE	(1)			●
39304	◆	DADO PISTONE G_H FLO 11_15 S	1	AUX242575		●
39304A		VITE	(7)			
39304B		VITE	(4)			
39206	◆	SET GUARNIZIONI CVT CE1935/2004 G_H FLO 11_15 S	1	AUX321096	■	
39206	◆	SET GUARNIZIONI EPDM CE1935/2004 G_H FLO 11_15 S	1	AUX321097	■	
39206	◆	SET GUARNIZIONI FKM CE1935/2004 G_H FLO 11_15 S	1	AUX321095	■	
39113		GUARNIZIONE	(1)			●
39113A		GUARNIZIONE	(1)			●
39205		GUARNIZIONE	(1)			●
39305		GUARNIZIONE	(1)			●
39306		GUARNIZIONE	(1)			●
39401	◆	COPERCHIO H FLO 11_15 - RACCORDO CLAMP ASME BPE-2009	1	AUX321040		
39401	◆	COPERCHIO H FLO 11_15 - RACCORDO DIN11864	1	AUX321042		
39401	◆	COPERCHIO H FLO 11_15 - RACCORDO CLAMP ISO 2852	1	AUX321041		
39401	◆	COPERCHIO H FLO 11_15 - RACCORDO DIN11851	1	AUX321039		
39401	◆	COPERCHIO H FLO 11_15 - RACCORDO SMS	1	AUX321038		
39401	◆	COPERCHIO CAMICIA H FLO 11_15 - CONNESSIONI CLAMP ASME-BPE	1	AUX321052		
39401	◆	COPERCHIO CAMICIA H FLO 11_15 - CONNESSIONI CLAMP ISO 2852	1	AUX321053		
39401	◆	COPERCHIO CAMICIA H FLO 11_15 - CONNESSIONI DIN 11851	1	AUX321051		
39401	◆	COPERCHIO CAMICIA H FLO 11_15 - CONNESSIONI SMS	1	AUX321050		
39401	◆	COPERCHIO CAMICIA H FLO 11_15 - CONNESSIONI DIN 11864	1	AUX321054		
39401	◆	COPERCHIO LUCIDATO H FLO 11_15 - CONNESSIONI CLAMP ASME-BPE	1	AUX321058		
39401	◆	COPERCHIO LUCIDATO H FLO 11_15 - CONNESSIONI CLAMP ISO 2852	1	AUX321059		
39401	◆	COPERCHIO LUCIDATO H FLO 11_15 - CONNESSIONI DIN 11851	1	AUX321057		
39401	◆	COPERCHIO LUCIDATO H FLO 11_15 - CONNESSIONI SMS	1	AUX321056		
39401	◆	COPERCHIO LUCIDATO H FLO 11_15 - CONNESSIONI DIN 11864	1	AUX321060		

## H-FLO 11 S - H-FLO 15 S

\* 1, 2, 4... : Quantità nel materiale - (1), (2), (4)... : Quantità nel kit

Posizione	Vendibile	Descrizione	Qtà*	Rif.	Kit manutenzione	Parti d'usura
		<b>TRASMISSIONE H FLO 11_15 S COMPLETA :</b>				
		<b>STANDARD</b>				
39596	◆	STANDARD	1	AUX321250	■	●
39596*	◆	STANDARD_ECS	1	AUX321256	■	●
39596*	◆	STANDARD_ECS_SENSORE LIVELLO DI OLIO	1	AUX321257	■	●
39596*	◆	STANDARD_ATEX_ECS_SENSORE LIVELLO DI OLIO	1	AUX321292	■	●
		<b>CON DISPOSITIVO SORVEGLIANZA SOFFIETTO (BMS)</b>				
39596*	◆	BMS	1	AUX321377	■	●
39596*	◆	BMS_ECS	1	AUX321379	■	●
39596*	◆	BMS_ECS_SENSORE LIVELLO DI OLIO	1	AUX321380	■	●
		<b>CON DISPOSITIVO SORVEGLIANZA SOFFIETTO (BMS) ATEX</b>				
39596*	◆	BMS ATEX	1	AUX321378	■	●
39596*	◆	BMS ATEX_ECS	1	AUX321381	■	●
39596*	◆	BMS ATEX_ECS_SENSORE LIVELLO DI OLIO	1	AUX321382	■	●
39008A	◆	SET TAPPI_GOLFARE DI SOLLEVAMENTO G_H FLO 11_15 S	1	AUX321100		
39008A	◆	SET TAPPI_GOLFARE DI SOLLEVAMENTO E - ECS G_H FLO 11_15 S	1	AUX321113		
39701		GOLFARE DI SOLLEVAMENTO	(1)			
39701A		VITE	(1)			
39701B		RONDELLA	(1)			
39715	◆	TAPPO DI SFIATO (TRANNE ECS)	1	AUX239151		●
39772		INDICATORE LIVELLO DELL'OLIO (TRANNE ECS)	(1)			
39773		TAPPO	(1)			
39774		RONDELLA DI TENUTA	(1)			●
39009A	◆	SET GUARNIZIONE_ANELLI E CUSCINETTO G_H FLO 11_15 S	1	AUX321101		
39498		ANELLO	(1)			
39507		ANELLO	(1)			●
39518		GUARNIZIONE	(1)			●
39602		GUARNIZIONE	(1)			
39608		GUARNIZIONE A LABBRO	(1)			●
39608A		GUARNIZIONE A LABBRO	(1)			●
39733		GUARNIZIONE	(1)			●
		<b>KIT SOSTITUZIONE DEL SOFFIETTO G_H FLO 11_15 S :</b>				
		<b>STANDARD</b>				
39017A	◆	SET SOFFIETTO	1	AUX321591	■	
39017		SET SOFFIETTO	(1)			
39524		SOFFIETTO	(1)			
39533		TAPPO	(1)			
39541		GUARNIZIONE	(1)			
39023		SET TAPPI PER SOFFIETTO	(1)			
39016	◆	VITERIA PER SOFFIETTO G_H FLO 11_15_25	1	AUX320985		
39529		VITE	(4)			
39723		SPINA	(1)			
39533A		VITE	(1)			
39733		GUARNIZIONE	(1)			
39602		GUARNIZIONE	(1)			
39017A	◆	<b>CON DISPOSITIVO SORVEGLIANZA SOFFIETTO (BMS)</b>	1	AUX321592	■	
39017A	◆	<b>CON DISPOSITIVO SORVEGLIANZA SOFFIETTO (BMS) ATEX</b>	1	AUX321593	■	
39017		SET SOFFIETTO CON BMS	(1)			
39519		ANELLO	(1)			
39522		ANELLO	(1)			
39524		SOFFIETTO	(1)			
39533		TAPPO	(1)			
39541		GUARNIZIONE	(1)			
39023		SET BMS SOFFIETTO	(1)			
39016	◆	VITERIA PER SOFFIETTO G_H FLO 11_15_25	1	AUX320985		
39529		VITE	(4)			
39723		SPINA	(1)			
39533A		VITE	(1)			
39733		GUARNIZIONE	(1)			
39602		GUARNIZIONE	(1)			
39585	◆	<b>ATTREZZI PER MONTAGGIO SOFFIETTO G_H FLO 11_15</b>	1	AUX321589		
39749	◆	<b>KIT EASY CLEAN SYSTEM (ECS) G_H FLO 11_15_25_40_50</b>	1	AUX321458		
39748	◆	<b>SET GUARNIZIONI PER ECS G_H FLO 11_15_25_40_50</b>	1	AUX321455		

\* ECS : EASY CLEAN SYSTEM - BMS : DISPOSITIVO SORVEGLIANZA SOFFIETTO

## H-FLO 25 S

\* 1, 2, 4... : Quantità nel materiale - (1), (2), (4)... : Quantità nel kit

Posizione	Vendibile	Descrizione	Qtà*	Rif.	Kit manutenzione	Parti d'usura
39100	◆	CORPO POMPA H FLO 25 - CONNESSIONI CLAMP ASME-BPE	1	AUX320956		
39100	◆	CORPO POMPA H FLO 25 - CONNESSIONI CLAMP ISO 2852	1	AUX320957		
39100	◆	CORPO POMPA H FLO 25 - CONNESSIONI DIN 11851	1	AUX320955		
39100	◆	CORPO POMPA H FLO 25 - CONNESSIONI SMS	1	AUX320954		
39100	◆	CORPO POMPA H FLO 25 - CONNESSIONI DIN 11864	1	AUX320958		
39100	◆	CORPO POMPA CAMICIA H FLO 25 - CONNESSIONI CLAMP ASME-BPE	1	AUX320969		
39100	◆	CORPO POMPA CAMICIA H FLO 25 - CONNESSIONI CLAMP ISO 2852	1	AUX320970		
39100	◆	CORPO POMPA CAMICIA H FLO 25 - CONNESSIONI DIN 11851	1	AUX320968		
39100	◆	CORPO POMPA CAMICIA H FLO 25 - CONNESSIONI SMS	1	AUX320967		
39100	◆	CORPO POMPA CAMICIA H FLO 25 - CONNESSIONI DIN 11864	1	AUX320971		
39100	◆	CORPO POMPA LUCIDATO H FLO 25 - CONNESSIONI CLAMP ASME-BPE	1	AUX320975		
39100	◆	CORPO POMPA LUCIDATO H FLO 25 - CONNESSIONI CLAMP ISO 2852	1	AUX320976		
39100	◆	CORPO POMPA LUCIDATO H FLO 25 - CONNESSIONI DIN 11851	1	AUX320974		
39100	◆	CORPO POMPA LUCIDATO H FLO 25 - CONNESSIONI SMS	1	AUX320973		
39100	◆	CORPO POMPA LUCIDATO H FLO 25 - CONNESSIONI DIN 11864	1	AUX320977		
39101		CORPO POMPA	(1)			
39108		PIEDE	(1)			
39109		VITE	(2)			
39124		TAPPO (POMPA CAMICIA)	(1)			
39704A		SUPPORTO	(1)			
39110	◆	VITERIA PER CORPO_COPERCHIO POMPA G_H FLO 25 S	1	AUX320981		
39105		PERNO	(6)			
39106		DADO CIECO (CAPPELLOTTO FILETTATO)	(8)			
39107		PERNO	(2)			
39111		PERNO	(4)			
39115		DADO CIECO	(4)			
39149		VITE	(4)			
39200	◆	SET GRUPPO CILINDRO/PISTONE G_H FLO 25 S	1	AUX321006	■	
39118		INDICIZZATORE	(1)			
39119		VITE	(2)			
39201		CILINDRO	(1)			●
39210		VITE	(1)			
39301		PISTONE	(1)			●
39304	◆	DADO PISTONE G_H FLO 25 S	1	AUX242327		●
39304A		VITE	(7)			
39304B		VITE	(4)			
39206	◆	SET GUARNIZIONI CVT CE1935/2004 G_H FLO 25 S	1	AUX320979	■	
39206	◆	SET GUARNIZIONI EPDM CE1935/2004 G_H FLO 25 S	1	AUX320980	■	
39206	◆	SET GUARNIZIONI FKM CE1935/2004 G_H FLO 25 S	1	AUX320978	■	
39113		GUARNIZIONE	(1)			●
39113A		GUARNIZIONE	(1)			●
39205		GUARNIZIONE	(1)			●
39305		GUARNIZIONE	(1)			●
39306		GUARNIZIONE	(1)			●
39401	◆	COPERCHIO H FLO 25 - RACCORDO CLAMP ASME BPE-2009	1	AUX320921		
39401	◆	COPERCHIO H FLO 25 - RACCORDO DIN11864	1	AUX320923		
39401	◆	COPERCHIO H FLO 25 - RACCORDO CLAMP ISO 2852	1	AUX320922		
39401	◆	COPERCHIO H FLO 25 - RACCORDO DIN11851	1	AUX320920		
39401	◆	COPERCHIO H FLO 25 - RACCORDO SMS	1	AUX320919		
39401	◆	COPERCHIO CAMICIA H FLO 25 - CONNESSIONI CLAMP ASME-BPE	1	AUX320950		
39401	◆	COPERCHIO CAMICIA H FLO 25 - CONNESSIONI CLAMP ISO 2852	1	AUX320951		
39401	◆	COPERCHIO CAMICIA H FLO 25 - CONNESSIONI DIN 11851	1	AUX320949		
39401	◆	COPERCHIO CAMICIA H FLO 25 - CONNESSIONI SMS	1	AUX320948		
39401	◆	COPERCHIO CAMICIA H FLO 25 - CONNESSIONI DIN 11864	1	AUX320952		
39401	◆	COPERCHIO LUCIDATO H FLO 25 - CONNESSIONI CLAMP ASME-BPE	1	AUX320927		
39401	◆	COPERCHIO LUCIDATO H FLO 25 - CONNESSIONI CLAMP ISO 2852	1	AUX320928		
39401	◆	COPERCHIO LUCIDATO H FLO 25 - CONNESSIONI DIN 11851	1	AUX320926		
39401	◆	COPERCHIO LUCIDATO H FLO 25 - CONNESSIONI SMS	1	AUX320925		
39401	◆	COPERCHIO LUCIDATO H FLO 25 - CONNESSIONI DIN 11864	1	AUX320929		

## H-FLO 25 S

\* 1, 2, 4... : Quantità nel materiale - (1), (2), (4)... : Quantità nel kit

Posizione	Vendibile	Descrizione	Qtà*	Rif.	Kit manutenzione	Parti d'usura
<b>TRASMISSIONE H FLO 25 S COMPLETA :</b>						
<b>STANDARD</b>						
39596	◆	STANDARD	1	AUX321235	■	●
39596*	◆	STANDARD_ECS	1	AUX321240	■	●
39596*	◆	STANDARD_ECS_SENSORE LIVELLO DI OLIO	1	AUX321241	■	●
39596*	◆	STANDARD_ATEX_ECS_SENSORE LIVELLO DI OLIO	1	AUX321291	■	●
<b>CON DISPOSITIVO SORVEGLIANZA SOFFIETTO (BMS)</b>						
39596*	◆	BMS	1	AUX321340	■	●
39596*	◆	BMS_ECS	1	AUX321342	■	●
39596*	◆	BMS_ECS_SENSORE LIVELLO DI OLIO	1	AUX321343	■	●
<b>CON DISPOSITIVO SORVEGLIANZA SOFFIETTO (BMS) ATEX</b>						
39596*	◆	BMS ATEX	1	AUX321341	■	●
39596*	◆	BMS ATEX_ECS	1	AUX321344	■	●
39596*	◆	BMS ATEX_ECS_SENSORE LIVELLO DI OLIO	1	AUX321345	■	●
39008A	◆	SET TAPPI_GOLFARE DI SOLLEVAMENTO	1	AUX320982		
39008A	◆	SET TAPPI_GOLFARE DI SOLLEVAMENTO E - ECS	1	AUX320995		
39701		GOLFARE DI SOLLEVAMENTO	(1)			
39701A		VITE	(1)			
39701B		RONDELLA	(1)			
39715	◆	TAPPO DI SFIATO (TRANNE ECS)	1	AUX239151		●
39772		INDICATORE LIVELLO DELL'OLIO (TRANNE ECS)	(1)			
39773		TAPPO	(1)			
39774		RONDELLA DI TENUTA	(1)			●
39009A	◆	SET GUARNIZIONE_ANELLI E CUSCINETTO	1	AUX320983		
39498		ANELLO	(1)			
39507		ANELLO	(1)			●
39518		GUARNIZIONE	(1)			●
39602		GUARNIZIONE	(1)			
39608		GUARNIZIONE A LABBRO	(1)			●
39608A		GUARNIZIONE A LABBRO	(1)			●
39733		GUARNIZIONE	(1)			●

## H-FLO 25 S

\* 1, 2, 4... : Quantità nel materiale - (1), (2), (4)... : Quantità nel kit

Posizione	Vendibile	Descrizione	Qtà*	Rif.	Kit manutenzione	Parti d'usura
<b>39017A</b>	◆	<b>KIT SOSTITUZIONE DEL SOFFIETTO G_H FLO 25 S :</b>	<b>1</b>			
		<b>STANDARD</b>			■	
39017		SET SOFFIETTO	(1)	AUX321594		
39524		SOFFIETTO	(1)			
39533		TAPPO	(1)			
39541		GUARNIZIONE	(1)			
39023		SET TAPPI PER SOFFIETTO	(1)			
39016	◆	VITERIA PER SOFFIETTO G_H FLO 11_15_25	1	AUX320985		
39529		VITE	(4)			
39723		SPINA	(1)			
39533A		VITE	(1)			
39733		GUARNIZIONE	(1)			
39602		GUARNIZIONE	(1)			
39016	◆	VITERIA PER SOFFIETTO G_H FLO 11_15_25	1	AUX320985		
39529		VITE	(4)			
39723		SPINA	(1)			
<b>39017A</b>	◆	<b>CON DISPOSITIVO SORVEGLIANZA SOFFIETTO (BMS)</b>	<b>1</b>	<b>AUX321595</b>	■	
<b>39017A</b>	◆	<b>CON DISPOSITIVO SORVEGLIANZA SOFFIETTO (BMS) ATEX</b>	<b>1</b>	<b>AUX321596</b>	■	
39017		SET SOFFIETTO CON BMS	(1)			
39519		ANELLO	(1)			
39522		ANELLO	(1)			
39524		SOFFIETTO	(1)			
39533		TAPPO	(1)			
39541		GUARNIZIONE	(1)			
39023		SET BMS SOFFIETTO	(1)			
39016	◆	VITERIA PER SOFFIETTO G_H FLO 11_15_25	1	AUX320985		
39529		VITE	(4)			
39723		SPINA	(1)			
39533A		VITE	(1)			
39733		GUARNIZIONE	(1)			
39602		GUARNIZIONE	(1)			
<b>39585</b>	◆	<b>ATTREZZI PER MONTAGGIO SOFFIETTO G_H FLO 25</b>	<b>1</b>	<b>AUX321590</b>		
<b>39749</b>	◆	<b>KIT EASY CLEAN SYSTEM (ECS) G_H FLO 11_15_25_40_50</b>	<b>1</b>	<b>AUX321458</b>		
<b>39748</b>	◆	<b>SET GUARNIZIONI PER ECS G_H FLO 11_15_25_40_50</b>	<b>1</b>	<b>AUX321455</b>		

\* ECS : EASY CLEAN SYSTEM - BMS : DISPOSITIVO SORVEGLIANZA SOFFIETTO



# H-FLO 40 S

\* 1, 2, 4... : Quantità nel materiale - (1), (2), (4)... : Quantità nel kit

Posizione	Vendibile	Descrizione	Qtà*	Rif.	Kit manutenzione	Parti d'usura
39100	◆	CORPO POMPA H FLO 40 - CONNESSIONI CLAMP ASME-BPE	1	AUX320643		
39100	◆	CORPO POMPA H FLO 40 - CONNESSIONI CLAMP ISO 2852	1	AUX320644		
39100	◆	CORPO POMPA H FLO 40 - CONNESSIONI DIN 11851	1	AUX320642		
39100	◆	CORPO POMPA H FLO 40 - CONNESSIONI SMS	1	AUX320641		
39100	◆	CORPO POMPA H FLO 40 - CONNESSIONI DIN 11864	1	AUX320645		
39100	◆	CORPO POMPA CAMICIA H FLO 40 - CONNESSIONI CLAMP ASME-BPE	1	AUX320750		
39100	◆	CORPO POMPA CAMICIA H FLO 40 - CONNESSIONI CLAMP ISO 2852	1	AUX320751		
39100	◆	CORPO POMPA CAMICIA H FLO 40 - CONNESSIONI DIN 11851	1	AUX320749		
39100	◆	CORPO POMPA CAMICIA H FLO 40 - CONNESSIONI SMS	1	AUX320748		
39100	◆	CORPO POMPA CAMICIA H FLO 40 - CONNESSIONI DIN 11864	1	AUX320752		
39100	◆	CORPO POMPA LUCIDATO H FLO 40 - CONNESSIONI CLAMP ASME-BPE	1	AUX320832		
39100	◆	CORPO POMPA LUCIDATO H FLO 40 - CONNESSIONI CLAMP ISO 2852	1	AUX320833		
39100	◆	CORPO POMPA LUCIDATO H FLO 40 - CONNESSIONI DIN 11851	1	AUX320831		
39100	◆	CORPO POMPA LUCIDATO H FLO 40 - CONNESSIONI SMS	1	AUX320830		
39100	◆	CORPO POMPA LUCIDATO H FLO 40 - CONNESSIONI DIN 11864	1	AUX320834		
39101		CORPO POMPA	(1)			
39108		PIEDE	(1)			
39109		VITE	(2)			
39124		TAPPO (POMPA CAMICIA)	(1)			
39704A		SUPPORTO	(1)			
39110	◆	VITERIA PER CORPO_COPERCHIO POMPA G_H FLO 40 S	1	AUX320768		
39105		PERNO	(6)			
39106		DADO CIECO (CAPPELOTTO FILETTATO)	(8)			
39107		PERNO	(2)			
39111		PERNO	(4)			
39115		DADO CIECO	(4)			
39149		VITE	(4)			
39200	◆	SET GRUPPO CILINDRO/PISTONE G_H FLO 40 S	1	AUX320662	■	
39118		INDICIZZATORE	(1)			
39119		VITE	(2)			
39201		CILINDRO	(1)			●
39210		VITE	(1)			
39301		PISTONE	(1)			●
39304	◆	DADO PISTONE G_H FLO 40 S	1	AUX240594		●
39304A		VITE	(10)			
39304B		VITE	(2)			
39206	◆	SET GUARNIZIONI CVT CE1935/2004 G_H FLO 40 S	1	AUX320647	■	
39206	◆	SET GUARNIZIONI EPDM CE1935/2004 G_H FLO 40 S	1	AUX320648	■	
39206	◆	SET GUARNIZIONI FKM CE1935/2004 G_H FLO 40 S	1	AUX320646	■	
39113		GUARNIZIONE	(1)			●
39113A		GUARNIZIONE	(1)			●
39205		GUARNIZIONE	(1)			●
39305		GUARNIZIONE	(2)			●
39306		GUARNIZIONE	(1)			●
39401	◆	COPERCHIO H FLO 40 RACCORDO CLAMP ASME BPE-2009	1	AUX320638		
39401	◆	COPERCHIO H FLO 40 RACCORDO DIN11864	1	AUX320639		
39401	◆	COPERCHIO H FLO 40 RACCORDO CLAMP ISO 2852	1	AUX320588		
39401	◆	COPERCHIO H FLO 40 RACCORDO DIN11851	1	AUX320637		
39401	◆	COPERCHIO H FLO 40 RACCORDO SMS	1	AUX320636		
39401	◆	COPERCHIO CAMICIA H FLO 40 - CONNESSIONI CLAMP ASME-BPE	1	AUX320738		
39401	◆	COPERCHIO CAMICIA H FLO 40 - CONNESSIONI CLAMP ISO 2852	1	AUX320739		
39401	◆	COPERCHIO CAMICIA H FLO 40 - CONNESSIONI DIN 11851	1	AUX320737		
39401	◆	COPERCHIO CAMICIA H FLO 40 - CONNESSIONI SMS	1	AUX320736		
39401	◆	COPERCHIO CAMICIA H FLO 40 - CONNESSIONI DIN 11864	1	AUX320740		
39401	◆	COPERCHIO LUCIDATO H FLO 40 - CONNESSIONI CLAMP ASME-BPE	1	AUX320821		
39401	◆	COPERCHIO LUCIDATO H FLO 40 - CONNESSIONI CLAMP ISO 2852	1	AUX320822		
39401	◆	COPERCHIO LUCIDATO H FLO 40 - CONNESSIONI DIN 11851	1	AUX320820		
39401	◆	COPERCHIO LUCIDATO H FLO 40 - CONNESSIONI SMS	1	AUX320819		
39401	◆	COPERCHIO LUCIDATO H FLO 40 - CONNESSIONI DIN 11864	1	AUX320823		

## H-FLO 40 S

\* 1, 2,4... : Quantità nel materiale - (1), (2), (4)... : Quantità nel kit

Posizione	Vendibile	Descrizione	Qtà*	Rif.	Kit manutenzione	Parti d'usura
		<b>TRASMISSIONE H FLO 40 S COMPLETA :</b>				
		<b>STANDARD</b>				
39596	◆	STANDARD	1	AUX321220	■	●
39596*	◆	STANDARD_ECS	1	AUX321225	■	●
39596*	◆	STANDARD_ECS_SENSORE LIVELLO DI OLIO	1	AUX321226	■	●
39596*	◆	STANDARD_ATEX_ECS_SENSORE LIVELLO DI OLIO	1	AUX320888	■	●
		<b>CON DISPOSITIVO SORVEGLIANZA SOFFIETTO (BMS)</b>				
39596*	◆	BMS	1	AUX321365	■	●
39596*	◆	BMS_ECS	1	AUX321367	■	●
39596*	◆	BMS_ECS_SENSORE LIVELLO DI OLIO	1	AUX321368	■	●
		<b>CON DISPOSITIVO SORVEGLIANZA SOFFIETTO (BMS) ATEX</b>				
39596*	◆	BMS ATEX	1	AUX321366	■	●
39596*	◆	BMS ATEX_ECS	1	AUX321369	■	●
39596*	◆	BMS ATEX_ECS_SENSORE LIVELLO DI OLIO	1	AUX321370	■	●
39008A	◆	SET TAPPI_GOLFARE DI SOLLEVAMENTO	1	AUX320673		
39008A	◆	SET TAPPI_GOLFARE DI SOLLEVAMENTO E - ECS	1	AUX320891		
39701		GOLFARE DI SOLLEVAMENTO	(1)			
39701A		VITE	(1)			
39701B		RONDELLA	(1)			
39715	◆	TAPPO DI SFIATO (TRANNE ECS)	1	AUX239151		●
39772		INDICATORE LIVELLO DELL'OLIO (TRANNE ECS)	(1)			
39773		TAPPO	(1)			
39774		RONDELLA DI TENUTA	(1)			●
39009A	◆	SET GUARNIZIONE_ANELLI E CUSCINETTO	1	AUX320246		
39498		ANELLO	(1)			
39507		ANELLO	(1)			●
39518		GUARNIZIONE	(1)			●
39602		GUARNIZIONE	(1)			
39608		GUARNIZIONE A LABBRO	(1)			●
39608A		GUARNIZIONE A LABBRO	(1)			●
39733		GUARNIZIONE	(1)			●

## H-FLO 40 S

\* 1, 2, 4... : Quantità nel materiale - (1), (2), (4)... : Quantità nel kit

Posizione	Vendibile	Descrizione	Qtà*	Rif.	Kit manutenzione	Parti d'usura
<b>39017A</b>	◆	<b>KIT SOSTITUZIONE DEL SOFFIETTO G_H FLO 40 S :</b>	<b>1</b>	<b>AUX321496</b>	■	
		<b>STANDARD</b>				
39017		SET SOFFIETTO	(1)			
39519		ANELLO	(1)			
39522		ANELLO	(1)			
39524		SOFFIETTO	(1)			
39533		VITE	(1)			
39548		PASTIGLIA	(1)			
39590		PROTEZIONE SOFFIETTO	(1)			
39023		SET TAPPI PER SOFFIETTO	(1)			
39533A		VITE	(1)			
39585A		VITE DI MONTAGGIO SOFFIETTO FLO 40	(1)			
39016	◆	VITERIA PER SOFFIETTO G_H FLO 40	1	AUX320663		
39529		VITE	(4)			
39723		SPINA	(1)			
39733			(1)			
<b>39017A</b>	◆	<b>CON DISPOSITIVO SORVEGLIANZA SOFFIETTO (BMS)</b>	<b>1</b>	<b>AUX321497</b>	■	
<b>39017A</b>	◆	<b>CON DISPOSITIVO SORVEGLIANZA SOFFIETTO (BMS) ATEX</b>	<b>1</b>	<b>AUX321498</b>	■	
39017		SET SOFFIETTO	(1)			
39519		ANELLO	(1)			
39522		ANELLO	(1)			
39524		SOFFIETTO	(1)			
39533		VITE	(1)			
39548		PASTIGLIA	(1)			
39590		PROTEZIONE SOFFIETTO	(1)			
39023		SET BMS SOFFIETTO	(1)			
39533A		VITE	(1)			
39585A		VITE DI MONTAGGIO SOFFIETTO FLO 40	(1)			
39016	◆	VITERIA PER SOFFIETTO G_H FLO 40	1	AUX320663		
39529		VITE	(4)			
39723		SPINA	(1)			
39733			(1)			
<b>39585</b>	◆	<b>ATTREZZI PER MONTAGGIO SOFFIETTO G_H FLO 40</b>	<b>1</b>	<b>AUX321490</b>		
<b>39749</b>	◆	<b>KIT EASY CLEAN SYSTEM (ECS) G_H FLO 11_15_25_40_50</b>	<b>1</b>	<b>AUX321458</b>		
<b>39748</b>	◆	<b>SET GUARNIZIONI PER ECS G_H FLO 11_15_25_40_50</b>	<b>1</b>	<b>AUX321455</b>		

\* ECS : EASY CLEAN SYSTEM - BMS : DISPOSITIVO SORVEGLIANZA SOFFIETTO

## H-FLO 50 S

\* 1, 2, 4... : Quantità nel materiale - (1), (2), (4)... : Quantità nel kit

Posizione	Vendibile	Descrizione	Qtà*	Rif.	Kit manutenzione	Parti d'usura
39100	◆	CORPO POMPA H FLO 50 - CONNESSIONI CLAMP ASME-BPE	1	AUX320212		
39100	◆	CORPO POMPA H FLO 50 - CONNESSIONI CLAMP ISO 2852	1	AUX320213		
39100	◆	CORPO POMPA H FLO 50 - CONNESSIONI DIN 11851	1	AUX320211		
39100	◆	CORPO POMPA H FLO 50 - CONNESSIONI SMS	1	AUX320210		
39100	◆	CORPO POMPA H FLO 50 - CONNESSIONI DIN 11864	1	AUX320214		
39100	◆	CORPO POMPA CAMICIA H FLO 50 - CONNESSIONI CLAMP ASME-BPE	1	AUX320725		
39100	◆	CORPO POMPA CAMICIA H FLO 50 - CONNESSIONI CLAMP ISO 2852	1	AUX320726		
39100	◆	CORPO POMPA CAMICIA H FLO 50 - CONNESSIONI DIN 11851	1	AUX320724		
39100	◆	CORPO POMPA CAMICIA H FLO 50 - CONNESSIONI SMS	1	AUX320723		
39100	◆	CORPO POMPA CAMICIA H FLO 50 - CONNESSIONI DIN 11864	1	AUX320727		
39100	◆	CORPO POMPA LUCIDATO H FLO 50 - CONNESSIONI CLAMP ASME-BPE	1	AUX320847		
39100	◆	CORPO POMPA LUCIDATO H FLO 50 - CONNESSIONI CLAMP ISO 2852	1	AUX320848		
39100	◆	CORPO POMPA LUCIDATO H FLO 50 - CONNESSIONI DIN 11851	1	AUX320846		
39100	◆	CORPO POMPA LUCIDATO H FLO 50 - CONNESSIONI SMS	1	AUX320845		
39100	◆	CORPO POMPA LUCIDATO H FLO 50 - CONNESSIONI DIN 11864	1	AUX320849		
39101		CORPO POMPA	(1)			
39108		PIEDE	(1)			
39109		VITE	(2)			
39124		TAPPO (POMPA CAMICIA)	(1)			
39704A		SUPPORTO	(1)			
39110	◆	VITERIA PER CORPO_COPERCHIO POMPA G_H FLO 50 S	1	AUX320236		
39105		PERNO	(6)			
39106		DADO CIECO (CAPPELOTTO FILETTATO)	(8)			
39107		PERNO	(2)			
39111		PERNO	(4)			
39115		DADO CIECO	(4)			
39200	◆	SET GRUPPO CILINDRO/PISTONE G_H FLO 50 S	1	AUX320209	■	
39118		INDICIZZATORE	(1)			
39119		VITE	(2)			
39201		CILINDRO	(1)			●
39210		VITE	(1)			
39301		PISTONE	(1)			●
39304	◆	DADO PISTONE	1	AUX240325		●
39304A		VITE	(8)			
39304B		VITE	(2)			
39206	◆	SET GUARNIZIONI CVT CE1935/2004 G_H FLO 50 S	1	AUX320186	■	
39206	◆	SET GUARNIZIONI EPDM CE1935/2004 G_H FLO 50 S	1	AUX320187	■	
39206	◆	SET GUARNIZIONI FKM CE1935/2004 G_H FLO 50 S	1	AUX320185	■	
39113		GUARNIZIONE	(1)			●
39113A		GUARNIZIONE	(1)			●
39205		GUARNIZIONE	(1)			●
39305		GUARNIZIONE	(2)			●
39306		GUARNIZIONE	(1)			●
39401	◆	COPERCHIO H FLO 50 RACCORDO CLAMP ASME BPE-2009	1	AUX320600		
39401	◆	COPERCHIO H FLO 50 RACCORDO DIN11864	1	AUX320232		
39401	◆	COPERCHIO H FLO 50 RACCORDO CLAMP ISO 2852	1	AUX320231		
39401	◆	COPERCHIO H FLO 50 RACCORDO DIN11851	1	AUX320229		
39401	◆	COPERCHIO H FLO 50 RACCORDO SMS	1	AUX320228		
39401	◆	COPERCHIO CAMICIA H FLO 50 - CONNESSIONI CLAMP ASME-BPE	1	AUX320713		
39401	◆	COPERCHIO CAMICIA H FLO 50 - CONNESSIONI CLAMP ISO 2852	1	AUX320714		
39401	◆	COPERCHIO CAMICIA H FLO 50 - CONNESSIONI DIN 11851	1	AUX320712		
39401	◆	COPERCHIO CAMICIA H FLO 50 - CONNESSIONI SMS	1	AUX320711		
39401	◆	COPERCHIO CAMICIA H FLO 50 - CONNESSIONI DIN 11864	1	AUX320715		
39401	◆	COPERCHIO LUCIDATO H FLO 50 - CONNESSIONI CLAMP ASME-BPE	1	AUX320837		
39401	◆	COPERCHIO LUCIDATO H FLO 50 - CONNESSIONI CLAMP ISO 2852	1	AUX320838		
39401	◆	COPERCHIO LUCIDATO H FLO 50 - CONNESSIONI DIN 11851	1	AUX320836		
39401	◆	COPERCHIO LUCIDATO H FLO 50 - CONNESSIONI SMS	1	AUX320835		
39401	◆	COPERCHIO LUCIDATO H FLO 50 - CONNESSIONI DIN 11864	1	AUX320839		

# H-FLO 50 S

\* 1, 2,4... : Quantità nel materiale - (1), (2), (4)... : Quantità nel kit

Posizione	Vendibile	Descrizione	Qtà*	Rif.	Kit manutenzione	Parti d'usura
		<b>TRASMISSIONE H FLO 50 S COMPLETA :</b>				
		<b>STANDARD</b>				
39596	◆	STANDARD	1	AUX321205	■	●
39596*	◆	STANDARD_ECS	1	AUX321210	■	●
39596*	◆	STANDARD_ECS_SENSORE LIVELLO DI OLIO	1	AUX321211	■	●
39596*	◆	STANDARD_ATEX_ECS_SENSORE LIVELLO DI OLIO	1	AUX320887	■	●
		<b>CON DISPOSITIVO SORVEGLIANZA SOFFIETTO (BMS)</b>				
39596*	◆	BMS	1	AUX321353	■	●
39596*	◆	BMS_ECS	1	AUX321355	■	●
39596*	◆	BMS_ECS_SENSORE LIVELLO DI OLIO	1	AUX321356	■	●
		<b>CON DISPOSITIVO SORVEGLIANZA SOFFIETTO (BMS) ATEX</b>				
39596*	◆	BMS ATEX	1	AUX321354	■	●
39596*	◆	BMS ATEX_ECS	1	AUX321357	■	●
39596*	◆	BMS ATEX_ECS_SENSORE LIVELLO DI OLIO	1	AUX321358	■	●
39008A	◆	SET TAPPI_GOLFARE DI SOLLEVAMENTO	1	AUX320673		
39008A	◆	SET TAPPI_GOLFARE DI SOLLEVAMENTO E - ECS	1	AUX320891		
39701		GOLFARE DI SOLLEVAMENTO	(1)			
39701A		VITE	(1)			
39701B		RONDELLA	(1)			
39715	◆	TAPPO DI SFIATO (TRANNE ECS)	1	AUX239151		●
39772		INDICATORE LIVELLO DELL'OLIO (TRANNE ECS)	(1)			
39773		TAPPO	(1)			
39774		RONDELLA DI TENUTA	(1)			●
39009A	◆	SET GUARNIZIONE_ANELLI E CUSCINETTO	1	AUX320116		
39498		ANELLO	(1)			
39507		ANELLO	(1)			●
39518		GUARNIZIONE	(1)			●
39602		GUARNIZIONE	(1)			
39608		GUARNIZIONE A LABBRO	(1)			●
39608A		GUARNIZIONE A LABBRO	(1)			●
39733		GUARNIZIONE	(1)			●

## H-FLO 50 S

\* 1, 2, 4... : Quantità nel materiale - (1), (2), (4)... : Quantità nel kit

Posizione	Vendibile	Descrizione	Qtà*	Rif.	Kit manutenzione	Parti d'usura
<b>39017A</b>	◆	<b>KIT SOSTITUZIONE DEL SOFFIETTO G_H FLO 50 S :</b>				
		<b>STANDARD</b>	<b>1</b>	<b>AUX321493</b>	<b>■</b>	
39017		SET SOFFIETTO	(1)			
39519		ANELLO	(1)			
39522		ANELLO	(1)			
39524		SOFFIETTO	(1)			
39533		VITE	(1)			
39548		PASTIGLIA	(1)			
39590		PROTEZIONE SOFFIETTO	(1)			
39023		SET TAPPI PER SOFFIETTO	(1)			
39533A		VITE	(1)			
39585A		VITE DI MONTAGGIO SOFFIETTO FLO 50	(1)			
39016	◆	VITERIA PER SOFFIETTO G_H FLO 50_65	1	AUX319677		
39529		VITE	(4)			
39723		SPINA	(1)			
39733		GUARNIZIONE	(1)			
<b>39017A</b>	◆	<b>CON DISPOSITIVO SORVEGLIANZA SOFFIETTO (BMS)</b>	<b>1</b>	<b>AUX321494</b>	<b>■</b>	
<b>39017A</b>	◆	<b>CON DISPOSITIVO SORVEGLIANZA SOFFIETTO (BMS) ATEX</b>	<b>1</b>	<b>AUX321495</b>	<b>■</b>	
39017		SET SOFFIETTO	(1)			
39519		ANELLO	(1)			
39522		ANELLO	(1)			
39524		SOFFIETTO	(1)			
39533		VITE	(1)			
39548		PASTIGLIA	(1)			
39590		PROTEZIONE SOFFIETTO	(1)			
39023		SET BMS SOFFIETTO	(1)			
39533A		VITE	(1)			
39585A		VITE DI MONTAGGIO SOFFIETTO FLO 50	(1)			
39016	◆	VITERIA PER SOFFIETTO G_H FLO 50_65	1	AUX319677		
39529		VITE	(4)			
39723		SPINA	(1)			
39733		GUARNIZIONE	(1)			
<b>39585</b>	◆	<b>ATTREZZI PER MONTAGGIO SOFFIETTO G_H FLO 50</b>	<b>1</b>	<b>AUX321489</b>		
<b>39749</b>	◆	<b>KIT EASY CLEAN SYSTEM (ECS) G_H FLO 11_15_25_40_50</b>	<b>1</b>	<b>AUX321458</b>		
<b>39748</b>	◆	<b>SET GUARNIZIONI PER ECS G_H FLO 11_15_25_40_50</b>	<b>1</b>	<b>AUX321455</b>		

\* ECS : EASY CLEAN SYSTEM - BMS : DISPOSITIVO SORVEGLIANZA SOFFIETTO

## H-FLO 65 S

\* 1, 2, 4... : Quantità nel materiale - (1), (2), (4)... : Quantità nel kit

Posizione	Vendibile	Descrizione	Qtà*	Rif.	Kit manutenzione	Parti d'usura
39100	◆	CORPO POMPA H FLO 65 - CONNESSIONI CLAMP ASME-BPE	1	AUX320131		
39100	◆	CORPO POMPA H FLO 65 - CONNESSIONI CLAMP ISO 2852	1	AUX320169		
39100	◆	CORPO POMPA H FLO 65 - CONNESSIONI DIN 11851	1	AUX320129		
39100	◆	CORPO POMPA H FLO 65 - CONNESSIONI SMS	1	AUX320127		
39100	◆	CORPO POMPA H FLO 65 - CONNESSIONI DIN 11864	1	AUX320172		
39100	◆	CORPO POMPA CAMICIA H FLO 65 - CONNESSIONI CLAMP ASME-BPE	1	AUX320775		
39100	◆	CORPO POMPA CAMICIA H FLO 65 - CONNESSIONI CLAMP ISO 2852	1	AUX320776		
39100	◆	CORPO POMPA CAMICIA H FLO 65 - CONNESSIONI DIN 11851	1	AUX320774		
39100	◆	CORPO POMPA CAMICIA H FLO 65 - CONNESSIONI SMS	1	AUX320773		
39100	◆	CORPO POMPA CAMICIA H FLO 65 - CONNESSIONI DIN 11864	1	AUX320777		
39100	◆	CORPO POMPA LUCIDATO H FLO 65 - CONNESSIONI CLAMP ASME-BPE	1	AUX320862		
39100	◆	CORPO POMPA LUCIDATO H FLO 65 - CONNESSIONI CLAMP ISO 2852	1	AUX320863		
39100	◆	CORPO POMPA LUCIDATO H FLO 65 - CONNESSIONI DIN 11851	1	AUX320861		
39100	◆	CORPO POMPA LUCIDATO H FLO 65 - CONNESSIONI SMS	1	AUX320860		
39100	◆	CORPO POMPA LUCIDATO H FLO 65 - CONNESSIONI DIN 11864	1	AUX320864		
39101		CORPO POMPA	(1)			
39108		PIEDE	(1)			
39109		VITE	(2)			
39124		TAPPO (POMPA CAMICIA)	(1)			
39704A		SUPPORTO	(1)			
39110	◆	VITERIA PER CORPO_COPERCHIO POMPA G_H FLO 65	1	AUX319937		
39105		PERNO	(6)			
39106		DADO CIECO (CAPPELLOTTO FILETTATO)	(8)			
39107		PERNO	(2)			
39111		PERNO	(4)			
39115		DADO CIECO	(4)			
39200	◆	SET GRUPPO CILINDRO/PISTONE G_H FLO 65 S	1	AUX319913	■	
39118		INDICIZZATORE	(1)			
39119		VITE	(2)			
39201		CILINDRO	(1)			●
39210		VITE	(1)			
39301		PISTONE	(1)			●
39304	◆	DADO PISTONE	1	AUX239099		●
39304A		VITE	(10)			
39304B		VITE	(2)			
39206	◆	SET GUARNIZIONI CVT CE1935/2004 G_H FLO 65	1	AUX319929	■	
39206	◆	SET GUARNIZIONI EPDM CE1935/2004 G_H FLO 65	1	AUX319950	■	
39206	◆	SET GUARNIZIONI FKM CE1935/2004 G_H FLO 65	1	AUX319945	■	
39113		GUARNIZIONE	(1)			●
39113A		GUARNIZIONE	(1)			●
39205		GUARNIZIONE	(1)			●
39305		GUARNIZIONE	(2)			●
39306		GUARNIZIONE	(1)			●
39401	◆	COPERCHIO H FLO 65 RACCORDO DIN11864	1	AUX320174		
39401	◆	COPERCHIO H FLO 65 RACCORDO CLAMP ISO 2852	1	AUX320171		
39401	◆	COPERCHIO H FLO 65 RACCORDO CLAMP ASME BPE-2009	1	AUX320602		
39401	◆	COPERCHIO H FLO 65 RACCORDO DIN11851	1	AUX320134		
39401	◆	COPERCHIO H FLO 65 RACCORDO SMS	1	AUX320133		
39401	◆	COPERCHIO CAMICIA H FLO 65 - CONNESSIONI CLAMP ASME-BPE	1	AUX320762		
39401	◆	COPERCHIO CAMICIA H FLO 65 - CONNESSIONI CLAMP ISO 2852	1	AUX320763		
39401	◆	COPERCHIO CAMICIA H FLO 65 - CONNESSIONI DIN 11851	1	AUX320761		
39401	◆	COPERCHIO CAMICIA H FLO 65 - CONNESSIONI SMS	1	AUX320760		
39401	◆	COPERCHIO CAMICIA H FLO 65 - CONNESSIONI DIN 11864	1	AUX320764		
39401	◆	COPERCHIO LUCIDATO H FLO 65 - CONNESSIONI CLAMP ASME-BPE	1	AUX320852		
39401	◆	COPERCHIO LUCIDATO H FLO 65 - CONNESSIONI CLAMP ISO 2852	1	AUX320853		
39401	◆	COPERCHIO LUCIDATO H FLO 65 - CONNESSIONI DIN 11851	1	AUX320851		
39401	◆	COPERCHIO LUCIDATO H FLO 65 - CONNESSIONI SMS	1	AUX320850		
39401	◆	COPERCHIO LUCIDATO H FLO 65 - CONNESSIONI DIN 11864	1	AUX320854		

## H-FLO 65 S

\* 1, 2, 4... : Quantità nel materiale - (1), (2), (4)... : Quantità nel kit

Posizione	Vendibile	Descrizione	Qtà*	Rif.	Kit manutenzione	Parti d'usura
<b>39596</b>	◆	<b>TRASMISSIONE H FLO 65 COMPLETA :</b>	<b>1</b>	<b>AUX321204</b>	■	●
39599		TRASMISSIONE	(1)			
39008A	◆	SET TAPPI_GOLFARE DI SOLLEVAMENTO	1	AUX319682		
39701		GOLFARE DI SOLLEVAMENTO	(1)			
39715	◆	TAPPO DI SFIATO	1	AUX239151		●
39772		INDICATORE LIVELLO DELL'OLIO	(1)			
39773		TAPPO	(1)			
39774		RONDELLA DI TENUTA	(1)			●
39009A	◆	SET GUARNIZIONE + ANELLO E CUSCINETTO	1	AUX319683		●
39507		ANELLO INTERNO	(1)			●
39516		ANELLI DI SICUREZZA	(1)			●
39518		GUARNIZIONE FKM	(1)			●
39602		GUARNIZIONE	(1)			●
39608		GUARNIZIONE A LABBRO	(1)			●
39608A		GUARNIZIONE A LABBRO	(1)			●
39733		GUARNIZIONE	(1)			●
<b>39017A</b>	◆	<b>KIT SOSTITUZIONE DEL SOFFIETTO G_H FLO 65 S :</b>	<b>1</b>	<b>AUX321491</b>	■	
		<b>STANDARD</b>				
39017		SET SOFFIETTO	(1)			
39524		SOFFIETTO	(1)			
39533		VITE	(1)			
39548		PASTIGLIA	(1)			
39023		SET TAPPI PER SOFFIETTO	(1)			
39533A		VITE	(1)			
39585A		VITE DI MONTAGGIO SOFFIETTO FLO 65	(1)			
39016	◆	VITERIA PER SOFFIETTO G_H FLO 50_65	1	AUX319677		
39529		VITE	(4)			
39723		SPINA	(1)			
39733		GUARNIZIONE	(1)			
<b>39585</b>	◆	<b>ATTREZZI PER MONTAGGIO SOFFIETTO G_H FLO 65</b>	<b>1</b>	<b>AUX321488</b>		



## H-FLO 65 HP

\* 1, 2, 4... : Quantità nel materiale - (1), (2), (4)... : Quantità nel kit

Posizione	Vendibile	Descrizione	Qtà*	Rif.	Kit manutenzione	Parti d'usura
39100	◆	CORPO POMPA H FLO 65 - CONNESSIONI CLAMP ASME-BPE	1	AUX320131		
39100	◆	CORPO POMPA H FLO 65 - CONNESSIONI CLAMP ISO 2852	1	AUX320169		
39100	◆	CORPO POMPA H FLO 65 - CONNESSIONI DIN 11851	1	AUX320129		
39100	◆	CORPO POMPA H FLO 65 - CONNESSIONI SMS	1	AUX320127		
39100	◆	CORPO POMPA H FLO 65 - CONNESSIONI DIN 11864	1	AUX320172		
39100	◆	CORPO POMPA CAMICIA H FLO 65 - CONNESSIONI CLAMP ASME-BPE	1	AUX320775		
39100	◆	CORPO POMPA CAMICIA H FLO 65 - CONNESSIONI CLAMP ISO 2852	1	AUX320776		
39100	◆	CORPO POMPA CAMICIA H FLO 65 - CONNESSIONI DIN 11851	1	AUX320774		
39100	◆	CORPO POMPA CAMICIA H FLO 65 - CONNESSIONI SMS	1	AUX320773		
39100	◆	CORPO POMPA CAMICIA H FLO 65 - CONNESSIONI DIN 11864	1	AUX320777		
39100	◆	CORPO POMPA LUCIDATO H FLO 65 - CONNESSIONI CLAMP ASME-BPE	1	AUX320862		
39100	◆	CORPO POMPA LUCIDATO H FLO 65 - CONNESSIONI CLAMP ISO 2852	1	AUX320863		
39100	◆	CORPO POMPA LUCIDATO H FLO 65 - CONNESSIONI DIN 11851	1	AUX320861		
39100	◆	CORPO POMPA LUCIDATO H FLO 65 - CONNESSIONI SMS	1	AUX320860		
39100	◆	CORPO POMPA LUCIDATO H FLO 65 - CONNESSIONI DIN 11864	1	AUX320864		
39101		CORPO POMPA	(1)			
39108		PIEDE	(1)			
39109		VITE	(2)			
39124		TAPPO (POMPA CAMICIA)	(1)			
39704A		SUPPORTO	(1)			
39110	◆	VITERIA PER CORPO_COPERCHIO POMPA G_H FLO 65	1	AUX319937		
39105		PERNO	(6)			
39106		DADO CIECO (CAPPELLOTTO FILETTATO)	(8)			
39107		PERNO	(2)			
39111		PERNO	(4)			
39115		DADO CIECO	(4)			
39200	◆	SET GRUPPO CILINDRO/PISTONE G_H FLO 65 HP	1	AUX319947	■	
39118		INDICIZZATORE	(1)			
39119		VITE	(2)			
39201		CILINDRO	(1)			●
39210		VITE	(1)			
39301		PISTONE	(1)			●
39304	◆	DADO PISTONE G_H FLO 65	1	AUX239099		●
39304A		VITE	(10)			
39304B		VITE	(2)			
39206	◆	SET GUARNIZIONI CVT CE1935/2004 G_H FLO 65	1	AUX319929	■	
39206	◆	SET GUARNIZIONI EPDM CE1935/2004 G_H FLO 65	1	AUX319950	■	
39206	◆	SET GUARNIZIONI FKM CE1935/2004 G_H FLO 65	1	AUX319945	■	
39113		GUARNIZIONE	(1)			●
39113A		GUARNIZIONE	(1)			●
39205		GUARNIZIONE	(1)			●
39305		GUARNIZIONE	(2)			●
39306		GUARNIZIONE	(1)			●
39401	◆	COPERCHIO H FLO 65 RACCORDO DIN11864	1	AUX320174		
39401	◆	COPERCHIO H FLO 65 RACCORDO CLAMP ISO 2852	1	AUX320171		
39401	◆	COPERCHIO H FLO 65 RACCORDO CLAMP ASME BPE-2009	1	AUX320602		
39401	◆	COPERCHIO H FLO 65 RACCORDO DIN11851	1	AUX320134		
39401	◆	COPERCHIO H FLO 65 RACCORDO SMS	1	AUX320133		
39401	◆	COPERCHIO CAMICIA H FLO 65 - CONNESSIONI CLAMP ASME-BPE	1	AUX320762		
39401	◆	COPERCHIO CAMICIA H FLO 65 - CONNESSIONI CLAMP ISO 2852	1	AUX320763		
39401	◆	COPERCHIO CAMICIA H FLO 65 - CONNESSIONI DIN 11851	1	AUX320761		
39401	◆	COPERCHIO CAMICIA H FLO 65 - CONNESSIONI SMS	1	AUX320760		
39401	◆	COPERCHIO CAMICIA H FLO 65 - CONNESSIONI DIN 11864	1	AUX320764		
39401	◆	COPERCHIO LUCIDATO H FLO 65 - CONNESSIONI CLAMP ASME-BPE	1	AUX320852		
39401	◆	COPERCHIO LUCIDATO H FLO 65 - CONNESSIONI CLAMP ISO 2852	1	AUX320853		
39401	◆	COPERCHIO LUCIDATO H FLO 65 - CONNESSIONI DIN 11851	1	AUX320851		
39401	◆	COPERCHIO LUCIDATO H FLO 65 - CONNESSIONI SMS	1	AUX320850		
39401	◆	COPERCHIO LUCIDATO H FLO 65 - CONNESSIONI DIN 11864	1	AUX320854		

## H-FLO 65 HP

\* 1, 2, 4... : Quantità nel materiale - (1), (2), (4)... : Quantità nel kit

Posizione	Vendibile	Descrizione	Qtà*	Rif.	Kit manutenzione	Parti d'usura
<b>39596</b>	◆	<b>TRASMISSIONE H FLO 65 COMPLETA :</b>	<b>1</b>	<b>AUX321204</b>	■	●
39599		TRASMISSIONE	(1)			
39008A	◆	SET TAPPI_GOLFARE DI SOLLEVAMENTO	1	AUX319682		
39701		GOLFARE DI SOLLEVAMENTO	(1)			
39715	◆	TAPPO DI SFIATO	1	AUX239151		●
39772		INDICATORE LIVELLO DELL'OLIO	(1)			
39773		TAPPO	(1)			
39774		RONDELLA DI TENUTA	(1)			●
39009A	◆	SET GUARNIZIONE + ANELLO E CUSCINETTO	1	AUX319683		●
39507		ANELLO INTERNO	(1)			●
39516		ANELLI DI SICUREZZA	(1)			●
39518		GUARNIZIONE FKM	(1)			●
39602		GUARNIZIONE	(1)			●
39608		GUARNIZIONE A LABBRO	(1)			●
39608A		GUARNIZIONE A LABBRO	(1)			●
39733		GUARNIZIONE	(1)			●
<b>39017A</b>	◆	<b>KIT SOSTITUZIONE DEL SOFFIETTO G_H FLO 65 HP :</b>	<b>1</b>	<b>AUX321492</b>	■	
		<b>STANDARD</b>				
39017		SET SOFFIETTO	(1)			
39524		SOFFIETTO	(1)			
39533		VITE	(1)			
39548		PASTIGLIA	(1)			
39023		SET TAPPI PER SOFFIETTO	(1)			
39533A		VITE	(1)			
39585A		VITE DI MONTAGGIO SOFFIETTO FLO 65	(1)			
39016	◆	VITERIA PER SOFFIETTO G_H FLO 50_65	1	AUX319677		
39529		VITE	(4)			
39723		SPINA	(1)			
39733		GUARNIZIONE	(1)			
<b>39585</b>	◆	<b>ATTREZZI PER MONTAGGIO SOFFIETTO G_H FLO 65</b>	<b>1</b>	<b>AUX321488</b>		