



P.L. : 1013-H01

Valide
Remplace

Juillet 2024
Avril 2023

PIECES DETACHEES
POMPES
H-FLO 11 S - H-FLO 15 S
H-FLO 25 S - H-FLO 40 S - H-FLO 50 S
H-FLO 65 S - H-FLO 65 HP

Conserver la liste de pièces détachées avec la Notice d'instructions.

Pour commander des pièces de rechange, indiquer le(s) Référence(s) désirée(s).

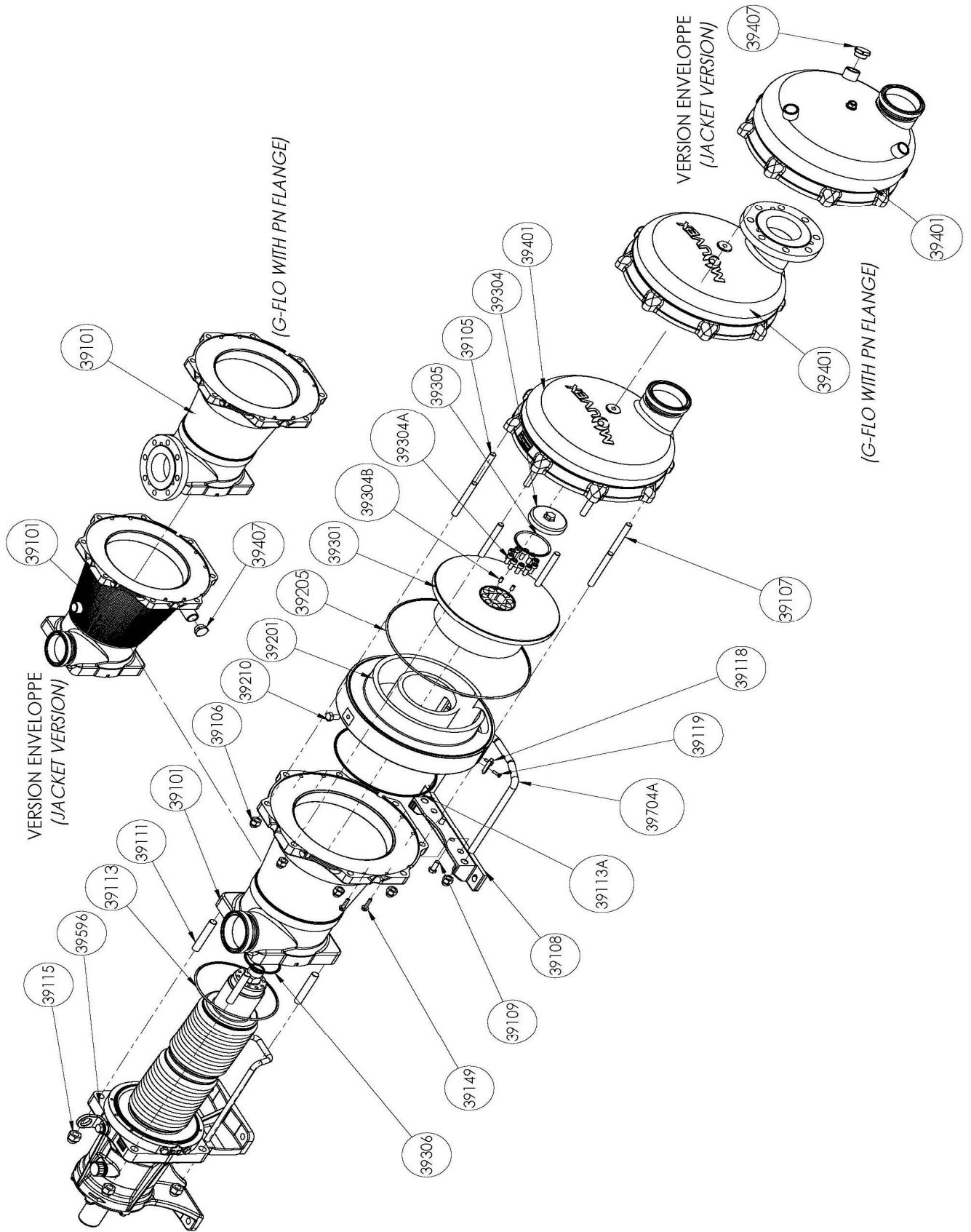
- ◆ Ensembles de pièces ou pièces seules pouvant être fournis.

CVT : FKM enrobé FEP

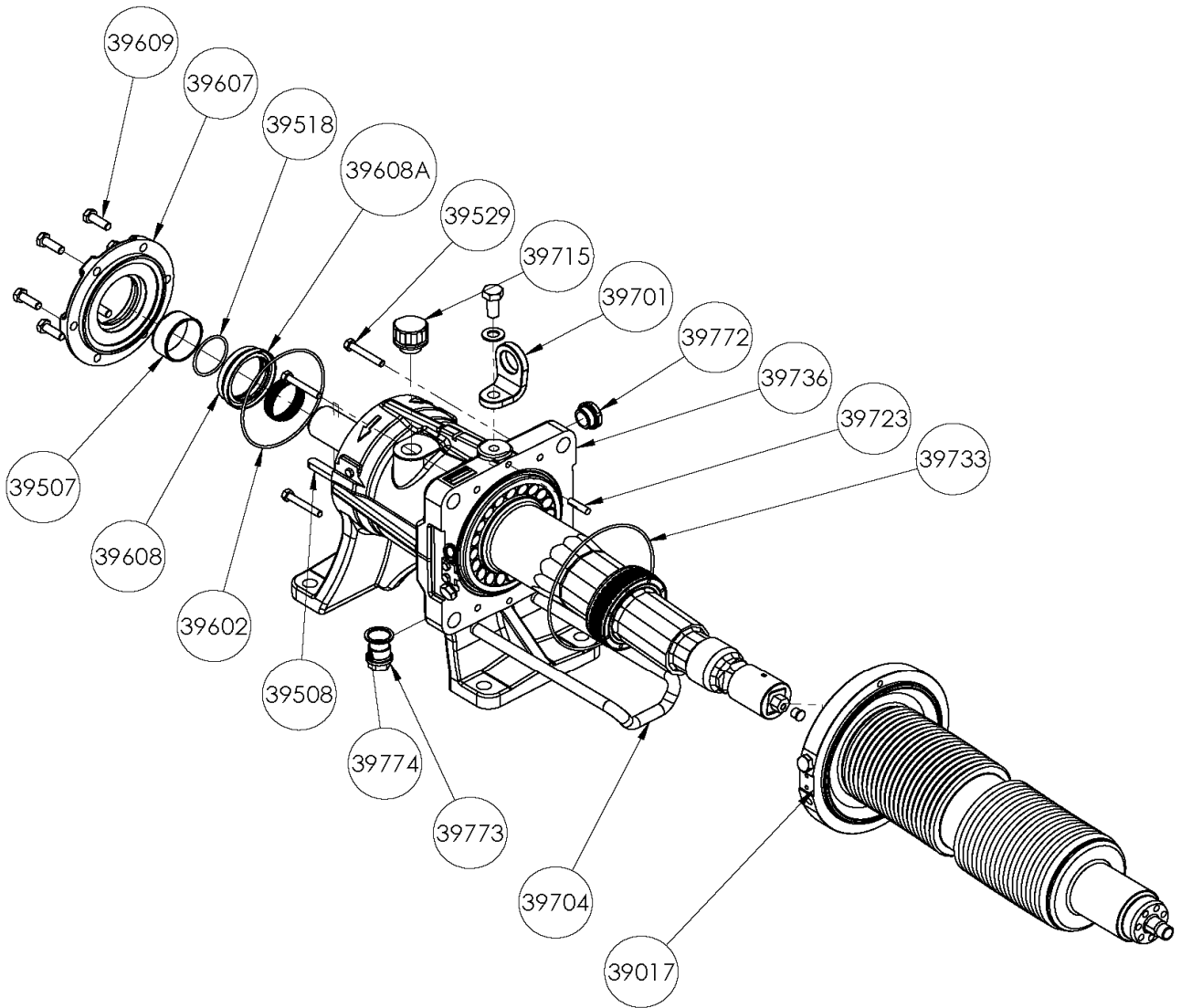
Z.I. la Plaine des Isles - 2 rue des Caillottes F-89000 AUXERRE - France

Tél : +33 (0)3 86 49 86 30 • Fax : +33 (0)3 86 49 87 17
contact.mouvex@psgdover.com • www.mouvex.com

H-FLO 11 S - H-FLO 15 S - H-FLO 25 S - H-FLO 40 S - H-FLO 50 S - H-FLO 65 S - H-FLO 65 HP
Pompe Standard & Enveloppe



H-FLO 11 S - H-FLO 15 S - H-FLO 25 S - H-FLO 40 S - H-FLO 50 S - H-FLO 65 S - H-FLO 65 HP
Transmission



H-FLO 11 S - H-FLO 15 S

* 1, 2, 4... : Quantité dans le matériel - (1), (2), (4)... : Quantité dans le kit

Repère	Vendable	Description	Qté*	Ref.	Kit maintenance	Pièce usure
39100	◆	TUBULURE H FLO 11_15 - RACCORDS CLAMP ASME-BPE	1	AUX321069		
39100	◆	TUBULURE H FLO 11_15 - RACCORDS CLAMP ISO 2852	1	AUX321070		
39100	◆	TUBULURE H FLO 11_15 - RACCORDS DIN 11851	1	AUX321068		
39100	◆	TUBULURE H FLO 11_15 - RACCORDS SMS	1	AUX321067		
39100	◆	TUBULURE H FLO 11_15 - RACCORDS DIN 11864	1	AUX321071		
39100	◆	TUBULURE ENVELOPPE H FLO 11_15 - RACCORDS CLAMP ASME-BPE	1	AUX321081		
39100	◆	TUBULURE ENVELOPPE H FLO 11_15 - RACCORDS CLAMP ISO 2852	1	AUX321082		
39100	◆	TUBULURE ENVELOPPE H FLO 11_15 - RACCORDS DIN 11851	1	AUX321080		
39100	◆	TUBULURE ENVELOPPE H FLO 11_15 - RACCORDS SMS	1	AUX321079		
39100	◆	TUBULURE ENVELOPPE H FLO 11_15 - RACCORDS DIN 11864	1	AUX321083		
39100	◆	TUBULURE POLIE H FLO 11_15 - RACCORDS CLAMP ASME-BPE	1	AUX321092		
39100	◆	TUBULURE POLIE H FLO 11_15 - RACCORDS CLAMP ISO 2852	1	AUX321093		
39100	◆	TUBULURE POLIE H FLO 11_15 - RACCORDS DIN 11851	1	AUX321091		
39100	◆	TUBULURE POLIE H FLO 11_15 - RACCORDS SMS	1	AUX321090		
39100	◆	TUBULURE POLIE H FLO 11_15 - RACCORDS DIN 11864	1	AUX321094		
39101		TUBULURE	(1)			
39108		PATTE	(1)			
39109		VIS	(2)			
39124		BOUCHON (POMPE AVEC ENVELOPPE)	(1)			
39704A		SUPPORT	(1)			
39110	◆	VISSERIE TUBULURE_FOND G_H FLO 11_15 S	1	AUX321098		
39105		GOUJON	(6)			
39106		ECROU BORGNE	(8)			
39107		GOUJON	(2)			
39111		GOUJON	(4)			
39115		ECROU BORGNE	(4)			
39149		VIS	(4)			
39200	◆	ENSEMBLE CYLINDRE_PISTON G_H FLO 11 S	1	AUX321201	■	
39200	◆	ENSEMBLE CYLINDRE_PISTON G_H FLO 15 S	1	AUX321099	■	
39118		INDEXEUR	(1)			
39119		VIS	(2)			
39201		CYLINDRE	(1)			●
39210		VIS	(1)			
39301		PISTON	(1)			●
39304	◆	ECROU DE PISTON	1	AUX242575		●
39304A		VIS	(7)			
39304B		VIS	(4)			
39206	◆	JEU DE JOINTS CVT CE1935/2004 G_H FLO 11_15 S	1	AUX321096	■	
39206	◆	JEU DE JOINTS EPDM CE1935/2004 G_H FLO 11_15 S	1	AUX321097	■	
39206	◆	JEU DE JOINTS FKM CE1935/2004 G_H FLO 11_15 S	1	AUX321095	■	
39113		JOINT	(1)			●
39113A		JOINT	(1)			●
39205		JOINT	(1)			●
39305		JOINT	(1)			●
39306		JOINT	(1)			●
39401	◆	FOND H FLO 11_15 - RACCORD CLAMP ASME BPE-2009	1	AUX321040		
39401	◆	FOND H FLO 11_15 - RACCORD DIN11864	1	AUX321042		
39401	◆	FOND H FLO 11_15 - RACCORD CLAMP ISO 2852	1	AUX321041		
39401	◆	FOND H FLO 11_15 - RACCORD DIN11851	1	AUX321039		
39401	◆	FOND H FLO 11_15 - RACCORD SMS	1	AUX321038		
39401	◆	FOND ENVELOPPE H FLO 11_15 - RACCORDS CLAMP ASME-BPE	1	AUX321052		
39401	◆	FOND ENVELOPPE H FLO 11_15 - RACCORDS CLAMP ISO 2852	1	AUX321053		
39401	◆	FOND ENVELOPPE H FLO 11_15 - RACCORDS DIN 11851	1	AUX321051		
39401	◆	FOND ENVELOPPE H FLO 11_15 - RACCORDS SMS	1	AUX321050		
39401	◆	FOND ENVELOPPE H FLO 11_15 - RACCORDS DIN 11864	1	AUX321054		
39401	◆	FOND POLI H FLO 11_15 - RACCORDS CLAMP ASME-BPE	1	AUX321058		
39401	◆	FOND POLI H FLO 11_15 - RACCORDS CLAMP ISO 2852	1	AUX321059		
39401	◆	FOND POLI H FLO 11_15 - RACCORDS DIN 11851	1	AUX321057		
39401	◆	FOND POLI H FLO 11_15 - RACCORDS SMS	1	AUX321056		
39401	◆	FOND POLI H FLO 11_15 - RACCORDS DIN 11864	1	AUX321060		

H-FLO 11 S - H-FLO 15 S

* 1, 2, 4... : Quantité dans le matériel - (1), (2), (4)... : Quantité dans le kit

Repère	Vendable	Description	Qté*	Ref.	Kit maintenance	Pièce usure
		TRANSMISSION H FLO 11_15 S COMPLETE :				
		STANDARD				
39596	◆	STANDARD	1	AUX321250	■	●
39596*	◆	STANDARD_ECS	1	AUX321256	■	●
39596*	◆	STANDARD_ECS_CAPTEUR NIVEAU HUILE	1	AUX321257	■	●
39596*	◆	STANDARD_ATEX_ECS_CAPTEUR NIVEAU HUILE	1	AUX321292	■	●
		AVEC DISPOSITIF SURVEILLANCE SOUFFLET (BMS)				
39596*	◆	BMS	1	AUX321377	■	●
39596*	◆	BMS_ECS	1	AUX321379	■	●
39596*	◆	BMS_ECS_CAPTEUR NIVEAU HUILE	1	AUX321380	■	●
		AVEC DISPOSITIF SURVEILLANCE SOUFFLET (BMS) ATEX				
39596*	◆	BMS ATEX	1	AUX321378	■	●
39596*	◆	BMS ATEX_ECS	1	AUX321381	■	●
39596*	◆	BMS ATEX_ECS_CAPTEUR NIVEAU HUILE	1	AUX321382	■	●
39008A	◆	ENSEMBLE BOUCHONS_ANNEAU DE LEVAGE G_H FLO 11_15 S	1	AUX321100		
39008A	◆	ENSEMBLE BOUCHONS_ANNEAU DE LEVAGE - ECS G_H FLO 11_15 S	1	AUX321113		
39701		ANNEAU DE LEVAGE	(1)			
39701A		VIS	(1)			
39701B		RONDELLE	(1)			
39715	◆	BOUCHON RENIFLARD (SAUF ECS)	1	AUX239151		●
39772		INDICATEUR NIVEAU D HUILE (SAUF ECS)	(1)			
39773		BOUCHON	(1)			
39774		RONDELLE ETANCHE	(1)			●
39009A	◆	JOINTS_BAGUES PALIER G_H FLO 11_15 S	1	AUX321101		
39498		BAGUE	(1)			
39507		BAGUE	(1)			●
39518		JOINT	(1)			●
39602		JOINT	(1)			
39608		JOINT A LEVRE	(1)			●
39608A		JOINT A LEVRE	(1)			●
39733		JOINT TORIQUE	(1)			●
		KIT REMPLACEMENT SOUFFLET G_H FLO 11_15 S :				
		STANDARD				
39017A	◆	ENSEMBLE SOUFFLET	1	AUX321591	■	
39017		ENSEMBLE SOUFFLET	(1)			
39524		SOUFFLET	(1)			
39533		BOUCHON	(1)			
39541		JOINT	(1)			
39023		ENSEMBLE BOUCHONS SOUFFLET	(1)			
39016	◆	VISSERIE POUR SOUFFLET G_H FLO 11_15_25	1	AUX320985		
39529		VIS	(4)			
39723		GOUPILLE	(1)			
39533A		VIS	(1)			
39733		JOINT TORIQUE	(1)			
39602		JOINT TORIQUE	(1)			
39017A	◆	AVEC DISPOSITIF SURVEILLANCE SOUFFLET (BMS)	1	AUX321592	■	
39017A	◆	AVEC DISPOSITIF SURVEILLANCE SOUFFLET (BMS) ATEX	1	AUX321593	■	
39017		ENSEMBLE SOUFFLET AVEC BMS	(1)			
39519		BAGUE	(1)			
39522		BAGUE	(1)			
39524		SOUFFLET	(1)			
39533		BOUCHON	(1)			
39541		JOINT	(1)			
39023		ENSEMBLE BMS SOUFFLET	(1)			
39016	◆	VISSERIE POUR SOUFFLET G_H FLO 11_15_25	1	AUX320985		
39529		VIS	(4)			
39723		GOUPILLE	(1)			
39533A		VIS	(1)			
39733		JOINT TORIQUE	(1)			
39602		JOINT TORIQUE	(1)			
39585	◆	OUTILS DE MONTAGE SOUFFLET G_H FLO 11_15	1	AUX321589		
39749	◆	KIT EASY CLEAN SYSTEM (ECS) G_H FLO 11_15_25_40_50	1	AUX321458		
39748	◆	KIT JOINTS POUR ECS G_H FLO 11_15_25_40_50	1	AUX321455		

* ECS : EASY CLEAN SYSTEM - BMS : DISPOSITIF SURVEILLANCE SOUFFLET

H-FLO 25 S

* 1, 2,4... : Quantité dans le matériel - (1), (2), (4)... : Quantité dans le kit

Repère	Vendable	Description	Qté*	Ref.	Kit maintenance	Pièce usure
39100	◆	TUBULURE H FLO 25 - RACCORDS CLAMP ASME-BPE	1	AUX320956		
39100	◆	TUBULURE H FLO 25 - RACCORDS CLAMP ISO 2852	1	AUX320957		
39100	◆	TUBULURE H FLO 25 - RACCORDS DIN 11851	1	AUX320955		
39100	◆	TUBULURE H FLO 25 - RACCORDS SMS	1	AUX320954		
39100	◆	TUBULURE H FLO 25 - RACCORDS DIN 11864	1	AUX320958		
39100	◆	TUBULURE ENVELOPPE H FLO 25 - RACCORDS CLAMP ASME-BPE	1	AUX320969		
39100	◆	TUBULURE ENVELOPPE H FLO 25 - RACCORDS CLAMP ISO 2852	1	AUX320970		
39100	◆	TUBULURE ENVELOPPE H FLO 25 - RACCORDS DIN 11851	1	AUX320968		
39100	◆	TUBULURE ENVELOPPE H FLO 25 - RACCORDS SMS	1	AUX320967		
39100	◆	TUBULURE ENVELOPPE H FLO 25 - RACCORDS DIN 11864	1	AUX320971		
39100	◆	TUBULURE POLIE H FLO 25 - RACCORDS CLAMP ASME-BPE	1	AUX320975		
39100	◆	TUBULURE POLIE H FLO 25 - RACCORDS CLAMP ISO 2852	1	AUX320976		
39100	◆	TUBULURE POLIE H FLO 25 - RACCORDS DIN 11851	1	AUX320974		
39100	◆	TUBULURE POLIE H FLO 25 - RACCORDS SMS	1	AUX320973		
39100	◆	TUBULURE POLIE H FLO 25 - RACCORDS DIN 11864	1	AUX320977		
39101		TUBULURE	(1)			
39108		PATTE	(1)			
39109		VIS	(2)			
39124		BOUCHON (POMPE AVEC ENVELOPPE)	(1)			
39704A		SUPPORT	(1)			
39110	◆	VISSERIE TUBULURE_FOND G_H FLO 25 S	1	AUX320981		
39105		GOUJON	(6)			
39106		ECROU BORGNE	(8)			
39107		GOUJON	(2)			
39111		GOUJON	(4)			
39115		ECROU BORGNE	(4)			
39149		VIS	(4)			
39200	◆	ENSEMBLE CYLINDRE_PISTON G_H FLO 25 S	1	AUX321006	■	
39118		INDEXEUR	(1)			
39119		VIS	(2)			
39201		CYLINDRE	(1)			●
39210		VIS	(1)			
39301		PISTON	(1)			●
39304	◆	ECROU DE PISTON	1	AUX242327		●
39304A		VIS	(7)			
39304B		VIS	(4)			
39206	◆	JEU DE JOINTS CVT CE1935/2004 G_H FLO 25 S	1	AUX320979	■	
39206	◆	JEU DE JOINTS EPDM CE1935/2004 G_H FLO 25 S	1	AUX320980	■	
39206	◆	JEU DE JOINTS FKM CE1935/2004 G_H FLO 25 S	1	AUX320978	■	
39113		JOINT	(1)			●
39113A		JOINT	(1)			●
39205		JOINT	(1)			●
39305		JOINT	(1)			●
39306		JOINT	(1)			●
39401	◆	FOND H FLO 25 - RACCORD CLAMP ASME BPE-2009	1	AUX320921		
39401	◆	FOND H FLO 25 - RACCORD DIN11864	1	AUX320923		
39401	◆	FOND H FLO 25 - RACCORD CLAMP ISO 2852	1	AUX320922		
39401	◆	FOND H FLO 25 - RACCORD DIN11851	1	AUX320920		
39401	◆	FOND H FLO 25 - RACCORD SMS	1	AUX320919		
39401	◆	FOND ENVELOPPE H FLO 25 - RACCORDS CLAMP ASME-BPE	1	AUX320950		
39401	◆	FOND ENVELOPPE H FLO 25 - RACCORDS CLAMP ISO 2852	1	AUX320951		
39401	◆	FOND ENVELOPPE H FLO 25 - RACCORDS DIN 11851	1	AUX320949		
39401	◆	FOND ENVELOPPE H FLO 25 - RACCORDS SMS	1	AUX320948		
39401	◆	FOND ENVELOPPE H FLO 25 - RACCORDS DIN 11864	1	AUX320952		
39401	◆	FOND POLI H FLO 25 - RACCORDS CLAMP ASME-BPE	1	AUX320927		
39401	◆	FOND POLI H FLO 25 - RACCORDS CLAMP ISO 2852	1	AUX320928		
39401	◆	FOND POLI H FLO 25 - RACCORDS DIN 11851	1	AUX320926		
39401	◆	FOND POLI H FLO 25 - RACCORDS SMS	1	AUX320925		
39401	◆	FOND POLI H FLO 25 - RACCORDS DIN 11864	1	AUX320929		

H-FLO 25 S

* 1, 2,4... : Quantité dans le matériel - (1), (2), (4)... : Quantité dans le kit

Repère	Vendable	Description	Qté*	Ref.	Kit maintenance	Pièce usure
TRANSMISSION H FLO 25 S COMPLETE :						
STANDARD						
39596	◆	STANDARD	1	AUX321235	■	●
39596*	◆	STANDARD_ECS	1	AUX321240	■	●
39596*	◆	STANDARD_ECS_CAPTEUR NIVEAU HUILE	1	AUX321241	■	●
39596*	◆	STANDARD_ATEX_ECS_CAPTEUR NIVEAU HUILE	1	AUX321291	■	●
AVEC DISPOSITIF SURVEILLANCE SOUFFLET (BMS)						
39596*	◆	BMS	1	AUX321340	■	●
39596*	◆	BMS_ECS	1	AUX321342	■	●
39596*	◆	BMS_ECS_CAPTEUR NIVEAU HUILE	1	AUX321343	■	●
AVEC DISPOSITIF SURVEILLANCE SOUFFLET (BMS) ATEX						
39596*	◆	BMS ATEX	1	AUX321341	■	●
39596*	◆	BMS ATEX_ECS	1	AUX321344	■	●
39596*	◆	BMS ATEX_ECS_CAPTEUR NIVEAU HUILE	1	AUX321345	■	●
39008A	◆	ENSEMBLE BOUCHONS_ANNEAU DE LEVAGE	1	AUX320982		
39008A	◆	ENSEMBLE BOUCHONS_ANNEAU DE LEVAGE - ECS	1	AUX320995		
39701		ANNEAU DE LEVAGE	(1)			
39701A		VIS	(1)			
39701B		RONDELLE	(1)			
39715	◆	BOUCHON RENIFLARD (SAUF ECS)	1	AUX239151		●
39772		INDICATEUR NIVEAU D HUILE (SAUF ECS)	(1)			
39773		BOUCHON	(1)			
39774		RONDELLE ETANCHE	(1)			●
39009A	◆	JOINTS_BAGUES PALIER	1	AUX320983		
39498		BAGUE	(1)			
39507		BAGUE	(1)			●
39518		JOINT	(1)			●
39602		JOINT	(1)			
39608		JOINT A LEVRE	(1)			●
39608A		JOINT A LEVRE	(1)			●
39733		JOINT TORIQUE	(1)			●

H-FLO 25 S

* 1, 2, 4... : Quantité dans le matériel - (1), (2), (4)... : Quantité dans le kit

Repère	Vendable	Description	Qté*	Ref.	Kit maintenance	Pièce usure
39017A	◆	KIT REMPLACEMENT SOUFFLET G_H FLO 25 S :	1	AUX321594	■	
		STANDARD				
39017		ENSEMBLE SOUFFLET	(1)			
39524		SOUFFLET	(1)			
39533		BOUCHON	(1)			
39541		JOINT	(1)			
39023		ENSEMBLE BOUCHONS SOUFFLET	(1)			
39016	◆	VISSERIE POUR SOUFFLET G_H FLO 11_15_25	1	AUX320985		
39529		VIS	(4)			
39723		GOUPILLE	(1)			
39533A		VIS	(1)			
39733		JOINT TORIQUE	(1)			
39602		JOINT TORIQUE	(1)			
39016	◆	VISSERIE POUR SOUFFLET G_H FLO 11_15_25	1	AUX320985		
39529		VIS	(4)			
39723		GOUPILLE	(1)			
39017A	◆	AVEC DISPOSITIF SURVEILLANCE SOUFFLET (BMS)	1	AUX321595	■	
39017A	◆	AVEC DISPOSITIF SURVEILLANCE SOUFFLET (BMS) ATEX	1	AUX321596	■	
39017		ENSEMBLE SOUFFLET AVEC BMS	(1)			
39519		BAGUE	(1)			
39522		BAGUE	(1)			
39524		SOUFFLET	(1)			
39533		BOUCHON	(1)			
39541		JOINT	(1)			
39023		ENSEMBLE BMS SOUFFLET	(1)			
39016	◆	VISSERIE POUR SOUFFLET G_H FLO 11_15_25	1	AUX320985		
39529		VIS	(4)			
39723		GOUPILLE	(1)			
39533A		VIS	(1)			
39733		JOINT	(1)			
39602		JOINT TORIQUE	(1)			
39585	◆	OUTILS DE MONTAGE SOUFFLET G_H FLO 25	1	AUX321590		
39749	◆	KIT EASY CLEAN SYSTEM (ECS) G_H FLO 11_15_25_40_50	1	AUX321458		
39748	◆	KIT JOINTS POUR ECS G_H FLO 11_15_25_40_50	1	AUX321455		

* ECS : EASY CLEAN SYSTEM - BMS : DISPOSITIF SURVEILLANCE SOUFFLET

H-FLO 40 S

* 1, 2, 4... : Quantité dans le matériel - (1), (2), (4)... : Quantité dans le kit

Repère	Vendable	Description	Qté*	Ref.	Kit maintenance	Pièce usure
39100	◆	TUBULURE H FLO 40 - RACCORDS CLAMP ASME-BPE	1	AUX320643		
39100	◆	TUBULURE H FLO 40 - RACCORDS CLAMP ISO 2852	1	AUX320644		
39100	◆	TUBULURE H FLO 40 - RACCORDS DIN 11851	1	AUX320642		
39100	◆	TUBULURE H FLO 40 - RACCORDS SMS	1	AUX320641		
39100	◆	TUBULURE H FLO 40 - RACCORDS DIN 11864	1	AUX320645		
39100	◆	TUBULURE ENVELOPPE H FLO 40 - RACCORDS CLAMP ASME-BPE	1	AUX320750		
39100	◆	TUBULURE ENVELOPPE H FLO 40 - RACCORDS CLAMP ISO 2852	1	AUX320751		
39100	◆	TUBULURE ENVELOPPE H FLO 40 - RACCORDS DIN 11851	1	AUX320749		
39100	◆	TUBULURE ENVELOPPE H FLO 40 - RACCORDS SMS	1	AUX320748		
39100	◆	TUBULURE ENVELOPPE H FLO 40 - RACCORDS DIN 11864	1	AUX320752		
39100	◆	TUBULURE POLIE H FLO 40 - RACCORDS CLAMP ASME-BPE	1	AUX320832		
39100	◆	TUBULURE POLIE H FLO 40 - RACCORDS CLAMP ISO 2852	1	AUX320833		
39100	◆	TUBULURE POLIE H FLO 40 - RACCORDS DIN 11851	1	AUX320831		
39100	◆	TUBULURE POLIE H FLO 40 - RACCORDS SMS	1	AUX320830		
39100	◆	TUBULURE POLIE H FLO 40 - RACCORDS DIN 11864	1	AUX320834		
39101		TUBULURE	(1)			
39108		PATTE	(1)			
39109		VIS	(2)			
39124		BOUCHON (POMPE AVEC ENVELOPPE)	(1)			
39704A		SUPPORT	(1)			
39110	◆	VISSERIE TUBULURE_FOND G_H FLO 40 S	1	AUX320768		
39105		GOUJON	(6)			
39106		ECROU BORGNE	(8)			
39107		GOUJON	(2)			
39111		GOUJON	(4)			
39115		ECROU BORGNE	(4)			
39149		VIS	(4)			
39200	◆	ENSEMBLE CYLINDRE_PISTON G_H FLO 40 S	1	AUX320662	■	
39118		INDEXEUR	(1)			
39119		VIS	(2)			
39201		CYLINDRE	(1)			●
39210		VIS	(1)			
39301		PISTON	(1)			●
39304	◆	ECROU DE PISTON	1	AUX240594		●
39304A		VIS	(10)			
39304B		VIS	(2)			
39206	◆	JEU DE JOINTS CVT CE1935/2004 G_H FLO 40 S	1	AUX320647	■	
39206	◆	JEU DE JOINTS EPDM CE1935/2004 G_H FLO 40 S	1	AUX320648	■	
39206	◆	JEU DE JOINTS FKM CE1935/2004 G_H FLO 40 S	1	AUX320646	■	
39113		JOINT	(1)			●
39113A		JOINT	(1)			●
39205		JOINT	(1)			●
39305		JOINT	(2)			●
39306		JOINT	(1)			●
39401	◆	FOND H FLO 40 RACCORDE CLAMP ASME BPE-2009	1	AUX320638		
39401	◆	FOND H FLO 40 RACCORDE DIN11864	1	AUX320639		
39401	◆	FOND H FLO 40 RACCORDE CLAMP ISO 2852	1	AUX320588		
39401	◆	FOND H FLO 40 RACCORDE DIN11851	1	AUX320637		
39401	◆	FOND H FLO 40 RACCORDE SMS	1	AUX320636		
39401	◆	FOND ENVELOPPE H FLO 40 - RACCORDS CLAMP ASME-BPE	1	AUX320738		
39401	◆	FOND ENVELOPPE H FLO 40 - RACCORDS CLAMP ISO 2852	1	AUX320739		
39401	◆	FOND ENVELOPPE H FLO 40 - RACCORDS DIN 11851	1	AUX320737		
39401	◆	FOND ENVELOPPE H FLO 40 - RACCORDS SMS	1	AUX320736		
39401	◆	FOND ENVELOPPE H FLO 40 - RACCORDS DIN 11864	1	AUX320740		
39401	◆	FOND POLI H FLO 40 - RACCORDS CLAMP ASME-BPE	1	AUX320821		
39401	◆	FOND POLI H FLO 40 - RACCORDS CLAMP ISO 2852	1	AUX320822		
39401	◆	FOND POLI H FLO 40 - RACCORDS DIN 11851	1	AUX320820		
39401	◆	FOND POLI H FLO 40 - RACCORDS SMS	1	AUX320819		
39401	◆	FOND POLI H FLO 40 - RACCORDS DIN 11864	1	AUX320823		

H-FLO 40 S

* 1, 2,4... : Quantité dans le matériel - (1), (2), (4)... : Quantité dans le kit

Repère	Vendable	Description	Qté*	Ref.	Kit maintenance	Pièce usure
		TRANSMISSION H FLO 40 S COMPLETE :				
		STANDARD				
39596	◆	STANDARD	1	AUX321220	■	●
39596*	◆	STANDARD_ECS	1	AUX321225	■	●
39596*	◆	STANDARD_ECS_CAPTEUR NIVEAU HUILE	1	AUX321226	■	●
39596*	◆	STANDARD_ATEX_ECS_CAPTEUR NIVEAU HUILE	1	AUX320888	■	●
		AVEC DISPOSITIF SURVEILLANCE SOUFFLET (BMS)				
39596*	◆	BMS	1	AUX321365	■	●
39596*	◆	BMS_ECS	1	AUX321367	■	●
39596*	◆	BMS_ECS_CAPTEUR NIVEAU HUILE	1	AUX321368	■	●
		AVEC DISPOSITIF SURVEILLANCE SOUFFLET (BMS) ATEX				
39596*	◆	BMS ATEX	1	AUX321366	■	●
39596*	◆	BMS ATEX_ECS	1	AUX321369	■	●
39596*	◆	BMS ATEX_ECS_CAPTEUR NIVEAU HUILE	1	AUX321370	■	●
39008A	◆	ENSEMBLE BOUCHONS_ANNEAU DE LEVAGE	1	AUX320673		
39008A	◆	ENSEMBLE BOUCHONS_ANNEAU DE LEVAGE - ECS	1	AUX320891		
39701		ANNEAU DE LEVAGE	(1)			
39701A		VIS	(1)			
39701B		RONDELLE	(1)			
39715	◆	BOUCHON RENIFLARD (SAUF ECS)	1	AUX239151		●
39772		INDICATEUR NIVEAU D HUILE (SAUF ECS)	(1)			
39773		BOUCHON	(1)			
39774		RONDELLE ETANCHE	(1)			●
39009A	◆	JOINTS_BAGUES PALIER	1	AUX320246		
39498		BAGUE	(1)			
39507		BAGUE	(1)			●
39518		JOINT	(1)			●
39602		JOINT	(1)			
39608		JOINT A LEVRE	(1)			●
39608A		JOINT A LEVRE	(1)			●
39733		JOINT TORIQUE	(1)			●

H-FLO 40 S

* 1, 2, 4... : Quantité dans le matériel - (1), (2), (4)... : Quantité dans le kit

Repère	Vendable	Description	Qté*	Ref.	Kit maintenance	Pièce usure
39017A	◆	KIT REMPLACEMENT SOUFFLET G_H FLO 40 S :	1	AUX321496	■	
		STANDARD				
39017		ENSEMBLE SOUFFLET	(1)			
39519		BAGUE	(1)			
39522		BAGUE	(1)			
39524		SOUFFLET	(1)			
39533		VIS	(1)			
39548		PASTILLE	(1)			
39590		PROTECTION SOUFFLET	(1)			
39023		ENSEMBLE BOUCHONS SOUFFLET	(1)			
39533A		VIS	(1)			
39585A		VIS MONTAGE SOUFFLET FLO 40	(1)			
39016	◆	VISSERIE POUR SOUFFLET G_H FLO 40	1	AUX320663		
39529		VIS	(4)			
39723		GOUPILLE	(1)			
39733		JOINT TORIQUE	(1)			
39017A	◆	AVEC DISPOSITIF SURVEILLANCE SOUFFLET (BMS)	1	AUX321497	■	
39017A	◆	AVEC DISPOSITIF SURVEILLANCE SOUFFLET (BMS) ATEX	1	AUX321498	■	
39017		ENSEMBLE SOUFFLET	(1)			
39519		BAGUE	(1)			
39522		BAGUE	(1)			
39524		SOUFFLET	(1)			
39533		VIS	(1)			
39548		PASTILLE	(1)			
39590		PROTECTION SOUFFLET	(1)			
39023		ENSEMBLE BMS SOUFFLET	(1)			
39533A		VIS	(1)			
39585A		VIS MONTAGE SOUFFLET FLO 40	(1)			
39016	◆	VISSERIE POUR SOUFFLET G_H FLO 40	1	AUX320663		
39529		VIS	(4)			
39723		GOUPILLE	(1)			
39733		JOINT TORIQUE	(1)			
39585	◆	OUTILS DE MONTAGE SOUFFLET G_H FLO 40	1	AUX321490		
39749	◆	KIT EASY CLEAN SYSTEM (ECS) G_H FLO 11_15_25_40_50	1	AUX321458		
39748	◆	KIT JOINTS POUR ECS G_H FLO 11_15_25_40_50	1	AUX321455		

* ECS : EASY CLEAN SYSTEM - BMS : DISPOSITIF SURVEILLANCE SOUFFLET

H-FLO 50 S

* 1, 2, 4... : Quantité dans le matériel - (1), (2), (4)... : Quantité dans le kit

Repère	Vendable	Description	Qté*	Ref.	Kit maintenance	Pièce usure
39100	◆	TUBULURE H FLO 50 - RACCORDS CLAMP ASME-BPE	1	AUX320212		
39100	◆	TUBULURE H FLO 50 - RACCORDS CLAMP ISO 2852	1	AUX320213		
39100	◆	TUBULURE H FLO 50 - RACCORDS DIN 11851	1	AUX320211		
39100	◆	TUBULURE H FLO 50 - RACCORDS SMS	1	AUX320210		
39100	◆	TUBULURE H FLO 50 - RACCORDS DIN 11864	1	AUX320214		
39100	◆	TUBULURE ENVELOPPE H FLO 50 - RACCORDS CLAMP ASME-BPE	1	AUX320725		
39100	◆	TUBULURE ENVELOPPE H FLO 50 - RACCORDS CLAMP ISO 2852	1	AUX320726		
39100	◆	TUBULURE ENVELOPPE H FLO 50 - RACCORDS DIN 11851	1	AUX320724		
39100	◆	TUBULURE ENVELOPPE H FLO 50 - RACCORDS SMS	1	AUX320723		
39100	◆	TUBULURE ENVELOPPE H FLO 50 - RACCORDS DIN 11864	1	AUX320727		
39100	◆	TUBULURE POLIE H FLO 50 - RACCORDS CLAMP ASME-BPE	1	AUX320847		
39100	◆	TUBULURE POLIE H FLO 50 - RACCORDS CLAMP ISO 2852	1	AUX320848		
39100	◆	TUBULURE POLIE H FLO 50 - RACCORDS DIN 11851	1	AUX320846		
39100	◆	TUBULURE POLIE H FLO 50 - RACCORDS SMS	1	AUX320845		
39100	◆	TUBULURE POLIE H FLO 50 - RACCORDS DIN 11864	1	AUX320849		
39101		TUBULURE	(1)			
39108		PATTE	(1)			
39109		VIS	(2)			
39124		BOUCHON (POMPE AVEC ENVELOPPE)	(1)			
39704A		SUPPORT	(1)			
39110	◆	VISSERIE TUBULURE_FOND G_H FLO 50 S	1	AUX320236		
39105		GOUJON	(6)			
39106		ECROU BORGNE	(8)			
39107		GOUJON	(2)			
39111		GOUJON	(4)			
39115		ECROU BORGNE	(4)			
39200	◆	ENSEMBLE CYLINDRE_PISTON G_H FLO 50 S	1	AUX320209	■	
39118		INDEXEUR	(1)			
39119		VIS	(2)			
39201		CYLINDRE	(1)			●
39210		VIS	(1)			
39301		PISTON	(1)			●
39304	◆	ECROU DE PISTON	1	AUX240325		●
39304A		VIS	(8)			
39304B		VIS	(2)			
39206	◆	JEU DE JOINTS CVT CE1935/2004 G_H FLO 50 S	1	AUX320186	■	
39206	◆	JEU DE JOINTS EPDM CE1935/2004 G_H FLO 50 S	1	AUX320187	■	
39206	◆	JEU DE JOINTS FKM CE1935/2004 G_H FLO 50 S	1	AUX320185	■	
39113		JOINT	(1)			●
39113A		JOINT	(1)			●
39205		JOINT	(1)			●
39305		JOINT	(2)			●
39306		JOINT	(1)			●
39401	◆	FOND H FLO 50 RACCORD CLAMP ASME BPE-2009	1	AUX320600		
39401	◆	FOND H FLO 50 RACCORD DIN11864	1	AUX320232		
39401	◆	FOND H FLO 50 RACCORD CLAMP ISO 2852	1	AUX320231		
39401	◆	FOND H FLO 50 RACCORD DIN11851	1	AUX320229		
39401	◆	FOND H FLO 50 RACCORD SMS	1	AUX320228		
39401	◆	FOND ENVELOPPE H FLO 50 - RACCORDS CLAMP ASME-BPE	1	AUX320713		
39401	◆	FOND ENVELOPPE H FLO 50 - RACCORDS CLAMP ISO 2852	1	AUX320714		
39401	◆	FOND ENVELOPPE H FLO 50 - RACCORDS DIN 11851	1	AUX320712		
39401	◆	FOND ENVELOPPE H FLO 50 - RACCORDS SMS	1	AUX320711		
39401	◆	FOND ENVELOPPE H FLO 50 - RACCORDS DIN 11864	1	AUX320715		
39401	◆	FOND POLI H FLO 50 - RACCORDS CLAMP ASME-BPE	1	AUX320837		
39401	◆	FOND POLI H FLO 50 - RACCORDS CLAMP ISO 2852	1	AUX320838		
39401	◆	FOND POLI H FLO 50 - RACCORDS DIN 11851	1	AUX320836		
39401	◆	FOND POLI H FLO 50 - RACCORDS SMS	1	AUX320835		
39401	◆	FOND POLI H FLO 50 - RACCORDS DIN 11864	1	AUX320839		

H-FLO 50 S

* 1, 2,4... : Quantité dans le matériel - (1), (2), (4)... : Quantité dans le kit

Repère	Vendable	Description	Qté*	Ref.	Kit maintenance	Pièce usure
		TRANSMISSION H FLO 50 S COMPLETE :				
		STANDARD				
39596	◆	STANDARD	1	AUX321205	■	●
39596*	◆	STANDARD_ECS	1	AUX321210	■	●
39596*	◆	STANDARD_ECS_CAPTEUR NIVEAU HUILE	1	AUX321211	■	●
39596*	◆	STANDARD_ATEX_ECS_CAPTEUR NIVEAU HUILE	1	AUX320887	■	●
		AVEC DISPOSITIF SURVEILLANCE SOUFFLET (BMS)				
39596*	◆	BMS	1	AUX321353	■	●
39596*	◆	BMS_ECS	1	AUX321355	■	●
39596*	◆	BMS_ECS_CAPTEUR NIVEAU HUILE	1	AUX321356	■	●
		AVEC DISPOSITIF SURVEILLANCE SOUFFLET (BMS) ATEX				
39596*	◆	BMS ATEX	1	AUX321354	■	●
39596*	◆	BMS ATEX_ECS	1	AUX321357	■	●
39596*	◆	BMS ATEX_ECS_CAPTEUR NIVEAU HUILE	1	AUX321358	■	●
39008A	◆	ENSEMBLE BOUCHONS_ANNEAU DE LEVAGE	1	AUX320673		
39008A	◆	ENSEMBLE BOUCHONS_ANNEAU DE LEVAGE - ECS	1	AUX320891		
39701		ANNEAU DE LEVAGE	(1)			
39701A		VIS	(1)			
39701B		RONDELLE	(1)			
39715	◆	BOUCHON RENIFLARD (SAUF ECS)	1	AUX239151		●
39772		INDICATEUR NIVEAU D HUILE (SAUF ECS)	(1)			
39773		BOUCHON	(1)			
39774		RONDELLE ETANCHE	(1)			●
39009A	◆	JOINTS_BAGUES PALIER	1	AUX320116		
39498		BAGUE	(1)			
39507		BAGUE	(1)			●
39518		JOINT	(1)			●
39602		JOINT	(1)			
39608		JOINT A LEVRE	(1)			●
39608A		JOINT A LEVRE	(1)			●
39733		JOINT TORIQUE	(1)			●

H-FLO 50 S

* 1, 2, 4... : Quantité dans le matériel - (1), (2), (4)... : Quantité dans le kit

Repère	Vendable	Description	Qté*	Ref.	Kit maintenance	Pièce usure
39017A	◆	KIT REMPLACEMENT SOUFFLET G_H FLO 50 S :	1	AUX321493	■	
		STANDARD				
39017		ENSEMBLE SOUFFLET	(1)			
39519		BAGUE	(1)			
39522		BAGUE	(1)			
39524		SOUFFLET	(1)			
39533		VIS	(1)			
39548		PASTILLE	(1)			
39590		PROTECTION SOUFFLET	(1)			
39023		ENSEMBLE BOUCHONS SOUFFLET	(1)			
39533A		VIS	(1)			
39585A		VIS MONTAGE SOUFFLET FLO 50	(1)			
39016	◆	VISSERIE POUR SOUFFLET G_H FLO 50_65	1	AUX319677		
39529		VIS	(4)			
39723		GOUPILLE	(1)			
39733		JOINT	(1)			
39017A	◆	AVEC DISPOSITIF SURVEILLANCE SOUFFLET (BMS)	1	AUX321494	■	
39017A	◆	AVEC DISPOSITIF SURVEILLANCE SOUFFLET (BMS) ATEX	1	AUX321495	■	
39017		ENSEMBLE SOUFFLET	(1)			
39519		BAGUE	(1)			
39522		BAGUE	(1)			
39524		SOUFFLET	(1)			
39533		VIS	(1)			
39548		PASTILLE	(1)			
39590		PROTECTION SOUFFLET	(1)			
39023		ENSEMBLE BMS SOUFFLET	(1)			
39533A		VIS	(1)			
39585A		VIS MONTAGE SOUFFLET FLO 50	(1)			
39016	◆	VISSERIE POUR SOUFFLET G_H FLO 50_65	1	AUX319677		
39529		VIS	(4)			
39723		GOUPILLE	(1)			
39733		JOINT	(1)			
39585	◆	OUTILS DE MONTAGE SOUFFLET G_H FLO 50	1	AUX321489		
39749	◆	KIT EASY CLEAN SYSTEM (ECS) G_H FLO 11_15_25_40_50	1	AUX321458		
39748	◆	KIT JOINTS POUR ECS G_H FLO 11_15_25_40_50	1	AUX321455		

* ECS : EASY CLEAN SYSTEM - BMS : DISPOSITIF SURVEILLANCE SOUFFLET

H-FLO 65 S

* 1, 2, 4... : Quantité dans le matériel - (1), (2), (4)... : Quantité dans le kit

Repère	Vendable	Description	Qté*	Ref.	Kit maintenance	Pièce usure
39100	◆	TUBULURE H FLO 65 - RACCORDS CLAMP ASME-BPE	1	AUX320131		
39100	◆	TUBULURE H FLO 65 - RACCORDS CLAMP ISO 2852	1	AUX320169		
39100	◆	TUBULURE H FLO 65 - RACCORDS DIN 11851	1	AUX320129		
39100	◆	TUBULURE H FLO 65 - RACCORDS SMS	1	AUX320127		
39100	◆	TUBULURE H FLO 65 - RACCORDS DIN 11864	1	AUX320172		
39100	◆	TUBULURE ENVELOPPE H FLO 65 - RACCORDS CLAMP ASME-BPE	1	AUX320775		
39100	◆	TUBULURE ENVELOPPE H FLO 65 - RACCORDS CLAMP ISO 2852	1	AUX320776		
39100	◆	TUBULURE ENVELOPPE H FLO 65 - RACCORDS DIN 11851	1	AUX320774		
39100	◆	TUBULURE ENVELOPPE H FLO 65 - RACCORDS SMS	1	AUX320773		
39100	◆	TUBULURE ENVELOPPE H FLO 65 - RACCORDS DIN 11864	1	AUX320777		
39100	◆	TUBULURE POLIE H FLO 65 - RACCORDS CLAMP ASME-BPE	1	AUX320862		
39100	◆	TUBULURE POLIE H FLO 65 - RACCORDS CLAMP ISO 2852	1	AUX320863		
39100	◆	TUBULURE POLIE H FLO 65 - RACCORDS DIN 11851	1	AUX320861		
39100	◆	TUBULURE POLIE H FLO 65 - RACCORDS SMS	1	AUX320860		
39100	◆	TUBULURE POLIE H FLO 65 - RACCORDS DIN 11864	1	AUX320864		
39101		TUBULURE	(1)			
39108		PATTE	(1)			
39109		VIS	(2)			
39124		BOUCHON (POMPE AVEC ENVELOPPE)	(1)			
39704A		SUPPORT	(1)			
39110	◆	VISSERIE TUBULURE_FOND_G_H FLO 65	1	AUX319937		
39105		GOUJON	(6)			
39106		ECROU BORGNE	(8)			
39107		GOUJON	(2)			
39111		GOUJON	(4)			
39115		ECROU BORGNE	(4)			
39200	◆	ENSEMBLE CYLINDRE_PISTON G_H FLO 65 S	1	AUX319913	■	
39118		INDEXEUR	(1)			
39119		VIS	(2)			
39201		CYLINDRE	(1)			●
39210		VIS	(1)			
39301		PISTON	(1)			●
39304	◆	ECROU DE PISTON	1	AUX239099		●
39304A		VIS	(10)			
39304B		VIS	(2)			
39206	◆	JEU DE JOINTS CVT CE1935/2004 G_H FLO 65	1	AUX319929	■	
39206	◆	JEU DE JOINTS EPDM CE1935/2004 G_H FLO 65	1	AUX319950	■	
39206	◆	JEU DE JOINTS FKM CE1935/2004 G_H FLO 65	1	AUX319945	■	
39113		JOINT	(1)			●
39113A		JOINT	(1)			●
39205		JOINT	(1)			●
39305		JOINT	(2)			●
39306		JOINT	(1)			●
39401	◆	FOND H FLO 65 RACCORD DIN11864	1	AUX320174		
39401	◆	FOND H FLO 65 RACCORD CLAMP ISO 2852	1	AUX320171		
39401	◆	FOND H FLO 65 RACCORD CLAMP ASME BPE-2009	1	AUX320602		
39401	◆	FOND H FLO 65 RACCORD DIN11851	1	AUX320134		
39401	◆	FOND H FLO 65 RACCORD SMS	1	AUX320133		
39401	◆	FOND ENVELOPPE H FLO 65 - RACCORDS CLAMP ASME-BPE	1	AUX320762		
39401	◆	FOND ENVELOPPE H FLO 65 - RACCORDS CLAMP ISO 2852	1	AUX320763		
39401	◆	FOND ENVELOPPE H FLO 65 - RACCORDS DIN 11851	1	AUX320761		
39401	◆	FOND ENVELOPPE H FLO 65 - RACCORDS SMS	1	AUX320760		
39401	◆	FOND ENVELOPPE H FLO 65 - RACCORDS DIN 11864	1	AUX320764		
39401	◆	FOND POLI H FLO 65 - RACCORDS CLAMP ASME-BPE	1	AUX320852		
39401	◆	FOND POLI H FLO 65 - RACCORDS CLAMP ISO 2852	1	AUX320853		
39401	◆	FOND POLI H FLO 65 - RACCORDS DIN 11851	1	AUX320851		
39401	◆	FOND POLI H FLO 65 - RACCORDS SMS	1	AUX320850		
39401	◆	FOND POLI H FLO 65 - RACCORDS DIN 11864	1	AUX320854		

H-FLO 65 S

* 1, 2, 4... : Quantité dans le matériel - (1), (2), (4)... : Quantité dans le kit

Repère	Vendable	Description	Qté*	Ref.	Kit maintenance	Pièce usure
39596	◆	TRANSMISSION H FLO 65 COMPLETE :	1	AUX321204	■	●
39599		TRANSMISSION	(1)			
39008A	◆	ENSEMBLE BOUCHONS_ ANNEAU DE LEVAGE	1	AUX319682		
39701		ANNEAU DE LEVAGE	(1)			
39715	◆	BOUCHON RENIFLARD	1	AUX239151		●
39772		INDICATEUR NIVEAU D HUILE	(1)			
39773		BOUCHON	(1)			
39774		RONDELLE ETANCHE	(1)			●
39009A	◆	JOINTS _ BAGUE PALIER	1	AUX319683		●
39507		BAGUE INTERIEURE	(1)			●
39516		CIRCLIPS	(1)			●
39518		JOINT TORIQUE FKM	(1)			●
39602		JOINT	(1)			●
39608		JOINT A LEVRE	(1)			●
39608A		JOINT A LEVRE	(1)			●
39733		JOINT	(1)			●
39017A	◆	KIT REMPLACEMENT SOUFFLET G_H FLO 65 S :	1	AUX321491	■	
		STANDARD				
39017		ENSEMBLE SOUFFLET	(1)			
39524		SOUFFLET	(1)			
39533		VIS	(1)			
39548		PASTILLE	(1)			
39023		ENSEMBLE BOUCHONS SOUFFLET	(1)			
39533A		VIS	(1)			
39585A		VIS MONTAGE SOUFFLET FLO 65	(1)			
39016	◆	VISSERIE POUR SOUFFLET G_H FLO 50_65	1	AUX319677		
39529		VIS	(4)			
39723		GOUPILLE	(1)			
39733		JOINT	(1)			
39585	◆	OUTILS DE MONTAGE SOUFFLET G_H FLO 65	1	AUX321488		

H-FLO 65 HP

* 1, 2, 4... : Quantité dans le matériel - (1), (2), (4)... : Quantité dans le kit

Repère	Vendable	Description	Qté*	Ref.	Kit maintenance	Pièce usure
39100	◆	TUBULURE H FLO 65 - RACCORDS CLAMP ASME-BPE	1	AUX320131		
39100	◆	TUBULURE H FLO 65 - RACCORDS CLAMP ISO 2852	1	AUX320169		
39100	◆	TUBULURE H FLO 65 - RACCORDS DIN 11851	1	AUX320129		
39100	◆	TUBULURE H FLO 65 - RACCORDS SMS	1	AUX320127		
39100	◆	TUBULURE H FLO 65 - RACCORDS DIN 11864	1	AUX320172		
39100	◆	TUBULURE ENVELOPPE H FLO 65 - RACCORDS CLAMP ASME-BPE	1	AUX320775		
39100	◆	TUBULURE ENVELOPPE H FLO 65 - RACCORDS CLAMP ISO 2852	1	AUX320776		
39100	◆	TUBULURE ENVELOPPE H FLO 65 - RACCORDS DIN 11851	1	AUX320774		
39100	◆	TUBULURE ENVELOPPE H FLO 65 - RACCORDS SMS	1	AUX320773		
39100	◆	TUBULURE ENVELOPPE H FLO 65 - RACCORDS DIN 11864	1	AUX320777		
39100	◆	TUBULURE POLIE H FLO 65 - RACCORDS CLAMP ASME-BPE	1	AUX320862		
39100	◆	TUBULURE POLIE H FLO 65 - RACCORDS CLAMP ISO 2852	1	AUX320863		
39100	◆	TUBULURE POLIE H FLO 65 - RACCORDS DIN 11851	1	AUX320861		
39100	◆	TUBULURE POLIE H FLO 65 - RACCORDS SMS	1	AUX320860		
39100	◆	TUBULURE POLIE H FLO 65 - RACCORDS DIN 11864	1	AUX320864		
39101		TUBULURE	(1)			
39108		PATTE	(1)			
39109		VIS	(2)			
39124		BOUCHON (POMPE AVEC ENVELOPPE)	(1)			
39704A		SUPPORT	(1)			
39110	◆	VISSERIE TUBULURE_FOND_G_H FLO 65	1	AUX319937		
39105		GOUJON	(6)			
39106		ECROU BORGNE	(8)			
39107		GOUJON	(2)			
39111		GOUJON	(4)			
39115		ECROU BORGNE	(4)			
39200	◆	ENSEMBLE CYLINDRE_PISTON G_H FLO 65 HP	1	AUX319947	■	
39118		INDEXEUR	(1)			
39119		VIS	(2)			
39201		CYLINDRE	(1)			●
39210		VIS	(1)			
39301		PISTON	(1)			●
39304	◆	ECROU DE PISTON	1	AUX239099		●
39304A		VIS	(10)			
39304B		VIS	(2)			
39206	◆	JEU DE JOINTS CVT CE1935/2004 G_H FLO 65	1	AUX319929	■	
39206	◆	JEU DE JOINTS EPDM CE1935/2004 G_H FLO 65	1	AUX319950	■	
39206	◆	JEU DE JOINTS FKM CE1935/2004 G_H FLO 65	1	AUX319945	■	
39113		JOINT	(1)			●
39113A		JOINT	(1)			●
39205		JOINT	(1)			●
39305		JOINT	(2)			●
39306		JOINT	(1)			●
39401	◆	FOND H FLO 65 RACCORDD DIN11864	1	AUX320174		
39401	◆	FOND H FLO 65 RACCORDD CLAMP ISO 2852	1	AUX320171		
39401	◆	FOND H FLO 65 RACCORDD CLAMP ASME BPE-2009	1	AUX320602		
39401	◆	FOND H FLO 65 RACCORDD DIN11851	1	AUX320134		
39401	◆	FOND H FLO 65 RACCORDD SMS	1	AUX320133		
39401	◆	FOND ENVELOPPE H FLO 65 - RACCORDS CLAMP ASME-BPE	1	AUX320762		
39401	◆	FOND ENVELOPPE H FLO 65 - RACCORDS CLAMP ISO 2852	1	AUX320763		
39401	◆	FOND ENVELOPPE H FLO 65 - RACCORDS DIN 11851	1	AUX320761		
39401	◆	FOND ENVELOPPE H FLO 65 - RACCORDS SMS	1	AUX320760		
39401	◆	FOND ENVELOPPE H FLO 65 - RACCORDS DIN 11864	1	AUX320764		
39401	◆	FOND POLI H FLO 65 - RACCORDS CLAMP ASME-BPE	1	AUX320852		
39401	◆	FOND POLI H FLO 65 - RACCORDS CLAMP ISO 2852	1	AUX320853		
39401	◆	FOND POLI H FLO 65 - RACCORDS DIN 11851	1	AUX320851		
39401	◆	FOND POLI H FLO 65 - RACCORDS SMS	1	AUX320850		
39401	◆	FOND POLI H FLO 65 - RACCORDS DIN 11864	1	AUX320854		

H-FLO 65 HP

* 1, 2, 4... : Quantité dans le matériel - (1), (2), (4)... : Quantité dans le kit

Repère	Vendable	Description	Qté*	Ref.	Kit maintenance	Pièce usure
39596	◆	TRANSMISSION H FLO 65 COMPLETE :	1	AUX321204	■	●
39599		TRANSMISSION	(1)			
39008A	◆	ENSEMBLE BOUCHONS_ ANNEAU DE LEVAGE	1	AUX319682		
39701		ANNEAU DE LEVAGE	(1)			
39715	◆	BOUCHON RENIFLARD	1	AUX239151		●
39772		INDICATEUR NIVEAU D HUILE	(1)			
39773		BOUCHON	(1)			
39774		RONDELLE ETANCHE	(1)			●
39009A	◆	JOINTS _ BAGUE PALIER	1	AUX319683		●
39507		BAGUE INTERIEURE	(1)			●
39516		CIRCLIPS	(1)			●
39518		JOINT TORIQUE FKM	(1)			●
39602		JOINT	(1)			●
39608		JOINT A LEVRE	(1)			●
39608A		JOINT A LEVRE	(1)			●
39733		JOINT	(1)			●
39017A	◆	KIT REMPLACEMENT SOUFFLET G_H FLO 65 HP :	1	AUX321492	■	
		STANDARD				
39017		ENSEMBLE SOUFFLET	(1)			
39524		SOUFFLET	(1)			
39533		VIS	(1)			
39548		PASTILLE	(1)			
39023		ENSEMBLE BOUCHONS SOUFFLET	(1)			
39533A		VIS	(1)			
39585A		VIS MONTAGE SOUFFLET FLO 65	(1)			
39016	◆	VISSERIE POUR SOUFFLET G_H FLO 50_65	1	AUX319677		
39529		VIS	(4)			
39723		GOUPILLE	(1)			
39733		JOINT	(1)			
39585	◆	OUTILS DE MONTAGE SOUFFLET G_H FLO 65	1	AUX321488		