



P.L. : 1013-H01

Válido  
Sustituye

Julio 2024  
Abril 2023

**PIEZAS DE RECAMBIO**  
**BOMBAS**  
**H-FLO 11 S - H-FLO 15 S**  
**H-FLO 25 S - H-FLO 40 S - H-FLO 50 S**  
**H-FLO 65 S - H-FLO 65 HP**

Conservar la lista de piezas de recambio con el manual de instrucciones.

Para pedir las piezas de recambio, indicar la(s) Referencia (s) deseada(s).

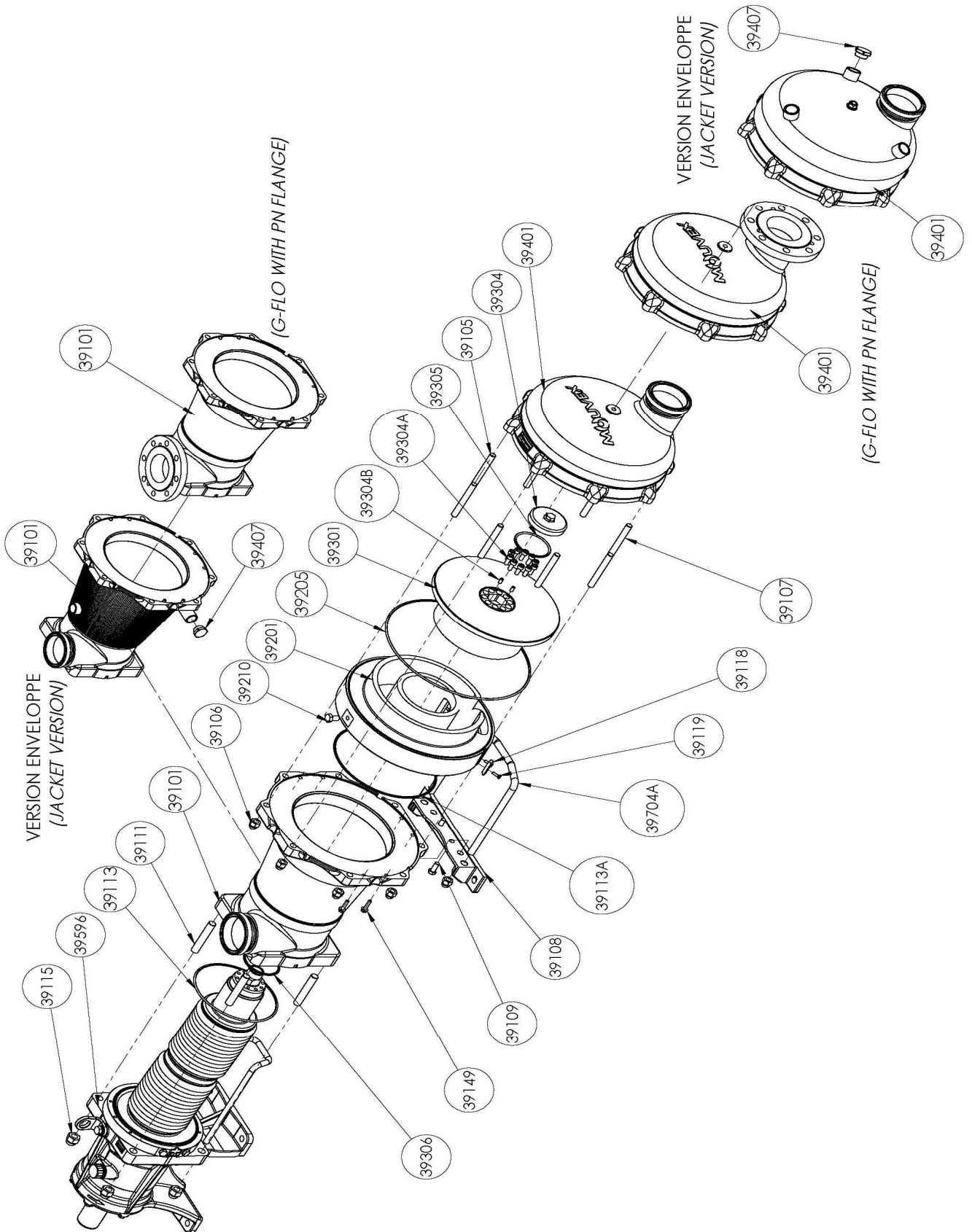
- ◆ Conjunto de piezas o piezas que pueden ser suministradas.

CVT : FKM encapsulado FEP

Z.I. la Plaine des Isles - 2 rue des Caillottes F-89000 AUXERRE - France

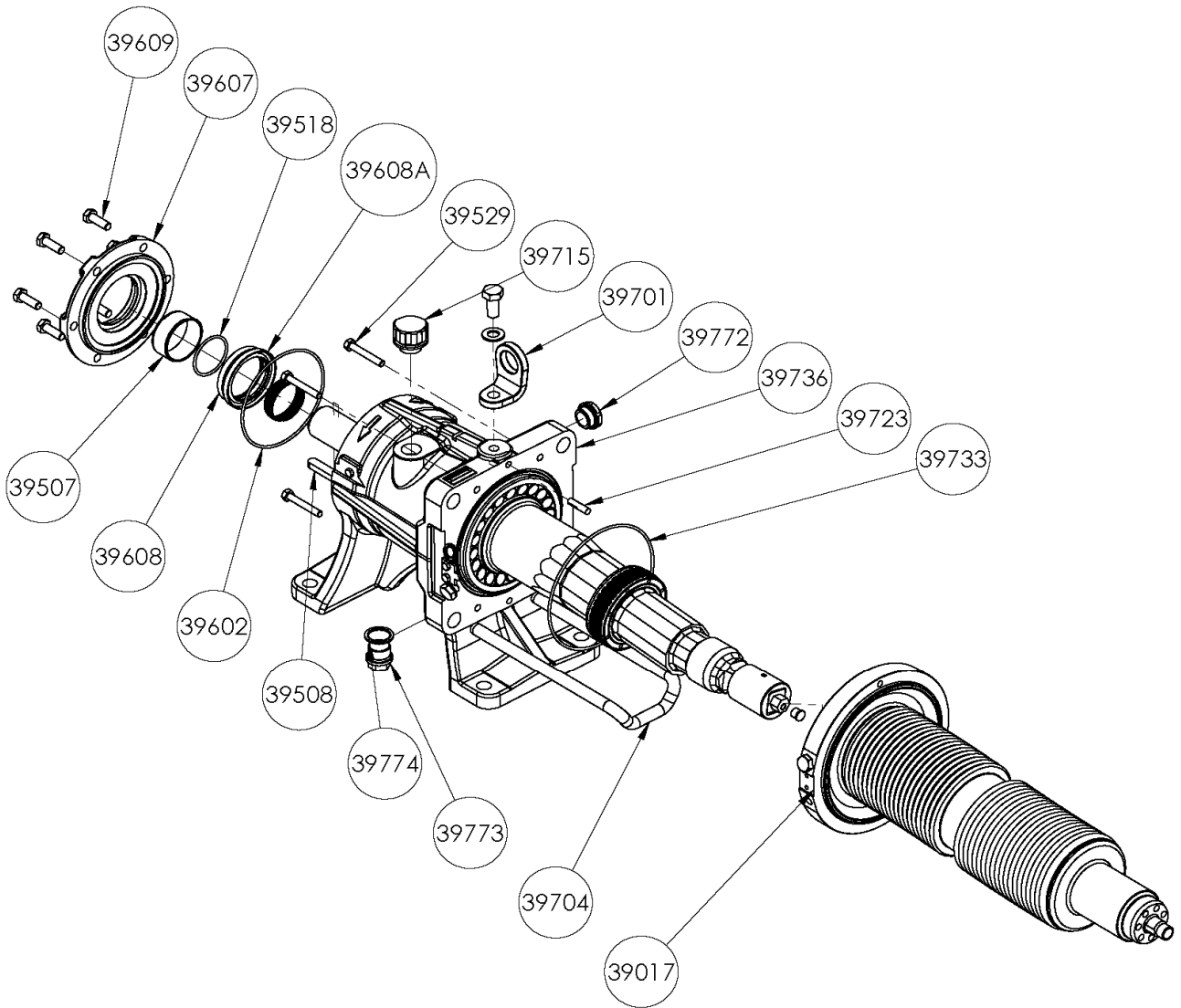
Tel : +33 (0)3 86 49 86 30 • Fax : +33 (0)3 86 49 87 17  
contact.mouvex@psgdover.com • www.mouvex.com

H-FLO 11 S - H-FLO 15 S - H-FLO 25 S - H-FLO 40 S - H-FLO 50 S - H-FLO 65 S - H-FLO 65 HP  
**Bomba Estándar & Camisa**



H-FLO 11 S - H-FLO 15 S - H-FLO 25 S - H-FLO 40 S - H-FLO 50 S - H-FLO 65 S - H-FLO 65 HP

### Bloque de transmisión



## H-FLO 11 S - H-FLO 15 S

\* 1, 2, 4... : Cantidad en el material - (1), (2), (4) .... Cantidad en el Kit

Pieza	Vendible	Descripción	Uds*	Ref.	Kit mantenimiento	Pieza desgaste
39100	◆	CUERPO H FLO 11_15 - CONEXIONES CLAMP ASME-BPE	1	AUX321069		
39100	◆	CUERPO H FLO 11_15 - CONEXIONES CLAMP ISO 2852	1	AUX321070		
39100	◆	CUERPO H FLO 11_15 - CONEXIONES DIN 11851	1	AUX321068		
39100	◆	CUERPO H FLO 11_15 - CONEXIONES SMS	1	AUX321067		
39100	◆	CUERPO H FLO 11_15 - CONEXIONES DIN 11864	1	AUX321071		
39100	◆	CUERPO CON CAMISA H FLO 11_15 - CONEXIONES CLAMP ASME-BPE	1	AUX321081		
39100	◆	CUERPO CON CAMISA H FLO 11_15 - CONEXIONES CLAMP ISO 2852	1	AUX321082		
39100	◆	CUERPO CON CAMISA H FLO 11_15 - CONEXIONES DIN 11851	1	AUX321080		
39100	◆	CUERPO CON CAMISA H FLO 11_15 - CONEXIONES SMS	1	AUX321079		
39100	◆	CUERPO CON CAMISA H FLO 11_15 - CONEXIONES DIN 11864	1	AUX321083		
39100	◆	CUERPO PULIDO H FLO 11_15 - CONEXIONES CLAMP ASME-BPE	1	AUX321092		
39100	◆	CUERPO PULIDO H FLO 11_15 - CONEXIONES CLAMP ISO 2852	1	AUX321093		
39100	◆	CUERPO PULIDO H FLO 11_15 - CONEXIONES DIN 11851	1	AUX321091		
39100	◆	CUERPO PULIDO H FLO 11_15 - CONEXIONES SMS	1	AUX321090		
39100	◆	CUERPO PULIDO H FLO 11_15 - CONEXIONES DIN 11864	1	AUX321094		
39101		CUERPO	(1)			
39108		PATA	(1)			
39109		TORNILLO	(2)			
39124		TAPON (BOMBA CON CAMISA)	(1)			
39704A		SOPORTE	(1)			
39110	◆	TORNILLERIA PARA CUERPO_TAPA G_H FLO 11_15 S	1	AUX321098		
39105		ESPARRAGO	(6)			
39106		TUERCA CIEGA	(8)			
39107		ESPARRAGO	(2)			
39111		ESPARRAGO	(4)			
39115		TUERCA CIEGA	(4)			
39149		TORNILLO	(4)			
39200	◆	CONJUNTO CILINDRO/PISTON G_H FLO 11 S	1	AUX321201	■	
39200	◆	CONJUNTO CILINDRO/PISTON G_H FLO 15 S	1	AUX321099	■	
39118		INDEXADOR	(1)			
39119		TORNILLO	(2)			
39201		CILINDRO	(1)			●
39210		TORNILLO	(1)			
39301		PISTON	(1)			●
39304	◆	TUERCA DE PISTON G_H FLO 11_15 S	1	AUX242575		●
39304A		TORNILLO	(7)			
39304B		TORNILLO	(4)			
39206	◆	JUEGO DE JUNTAS CVT CE1935/2004 G_H FLO 11_15 S	1	AUX321096	■	
39206	◆	JUEGO DE JUNTAS EPDM CE1935/2004 G_H FLO 11_15 S	1	AUX321097	■	
39206	◆	JUEGO DE JUNTAS FKM CE1935/2004 G_H FLO 11_15 S	1	AUX321095	■	
39113		JUNTA	(1)			●
39113A		JUNTA	(1)			●
39205		JUNTA	(1)			●
39305		JUNTA	(1)			●
39306		JUNTA	(1)			●
39401	◆	TAPA H FLO 11_15 - CONEXION CLAMP ASME BPE-2009	1	AUX321040		
39401	◆	TAPA H FLO 11_15 - CONEXION DIN11864	1	AUX321042		
39401	◆	TAPA H FLO 11_15 - CONEXION CLAMP ISO 2852	1	AUX321041		
39401	◆	TAPA H FLO 11_15 - CONEXION DIN11851	1	AUX321039		
39401	◆	TAPA H FLO 11_15 - CONEXION SMS	1	AUX321038		
39401	◆	TAPA CON CAMISA H FLO 11_15 - CONEXIONES CLAMP ASME-BPE	1	AUX321052		
39401	◆	TAPA CON CAMISA H FLO 11_15 - CONEXIONES CLAMP ISO 2852	1	AUX321053		
39401	◆	TAPA CON CAMISA H FLO 11_15 - CONEXIONES DIN 11851	1	AUX321051		
39401	◆	TAPA CON CAMISA H FLO 11_15 - CONEXIONES SMS	1	AUX321050		
39401	◆	TAPA CON CAMISA H FLO 11_15 - CONEXIONES DIN 11864	1	AUX321054		
39401	◆	TAPA PULIDO H FLO 11_15 - CONEXIONES CLAMP ASME-BPE	1	AUX321058		
39401	◆	TAPA PULIDO H FLO 11_15 - CONEXIONES CLAMP ISO 2852	1	AUX321059		
39401	◆	TAPA PULIDO H FLO 11_15 - CONEXIONES DIN 11851	1	AUX321057		
39401	◆	TAPA PULIDO H FLO 11_15 - CONEXIONES SMS	1	AUX321056		
39401	◆	TAPA PULIDO H FLO 11_15 - CONEXIONES DIN 11864	1	AUX321060		

## H-FLO 11 S - H-FLO 15 S

\* 1, 2 ,4... : Cantidad en el material - (1), (2), (4) ...: Cantidad en el Kit

Pieza	Vendible	Descripción	Uds*	Ref.	Kit mantenimiento	Pieza desgaste
		<b>TRANSMISION H FLO 11_15 S COMPLETA :</b>				
		<b>ESTANDAR</b>				
39596	◆	ESTANDAR	1	AUX321250	■	●
39596*	◆	ESTANDAR_ECS	1	AUX321256	■	●
39596*	◆	ESTANDAR_ECS_SENSOR NIVEL DE ACEITE	1	AUX321257	■	●
39596*	◆	ESTANDAR_ATEX_ECS_SENSOR NIVEL DE ACEITE	1	AUX321292	■	●
		<b>CON DISPOSITIVO DE CONTROL DEL FUELLE (BMS)</b>				
39596*	◆	BMS	1	AUX321377	■	●
39596*	◆	BMS_ECS	1	AUX321379	■	●
39596*	◆	BMS_ECS_SENSOR NIVEL DE ACEITE	1	AUX321380	■	●
		<b>CON DISPOSITIVO DE CONTROL DEL FUELLE (BMS) ATEX</b>				
39596*	◆	BMS ATEX	1	AUX321378	■	●
39596*	◆	BMS ATEX_ECS	1	AUX321381	■	●
39596*	◆	BMS ATEX_ECS_SENSOR NIVEL DE ACEITE	1	AUX321382	■	●
39008A	◆	CONJUNTO TAPONES_ANILLO DE ELEVACION G_H FLO 11_15 S	1	AUX321100		
39008A	◆	CONJUNTO TAPONES_ANILLO DE ELEVACION - ECS G_H FLO 11_15 S	1	AUX321113		
39701		ANILLO DE ELEVACION	(1)			
39701A		TORNILLO	(1)			
39701B		ARANDELA	(1)			
39715	◆	TAPON RESPIRADERO (SALVO ECS)	1	AUX239151		●
39772		INDICADOR NIVEL DE ACEITE (SALVO ECS)	(1)			
39773		TAPON	(1)			
39774		ARANDELA JUNTA	(1)			●
39009A	◆	JUNTAS Y CASQUILLOS BLOQUE DE TRANSMISION G_H FLO 11_15 S	1	AUX321101		
39498		CASQUILLO	(1)			
39507		CASQUILLO	(1)			●
39518		JUNTA	(1)			●
39602		JUNTA	(1)			
39608		RETEN LABIAL	(1)			●
39608A		RETEN LABIAL	(1)			●
39733		JUNTA	(1)			●
		<b>KIT REEMPLAZO DEL FUELLE G_H FLO 11_15 S :</b>				
		<b>ESTANDAR</b>				
39017A	◆	CONJUNTO FUELLE	1	AUX321591	■	
39017		FUELLE	(1)			
39524		TAPON	(1)			
39533		JUNTA	(1)			
39541		CONJUNTO TAPONES PARA FUELLE	(1)			
39023		TORNILLERIA PARA FUELLE G_H FLO 11_15_25	1	AUX320985		
39016	◆	TORNILLO	(4)			
39529		PASADOR	(1)			
39723		TORNILLO	(1)			
39533A		JUNTA	(1)			
39733		JUNTA	(1)			
39602		JUNTA	(1)			
39017A	◆	<b>CON DISPOSITIVO DE CONTROL DEL FUELLE (BMS)</b>	1	AUX321592	■	
39017A	◆	<b>CON DISPOSITIVO DE CONTROL DEL FUELLE (BMS) ATEX</b>	1	AUX321593	■	
39017		CONJUNTO FUELLE CON BMS	(1)			
39519		CASQUILLO	(1)			
39522		CASQUILLO	(1)			
39524		FUELLE	(1)			
39533		TAPON	(1)			
39541		JUNTA	(1)			
39023		CONJUNTO BMS FUELLE	(1)			
39016	◆	TORNILLERIA PARA FUELLE G_H FLO 11_15_25	1	AUX320985		
39529		TORNILLO	(4)			
39723		PASADOR	(1)			
39533A		TORNILLO	(1)			
39733		JUNTA	(1)			
39602		JUNTA	(1)			
39585	◆	<b>HERRAMIENTAS DE MONTAJE FUELLE G_H FLO 11_15</b>	1	AUX321589		
39749	◆	<b>KIT EASY CLEAN SYSTEM (ECS) G_H FLO 11_15_25_40_50</b>	1	AUX321458		
39748	◆	<b>KIT JUNTAS PARA ECS G_H FLO 11_15_25_40_50</b>	1	AUX321455		

\* ECS : EASY CLEAN SYSTEM - BMS : DISPOSITIVO DE CONTROL DEL FUELLE

## H-FLO 25 S

\* 1, 2 ,4... : Cantidad en el material - (1), (2), (4) .... Cantidad en el Kit

Pieza	Vendible	Descripción	Uds*	Ref.	Kit mantenimiento	Pieza desgaste
39100	◆	CUERPO H FLO 25 - CONEXIONES CLAMP ASME-BPE	1	AUX320956		
39100	◆	CUERPO H FLO 25 - CONEXIONES CLAMP ISO 2852	1	AUX320957		
39100	◆	CUERPO H FLO 25 - CONEXIONES DIN 11851	1	AUX320955		
39100	◆	CUERPO H FLO 25 - CONEXIONES SMS	1	AUX320954		
39100	◆	CUERPO H FLO 25 - CONEXIONES DIN 11864	1	AUX320958		
39100	◆	CUERPO CON CAMISA H FLO 25 - CONEXIONES CLAMP ASME-BPE	1	AUX320969		
39100	◆	CUERPO CON CAMISA H FLO 25 - CONEXIONES CLAMP ISO 2852	1	AUX320970		
39100	◆	CUERPO CON CAMISA H FLO 25 - CONEXIONES DIN 11851	1	AUX320968		
39100	◆	CUERPO CON CAMISA H FLO 25 - CONEXIONES SMS	1	AUX320967		
39100	◆	CUERPO CON CAMISA H FLO 25 - CONEXIONES DIN 11864	1	AUX320971		
39100	◆	CUERPO PULIDO H FLO 25 - CONEXIONES CLAMP ASME-BPE	1	AUX320975		
39100	◆	CUERPO PULIDO H FLO 25 - CONEXIONES CLAMP ISO 2852	1	AUX320976		
39100	◆	CUERPO PULIDO H FLO 25 - CONEXIONES DIN 11851	1	AUX320974		
39100	◆	CUERPO PULIDO H FLO 25 - CONEXIONES SMS	1	AUX320973		
39100	◆	CUERPO PULIDO H FLO 25 - CONEXIONES DIN 11864	1	AUX320977		
39101		CUERPO	(1)			
39108		PATA	(1)			
39109		TORNILLO	(2)			
39124		TAPON (BOMBA CON CAMISA)	(1)			
39704A		SOPORTE	(1)			
39110	◆	TORNILLERIA PARA CUERPO_TAPA G_H FLO 25 S	1	AUX320981		
39105		ESPARRAGO	(6)			
39106		TUERCA CIEGA	(8)			
39107		ESPARRAGO	(2)			
39111		ESPARRAGO	(4)			
39115		TUERCA CIEGA	(4)			
39149		TORNILLO	(4)			
39200	◆	CONJUNTO CILINDRO/PISTON G_H FLO 25 S	1	AUX321006	■	
39118		INDEXADOR	(1)			
39119		TORNILLO	(2)			
39201		CILINDRO	(1)			●
39210		TORNILLO	(1)			
39301		PISTON	(1)			●
39304	◆	TUERCA DE PISTON G_H FLO 25 S	1	AUX242327		●
39304A		TORNILLO	(7)			
39304B		TORNILLO	(4)			
39206	◆	JUEGO DE JUNTAS CVT CE1935/2004 G_H FLO 25 S	1	AUX320979	■	
39206	◆	JUEGO DE JUNTAS EPDM CE1935/2004 G_H FLO 25 S	1	AUX320980	■	
39206	◆	JUEGO DE JUNTAS FKM CE1935/2004 G_H FLO 25 S	1	AUX320978	■	
39113		JUNTA	(1)			●
39113A		JUNTA	(1)			●
39205		JUNTA	(1)			●
39305		JUNTA	(1)			●
39306		JUNTA	(1)			●
39401	◆	TAPA H FLO 25 - CONEXION CLAMP ASME BPE-2009	1	AUX320921		
39401	◆	TAPA H FLO 25 - CONEXION DIN11864	1	AUX320923		
39401	◆	TAPA H FLO 25 - CONEXION CLAMP ISO 2852	1	AUX320922		
39401	◆	TAPA H FLO 25 - CONEXION DIN11851	1	AUX320920		
39401	◆	TAPA H FLO 25 - CONEXION SMS	1	AUX320919		
39401	◆	TAPA CON CAMISA H FLO 25 - CONEXIONES CLAMP ASME-BPE	1	AUX320950		
39401	◆	TAPA CON CAMISA H FLO 25 - CONEXIONES CLAMP ISO 2852	1	AUX320951		
39401	◆	TAPA CON CAMISA H FLO 25 - CONEXIONES DIN 11851	1	AUX320949		
39401	◆	TAPA CON CAMISA H FLO 25 - CONEXIONES SMS	1	AUX320948		
39401	◆	TAPA CON CAMISA H FLO 25 - CONEXIONES DIN 11864	1	AUX320952		
39401	◆	TAPA PULIDO H FLO 25 - CONEXIONES CLAMP ASME-BPE	1	AUX320927		
39401	◆	TAPA PULIDO H FLO 25 - CONEXIONES CLAMP ISO 2852	1	AUX320928		
39401	◆	TAPA PULIDO H FLO 25 - CONEXIONES DIN 11851	1	AUX320926		
39401	◆	TAPA PULIDO H FLO 25 - CONEXIONES SMS	1	AUX320925		
39401	◆	TAPA PULIDO H FLO 25 - CONEXIONES DIN 11864	1	AUX320929		

## H-FLO 25 S

\* 1, 2, 4... : Cantidad en el material - (1), (2), (4) ...: Cantidad en el Kit

Pieza	Vendible	Descripción	Uds*	Ref.	Kit mantenimiento	Pieza desgaste
<b>TRANSMISION H FLO 25 S COMPLETA :</b>						
<b>ESTANDAR</b>						
39596	◆	ESTANDAR	1	AUX321235	■	●
39596*	◆	ESTANDAR_ECS	1	AUX321240	■	●
39596*	◆	ESTANDAR_ECS_SENSOR NIVEL DE ACEITE	1	AUX321241	■	●
39596*	◆	ESTANDAR_ATEX_ECS_SENSOR NIVEL DE ACEITE	1	AUX321291	■	●
<b>CON DISPOSITIVO DE CONTROL DEL FUELLE (BMS)</b>						
39596*	◆	BMS	1	AUX321340	■	●
39596*	◆	BMS_ECS	1	AUX321342	■	●
39596*	◆	BMS_ECS_SENSOR NIVEL DE ACEITE	1	AUX321343	■	●
<b>CON DISPOSITIVO DE CONTROL DEL FUELLE (BMS) ATEX</b>						
39596*	◆	BMS ATEX	1	AUX321341	■	●
39596*	◆	BMS ATEX_ECS	1	AUX321344	■	●
39596*	◆	BMS ATEX_ECS_SENSOR NIVEL DE ACEITE	1	AUX321345	■	●
39008A	◆	CONJUNTO TAPONES_ANILLO DE ELEVACION	1	AUX320982		
39008A	◆	CONJUNTO TAPONES_ANILLO DE ELEVACION - ECS	1	AUX320995		
39701		ANILLO DE ELEVACION	(1)			
39701A		TORNILLO	(1)			
39701B		ARANDELA	(1)			
39715	◆	TAPON RESPIRADERO (SALVO ECS)	1	AUX239151		●
39772		INDICADOR NIVEL DE ACEITE (SALVO ECS)	(1)			
39773		TAPON	(1)			
39774		ARANDELA JUNTA	(1)			●
39009A	◆	JUNTAS Y CASQUILLOS BLOQUE DE TRANSMISION	1	AUX320983		
39498		CASQUILLO	(1)			
39507		CASQUILLO	(1)			●
39518		JUNTA	(1)			●
39602		JUNTA	(1)			
39608		RETEN LABIAL	(1)			●
39608A		RETEN LABIAL	(1)			●
39733		JUNTA	(1)			●

## H-FLO 25 S

\* 1, 2, 4... : Cantidad en el material - (1), (2), (4) ...: Cantidad en el Kit

Pieza	Vendible	Descripción	Uds*	Ref.	Kit mantenimiento	Pieza desgaste
<b>39017A</b>	◆	<b>KIT REEMPLAZO DEL FUELLE G_H FLO 25 S :</b>	<b>1</b>	<b>AUX321594</b>	<b>■</b>	
		<b>ESTANDAR</b>				
39017		CONJUNTO FUELLE	(1)			
39524		FUELLE	(1)			
39533		TAPON	(1)			
39541		JUNTA	(1)			
39023		CONJUNTO TAPONES PARA FUELLE	(1)			
39016	◆	TORNILLERIA PARA FUELLE G_H FLO 11_15_25	1	AUX320985		
39529		TORNILLO	(4)			
39723		PASADOR	(1)			
39533A		TORNILLO	(1)			
39733		JUNTA	(1)			
39602		JUNTA	(1)			
39016	◆	TORNILLERIA PARA FUELLE G_H FLO 11_15_25	1	AUX320985		
39529		TORNILLO	(4)			
39723		PASADOR	(1)			
<b>39017A</b>	◆	<b>CON DISPOSITIVO DE CONTROL DEL FUELLE (BMS)</b>	<b>1</b>	<b>AUX321595</b>	<b>■</b>	
<b>39017A</b>	◆	<b>CON DISPOSITIVO DE CONTROL DEL FUELLE (BMS) ATEX</b>	<b>1</b>	<b>AUX321596</b>	<b>■</b>	
39017		CONJUNTO FUELLE CON BMS	(1)			
39519		CASQUILLO	(1)			
39522		CASQUILLO	(1)			
39524		FUELLE	(1)			
39533		TAPON	(1)			
39541		JUNTA	(1)			
39023		CONJUNTO BMS FUELLE	(1)			
39016	◆	TORNILLERIA PARA FUELLE G_H FLO 11_15_25	1	AUX320985		
39529		TORNILLO	(4)			
39723		PASADOR	(1)			
39533A		TORNILLO	(1)			
39733		JUNTA	(1)			
39602		JUNTA	(1)			
<b>39585</b>	◆	<b>HERRAMIENTAS DE MONTAJE FUELLE G_H FLO 25</b>	<b>1</b>	<b>AUX321590</b>		
<b>39749</b>	◆	<b>KIT EASY CLEAN SYSTEM (ECS) G_H FLO 11_15_25_40_50</b>	<b>1</b>	<b>AUX321458</b>		
<b>39748</b>	◆	<b>KIT JUNTAS PARA ECS G_H FLO 11_15_25_40_50</b>	<b>1</b>	<b>AUX321455</b>		

\* ECS : EASY CLEAN SYSTEM - BMS : DISPOSITIVO DE CONTROL DEL FUELLE



## H-FLO 40 S

\* 1, 2, 4... : Cantidad en el material - (1), (2), (4) .... Cantidad en el Kit

Pieza	Vendible	Descripción	Uds*	Ref.	Kit mantenimiento	Pieza desgaste
39100	◆	CUERPO H FLO 40 - CONEXIONES CLAMP ASME-BPE	1	AUX320643		
39100	◆	CUERPO H FLO 40 - CONEXIONES CLAMP ISO 2852	1	AUX320644		
39100	◆	CUERPO H FLO 40 - CONEXIONES DIN 11851	1	AUX320642		
39100	◆	CUERPO H FLO 40 - CONEXIONES SMS	1	AUX320641		
39100	◆	CUERPO H FLO 40 - CONEXIONES DIN 11864	1	AUX320645		
39100	◆	CUERPO CON CAMISA H FLO 40 - CONEXIONES CLAMP ASME-BPE	1	AUX320750		
39100	◆	CUERPO CON CAMISA H FLO 40 - CONEXIONES CLAMP ISO 2852	1	AUX320751		
39100	◆	CUERPO CON CAMISA H FLO 40 - CONEXIONES DIN 11851	1	AUX320749		
39100	◆	CUERPO CON CAMISA H FLO 40 - CONEXIONES SMS	1	AUX320748		
39100	◆	CUERPO CON CAMISA H FLO 40 - CONEXIONES DIN 11864	1	AUX320752		
39100	◆	CUERPO PULIDO H FLO 40 - CONEXIONES CLAMP ASME-BPE	1	AUX320832		
39100	◆	CUERPO PULIDO H FLO 40 - CONEXIONES CLAMP ISO 2852	1	AUX320833		
39100	◆	CUERPO PULIDO H FLO 40 - CONEXIONES DIN 11851	1	AUX320831		
39100	◆	CUERPO PULIDO H FLO 40 - CONEXIONES SMS	1	AUX320830		
39100	◆	CUERPO PULIDO H FLO 40 - CONEXIONES DIN 11864	1	AUX320834		
39101		CUERPO	(1)			
39108		PATA	(1)			
39109		TORNILLO	(2)			
39124		TAPON (BOMBA CON CAMISA)	(1)			
39704A		SOPORTE	(1)			
39110	◆	TORNILLERIA PARA CUERPO_TAPA G_H FLO 40 S	1	AUX320768		
39105		ESPARRAGO	(6)			
39106		TUERCA CIEGA	(8)			
39107		ESPARRAGO	(2)			
39111		ESPARRAGO	(4)			
39115		TUERCA CIEGA	(4)			
39149		TORNILLO	(4)			
39200	◆	CONJUNTO CILINDRO/PISTON G_H FLO 40 S	1	AUX320662	■	
39118		INDEXADOR	(1)			
39119		TORNILLO	(2)			
39201		CILINDRO	(1)			●
39210		TORNILLO	(1)			
39301		PISTON	(1)			●
39304	◆	TUERCA DE PISTON G_H FLO 40 S	1	AUX240594		●
39304A		TORNILLO	(10)			
39304B		TORNILLO	(2)			
39206	◆	JUEGO DE JUNTAS CVT CE1935/2004 G_H FLO 40 S	1	AUX320647	■	
39206	◆	JUEGO DE JUNTAS EPDM CE1935/2004 G_H FLO 40 S	1	AUX320648	■	
39206	◆	JUEGO DE JUNTAS FKM CE1935/2004 G_H FLO 40 S	1	AUX320646	■	
39113		JUNTA	(1)			●
39113A		JUNTA	(1)			●
39205		JUNTA	(1)			●
39305		JUNTA	(2)			●
39306		JUNTA	(1)			●
39401	◆	TAPA H FLO 40 CONEXION CLAMP ASME BPE-2009	1	AUX320638		
39401	◆	TAPA H FLO 40 CONEXION DIN11864	1	AUX320639		
39401	◆	TAPA H FLO 40 CONEXION CLAMP ISO 2852	1	AUX320588		
39401	◆	TAPA H FLO 40 CONEXION DIN11851	1	AUX320637		
39401	◆	TAPA H FLO 40 CONEXION SMS	1	AUX320636		
39401	◆	TAPA CON CAMISA H FLO 40 - CONEXIONES CLAMP ASME-BPE	1	AUX320738		
39401	◆	TAPA CON CAMISA H FLO 40 - CONEXIONES CLAMP ISO 2852	1	AUX320739		
39401	◆	TAPA CON CAMISA H FLO 40 - CONEXIONES DIN 11851	1	AUX320737		
39401	◆	TAPA CON CAMISA H FLO 40 - CONEXIONES SMS	1	AUX320736		
39401	◆	TAPA CON CAMISA H FLO 40 - CONEXIONES DIN 11864	1	AUX320740		
39401	◆	TAPA PULIDO H FLO 40 - CONEXIONES CLAMP ASME-BPE	1	AUX320821		
39401	◆	TAPA PULIDO H FLO 40 - CONEXIONES CLAMP ISO 2852	1	AUX320822		
39401	◆	TAPA PULIDO H FLO 40 - CONEXIONES DIN 11851	1	AUX320820		
39401	◆	TAPA PULIDO H FLO 40 - CONEXIONES SMS	1	AUX320819		
39401	◆	TAPA PULIDO H FLO 40 - CONEXIONES DIN 11864	1	AUX320823		

## H-FLO 40 S

\* 1, 2,4... : Cantidad en el material - (1), (2), (4) ...: Cantidad en el Kit

Pieza	Vendible	Descripción	Uds*	Ref.	Kit mantenimiento	Pieza desgaste
		<b>TRANSMISION H FLO 40 S COMPLETA :</b>				
		<b>ESTANDAR</b>				
39596	◆	ESTANDAR	1	AUX321220	■	●
39596*	◆	ESTANDAR_ECS	1	AUX321225	■	●
39596*	◆	ESTANDAR_ECS_SENSOR NIVEL DE ACEITE	1	AUX321226	■	●
39596*	◆	ESTANDAR_ATEX_ECS_SENSOR NIVEL DE ACEITE	1	AUX320888	■	●
		<b>CON DISPOSITIVO DE CONTROL DEL FUELLE (BMS)</b>				
39596*	◆	BMS	1	AUX321365	■	●
39596*	◆	BMS_ECS	1	AUX321367	■	●
39596*	◆	BMS_ECS_SENSOR NIVEL DE ACEITE	1	AUX321368	■	●
		<b>CON DISPOSITIVO DE CONTROL DEL FUELLE (BMS) ATEX</b>				
39596*	◆	BMS ATEX	1	AUX321366	■	●
39596*	◆	BMS ATEX_ECS	1	AUX321369	■	●
39596*	◆	BMS ATEX_ECS_SENSOR NIVEL DE ACEITE	1	AUX321370	■	●
39008A	◆	CONJUNTO TAPONES_ANILLO DE ELEVACION	1	AUX320673		
39008A	◆	CONJUNTO TAPONES_ANILLO DE ELEVACION - ECS	1	AUX320891		
39701		ANILLO DE ELEVACION	(1)			
39701A		TORNILLO	(1)			
39701B		ARANDELA	(1)			
39715	◆	TAPON RESPIRADERO (SALVO ECS)	1	AUX239151		●
39772		INDICADOR NIVEL DE ACEITE (SALVO ECS)	(1)			
39773		TAPON	(1)			
39774		ARANDELA JUNTA	(1)			●
39009A	◆	JUNTAS Y CASQUILLOS BLOQUE DE TRANSMISION	1	AUX320246		
39498		CASQUILLO	(1)			
39507		CASQUILLO	(1)			●
39518		JUNTA	(1)			●
39602		JUNTA	(1)			
39608		RETEN LABIAL	(1)			●
39608A		RETEN LABIAL	(1)			●
39733		JUNTA	(1)			●

## H-FLO 40 S

\* 1, 2, 4... : Cantidad en el material - (1), (2), (4) .... Cantidad en el Kit

Pieza	Vendible	Descripción	Uds*	Ref.	Kit mantenimiento	Pieza desgaste
<b>39017A</b>	◆	<b>KIT REEMPLAZO DEL FUELLE G_H FLO 40 S :</b>	<b>1</b>	<b>AUX321496</b>	■	
		<b>ESTANDAR</b>				
39017		CONJUNTO FUELLE	(1)			
39519		CASQUILLO	(1)			
39522		CASQUILLO	(1)			
39524		FUELLE	(1)			
39533		TORNILLO	(1)			
39548		PASTILLA	(1)			
39590		PROTECCIÓN DE FUELLE	(1)			
39023		CONJUNTO TAPONES PARA FUELLE	(1)			
39533A		TORNILLO	(1)			
39585A		TORNILLO DE MONTAJE FUELLE FLO 40	(1)			
39016	◆	TORNILLERIA PARA FUELLE G_H FLO 40	1	AUX320663		
39529		TORNILLO	(4)			
39723		PASADOR	(1)			
39733		JUNTA	(1)			
<b>39017A</b>	◆	<b>CON DISPOSITIVO DE CONTROL DEL FUELLE (BMS)</b>	<b>1</b>	<b>AUX321497</b>	■	
<b>39017A</b>	◆	<b>CON DISPOSITIVO DE CONTROL DEL FUELLE (BMS) ATEX</b>	<b>1</b>	<b>AUX321498</b>	■	
39017		CONJUNTO FUELLE	(1)			
39519		CASQUILLO	(1)			
39522		CASQUILLO	(1)			
39524		FUELLE	(1)			
39533		TORNILLO	(1)			
39548		PASTILLA	(1)			
39590		PROTECCIÓN DE FUELLE	(1)			
39023		CONJUNTO BMS FUELLE	(1)			
39533A		TORNILLO	(1)			
39585A		TORNILLO DE MONTAJE FUELLE FLO 40	(1)			
39016	◆	TORNILLERIA PARA FUELLE G_H FLO 40	1	AUX320663		
39529		TORNILLO	(4)			
39723		PASADOR	(1)			
39733		JUNTA	(1)			
<b>39585</b>	◆	<b>HERRAMIENTAS DE MONTAJE FUELLE G_H FLO 40</b>	<b>1</b>	<b>AUX321490</b>		
<b>39749</b>	◆	<b>KIT EASY CLEAN SYSTEM (ECS) G_H FLO 11_15_25_40_50</b>	<b>1</b>	<b>AUX321458</b>		
<b>39748</b>	◆	<b>KIT JUNTAS PARA ECS G_H FLO 11_15_25_40_50</b>	<b>1</b>	<b>AUX321455</b>		

\* ECS : EASY CLEAN SYSTEM - BMS : DISPOSITIVO DE CONTROL DEL FUELLE

## H-FLO 50 S

\* 1, 2, 4... : Cantidad en el material - (1), (2), (4) .... Cantidad en el Kit

Pieza	Vendible	Descripción	Uds*	Ref.	Kit mantenimiento	Pieza desgaste
39100	◆	CUERPO H FLO 50 - CONEXIONES CLAMP ASME-BPE	1	AUX320212		
39100	◆	CUERPO H FLO 50 - CONEXIONES CLAMP ISO 2852	1	AUX320213		
39100	◆	CUERPO H FLO 50 - CONEXIONES DIN 11851	1	AUX320211		
39100	◆	CUERPO H FLO 50 - CONEXIONES SMS	1	AUX320210		
39100	◆	CUERPO H FLO 50 - CONEXIONES DIN 11864	1	AUX320214		
39100	◆	CUERPO CON CAMISA H FLO 50 - CONEXIONES CLAMP ASME-BPE	1	AUX320725		
39100	◆	CUERPO CON CAMISA H FLO 50 - CONEXIONES CLAMP ISO 2852	1	AUX320726		
39100	◆	CUERPO CON CAMISA H FLO 50 - CONEXIONES DIN 11851	1	AUX320724		
39100	◆	CUERPO CON CAMISA H FLO 50 - CONEXIONES SMS	1	AUX320723		
39100	◆	CUERPO CON CAMISA H FLO 50 - CONEXIONES DIN 11864	1	AUX320727		
39100	◆	CUERPO PULIDO H FLO 50 - CONEXIONES CLAMP ASME-BPE	1	AUX320847		
39100	◆	CUERPO PULIDO H FLO 50 - CONEXIONES CLAMP ISO 2852	1	AUX320848		
39100	◆	CUERPO PULIDO H FLO 50 - CONEXIONES DIN 11851	1	AUX320846		
39100	◆	CUERPO PULIDO H FLO 50 - CONEXIONES SMS	1	AUX320845		
39100	◆	CUERPO PULIDO H FLO 50 - CONEXIONES DIN 11864	1	AUX320849		
39101		CUERPO	(1)			
39108		PATA	(1)			
39109		TORNILLO	(2)			
39124		TAPON (BOMBA CON CAMISA)	(1)			
39704A		SOPORTE	(1)			
39110	◆	TORNILLERIA PARA CUERPO_TAPA G_H FLO 50 S	1	AUX320236		
39105		ESPARRAGO	(6)			
39106		TUERCA CIEGA	(8)			
39107		ESPARRAGO	(2)			
39111		ESPARRAGO	(4)			
39115		TUERCA CIEGA	(4)			
39200	◆	CONJUNTO CILINDRO/PISTON G_H FLO 50 S	1	AUX320209	■	
39118		INDEXADOR	(1)			
39119		TORNILLO	(2)			
39201		CILINDRO	(1)			●
39210		TORNILLO	(1)			
39301		PISTON	(1)			●
39304	◆	TUERCA DE PISTON	1	AUX240325		●
39304A		TORNILLO	(8)			
39304B		TORNILLO	(2)			
39206	◆	JUEGO DE JUNTAS CVT CE1935/2004 G_H FLO 50 S	1	AUX320186	■	
39206	◆	JUEGO DE JUNTAS EPDM CE1935/2004 G_H FLO 50 S	1	AUX320187	■	
39206	◆	JUEGO DE JUNTAS FKM CE1935/2004 G_H FLO 50 S	1	AUX320185	■	
39113		JUNTA	(1)			●
39113A		JUNTA	(1)			●
39205		JUNTA	(1)			●
39305		JUNTA	(2)			●
39306		JUNTA	(1)			●
39401	◆	TAPA H FLO 50 CONEXION CLAMP ASME BPE-2009	1	AUX320600		
39401	◆	TAPA H FLO 50 CONEXION DIN11864	1	AUX320232		
39401	◆	TAPA H FLO 50 CONEXION CLAMP ISO 2852	1	AUX320231		
39401	◆	TAPA H FLO 50 CONEXION DIN11851	1	AUX320229		
39401	◆	TAPA H FLO 50 CONEXION SMS	1	AUX320228		
39401	◆	TAPA CON CAMISA H FLO 50 - CONEXIONES CLAMP ASME-BPE	1	AUX320713		
39401	◆	TAPA CON CAMISA H FLO 50 - CONEXIONES CLAMP ISO 2852	1	AUX320714		
39401	◆	TAPA CON CAMISA H FLO 50 - CONEXIONES DIN 11851	1	AUX320712		
39401	◆	TAPA CON CAMISA H FLO 50 - CONEXIONES SMS	1	AUX320711		
39401	◆	TAPA CON CAMISA H FLO 50 - CONEXIONES DIN 11864	1	AUX320715		
39401	◆	TAPA PULIDO H FLO 50 - CONEXIONES CLAMP ASME-BPE	1	AUX320837		
39401	◆	TAPA PULIDO H FLO 50 - CONEXIONES CLAMP ISO 2852	1	AUX320838		
39401	◆	TAPA PULIDO H FLO 50 - CONEXIONES DIN 11851	1	AUX320836		
39401	◆	TAPA PULIDO H FLO 50 - CONEXIONES SMS	1	AUX320835		
39401	◆	TAPA PULIDO H FLO 50 - CONEXIONES DIN 11864	1	AUX320839		

# H-FLO 50 S

\* 1, 2,4... : Cantidad en el material - (1), (2), (4) ...: Cantidad en el Kit

Pieza	Vendible	Descripción	Uds*	Ref.	Kit mantenimiento	Pieza desgaste
		<b>TRANSMISION H FLO 50 S COMPLETA :</b>				
		<b>ESTANDAR</b>				
39596	◆	ESTANDAR	1	AUX321205	■	●
39596*	◆	ESTANDAR_ECS	1	AUX321210	■	●
39596*	◆	ESTANDAR_ECS_SENSOR NIVEL DE ACEITE	1	AUX321211	■	●
39596*	◆	ESTANDAR_ATEX_ECS_SENSOR NIVEL DE ACEITE	1	AUX320887	■	●
		<b>CON DISPOSITIVO DE CONTROL DEL FUELLE (BMS)</b>				
39596*	◆	BMS	1	AUX321353	■	●
39596*	◆	BMS_ECS	1	AUX321355	■	●
39596*	◆	BMS_ECS_SENSOR NIVEL DE ACEITE	1	AUX321356	■	●
		<b>CON DISPOSITIVO DE CONTROL DEL FUELLE (BMS) ATEX</b>				
39596*	◆	BMS ATEX	1	AUX321354	■	●
39596*	◆	BMS ATEX_ECS	1	AUX321357	■	●
39596*	◆	BMS ATEX_ECS_SENSOR NIVEL DE ACEITE	1	AUX321358	■	●
39008A	◆	CONJUNTO TAPONES_ANILLO DE ELEVACION	1	AUX320673		
39008A	◆	CONJUNTO TAPONES_ANILLO DE ELEVACION - ECS	1	AUX320891		
39701		ANILLO DE ELEVACION	(1)			
39701A		TORNILLO	(1)			
39701B		ARANDELA	(1)			
39715	◆	TAPON RESPIRADERO (SALVO ECS)	1	AUX239151		●
39772		INDICADOR NIVEL DE ACEITE (SALVO ECS)	(1)			
39773		TAPON	(1)			
39774		ARANDELA JUNTA	(1)			●
39009A	◆	JUNTAS Y CASQUILLOS BLOQUE DE TRANSMISION	1	AUX320116		
39498		CASQUILLO	(1)			
39507		CASQUILLO	(1)			●
39518		JUNTA	(1)			●
39602		JUNTA	(1)			
39608		RETEN LABIAL	(1)			●
39608A		RETEN LABIAL	(1)			●
39733		JUNTA	(1)			●

# H-FLO 50 S

\* 1, 2, 4... : Cantidad en el material - (1), (2), (4) .... Cantidad en el Kit

Pieza	Vendible	Descripción	Uds*	Ref.	Kit mantenimiento	Pieza desgaste
<b>39017A</b>	◆	<b>KIT REEMPLAZO DEL FUELLE G_H FLO 50 S :</b>	<b>1</b>	<b>AUX321493</b>	■	
		<b>ESTANDAR</b>				
39017		CONJUNTO FUELLE	(1)			
39519		CASQUILLO	(1)			
39522		CASQUILLO	(1)			
39524		FUELLE	(1)			
39533		TORNILLO	(1)			
39548		PASTILLA	(1)			
39590		PROTECCIÓN DE FUELLE	(1)			
39023		CONJUNTO TAPONES PARA FUELLE	(1)			
39533A		TORNILLO	(1)			
39585A		TORNILLO DE MONTAJE FUELLE FLO 50	(1)			
39016	◆	TORNILLERIA PARA FUELLE G_H FLO 50_65	1	AUX319677		
39529		TORNILLO	(4)			
39723		PASADOR	(1)			
39733		JUNTA	(1)			
<b>39017A</b>	◆	<b>CON DISPOSITIVO DE CONTROL DEL FUELLE (BMS)</b>	<b>1</b>	<b>AUX321494</b>	■	
<b>39017A</b>	◆	<b>CON DISPOSITIVO DE CONTROL DEL FUELLE (BMS) ATEX</b>	<b>1</b>	<b>AUX321495</b>	■	
39017		CONJUNTO FUELLE	(1)			
39519		CASQUILLO	(1)			
39522		CASQUILLO	(1)			
39524		FUELLE	(1)			
39533		TORNILLO	(1)			
39548		PASTILLA	(1)			
39590		PROTECCIÓN DE FUELLE	(1)			
39023		CONJUNTO BMS FUELLE	(1)			
39533A		TORNILLO	(1)			
39585A		TORNILLO DE MONTAJE FUELLE FLO 50	(1)			
39016	◆	TORNILLERIA PARA FUELLE G_H FLO 50_65	1	AUX319677		
39529		TORNILLO	(4)			
39723		PASADOR	(1)			
39733		JUNTA	(1)			
<b>39585</b>	◆	<b>HERRAMIENTAS DE MONTAJE FUELLE G_H FLO 50</b>	<b>1</b>	<b>AUX321489</b>		
<b>39749</b>	◆	<b>KIT EASY CLEAN SYSTEM (ECS) G_H FLO 11_15_25_40_50</b>	<b>1</b>	<b>AUX321458</b>		
<b>39748</b>	◆	<b>KIT JUNTAS PARA ECS G_H FLO 11_15_25_40_50</b>	<b>1</b>	<b>AUX321455</b>		

\* ECS : EASY CLEAN SYSTEM - BMS : DISPOSITIVO DE CONTROL DEL FUELLE

## H-FLO 65 S

\* 1, 2, 4... : Cantidad en el material - (1), (2), (4) ...: Cantidad en el Kit

Pieza	Vendible	Descripción	Uds*	Ref.	Kit mantenimiento	Pieza desgaste
39100	◆	CUERPO H FLO 65 - CONEXIONES CLAMP ASME-BPE	1	AUX320131		
39100	◆	CUERPO H FLO 65 - CONEXIONES CLAMP ISO 2852	1	AUX320169		
39100	◆	CUERPO H FLO 65 - CONEXIONES DIN 11851	1	AUX320129		
39100	◆	CUERPO H FLO 65 - CONEXIONES SMS	1	AUX320127		
39100	◆	CUERPO H FLO 65 - CONEXIONES DIN 11864	1	AUX320172		
39100	◆	CUERPO CON CAMISA H FLO 65 - CONEXIONES CLAMP ASME-BPE	1	AUX320775		
39100	◆	CUERPO CON CAMISA H FLO 65 - CONEXIONES CLAMP ISO 2852	1	AUX320776		
39100	◆	CUERPO CON CAMISA H FLO 65 - CONEXIONES DIN 11851	1	AUX320774		
39100	◆	CUERPO CON CAMISA H FLO 65 - CONEXIONES SMS	1	AUX320773		
39100	◆	CUERPO CON CAMISA H FLO 65 - CONEXIONES DIN 11864	1	AUX320777		
39100	◆	CUERPO PULIDO H FLO 65 - CONEXIONES CLAMP ASME-BPE	1	AUX320862		
39100	◆	CUERPO PULIDO H FLO 65 - CONEXIONES CLAMP ISO 2852	1	AUX320863		
39100	◆	CUERPO PULIDO H FLO 65 - CONEXIONES DIN 11851	1	AUX320861		
39100	◆	CUERPO PULIDO H FLO 65 - CONEXIONES SMS	1	AUX320860		
39100	◆	CUERPO PULIDO H FLO 65 - CONEXIONES DIN 11864	1	AUX320864		
39101		CUERPO	(1)			
39108		PATA	(1)			
39109		TORNILLO	(2)			
39124		TAPON (BOMBA CON CAMISA)	(1)			
39704A		SOPORTE	(1)			
39110	◆	TORNILLERIA PARA CUERPO_TAPA G_H FLO 65	1	AUX319937		
39105		ESPARRAGO	(6)			
39106		TUERCA CIEGA	(8)			
39107		ESPARRAGO	(2)			
39111		ESPARRAGO	(4)			
39115		TUERCA CIEGA	(4)			
39200	◆	CONJUNTO CILINDRO/PISTON G_H FLO 65 S	1	AUX319913	■	
39118		INDEXADOR	(1)			
39119		TORNILLO	(2)			
39201		CILINDRO	(1)			●
39210		TORNILLO	(1)			
39301		PISTON	(1)			●
39304	◆	TUERCA DE PISTON	1	AUX239099		●
39304A		TORNILLO	(10)			
39304B		TORNILLO	(2)			
39206	◆	JUEGO DE JUNTAS CVT CE1935/2004 G_H FLO 65	1	AUX319929	■	
39206	◆	JUEGO DE JUNTAS EPDM CE1935/2004 G_H FLO 65	1	AUX319950	■	
39206	◆	JUEGO DE JUNTAS FKM CE1935/2004 G_H FLO 65	1	AUX319945	■	
39113		JUNTA	(1)			●
39113A		JUNTA	(1)			●
39205		JUNTA	(1)			●
39305		JUNTA	(2)			●
39306		JUNTA	(1)			●
39401	◆	TAPA H FLO 65 CONEXION DIN11864	1	AUX320174		
39401	◆	TAPA H FLO 65 CONEXION CLAMP ISO 2852	1	AUX320171		
39401	◆	TAPA H FLO 65 CONEXION CLAMP ASME BPE-2009	1	AUX320602		
39401	◆	TAPA H FLO 65 CONEXION DIN11851	1	AUX320134		
39401	◆	TAPA H FLO 65 CONEXION SMS	1	AUX320133		
39401	◆	TAPA CON CAMISA H FLO 65 - CONEXIONES CLAMP ASME-BPE	1	AUX320762		
39401	◆	TAPA CON CAMISA H FLO 65 - CONEXIONES CLAMP ISO 2852	1	AUX320763		
39401	◆	TAPA CON CAMISA H FLO 65 - CONEXIONES DIN 11851	1	AUX320761		
39401	◆	TAPA CON CAMISA H FLO 65 - CONEXIONES SMS	1	AUX320760		
39401	◆	TAPA CON CAMISA H FLO 65 - CONEXIONES DIN 11864	1	AUX320764		
39401	◆	TAPA PULIDO H FLO 65 - CONEXIONES CLAMP ASME-BPE	1	AUX320852		
39401	◆	TAPA PULIDO H FLO 65 - CONEXIONES CLAMP ISO 2852	1	AUX320853		
39401	◆	TAPA PULIDO H FLO 65 - CONEXIONES DIN 11851	1	AUX320851		
39401	◆	TAPA PULIDO H FLO 65 - CONEXIONES SMS	1	AUX320850		
39401	◆	TAPA PULIDO H FLO 65 - CONEXIONES DIN 11864	1	AUX320854		

## H-FLO 65 S

\* 1, 2, 4... : Cantidad en el material - (1), (2), (4) ...: Cantidad en el Kit

Pieza	Vendible	Descripción	Uds*	Ref.	Kit mantenimiento	Pieza desgaste
<b>39596</b>	◆	<b>TRANSMISION H FLO 65 COMPLETA :</b>	<b>1</b>	<b>AUX321204</b>	■	●
39599		TRANSMISION	(1)			
39008A	◆	CONJUNTO TAPONES_ANILLO DE ELEVACION	1	AUX319682		
39701		ANILLO DE ELEVACION	(1)			
39715	◆	TAPON RESPIRADERO	1	AUX239151		●
39772		INDICADOR NIVEL DE ACEITE	(1)			
39773		TAPON	(1)			
39774		ARANDELA JUNTA	(1)			●
39009A	◆	JUNTAS Y CASQUILLO BLOQUE DE TRANSMISION	1	AUX319683		●
39507		CASQUILLO INTERIOR	(1)			●
39516		ARO	(1)			
39518		JUNTA FKM	(1)			●
39602		JUNTA	(1)			
39608		RETEN LABIAL	(1)			●
39608A		RETEN LABIAL	(1)			●
39733		JUNTA	(1)			●
<b>39017A</b>	◆	<b>KIT REEMPLAZO DEL FUELLE G_H FLO 65 S :</b>	<b>1</b>	<b>AUX321491</b>	■	
		<b>ESTANDAR</b>				
39017		CONJUNTO FUELLE	(1)			
39524		FUELLE	(1)			
39533		TORNILLO	(1)			
39548		PASTILLA	(1)			
39023		CONJUNTO TAPONES PARA FUELLE	(1)			
39533A		TORNILLO	(1)			
39585A		TORNILLO DE MONTAJE FUELLE FLO 65	(1)			
39016	◆	TORNILLERIA PARA FUELLE G_H FLO 50_65	1	AUX319677		
39529		TORNILLO	(4)			
39723		PASADOR	(1)			
39733		JUNTA	(1)			
<b>39585</b>	◆	<b>HERRAMIENTAS DE MONTAJE FUELLE G_H FLO 65</b>	<b>1</b>	<b>AUX321488</b>		



## H-FLO 65 HP

\* 1, 2, 4... : Cantidad en el material - (1), (2), (4) .... Cantidad en el Kit

Pieza	Vendible	Descripción	Uds*	Ref.	Kit mantenimiento	Pieza desgaste
39100	◆	CUERPO H FLO 65 - CONEXIONES CLAMP ASME-BPE	1	AUX320131		
39100	◆	CUERPO H FLO 65 - CONEXIONES CLAMP ISO 2852	1	AUX320169		
39100	◆	CUERPO H FLO 65 - CONEXIONES DIN 11851	1	AUX320129		
39100	◆	CUERPO H FLO 65 - CONEXIONES SMS	1	AUX320127		
39100	◆	CUERPO H FLO 65 - CONEXIONES DIN 11864	1	AUX320172		
39100	◆	CUERPO CON CAMISA H FLO 65 - CONEXIONES CLAMP ASME-BPE	1	AUX320775		
39100	◆	CUERPO CON CAMISA H FLO 65 - CONEXIONES CLAMP ISO 2852	1	AUX320776		
39100	◆	CUERPO CON CAMISA H FLO 65 - CONEXIONES DIN 11851	1	AUX320774		
39100	◆	CUERPO CON CAMISA H FLO 65 - CONEXIONES SMS	1	AUX320773		
39100	◆	CUERPO CON CAMISA H FLO 65 - CONEXIONES DIN 11864	1	AUX320777		
39100	◆	CUERPO PULIDO H FLO 65 - CONEXIONES CLAMP ASME-BPE	1	AUX320862		
39100	◆	CUERPO PULIDO H FLO 65 - CONEXIONES CLAMP ISO 2852	1	AUX320863		
39100	◆	CUERPO PULIDO H FLO 65 - CONEXIONES DIN 11851	1	AUX320861		
39100	◆	CUERPO PULIDO H FLO 65 - CONEXIONES SMS	1	AUX320860		
39100	◆	CUERPO PULIDO H FLO 65 - CONEXIONES DIN 11864	1	AUX320864		
39101		CUERPO	(1)			
39108		PATA	(1)			
39109		TORNILLO	(2)			
39124		TAPON (BOMBA CON CAMISA)	(1)			
39704A		SOPORTE	(1)			
39110	◆	TORNILLERIA PARA CUERPO_TAPA_G_H FLO 65	1	AUX319937		
39105		ESPARRAGO	(6)			
39106		TUERCA CIEGA	(8)			
39107		ESPARRAGO	(2)			
39111		ESPARRAGO	(4)			
39115		TUERCA CIEGA	(4)			
39200	◆	CONJUNTO CILINDRO/PISTON G_H FLO 65 HP	1	AUX319947	■	
39118		INDEXADOR	(1)			
39119		TORNILLO	(2)			
39201		CILINDRO	(1)			●
39210		TORNILLO	(1)			
39301		PISTON	(1)			●
39304	◆	TUERCA DE PISTON G_H FLO 65	1	AUX239099		●
39304A		TORNILLO	(10)			
39304B		TORNILLO	(2)			
39206	◆	JUEGO DE JUNTAS CVT CE1935/2004 G_H FLO 65	1	AUX319929	■	
39206	◆	JUEGO DE JUNTAS EPDM CE1935/2004 G_H FLO 65	1	AUX319950	■	
39206	◆	JUEGO DE JUNTAS FKM CE1935/2004 G_H FLO 65	1	AUX319945	■	
39113		JUNTA	(1)			●
39113A		JUNTA	(1)			●
39205		JUNTA	(1)			●
39305		JUNTA	(2)			●
39306		JUNTA	(1)			●
39401	◆	TAPA H FLO 65 CONEXION DIN11864	1	AUX320174		
39401	◆	TAPA H FLO 65 CONEXION CLAMP ISO 2852	1	AUX320171		
39401	◆	TAPA H FLO 65 CONEXION CLAMP ASME BPE-2009	1	AUX320602		
39401	◆	TAPA H FLO 65 CONEXION DIN11851	1	AUX320134		
39401	◆	TAPA H FLO 65 CONEXION SMS	1	AUX320133		
39401	◆	TAPA CON CAMISA H FLO 65 - CONEXIONES CLAMP ASME-BPE	1	AUX320762		
39401	◆	TAPA CON CAMISA H FLO 65 - CONEXIONES CLAMP ISO 2852	1	AUX320763		
39401	◆	TAPA CON CAMISA H FLO 65 - CONEXIONES DIN 11851	1	AUX320761		
39401	◆	TAPA CON CAMISA H FLO 65 - CONEXIONES SMS	1	AUX320760		
39401	◆	TAPA CON CAMISA H FLO 65 - CONEXIONES DIN 11864	1	AUX320764		
39401	◆	TAPA PULIDO H FLO 65 - CONEXIONES CLAMP ASME-BPE	1	AUX320852		
39401	◆	TAPA PULIDO H FLO 65 - CONEXIONES CLAMP ISO 2852	1	AUX320853		
39401	◆	TAPA PULIDO H FLO 65 - CONEXIONES DIN 11851	1	AUX320851		
39401	◆	TAPA PULIDO H FLO 65 - CONEXIONES SMS	1	AUX320850		
39401	◆	TAPA PULIDO H FLO 65 - CONEXIONES DIN 11864	1	AUX320854		

## H-FLO 65 HP

\* 1, 2, 4... : Cantidad en el material - (1), (2), (4) .... Cantidad en el Kit

Pieza	Vendible	Descripción	Uds*	Ref.	Kit mantenimiento	Pieza desgaste
<b>39596</b>	◆	<b>TRANSMISION H FLO 65 COMPLETA :</b>	<b>1</b>	<b>AUX321204</b>	■	●
39599		TRANSMISION	(1)			
39008A	◆	CONJUNTO TAPONES_ANILLO DE ELEVACION	1	AUX319682		
39701		ANILLO DE ELEVACION	(1)			
39715	◆	TAPON RESPIRADERO	1	AUX239151		●
39772		INDICADOR NIVEL DE ACEITE	(1)			
39773		TAPON	(1)			
39774		ARANDELA JUNTA	(1)			●
39009A	◆	JUNTAS Y CASQUILLO BLOQUE DE TRANSMISION	1	AUX319683		●
39507		CASQUILLO INTERIOR	(1)			●
39516		ARO	(1)			
39518		JUNTA FKM	(1)			●
39602		JUNTA	(1)			
39608		RETEN LABIAL	(1)			●
39608A		RETEN LABIAL	(1)			●
39733		JUNTA	(1)			●
<b>39017A</b>	◆	<b>KIT REEMPLAZO DEL FUELLE G_H FLO 65 HP :</b>	<b>1</b>	<b>AUX321492</b>	■	
		<b>ESTANDAR</b>				
39017		CONJUNTO FUELLE	(1)			
39524		FUELLE	(1)			
39533		TORNILLO	(1)			
39548		PASTILLA	(1)			
39023		CONJUNTO TAPONES PARA FUELLE	(1)			
39533A		TORNILLO	(1)			
39585A		TORNILLO DE MONTAJE FUELLE FLO 65	(1)			
39016	◆	TORNILLERIA PARA FUELLE G_H FLO 50_65	1	AUX319677		
39529		TORNILLO	(4)			
39723		PASADOR	(1)			
39733		JUNTA	(1)			
<b>39585</b>	◆	<b>HERRAMIENTAS DE MONTAJE FUELLE G_H FLO 65</b>	<b>1</b>	<b>AUX321488</b>		