



P.L. : 1013-H01

Gültigkeit
Ersetzt

Juli 2024
April 2023

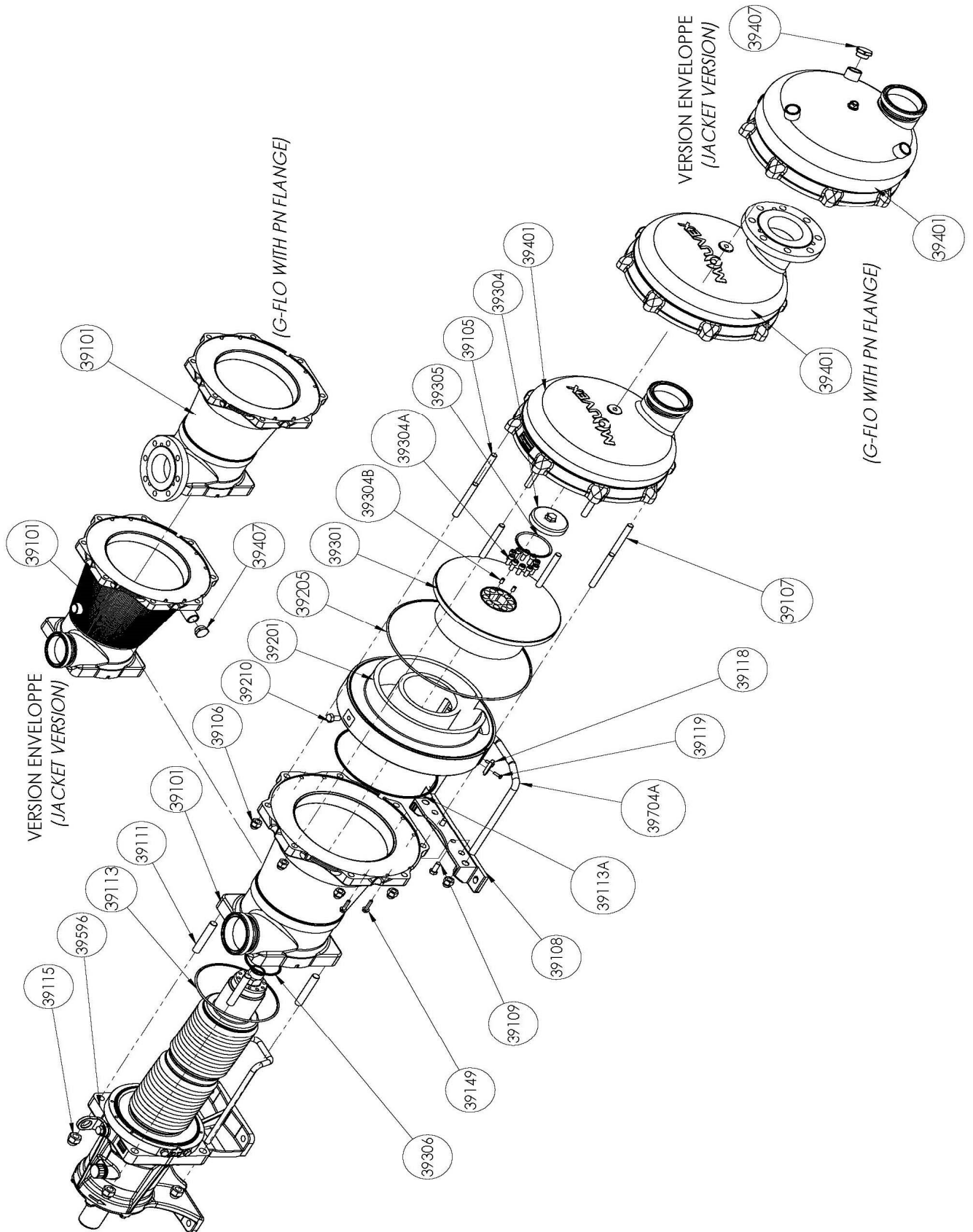
ERSATZTEILLISTE
PUMPEN
H-FLO 11 S - H-FLO 15 S
H-FLO 25 S - H-FLO 40 S - H-FLO 50 S
H-FLO 65 S - H-FLO 65 HP

Einbau der Ersatzteile siehe Betriebsanleitung.
Bitte bei Anfragen oder Bestellungen die Bestell-Nr. Angeben.
◆ Diese Baugruppen und Ersatzteile sind einzeln erhältlich.

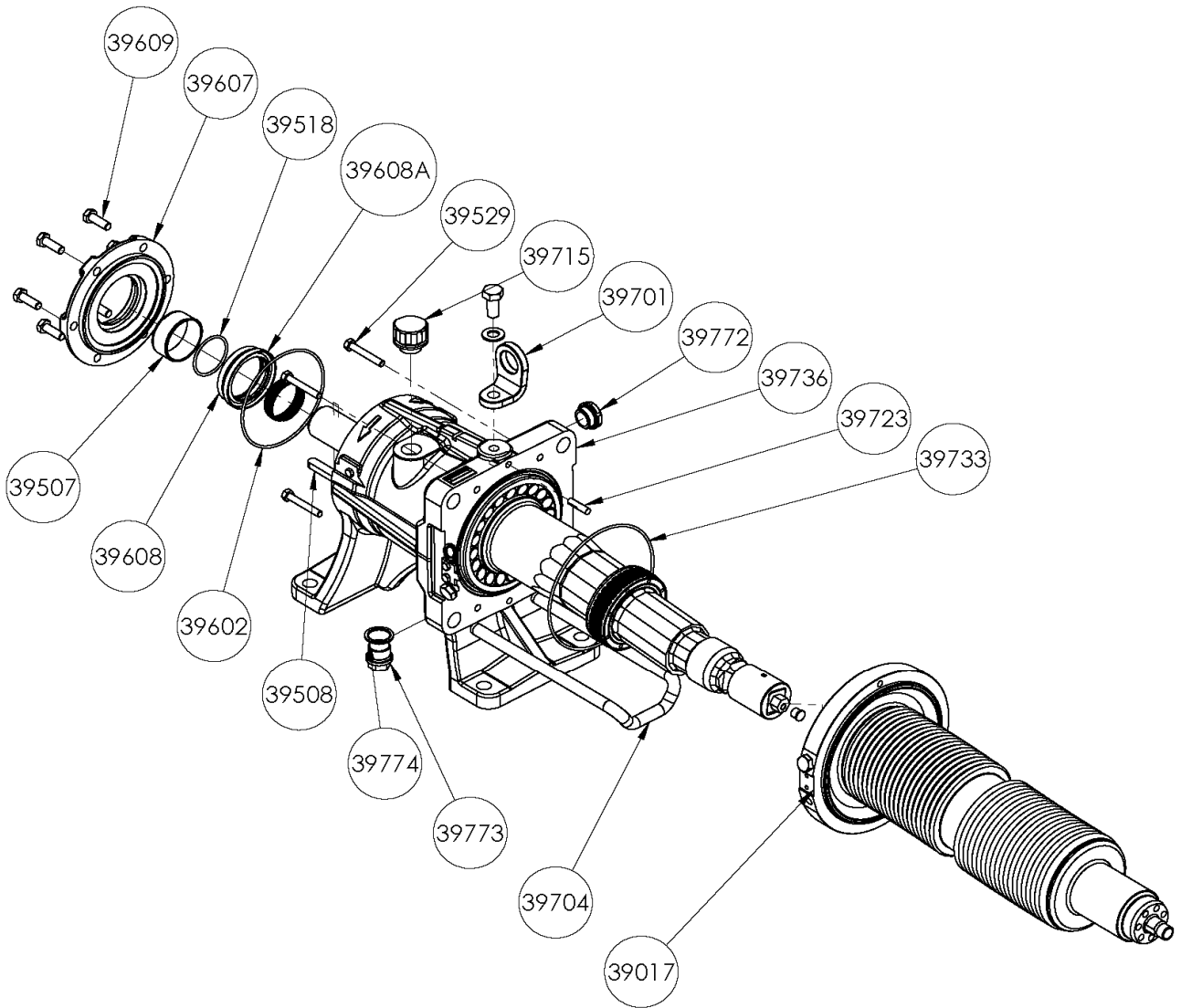
CVT : FEP ummanteltes FKM

Z.I. la Plaine des Isles - 2 rue des Caillottes F-89000 AUXERRE - France
Tel : +33 (0)3 86 49 86 30 • Fax : +33 (0)3 86 49 87 17
contact.mouvex@psgdover.com • www.mouvex.com

H-FLO 11 S - H-FLO 15 S - H-FLO 25 S - H-FLO 40 S - H-FLO 50 S - H-FLO 65 S - H-FLO 65 HP
Standard-Pumpe & Pumpe mit Heizmantel



H-FLO 11 S - H-FLO 15 S - H-FLO 25 S - H-FLO 40 S - H-FLO 50 S - H-FLO 65 S - H-FLO 65 HP
Antriebsblock



H-FLO 11 S - H-FLO 15 S

* 1, 2, 4... : Stück in der Ausrüstung - (1), (2), (4)... : Stück im Satz

Zeichnung	Bestellbar	Bezeichnung	Stück*	Ref.	Wartungssatz	Verschleißteile
39100	◆	GEHAUSE H FLO 11_15 - ANSCHLUSS CLAMP ASME-BPE	1	AUX321069		
39100	◆	GEHAUSE H FLO 11_15 - ANSCHLUSS CLAMP ISO 2852	1	AUX321070		
39100	◆	GEHAUSE H FLO 11_15 - ANSCHLUSS DIN 11851	1	AUX321068		
39100	◆	GEHAUSE H FLO 11_15 - ANSCHLUSS SMS	1	AUX321067		
39100	◆	GEHAUSE H FLO 11_15 - ANSCHLUSS DIN 11864	1	AUX321071		
39100	◆	GEHAUSE, HEIZMANTEL H FLO 11_15 - ANSCHLUSS CLAMP ASME-BPE	1	AUX321081		
39100	◆	GEHAUSE, HEIZMANTEL H FLO 11_15 - ANSCHLUSS CLAMP ISO 2852	1	AUX321082		
39100	◆	GEHAUSE, HEIZMANTEL H FLO 11_15 - ANSCHLUSS DIN 11851	1	AUX321080		
39100	◆	GEHAUSE, HEIZMANTEL H FLO 11_15 - ANSCHLUSS SMS	1	AUX321079		
39100	◆	GEHAUSE, HEIZMANTEL H FLO 11_15 - ANSCHLUSS DIN 11864	1	AUX321083		
39100	◆	GEHAUSE, POLIERT H FLO 11_15 - ANSCHLUSS CLAMP ASME-BPE	1	AUX321092		
39100	◆	GEHAUSE, POLIERT H FLO 11_15 - ANSCHLUSS CLAMP ISO 2852	1	AUX321093		
39100	◆	GEHAUSE, POLIERT H FLO 11_15 - ANSCHLUSS DIN 11851	1	AUX321091		
39100	◆	GEHAUSE, POLIERT H FLO 11_15 - ANSCHLUSS SMS	1	AUX321090		
39100	◆	GEHAUSE, POLIERT H FLO 11_15 - ANSCHLUSS DIN 11864	1	AUX321094		
39101		GEHAUSE	(1)			
39108		PUMPENFUSS	(1)			
39109		SCHRAUBE	(2)			
39124		STOPFEN (PUMPE MIT HEIZMANTEL)	(1)			
39704A		BUEGEL	(1)			
39110	◆	SCHRAUBENSATZ FUR GEHAUSE_GEHAUSEDECKEL G_H FLO 11_15 S	1	AUX321098		
39105		STIFTSCHRAUBE	(6)			
39106		HUTMUTTER	(8)			
39107		STIFTSCHRAUBE	(2)			
39111		STIFTSCHRAUBE	(4)			
39115		HUTMUTTER	(4)			
39149		SCHRAUBE	(4)			
39200	◆	KOLBEN-_ZYLINDERGRUPPE G_H FLO 11 S	1	AUX321201	■	
39200	◆	KOLBEN-_ZYLINDERGRUPPE G_H FLO 15 S	1	AUX321099	■	
39118		STIFT	(1)			
39119		SCHRAUBE	(2)			
39201		ZYLINDER	(1)			●
39210		SCHRAUBE	(1)			
39301		KOLBEN	(1)			●
39304	◆	KOLBENMUTTER G_H FLO 11_15 S	1	AUX242575		●
39304A		SCHRAUBE	(7)			
39304B		SCHRAUBE	(4)			
39206	◆	DICHTUNGSSATZ FEP UMMANTELTES FKM CE1935/2004 G_H FLO 11_15 S	1	AUX321096	■	
39206	◆	DICHTUNGSSATZ EPDM CE1935/2004 G_H FLO 11_15 S	1	AUX321097	■	
39206	◆	DICHTUNGSSATZ FKM CE1935/2004 G_H FLO 11_15 S	1	AUX321095	■	
39113		DICHTUNGSRING	(1)			●
39113A		DICHTUNGSRING	(1)			●
39205		DICHTUNGSRING	(1)			●
39305		DICHTUNGSRING	(1)			●
39306		DICHTUNGSRING	(1)			●
39401	◆	GEHAUSEDECKEL H FLO 11_15 - ANSCHLUSS CLAMP ASME BPE-2009	1	AUX321040		
39401	◆	GEHAUSEDECKEL H FLO 11_15 - ANSCHLUSS DIN11864	1	AUX321042		
39401	◆	GEHAUSEDECKEL H FLO 11_15 - ANSCHLUSS CLAMP ISO 2852	1	AUX321041		
39401	◆	GEHAUSEDECKEL H FLO 11_15 - ANSCHLUSS DIN11851	1	AUX321039		
39401	◆	GEHAUSEDECKEL H FLO 11_15 - ANSCHLUSS SMS	1	AUX321038		
39401	◆	GEHAUSEDECKEL, HEIZMANTEL H FLO 11_15 - ANSCHLUSS CLAMP ASME-BPE	1	AUX321052		
39401	◆	GEHAUSEDECKEL, HEIZMANTEL H FLO 11_15 - ANSCHLUSS CLAMP ISO 2852	1	AUX321053		
39401	◆	GEHAUSEDECKEL, HEIZMANTEL H FLO 11_15 - ANSCHLUSS DIN 11851	1	AUX321051		
39401	◆	GEHAUSEDECKEL, HEIZMANTEL H FLO 11_15 - ANSCHLUSS SMS	1	AUX321050		
39401	◆	GEHAUSEDECKEL, HEIZMANTEL H FLO 11_15 - ANSCHLUSS DIN 11864	1	AUX321054		
39401	◆	GEHAUSEDECKEL, POLIERT H FLO 11_15 - ANSCHLUSS CLAMP ASME-BPE	1	AUX321058		
39401	◆	GEHAUSEDECKEL, POLIERT H FLO 11_15 - ANSCHLUSS CLAMP ISO 2852	1	AUX321059		
39401	◆	GEHAUSEDECKEL, POLIERT H FLO 11_15 - ANSCHLUSS DIN 11851	1	AUX321057		
39401	◆	GEHAUSEDECKEL, POLIERT H FLO 11_15 - ANSCHLUSS SMS	1	AUX321056		
39401	◆	GEHAUSEDECKEL, POLIERT H FLO 11_15 - ANSCHLUSS DIN 11864	1	AUX321060		

H-FLO 11 S - H-FLO 15 S

* 1, 2, 4... : Stück in der Ausrüstung - (1), (2), (4)... : Stück im Satz

Zeichnung	Bestellbar	Bezeichnung	Stück*	Ref.	Wartungssatz	Verschleißteile
		ANTRIEBSBLOCK H FLO 11_15 S, KOMPLETT :				
		STANDARD				
39596	◆	STANDARD	1	AUX321250	■	●
39596*	◆	STANDARD_ECS	1	AUX321256	■	●
39596*	◆	STANDARD_ECS_OLSTANDESENSOR	1	AUX321257	■	●
39596*	◆	STANDARD_ATEX_ECS_OLSTANDESENSOR	1	AUX321292	■	●
		MIT BRUCHSENSOR (BMS)				
39596*	◆	BMS	1	AUX321377	■	●
39596*	◆	BMS_ECS	1	AUX321379	■	●
39596*	◆	BMS_ECS_OLSTANDESENSOR	1	AUX321380	■	●
		MIT BRUCHSENSOR (BMS) ATEX				
39596*	◆	BMS ATEX	1	AUX321378	■	●
39596*	◆	BMS ATEX_ECS	1	AUX321381	■	●
39596*	◆	BMS ATEX_ECS_OLSTANDESENSOR	1	AUX321382	■	●
39008A	◆	SATZ STOPFEN_HUBOSE G_H FLO 11_15 S	1	AUX321100		
39008A	◆	SATZ STOPFEN_HUBOSE - ECS G_H FLO 11_15 S	1	AUX321113		
39701		HUBOSE	(1)			
39701A		SCHRAUBE	(1)			
39701B		SCHEIBE	(1)			
39715	◆	DRUCKAUSGLEICHVENTIL (AUßER ECS)	1	AUX239151		●
39772		OLSTANDSANZEIGE (AUßER ECS)	(1)			
39773		STOPFEN	(1)			
39774		DICHTUNG	(1)			●
39009A	◆	RINGE- UND DICHTUNGSSATZ FÜR LAGER G_H FLO 11_15 S	1	AUX321101		
39498		BUCHSE	(1)			
39507		DICHTUNGSRING	(1)			●
39518		DICHTUNG	(1)			●
39602		DICHTUNG	(1)			
39608		LIPPENDICHTUNG	(1)			●
39608A		LIPPENDICHTUNG	(1)			●
39733		O-RING	(1)			●
		FALTENBALG-AUSTAUSCHSATZ G_H FLO 11_15 S :				
		STANDARD				
39017A	◆	FALTENBALG KOMPLETT	1	AUX321591	■	
39017		FALTENBALG	(1)			
39524		STOPFEN	(1)			
39533		DICHTUNGSRING	(1)			
39541		SATZ STOPFEN FÜR FALTENBALG	(1)			
39023		SCHRAUBENSATZ FÜR FALTENBALG G_H FLO 11_15_25	1	AUX320985		
39016	◆	SCHRAUBE	(4)			
39529		STIFT	(1)			
39723		SCHRAUBE	(1)			
39533A		O-RING	(1)			
39733		O-RING	(1)			
39602			(1)			
39017A	◆	MIT BRUCHSENSOR (BMS)	1	AUX321592	■	
39017A	◆	MIT BRUCHSENSOR (BMS) ATEX	1	AUX321593	■	
39017		FALTENBALG KOMPLETT MIT BMS	(1)			
39519		BUCHSE	(1)			
39522		DICHTUNGSRING	(1)			
39524		FALTENBALG	(1)			
39533		STOPFEN	(1)			
39541		DICHTUNGSRING	(1)			
39023		FALTENBALG-BMS KOMPLETT	(1)			
39016	◆	SCHRAUBENSATZ FÜR FALTENBALG G_H FLO 11_15_25	1	AUX320985		
39529		SCHRAUBE	(4)			
39723		STIFT	(1)			
39533A		SCHRAUBE	(1)			
39733		O-RING	(1)			
39602		O-RING	(1)			
39585	◆	FALTENBALG-MONTAGESWERKZEUGE G_H FLO 11_15	1	AUX321589		
39749	◆	KIT EASY CLEAN SYSTEM (ECS) G_H FLO 11_15_25_40_50	1	AUX321458		
39748	◆	SATZ DICHTUNG FÜR ECS G_H FLO 11_15_25_40_50	1	AUX321455		

* ECS : EASY CLEAN SYSTEM - BMS : BRUCHSENSOR

H-FLO 25 S

* 1, 2, 4... : Stück in der Ausrüstung - (1), (2), (4)... : Stück im Satz

Zeichnung	Bestellbar	Bezeichnung	Stück*	Ref.	Wartungssatz	Verschleißteile
39100	◆	GEHAUSE H FLO 25 - ANSCHLUSS CLAMP ASME-BPE	1	AUX320956		
39100	◆	GEHAUSE H FLO 25 - ANSCHLUSS CLAMP ISO 2852	1	AUX320957		
39100	◆	GEHAUSE H FLO 25 - ANSCHLUSS DIN 11851	1	AUX320955		
39100	◆	GEHAUSE H FLO 25 - ANSCHLUSS SMS	1	AUX320954		
39100	◆	GEHAUSE H FLO 25 - ANSCHLUSS DIN 11864	1	AUX320958		
39100	◆	GEHAUSE, HEIZMANTEL H FLO 25 - ANSCHLUSS CLAMP ASME-BPE	1	AUX320969		
39100	◆	GEHAUSE, HEIZMANTEL H FLO 25 - ANSCHLUSS CLAMP ISO 2852	1	AUX320970		
39100	◆	GEHAUSE, HEIZMANTEL H FLO 25 - ANSCHLUSS DIN 11851	1	AUX320968		
39100	◆	GEHAUSE, HEIZMANTEL H FLO 25 - ANSCHLUSS SMS	1	AUX320967		
39100	◆	GEHAUSE, HEIZMANTEL H FLO 25 - ANSCHLUSS DIN 11864	1	AUX320971		
39100	◆	GEHAUSE, POLIERT H FLO 25 - ANSCHLUSS CLAMP ASME-BPE	1	AUX320975		
39100	◆	GEHAUSE, POLIERT H FLO 25 - ANSCHLUSS CLAMP ISO 2852	1	AUX320976		
39100	◆	GEHAUSE, POLIERT H FLO 25 - ANSCHLUSS DIN 11851	1	AUX320974		
39100	◆	GEHAUSE, POLIERT H FLO 25 - ANSCHLUSS SMS	1	AUX320973		
39100	◆	GEHAUSE, POLIERT H FLO 25 - ANSCHLUSS DIN 11864	1	AUX320977		
39101		GEHAUSE	(1)			
39108		PUMPENFUSS	(1)			
39109		SCHRAUBE	(2)			
39124		STOPFEN (PUMPE MIT HEIZMANTEL)	(1)			
39704A		BUEGEL	(1)			
39110	◆	SCHRAUBENSATZ FUR GEHAUSE_GEHAUSEDECKEL G_H FLO 25 S	1	AUX320981		
39105		STIFTSCHRAUBE	(6)			
39106		HUTMUTTER	(8)			
39107		STIFTSCHRAUBE	(2)			
39111		STIFTSCHRAUBE	(4)			
39115		HUTMUTTER	(4)			
39149		SCHRAUBE	(4)			
39200	◆	KOLBEN-_ZYLINDERGRUPPE G_H FLO 25 S	1	AUX321006	■	
39118		STIFT	(1)			
39119		SCHRAUBE	(2)			
39201		ZYLINDER	(1)			●
39210		SCHRAUBE	(1)			
39301		KOLBEN	(1)			●
39304	◆	KOLBENMUTTER G_H FLO 25 S	1	AUX242327		●
39304A		SCHRAUBE	(7)			
39304B		SCHRAUBE	(4)			
39206	◆	DICHTUNGSSATZ FEP UMMANTELTES FKM CE1935/2004 G_H FLO 25 S	1	AUX320979	■	
39206	◆	DICHTUNGSSATZ EPDM CE1935/2004 G_H FLO 25 S	1	AUX320980	■	
39206	◆	DICHTUNGSSATZ FKM CE1935/2004 G_H FLO 25 S	1	AUX320978	■	
39113		DICHTUNGSRING	(1)			●
39113A		DICHTUNGSRING	(1)			●
39205		DICHTUNGSRING	(1)			●
39305		DICHTUNGSRING	(1)			●
39306		DICHTUNGSRING	(1)			●
39401	◆	GEHAUSEDECKEL H FLO 25 - ANSCHLUSS CLAMP ASME BPE-2009	1	AUX320921		
39401	◆	GEHAUSEDECKEL H FLO 25 - ANSCHLUSS DIN11864	1	AUX320923		
39401	◆	GEHAUSEDECKEL H FLO 25 - ANSCHLUSS CLAMP ISO 2852	1	AUX320922		
39401	◆	GEHAUSEDECKEL H FLO 25 - ANSCHLUSS DIN11851	1	AUX320920		
39401	◆	GEHAUSEDECKEL H FLO 25 - ANSCHLUSS SMS	1	AUX320919		
39401	◆	GEHAUSEDECKEL, HEIZMANTEL H FLO 25 - ANSCHLUSS CLAMP ASME-BPE	1	AUX320950		
39401	◆	GEHAUSEDECKEL, HEIZMANTEL H FLO 25 - ANSCHLUSS CLAMP ISO 2852	1	AUX320951		
39401	◆	GEHAUSEDECKEL, HEIZMANTEL H FLO 25 - ANSCHLUSS DIN 11851	1	AUX320949		
39401	◆	GEHAUSEDECKEL, HEIZMANTEL H FLO 25 - ANSCHLUSS SMS	1	AUX320948		
39401	◆	GEHAUSEDECKEL, HEIZMANTEL H FLO 25 - ANSCHLUSS DIN 11864	1	AUX320952		
39401	◆	GEHAUSEDECKEL, POLIERT H FLO 25 - ANSCHLUSS CLAMP ASME-BPE	1	AUX320927		
39401	◆	GEHAUSEDECKEL, POLIERT H FLO 25 - ANSCHLUSS CLAMP ISO 2852	1	AUX320928		
39401	◆	GEHAUSEDECKEL, POLIERT H FLO 25 - ANSCHLUSS DIN 11851	1	AUX320926		
39401	◆	GEHAUSEDECKEL, POLIERT H FLO 25 - ANSCHLUSS SMS	1	AUX320925		
39401	◆	GEHAUSEDECKEL, POLIERT H FLO 25 - ANSCHLUSS DIN 11864	1	AUX320929		

H-FLO 25 S

* 1, 2, 4... : Stück in der Ausrüstung - (1), (2), (4)... : Stück im Satz

Zeichnung	Bestellbar	Bezeichnung	Stück*	Ref.	Wartungssatz	Verschleiß teile
		ANTRIEBSBLOCK H FLO 25 S, KOMPLETT :				
		STANDARD				
39596	◆	STANDARD	1	AUX321235	■	●
39596*	◆	STANDARD_ECS	1	AUX321240	■	●
39596*	◆	STANDARD_ECS_OLSTANDESENSOR	1	AUX321241	■	●
39596*	◆	STANDARD_ATEX_ECS_OLSTANDESENSOR	1	AUX321291	■	●
		MIT BRUCHSENSOR (BMS)				
39596*	◆	BMS	1	AUX321340	■	●
39596*	◆	BMS_ECS	1	AUX321342	■	●
39596*	◆	BMS_ECS_OLSTANDESENSOR	1	AUX321343	■	●
		MIT BRUCHSENSOR (BMS) ATEX				
39596*	◆	BMS ATEX	1	AUX321341	■	●
39596*	◆	BMS ATEX_ECS	1	AUX321344	■	●
39596*	◆	BMS ATEX_ECS_OLSTANDESENSOR	1	AUX321345	■	●
39008A	◆	SATZ STOPFEN_HUBOSE	1	AUX320982		
39008A	◆	SATZ STOPFEN_HUBOSEE - ECS	1	AUX320995		
39701		HUBOSE	(1)			
39701A		SCHRAUBE	(1)			
39701B		SCHEIBE	(1)			
39715	◆	DRUCKAUSGLEICHVENTIL (AUßER ECS)	1	AUX239151		●
39772		OLSTANDSANZEIGE (AUßER ECS)	(1)			
39773		STOPFEN	(1)			
39774		DICHTUNG	(1)			●
39009A	◆	RINGE- UND DICHTUNGSSATZ FÜR LAGER	1	AUX320983		
39498		BUCHSE	(1)			
39507		DICHTUNGSRING	(1)			●
39518		DICHTUNG	(1)			●
39602		DICHTUNG	(1)			
39608		LIPPENDICHTUNG	(1)			●
39608A		LIPPENDICHTUNG	(1)			●
39733		O-RING	(1)			●

H-FLO 25 S

* 1, 2, 4... : Stück in der Ausrüstung - (1), (2), (4)... : Stück im Satz

Zeichnung	Bestellbar	Bezeichnung	Stück*	Ref.	Wartungssatz	Verschleißteile
39017A	◆	FALTENBALG-AUSTAUSCHSATZ G_H FLO 25 S :	1			
		STANDARD		AUX321594	■	
39017		FALTENBALG KOMPLETT	(1)			
39524		FALTENBALG	(1)			
39533		STOPFEN	(1)			
39541		DICHTUNGSRING	(1)			
39023		SATZ STOPFEN FUR FALTENBALG	(1)			
39016	◆	SCHRAUBENSATZ FUR FALTENBALG G_H FLO 11_15_25	1	AUX320985		
39529		SCHRAUBE	(4)			
39723		STIFT	(1)			
39533A		SCHRAUBE	(1)			
39733		O-RING	(1)			
39602		O-RING	(1)			
39016	◆	SCHRAUBENSATZ FUR FALTENBALG G_H FLO 11_15_25	1	AUX320985		
39529		SCHRAUBE	(4)			
39723		STIFT	(1)			
39017A	◆	MIT BRUCHSENSOR (BMS)	1	AUX321595	■	
39017A	◆	MIT BRUCHSENSOR (BMS) ATEX	1	AUX321596	■	
39017		FALTENBALG KOMPLETT MIT BMS	(1)			
39519		BUCHSE	(1)			
39522		DICHTUNGSRING	(1)			
39524		FALTENBALG	(1)			
39533		STOPFEN	(1)			
39541		DICHTUNGSRING	(1)			
39023		FALTENBALG-BMS KOMPLETT	(1)			
39016	◆	SCHRAUBENSATZ FUR FALTENBALG G_H FLO 11_15_25	1	AUX320985		
39529		SCHRAUBE	(4)			
39723		STIFT	(1)			
39533A		SCHRAUBE	(1)			
39733		DICHTUNG	(1)			
39602		O-RING	(1)			
39585	◆	FALTENBALG-MONTAGESWERKZEUGE G_H FLO 25	1	AUX321590		
39749	◆	KIT EASY CLEAN SYSTEM (ECS) G_H FLO 11_15_25_40_50	1	AUX321458		
39748	◆	SATZ DICHTUNG FUR ECS G_H FLO 11_15_25_40_50	1	AUX321455		

* ECS : EASY CLEAN SYSTEM - BMS : BRUCHSENSOR

H-FLO 40 S

* 1, 2, 4... : Stück in der Ausrüstung - (1), (2), (4)... : Stück im Satz

Zeichnung	Bestellbar	Bezeichnung	Stück*	Ref.	Wartungssatz	Verschleiß- teile
39100	◆	GEHAUSE H FLO 40- ANSCHLUSS CLAMP ASME-BPE	1	AUX320643		
39100	◆	GEHAUSE H FLO 40- ANSCHLUSS CLAMP ISO 2852	1	AUX320644		
39100	◆	GEHAUSE H FLO 40- ANSCHLUSS DIN 11851	1	AUX320642		
39100	◆	GEHAUSE H FLO 40- ANSCHLUSS SMS	1	AUX320641		
39100	◆	GEHAUSE H FLO 40- ANSCHLUSS DIN 11864	1	AUX320645		
39100	◆	GEHAUSE, HEIZMANTEL H FLO 40 - ANSCHLUSS CLAMP ASME-BPE	1	AUX320750		
39100	◆	GEHAUSE, HEIZMANTEL H FLO 40 - ANSCHLUSS CLAMP ISO 2852	1	AUX320751		
39100	◆	GEHAUSE, HEIZMANTEL H FLO 40 - ANSCHLUSS DIN 11851	1	AUX320749		
39100	◆	GEHAUSE, HEIZMANTEL H FLO 40 - ANSCHLUSS SMS	1	AUX320748		
39100	◆	GEHAUSE, HEIZMANTEL H FLO 40 - ANSCHLUSS DIN 11864	1	AUX320752		
39100	◆	GEHAUSE, POLIERT H FLO 40 - ANSCHLUSS CLAMP ASME-BPE	1	AUX320832		
39100	◆	GEHAUSE, POLIERT H FLO 40 - ANSCHLUSS CLAMP ISO 2852	1	AUX320833		
39100	◆	GEHAUSE, POLIERT H FLO 40 - ANSCHLUSS DIN 11851	1	AUX320831		
39100	◆	GEHAUSE, POLIERT H FLO 40 - ANSCHLUSS SMS	1	AUX320830		
39100	◆	GEHAUSE, POLIERT H FLO 40 - ANSCHLUSS DIN 11864	1	AUX320834		
39101		GEHAUSE	(1)			
39108		PUMPENFUSS	(1)			
39109		SCHRAUBE	(2)			
39124		STOPFEN (PUMPE MIT HEIZMANTEL)	(1)			
39704A		BUEGEL	(1)			
39110	◆	SCHRAUBENSATZ FUR GEHAUSE_GEHAUSEDECKEL G_H FLO 40 S	1	AUX320768		
39105		STIFTSCHRAUBE	(6)			
39106		HUTMUTTER	(8)			
39107		STIFTSCHRAUBE	(2)			
39111		STIFTSCHRAUBE	(4)			
39115		HUTMUTTER	(4)			
39149		SCHRAUBE	(4)			
39200	◆	KOLBEN-_ZYLINDERGRUPPE G_H FLO 40 S	1	AUX320662	■	
39118		STIFT	(1)			
39119		SCHRAUBE	(2)			
39201		ZYLINDER	(1)			●
39210		SCHRAUBE	(1)			
39301		KOLBEN	(1)			●
39304	◆	KOLBENMUTTER G_H FLO 40 S	1	AUX240594		●
39304A		SCHRAUBE	(10)			
39304B		SCHRAUBE	(2)			
39206	◆	DICHTUNGSSATZ FEP UMMANTELTES FKM CE1935/2004 G_H FLO 40 S	1	AUX320647	■	
39206	◆	DICHTUNGSSATZ EPDM CE1935/2004 G_H FLO 40 S	1	AUX320648	■	
39206	◆	DICHTUNGSSATZ FKM CE1935/2004 G_H FLO 40 S	1	AUX320646	■	
39113		DICHTUNGSRING	(1)			●
39113A		DICHTUNGSRING	(1)			●
39205		DICHTUNGSRING	(1)			●
39305		DICHTUNGSRING	(2)			●
39306		DICHTUNGSRING	(1)			●
39401	◆	GEHAUSEDECKEL H FLO 40, ANSCHLUSS CLAMP ASME BPE-2009	1	AUX320638		
39401	◆	GEHAUSEDECKEL H FLO 40, ANSCHLUSS DIN11864	1	AUX320639		
39401	◆	GEHAUSEDECKEL H FLO 40, ANSCHLUSS CLAMP ISO 2852	1	AUX320588		
39401	◆	GEHAUSEDECKEL H FLO 40, ANSCHLUSS DIN11851	1	AUX320637		
39401	◆	GEHAUSEDECKEL H FLO 40, ANSCHLUSS SMS	1	AUX320636		
39401	◆	GEHAUSEDECKEL, HEIZMANTEL H FLO 40 - ANSCHLUSS CLAMP ASME-BPE	1	AUX320738		
39401	◆	GEHAUSEDECKEL, HEIZMANTEL H FLO 40 - ANSCHLUSS CLAMP ISO 2852	1	AUX320739		
39401	◆	GEHAUSEDECKEL, HEIZMANTEL H FLO 40 - ANSCHLUSS DIN 11851	1	AUX320737		
39401	◆	GEHAUSEDECKEL, HEIZMANTEL H FLO 40 - ANSCHLUSS SMS	1	AUX320736		
39401	◆	GEHAUSEDECKEL, HEIZMANTEL H FLO 40 - ANSCHLUSS DIN 11864	1	AUX320740		
39401	◆	GEHAUSEDECKEL, POLIERT H FLO 40 - ANSCHLUSS CLAMP ASME-BPE	1	AUX320821		
39401	◆	GEHAUSEDECKEL, POLIERT H FLO 40 - ANSCHLUSS CLAMP ISO 2852	1	AUX320822		
39401	◆	GEHAUSEDECKEL, POLIERT H FLO 40 - ANSCHLUSS DIN 11851	1	AUX320820		
39401	◆	GEHAUSEDECKEL, POLIERT H FLO 40 - ANSCHLUSS SMS	1	AUX320819		
39401	◆	GEHAUSEDECKEL, POLIERT H FLO 40 - ANSCHLUSS DIN 11864	1	AUX320823		

H-FLO 40 S

* 1, 2, 4... : Stück in der Ausrüstung - (1), (2), (4)... : Stück im Satz

Zeichnung	Bestellbar	Bezeichnung	Stück*	Ref.	Wartungssatz	Verschleiß- teile
		ANTRIEBSBLOCK H FLO 40 S, KOMPLETT :				
		STANDARD				
39596	◆	STANDARD	1	AUX321220	■	●
39596*	◆	STANDARD_ECS	1	AUX321225	■	●
39596*	◆	STANDARD_ECS_OLSTANDESENSOR	1	AUX321226	■	●
39596*	◆	STANDARD_ATEX_ECS_OLSTANDESENSOR	1	AUX320888	■	●
		MIT BRUCHSENSOR (BMS)				
39596*	◆	BMS	1	AUX321365	■	●
39596*	◆	BMS_ECS	1	AUX321367	■	●
39596*	◆	BMS_ECS_OLSTANDESENSOR	1	AUX321368	■	●
		MIT BRUCHSENSOR (BMS) ATEX				
39596*	◆	BMS ATEX	1	AUX321366	■	●
39596*	◆	BMS ATEX_ECS	1	AUX321369	■	●
39596*	◆	BMS ATEX_ECS_OLSTANDESENSOR	1	AUX321370	■	●
39008A	◆	SATZ STOPFEN_HUBOSE	1	AUX320673		
39008A	◆	SATZ STOPFEN_HUBOSEE - ECS	1	AUX320891		
39701		HUBOSE	(1)			
39701A		SCHRAUBE	(1)			
39701B		SCHEIBE	(1)			
39715	◆	DRUCKAUSGLEICHVENTIL (AUßER ECS)	1	AUX239151		●
39772		OLSTANDSANZEIGE (AUßER ECS)	(1)			
39773		STOPFEN	(1)			
39774		DICHTUNG	(1)			●
39009A	◆	RINGE- UND DICHTUNGSSATZ FÜR LAGER	1	AUX320246		
39498		BUCHSE	(1)			
39507		DICHTUNGSRING	(1)			●
39518		DICHTUNG	(1)			●
39602		DICHTUNG	(1)			
39608		LIPPENDICHTUNG	(1)			●
39608A		LIPPENDICHTUNG	(1)			●
39733		O-RING	(1)			●

H-FLO 40 S

* 1, 2, 4... : Stück in der Ausrüstung - (1), (2), (4)... : Stück im Satz

Zeichnung	Bestellbar	Bezeichnung	Stück*	Ref.	Wartungssatz	Verschleiß- teile
39017A	◆	FALTENBALG-AUSTAUSCHSATZ G_H FLO 40 S :	1	AUX321496	■	
39017		FALTENBALG KOMPLETT	(1)			
39519		BUCHSE	(1)			
39522		DICHTUNGSRING	(1)			
39524		FALTENBALG	(1)			
39533		SCHRAUBE	(1)			
39548		ABDECKSCHEIBE	(1)			
39590		FALTENBALG-SCHUTZ	(1)			
39023		SATZ STOPFEN FUR FALTENBALG	(1)			
39533A		SCHRAUBE	(1)			
39585A		FALTENBALG-MONTAGESCHRAUBE FLO 40	(1)			
39016	◆	SCHRAUBENSATZ FUR FALTENBALG G_H FLO 40	1	AUX320663		
39529		SCHRAUBE	(4)			
39723		STIFT	(1)			
39733		O-RING	(1)			
39017A	◆	MIT BRUCHSENSOR (BMS)	1	AUX321497	■	
39017A	◆	MIT BRUCHSENSOR (BMS) ATEX	1	AUX321498	■	
39017		FALTENBALG KOMPLETT	(1)			
39519		BUCHSE	(1)			
39522		DICHTUNGSRING	(1)			
39524		FALTENBALG	(1)			
39533		SCHRAUBE	(1)			
39548		ABDECKSCHEIBE	(1)			
39590		FALTENBALG-SCHUTZ	(1)			
39023		FALTENBALG-BMS KOMPLETT	(1)			
39533A		SCHRAUBE	(1)			
39585A		FALTENBALG-MONTAGESCHRAUBE FLO 40	(1)			
39016	◆	SCHRAUBENSATZ FUR FALTENBALG G_H FLO 40	1	AUX320663		
39529		SCHRAUBE	(4)			
39723		STIFT	(1)			
39733		O-RING	(1)			
39585	◆	FALTENBALG-MONTAGESWERKZEUGE G_H FLO 40	1	AUX321490		
39749	◆	KIT EASY CLEAN SYSTEM (ECS) G_H FLO 11_15_25_40_50	1	AUX321458		
39748	◆	SATZ DICHTUNG FUR ECS G_H FLO 11_15_25_40_50	1	AUX321455		

* ECS : EASY CLEAN SYSTEM - BMS : BRUCHSENSOR

H-FLO 50 S

* 1, 2, 4... : Stück in der Ausrüstung - (1), (2), (4)... : Stück im Satz

Zeichnung	Bestellbar	Bezeichnung	Stück*	Ref.	Wartungssatz	Verschleiß- teile
39100	◆	GEHAUSE H FLO 50- ANSCHLUSS CLAMP ASME-BPE	1	AUX320212		
39100	◆	GEHAUSE H FLO 50- ANSCHLUSS CLAMP ISO 2852	1	AUX320213		
39100	◆	GEHAUSE H FLO 50- ANSCHLUSS DIN 11851	1	AUX320211		
39100	◆	GEHAUSE H FLO 50- ANSCHLUSS SMS	1	AUX320210		
39100	◆	GEHAUSE H FLO 50- ANSCHLUSS DIN 11864	1	AUX320214		
39100	◆	GEHAUSE, HEIZMANTEL H FLO 50 - ANSCHLUSS CLAMP ASME-BPE	1	AUX320725		
39100	◆	GEHAUSE, HEIZMANTEL H FLO 50 - ANSCHLUSS CLAMP ISO 2852	1	AUX320726		
39100	◆	GEHAUSE, HEIZMANTEL H FLO 50 - ANSCHLUSS DIN 11851	1	AUX320724		
39100	◆	GEHAUSE, HEIZMANTEL H FLO 50 - ANSCHLUSS SMS	1	AUX320723		
39100	◆	GEHAUSE, HEIZMANTEL H FLO 50 - ANSCHLUSS DIN 11864	1	AUX320727		
39100	◆	GEHAUSE, POLIERT H FLO 50 - ANSCHLUSS CLAMP ASME-BPE	1	AUX320847		
39100	◆	GEHAUSE, POLIERT H FLO 50 - ANSCHLUSS CLAMP ISO 2852	1	AUX320848		
39100	◆	GEHAUSE, POLIERT H FLO 50 - ANSCHLUSS DIN 11851	1	AUX320846		
39100	◆	GEHAUSE, POLIERT H FLO 50 - ANSCHLUSS SMS	1	AUX320845		
39100	◆	GEHAUSE, POLIERT H FLO 50 - ANSCHLUSS DIN 11864	1	AUX320849		
39101		GEHAUSE	(1)			
39108		PUMPENFUSS	(1)			
39109		SCHRAUBE	(2)			
39124		STOPFEN (PUMPE MIT HEIZMANTEL)	(1)			
39704A		BUEGEL	(1)			
39110	◆	SCHRAUBENSATZ FUR GEHAUSE_GEHAUSEDECKEL G_H FLO 50 S	1	AUX320236		
39105		STIFTSCHRAUBE	(6)			
39106		HUTMUTTER	(8)			
39107		STIFTSCHRAUBE	(2)			
39111		STIFTSCHRAUBE	(4)			
39115		HUTMUTTER	(4)			
39200	◆	KOLBEN-_ZYLINDERGRUPPE G_H FLO 50 S	1	AUX320209	■	
39118		STIFT	(1)			
39119		SCHRAUBE	(2)			
39201		ZYLINDER	(1)			●
39210		SCHRAUBE	(1)			
39301		KOLBEN	(1)			●
39304	◆	KOLBENMUTTER	1	AUX240325		●
39304A		SCHRAUBE	(8)			
39304B		SCHRAUBE	(2)			
39206	◆	DICHTUNGSSATZ FEP UMMANTELTES FKM CE1935/2004 G_H FLO 50 S	1	AUX320186	■	
39206	◆	DICHTUNGSSATZ EPDM CE1935/2004 G_H FLO 50 S	1	AUX320187	■	
39206	◆	DICHTUNGSSATZ FKM CE1935/2004 G_H FLO 50 S	1	AUX320185	■	
39113		DICHTUNGSRING	(1)			●
39113A		DICHTUNGSRING	(1)			●
39205		DICHTUNGSRING	(1)			●
39305		DICHTUNGSRING	(2)			●
39306		DICHTUNGSRING	(1)			●
39401	◆	GEHAUSEDECKEL H FLO 50, ANSCHLUSS CLAMP ASME BPE-2009	1	AUX320600		
39401	◆	GEHAUSEDECKEL H FLO 50, ANSCHLUSS DIN11864	1	AUX320232		
39401	◆	GEHAUSEDECKEL H FLO 50, ANSCHLUSS CLAMP ISO 2852	1	AUX320231		
39401	◆	GEHAUSEDECKEL H FLO 50, ANSCHLUSS DIN11851	1	AUX320229		
39401	◆	GEHAUSEDECKEL H FLO 50, ANSCHLUSS SMS	1	AUX320228		
39401	◆	GEHAUSEDECKEL, HEIZMANTEL H FLO 50 - ANSCHLUSS CLAMP ASME-BPE	1	AUX320713		
39401	◆	GEHAUSEDECKEL, HEIZMANTEL H FLO 50 - ANSCHLUSS CLAMP ISO 2852	1	AUX320714		
39401	◆	GEHAUSEDECKEL, HEIZMANTEL H FLO 50 - ANSCHLUSS DIN 11851	1	AUX320712		
39401	◆	GEHAUSEDECKEL, HEIZMANTEL H FLO 50 - ANSCHLUSS SMS	1	AUX320711		
39401	◆	GEHAUSEDECKEL, HEIZMANTEL H FLO 50 - ANSCHLUSS DIN 11864	1	AUX320715		
39401	◆	GEHAUSEDECKEL, POLIERT H FLO 50 - ANSCHLUSS CLAMP ASME-BPE	1	AUX320837		
39401	◆	GEHAUSEDECKEL, POLIERT H FLO 50 - ANSCHLUSS CLAMP ISO 2852	1	AUX320838		
39401	◆	GEHAUSEDECKEL, POLIERT H FLO 50 - ANSCHLUSS DIN 11851	1	AUX320836		
39401	◆	GEHAUSEDECKEL, POLIERT H FLO 50 - ANSCHLUSS SMS	1	AUX320835		
39401	◆	GEHAUSEDECKEL, POLIERT H FLO 50 - ANSCHLUSS DIN 11864	1	AUX320839		

H-FLO 50 S

* 1, 2, 4... : Stück in der Ausrüstung - (1), (2), (4)... : Stück im Satz

Zeichnung	Bestellbar	Bezeichnung	Stück*	Ref.	Wartungssatz	Verschleiß- teile
		ANTRIEBSBLOCK H FLO 50 S, KOMPLETT :				
		STANDARD				
39596	◆	STANDARD	1	AUX321205	■	●
39596*	◆	STANDARD_ECS	1	AUX321210	■	●
39596*	◆	STANDARD_ECS_OLSTANDESENSOR	1	AUX321211	■	●
39596*	◆	STANDARD_ATEX_ECS_OLSTANDESENSOR	1	AUX320887	■	●
		MIT BRUCHSENSOR (BMS)				
39596*	◆	BMS	1	AUX321353	■	●
39596*	◆	BMS_ECS	1	AUX321355	■	●
39596*	◆	BMS_ECS_OLSTANDESENSOR	1	AUX321356	■	●
		MIT BRUCHSENSOR (BMS) ATEX				
39596*	◆	BMS ATEX	1	AUX321354	■	●
39596*	◆	BMS ATEX_ECS	1	AUX321357	■	●
39596*	◆	BMS ATEX_ECS_OLSTANDESENSOR	1	AUX321358	■	●
39008A	◆	SATZ STOPFEN_HUBOSE	1	AUX320673		
39008A	◆	SATZ STOPFEN_HUBOSEE - ECS	1	AUX320891		
39701		HUBOSE	(1)			
39701A		SCHRAUBE	(1)			
39701B		SCHEIBE	(1)			
39715	◆	DRUCKAUSGLEICHVENTIL (AUßER ECS)	1	AUX239151		●
39772		OLSTANDSANZEIGE (AUßER ECS)	(1)			
39773		STOPFEN	(1)			
39774		DICHTUNG	(1)			●
39009A	◆	RINGE- UND DICHTUNGSSATZ FÜR LAGER	1	AUX320116		
39498		BUCHSE	(1)			
39507		DICHTUNGSRING	(1)			●
39518		DICHTUNG	(1)			●
39602		DICHTUNG	(1)			
39608		LIPPENDICHTUNG	(1)			●
39608A		LIPPENDICHTUNG	(1)			●
39733		O-RING	(1)			●

H-FLO 50 S

* 1, 2, 4... : Stück in der Ausrüstung - (1), (2), (4)... : Stück im Satz

Zeichnung	Bestellbar	Bezeichnung	Stück*	Ref.	Wartungssatz	Verschleiß- teile
39017A	◆	FALTENBALG-AUSTAUSCHSATZ G_H FLO 50 S :	1	AUX321493	■	
39017		FALTENBALG KOMPLETT	(1)			
39519		BUCHSE	(1)			
39522		DICHTUNGSRING	(1)			
39524		FALTENBALG	(1)			
39533		SCHRAUBE	(1)			
39548		ABDECKSCHEIBE	(1)			
39590		FALTENBALG-SCHUTZ	(1)			
39023		SATZ STOPFEN FUR FALTENBALG	(1)			
39533A		SCHRAUBE	(1)			
39585A		FALTENBALG-MONTAGESCHRAUBE FLO 50	(1)			
39016	◆	SCHRAUBENSATZ FUR FALTENBALG G_H FLO 50_65	1	AUX319677		
39529		SCHRAUBE	(4)			
39723		STIFT	(1)			
39733		DICHTUNG	(1)			
39017A	◆	MIT BRUCHSENSOR (BMS)	1	AUX321494	■	
39017A	◆	MIT BRUCHSENSOR (BMS) ATEX	1	AUX321495	■	
39017		FALTENBALG KOMPLETT	(1)			
39519		BUCHSE	(1)			
39522		DICHTUNGSRING	(1)			
39524		FALTENBALG	(1)			
39533		SCHRAUBE	(1)			
39548		ABDECKSCHEIBE	(1)			
39590		FALTENBALG-SCHUTZ	(1)			
39023		FALTENBALG-BMS KOMPLETT	(1)			
39533A		SCHRAUBE	(1)			
39585A		FALTENBALG-MONTAGESCHRAUBE FLO 50	(1)			
39016	◆	SCHRAUBENSATZ FUR FALTENBALG G_H FLO 50_65	1	AUX319677		
39529		SCHRAUBE	(4)			
39723		STIFT	(1)			
39733		DICHTUNG	(1)			
39585	◆	FALTENBALG-MONTAGESWERKZEUGE G_H FLO 50	1	AUX321489		
39749	◆	KIT EASY CLEAN SYSTEM (ECS) G_H FLO 11_15_25_40_50	1	AUX321458		
39748	◆	SATZ DICHTUNG FUR ECS G_H FLO 11_15_25_40_50	1	AUX321455		

* ECS : EASY CLEAN SYSTEM - BMS : BRUCHSENSOR

H-FLO 65 S

* 1, 2, 4... : Stück in der Ausrüstung - (1), (2), (4)... : Stück im Satz

Zeichnung	Bestellbar	Bezeichnung	Stück*	Ref.	Wartungssatz	Verschleiß- teile
39100	◆	GEHAUSE H FLO 65- ANSCHLUSS CLAMP ASME-BPE	1	AUX320131		
39100	◆	GEHAUSE H FLO 65- ANSCHLUSS CLAMP ISO 2852	1	AUX320169		
39100	◆	GEHAUSE H FLO 65- ANSCHLUSS DIN 11851	1	AUX320129		
39100	◆	GEHAUSE H FLO 65- ANSCHLUSS SMS	1	AUX320127		
39100	◆	GEHAUSE H FLO 65- ANSCHLUSS DIN 11864	1	AUX320172		
39100	◆	GEHAUSE, HEIZMANTEL H FLO 65 - ANSCHLUSS CLAMP ASME-BPE	1	AUX320775		
39100	◆	GEHAUSE, HEIZMANTEL H FLO 65 - ANSCHLUSS CLAMP ISO 2852	1	AUX320776		
39100	◆	GEHAUSE, HEIZMANTEL H FLO 65 - ANSCHLUSS DIN 11851	1	AUX320774		
39100	◆	GEHAUSE, HEIZMANTEL H FLO 65 - ANSCHLUSS SMS	1	AUX320773		
39100	◆	GEHAUSE, HEIZMANTEL H FLO 65 - ANSCHLUSS DIN 11864	1	AUX320777		
39100	◆	GEHAUSE, POLIERT H FLO 65 - ANSCHLUSS CLAMP ASME-BPE	1	AUX320862		
39100	◆	GEHAUSE, POLIERT H FLO 65 - ANSCHLUSS CLAMP ISO 2852	1	AUX320863		
39100	◆	GEHAUSE, POLIERT H FLO 65 - ANSCHLUSS DIN 11851	1	AUX320861		
39100	◆	GEHAUSE, POLIERT H FLO 65 - ANSCHLUSS SMS	1	AUX320860		
39100	◆	GEHAUSE, POLIERT H FLO 65 - ANSCHLUSS DIN 11864	1	AUX320864		
39101		GEHAUSE	(1)			
39108		PUMPENFUSS	(1)			
39109		SCHRAUBE	(2)			
39124		STOPFEN (PUMPE MIT HEIZMANTEL)	(1)			
39704A		BUEGEL	(1)			
39110	◆	SCHRAUBENSATZ FUR GEHAUSE_GEHAUSEDECKEL G_H FLO 65	1	AUX319937		
39105		STIFTSCHRAUBE	(6)			
39106		HUTMUTTER	(8)			
39107		STIFTSCHRAUBE	(2)			
39111		STIFTSCHRAUBE	(4)			
39115		HUTMUTTER	(4)			
39200	◆	KOLBEN-_ZYLINDERGRUPPE G_H FLO 65 S	1	AUX319913	■	
39118		STIFT	(1)			
39119		SCHRAUBE	(2)			
39201		ZYLINDER	(1)			●
39210		SCHRAUBE	(1)			
39301		KOLBEN	(1)			●
39304	◆	KOLBENMUTTER	1	AUX239099		●
39304A		SCHRAUBE	(10)			
39304B		SCHRAUBE	(2)			
39206	◆	DICHTUNGSSATZ FEP UMMANTELTES FKM CE1935/2004 G_H FLO 65	1	AUX319929	■	
39206	◆	DICHTUNGSSATZ EPDM CE1935/2004 G_H FLO 65	1	AUX319950	■	
39206	◆	DICHTUNGSSATZ FKM CE1935/2004 G_H FLO 65	1	AUX319945	■	
39113		DICHTUNGSRING	(1)			●
39113A		DICHTUNGSRING	(1)			●
39205		DICHTUNGSRING	(1)			●
39305		DICHTUNGSRING	(2)			●
39306		DICHTUNGSRING	(1)			●
39401	◆	GEHAUSEDECKEL H FLO 65, ANSCHLUSS DIN11864	1	AUX320174		
39401	◆	GEHAUSEDECKEL H FLO 65, ANSCHLUSS CLAMP ISO 2852	1	AUX320171		
39401	◆	GEHAUSEDECKEL H FLO 65, ANSCHLUSS CLAMP ASME BPE-2009	1	AUX320602		
39401	◆	GEHAUSEDECKEL H FLO 65, ANSCHLUSS DIN11851	1	AUX320134		
39401	◆	GEHAUSEDECKEL H FLO 65, ANSCHLUSS SMS	1	AUX320133		
39401	◆	GEHAUSEDECKEL, HEIZMANTEL H FLO 65 - ANSCHLUSS CLAMP ASME-BPE	1	AUX320762		
39401	◆	GEHAUSEDECKEL, HEIZMANTEL H FLO 65 - ANSCHLUSS CLAMP ISO 2852	1	AUX320763		
39401	◆	GEHAUSEDECKEL, HEIZMANTEL H FLO 65 - ANSCHLUSS DIN 11851	1	AUX320761		
39401	◆	GEHAUSEDECKEL, HEIZMANTEL H FLO 65 - ANSCHLUSS SMS	1	AUX320760		
39401	◆	GEHAUSEDECKEL, HEIZMANTEL H FLO 65 - ANSCHLUSS DIN 11864	1	AUX320764		
39401	◆	GEHAUSEDECKEL, POLIERT H FLO 65 - ANSCHLUSS CLAMP ASME-BPE	1	AUX320852		
39401	◆	GEHAUSEDECKEL, POLIERT H FLO 65 - ANSCHLUSS CLAMP ISO 2852	1	AUX320853		
39401	◆	GEHAUSEDECKEL, POLIERT H FLO 65 - ANSCHLUSS DIN 11851	1	AUX320851		
39401	◆	GEHAUSEDECKEL, POLIERT H FLO 65 - ANSCHLUSS SMS	1	AUX320850		
39401	◆	GEHAUSEDECKEL, POLIERT H FLO 65 - ANSCHLUSS DIN 11864	1	AUX320854		

H-FLO 65 S

* 1, 2, 4... : Stück in der Ausrüstung - (1), (2), (4)... : Stück im Satz

Zeichnung	Bestellbar	Bezeichnung	Stück*	Ref.	Wartungssatz	Verschleiß- teile
39596	◆	ANTRIEBSBLOCK H FLO 65, KOMPLETT :	1	AUX321204	■	●
39599		ANTRIEBSBLOCK	(1)			
39008A	◆	SATZ STOPFEN_HUBOSE	1	AUX319682		
39701		HUBOSE	(1)			
39715	◆	DRUCKAUSGLEICHSVENTIL	1	AUX239151		●
39772		OLSTANDSANZEIGE	(1)			
39773		STOPFEN	(1)			
39774		DICHTUNG	(1)			●
39009A	◆	DICHTUNGSSATZ	1	AUX319683		●
39507		INNENRING	(1)			●
39516		LAGER-DICHTUNGSRING	(1)			
39518		DICHTUNGSRING FKM	(1)			●
39602		DICHTUNGSRING	(1)			
39608		LIPPENDICHTUNG	(1)			●
39608A		LIPPENDICHTUNG	(1)			●
39733		DICHTUNGSRING	(1)			●
39017A	◆	FALTENBALG-AUSTAUSCHSATZ G_H FLO 65 S :	1	AUX321491	■	
		STANDARD				
39017		FALTENBALG KOMPLETT	(1)			
39524		FALTENBALG	(1)			
39533		SCHRAUBE	(1)			
39548		ABDECKSCHEIBE	(1)			
39023		SATZ STOPFEN FUR FALTENBALG	(1)			
39533A		SCHRAUBE	(1)			
39585A		FALTENBALG-MONTAGESCHRAUBE FLO 65	(1)			
39016	◆	SCHRAUBENSATZ FUR FALTENBALG G_H FLO 50_65	1	AUX319677		
39529		SCHRAUBE	(4)			
39723		STIFT	(1)			
39733		DICHTUNG	(1)			
39585	◆	FALTENBALG-MONTAGESWERKZEUGE G_H FLO 65	1	AUX321488		

H-FLO 65 HP

* 1, 2, 4... : Stück in der Ausrüstung - (1), (2), (4)... : Stück im Satz

Zeichnung	Bestellbar	Bezeichnung	Stück*	Ref.	Wartungssatz	Verschleiß- teile
39100	◆	GEHAUSE H FLO 65- ANSCHLUSS CLAMP ASME-BPE	1	AUX320131		
39100	◆	GEHAUSE H FLO 65- ANSCHLUSS CLAMP ISO 2852	1	AUX320169		
39100	◆	GEHAUSE H FLO 65- ANSCHLUSS DIN 11851	1	AUX320129		
39100	◆	GEHAUSE H FLO 65- ANSCHLUSS SMS	1	AUX320127		
39100	◆	GEHAUSE H FLO 65- ANSCHLUSS DIN 11864	1	AUX320172		
39100	◆	GEHAUSE, HEIZMANTEL H FLO 65 - ANSCHLUSS CLAMP ASME-BPE	1	AUX320775		
39100	◆	GEHAUSE, HEIZMANTEL H FLO 65 - ANSCHLUSS CLAMP ISO 2852	1	AUX320776		
39100	◆	GEHAUSE, HEIZMANTEL H FLO 65 - ANSCHLUSS DIN 11851	1	AUX320774		
39100	◆	GEHAUSE, HEIZMANTEL H FLO 65 - ANSCHLUSS SMS	1	AUX320773		
39100	◆	GEHAUSE, HEIZMANTEL H FLO 65 - ANSCHLUSS DIN 11864	1	AUX320777		
39100	◆	GEHAUSE, POLIERT H FLO 65 - ANSCHLUSS CLAMP ASME-BPE	1	AUX320862		
39100	◆	GEHAUSE, POLIERT H FLO 65 - ANSCHLUSS CLAMP ISO 2852	1	AUX320863		
39100	◆	GEHAUSE, POLIERT H FLO 65 - ANSCHLUSS DIN 11851	1	AUX320861		
39100	◆	GEHAUSE, POLIERT H FLO 65 - ANSCHLUSS SMS	1	AUX320860		
39100	◆	GEHAUSE, POLIERT H FLO 65 - ANSCHLUSS DIN 11864	1	AUX320864		
39101		GEHAUSE	(1)			
39108		PUMPENFUSS	(1)			
39109		SCHRAUBE	(2)			
39124		STOPFEN (PUMPE MIT HEIZMANTEL)	(1)			
39704A		BUEGEL	(1)			
39110	◆	SCHRAUBENSATZ FUR GEHAUSE_GEHAUSEDECKEL G_H FLO 65	1	AUX319937		
39105		STIFTSCHRAUBE	(6)			
39106		HUTMUTTER	(8)			
39107		STIFTSCHRAUBE	(2)			
39111		STIFTSCHRAUBE	(4)			
39115		HUTMUTTER	(4)			
39200	◆	KOLBEN-_ZYLINDERGRUPPE G_H FLO 65 HP	1	AUX319947	■	
39118		STIFT	(1)			
39119		SCHRAUBE	(2)			
39201		ZYLINDER	(1)			●
39210		SCHRAUBE	(1)			
39301		KOLBEN	(1)			●
39304	◆	KOLBENMUTTER G_H FLO 65	1	AUX239099		●
39304A		SCHRAUBE	(10)			
39304B		SCHRAUBE	(2)			
39206	◆	DICHTUNGSSATZ FEP UMMANTELTES FKM CE1935/2004 G_H FLO 65	1	AUX319929	■	
39206	◆	DICHTUNGSSATZ EPDM CE1935/2004 G_H FLO 65	1	AUX319950	■	
39206	◆	DICHTUNGSSATZ FKM CE1935/2004 G_H FLO 65	1	AUX319945	■	
39113		DICHTUNGSRING	(1)			●
39113A		DICHTUNGSRING	(1)			●
39205		DICHTUNGSRING	(1)			●
39305		DICHTUNGSRING	(2)			●
39306		DICHTUNGSRING	(1)			●
39401	◆	GEHAUSEDECKEL H FLO 65, ANSCHLUSS DIN11864	1	AUX320174		
39401	◆	GEHAUSEDECKEL H FLO 65, ANSCHLUSS CLAMP ISO 2852	1	AUX320171		
39401	◆	GEHAUSEDECKEL H FLO 65, ANSCHLUSS CLAMP ASME BPE-2009	1	AUX320602		
39401	◆	GEHAUSEDECKEL H FLO 65, ANSCHLUSS DIN11851	1	AUX320134		
39401	◆	GEHAUSEDECKEL H FLO 65, ANSCHLUSS SMS	1	AUX320133		
39401	◆	GEHAUSEDECKEL, HEIZMANTEL H FLO 65 - ANSCHLUSS CLAMP ASME-BPE	1	AUX320762		
39401	◆	GEHAUSEDECKEL, HEIZMANTEL H FLO 65 - ANSCHLUSS CLAMP ISO 2852	1	AUX320763		
39401	◆	GEHAUSEDECKEL, HEIZMANTEL H FLO 65 - ANSCHLUSS DIN 11851	1	AUX320761		
39401	◆	GEHAUSEDECKEL, HEIZMANTEL H FLO 65 - ANSCHLUSS SMS	1	AUX320760		
39401	◆	GEHAUSEDECKEL, HEIZMANTEL H FLO 65 - ANSCHLUSS DIN 11864	1	AUX320764		
39401	◆	GEHAUSEDECKEL, POLIERT H FLO 65 - ANSCHLUSS CLAMP ASME-BPE	1	AUX320852		
39401	◆	GEHAUSEDECKEL, POLIERT H FLO 65 - ANSCHLUSS CLAMP ISO 2852	1	AUX320853		
39401	◆	GEHAUSEDECKEL, POLIERT H FLO 65 - ANSCHLUSS DIN 11851	1	AUX320851		
39401	◆	GEHAUSEDECKEL, POLIERT H FLO 65 - ANSCHLUSS SMS	1	AUX320850		
39401	◆	GEHAUSEDECKEL, POLIERT H FLO 65 - ANSCHLUSS DIN 11864	1	AUX320854		

H-FLO 65 HP

* 1, 2, 4... : Stück in der Ausrüstung - (1), (2), (4)... : Stück im Satz

Zeichnung	Bestellbar	Bezeichnung	Stück*	Ref.	Wartungssatz	Verschleiß- teile
39596	◆	ANTRIEBSBLOCK H FLO 65, KOMPLETT :	1	AUX321204	■	●
39599		ANTRIEBSBLOCK	(1)			
39008A	◆	SATZ STOPFEN_HUBOSE	1	AUX319682		
39701		HUBOSE	(1)			
39715	◆	DRUCKAUSGLEICHVENTIL	1	AUX239151		●
39772		OLSTANDSANZEIGE	(1)			
39773		STOPFEN	(1)			
39774		DICHTUNG	(1)			●
39009A	◆	DICHTUNGSSATZ	1	AUX319683		●
39507		INNENRING	(1)			●
39516		LAGER-DICHTUNGSRING	(1)			
39518		DICHTUNGSRING FKM	(1)			●
39602		DICHTUNGSRING	(1)			
39608		LIPPENDICHTUNG	(1)			●
39608A		LIPPENDICHTUNG	(1)			●
39733		DICHTUNGSRING	(1)			●
39017A	◆	FALTENBALG-AUSTAUSCHSATZ G_H FLO 65 HP :	1	AUX321492	■	
		STANDARD				
39017		FALTENBALG KOMPLETT	(1)			
39524		FALTENBALG	(1)			
39533		SCHRAUBE	(1)			
39548		ABDECKSCHEIBE	(1)			
39023		SATZ STOPFEN FUR FALTENBALG	(1)			
39533A		SCHRAUBE	(1)			
39585A		FALTENBALG-MONTAGESCHRAUBE FLO 65	(1)			
39016	◆	SCHRAUBENSATZ FUR FALTENBALG G_H FLO 50_65	1	AUX319677		
39529		SCHRAUBE	(4)			
39723		STIFT	(1)			
39733		DICHTUNG	(1)			
39585	◆	FALTENBALG-MONTAGESWERKZEUGE G_H FLO 65	1	AUX321488		