



P.L. : 1013-D01

In vigore da
Precedente

Luglio 2024
Aprile 2023

PEZZI DI RICAMBIO
POMPE
G-FLO 11 S - G-FLO 15 S
G-FLO 25 S - G-FLO 40 S - G-FLO 50 S
G-FLO 65 S - G-FLO 65 HP

Conservare l'elenco di pezzi di ricambio con le Istruzioni.

Per ordinare parti di ricambio, indicare Riferimento(s) desiderato(s).

◆ Kit o pezzi di ricambio disponibili.

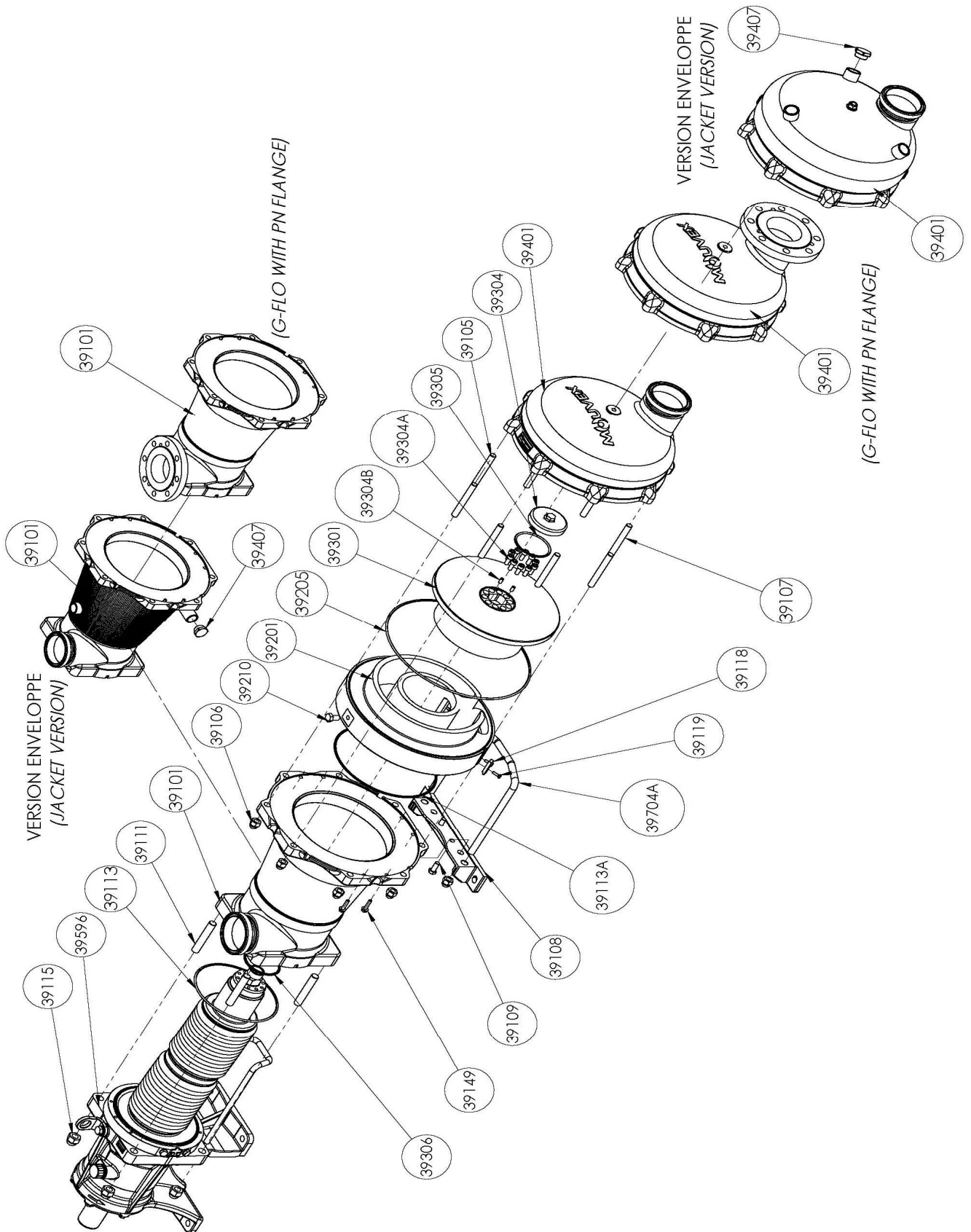
CVT : FKM rivestito FEP

Z.I. la Plaine des Isles - 2 rue des Caillottes F-89000 AUXERRE - France

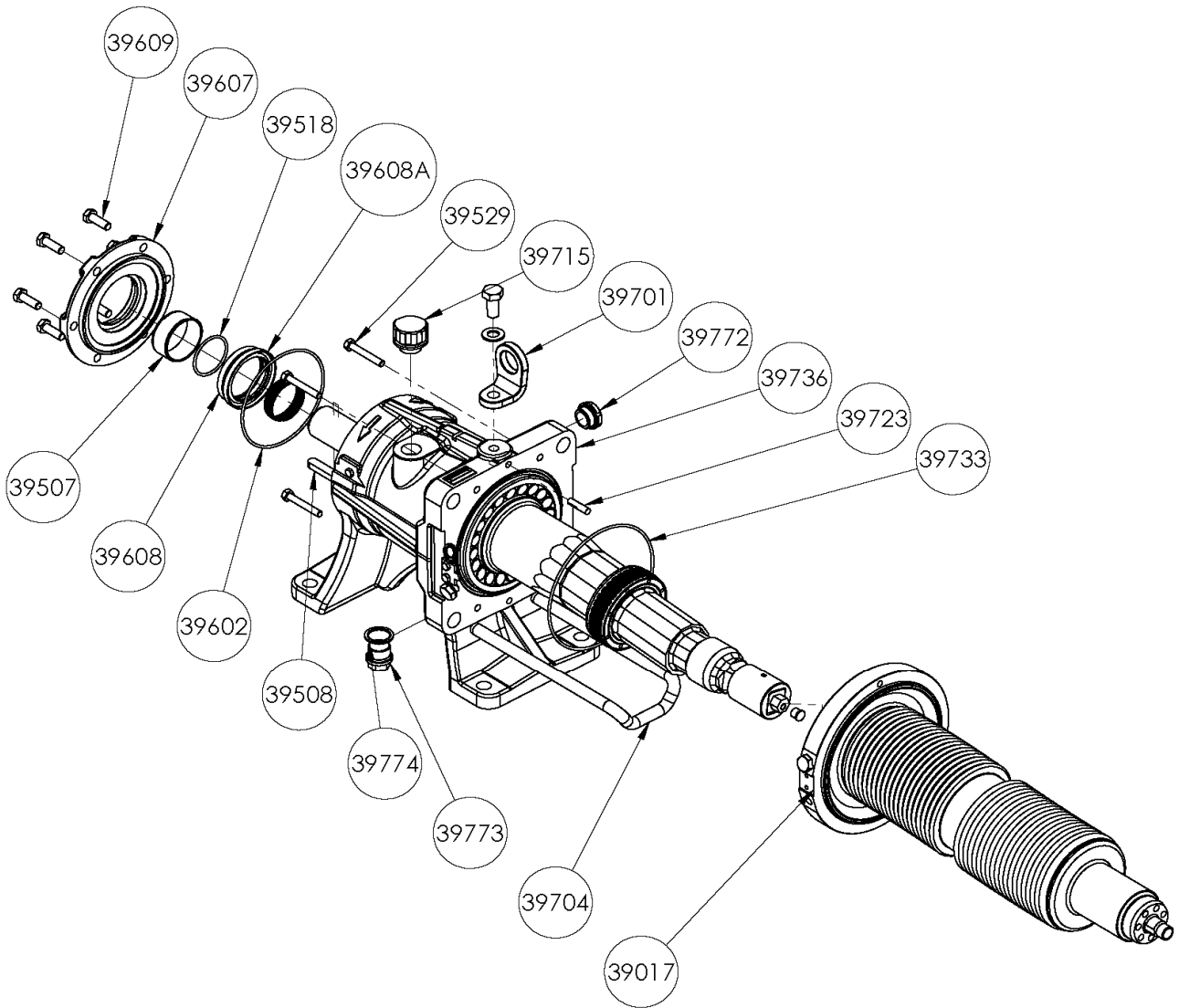
Tel : +33 (0)3 86 49 86 30 • Fax : +33 (0)3 86 49 87 17
contact.mouvex@psgdover.com • www.mouvex.com

G-FLO 11 S - G-FLO 15 S - G-FLO 25 S - G-FLO 40 S - G-FLO 50 S - G-FLO 65 S - G-FLO 65 HP

Pompa Standard & Camicia



G-FLO 11 S - G-FLO 15 S - G-FLO 25 S - G-FLO 40 S - G-FLO 50 S - G-FLO 65 S - G-FLO 65 HP
Trasmissione



G-FLO 11 S - G-FLO 15 S

* 1, 2, 4... : Quantità nel materiale - (1), (2), (4)... : Quantità nel kit

Posizione	Vendibile	Descrizione	Qtà*	Rif.	Kit manutenzione	Parti d'usura
39100	◆	CORPO G FLO 11_15 S	1	AUX321072		
39100	◆	CORPO CAMICIA G FLO 11_15 S	1	AUX321084		
39101		CORPO POMPA	(1)			
39108		PIEDE	(1)			
39109		VITE	(2)			
39124		TAPPO (POMPA CAMICIA)	(1)			
39704A		SUPPORTO	(1)			
39110	◆	VITERIA PER CORPO_COPERCHIO POMPA G_H FLO 11_15 S	1	AUX321098		
39105		PERNO	(6)			
39106		DADO CIECO (CAPPELLOTTO FILETTATO)	(8)			
39107		PERNO	(2)			
39111		PERNO	(4)			
39115		DADO CIECO	(4)			
39149		VITE	(4)			
39410	◆	KIT FLANGE CORPO_COPERCHIO PN16 DN65	1	AUX317101		
39410	◆	KIT FLANGE CORPO_COPERCHIO PN20 DN65	1	AUX317102		
39136		VITE	(6)			
39148		ANELLO	(2)			
39414		FLANGIA	(2)			
39200	◆	SET GRUPPO CILINDRO/PISTONE G_H FLO 11 S	1	AUX321201	■	
39200	◆	SET GRUPPO CILINDRO/PISTONE G_H FLO 15 S	1	AUX321099	■	
39118		INDICIZZATORE	(1)			
39119		VITE	(2)			
39201		CILINDRO	(1)			●
39210		VITE	(1)			
39301		PISTONE	(1)			●
39304	◆	DADO PISTONE	1	AUX242575		●
39304A		VITE	(7)			
39304B		VITE	(3)			
39206	◆	SET GUARNIZIONI CVT CE1935/2004 G_H FLO 11_15 S	1	AUX321096	■	
39206	◆	SET GUARNIZIONI EPDM CE1935/2004 G_H FLO 11_15 S	1	AUX321097	■	
39206	◆	SET GUARNIZIONI FKM CE1935/2004 G_H FLO 11_15 S	1	AUX321095	■	
39113		GUARNIZIONE	(1)			●
39113A		GUARNIZIONE	(1)			●
39205		GUARNIZIONE	(1)			●
39305		GUARNIZIONE	(1)			●
39306		GUARNIZIONE	(1)			●
39401	◆	COPERCHIO COMPLETO G FLO 11_15 S	1	AUX321043		
39401	◆	COPERCHIO CAMICIA COMPLETO G FLO 11_15 S	1	AUX321055		

G-FLO 11 S - G-FLO 15 S

* 1, 2, 4... : Quantità nel materiale - (1), (2), (4)... : Quantità nel kit

Posizione	Vendibile	Descrizione	Qtà*	Rif.	Kit manutenzione	Parti d'usura
		TRASMISSIONE G FLO 11_15 S COMPLETA :				
		STANDARD				
39596	◆	STANDARD	1	AUX321108	■	●
39596*	◆	STANDARD_ECS	1	AUX321114	■	●
39596*	◆	STANDARD_ECS_SENSORE LIVELLO DI OLIO	1	AUX321115	■	●
39596*	◆	STANDARD_ATEX_ECS_SENSORE LIVELLO DI OLIO	1	AUX321288	■	●
		CON DISPOSITIVO SORVEGLIANZA SOFFIETTO (BMS)				
39596*	◆	BMS	1	AUX321371	■	●
39596*	◆	BMS_ECS	1	AUX321373	■	●
39596*	◆	BMS_ECS_SENSORE LIVELLO DI OLIO	1	AUX321374	■	●
		CON DISPOSITIVO SORVEGLIANZA SOFFIETTO (BMS) ATEX				
39596*	◆	BMS ATEX	1	AUX321372	■	●
39596*	◆	BMS ATEX_ECS	1	AUX321375	■	●
39596*	◆	BMS ATEX_ECS_SENSORE LIVELLO DI OLIO	1	AUX321376	■	●
39008A	◆	SET TAPPI_GOLFARE DI SOLLEVAMENTO G_H FLO 11_15 S	1	AUX321100		
39008A	◆	SET TAPPI_GOLFARE DI SOLLEVAMENTO - ECS G_H FLO 11_15 S	1	AUX321113		
39701		GOLFARE DI SOLLEVAMENTO	(1)			
39701A		VITE	(1)			
39701B		RONDELLA	(1)			
39715	◆	TAPPO DI SFIATO (TRANNE ECS)	1	AUX239151		●
39772		INDICATORE LIVELLO DELL'OLIO (TRANNE ECS)	(1)			
39773		TAPPO	(1)			
39774		RONDELLA DI TENUTA	(1)			●
39009A	◆	SET GUARNIZIONE_ANELLI E CUSCINETTO G_H FLO 11_15 S	1	AUX321101		
39498		ANELLO	(1)			
39507		ANELLO	(1)			●
39518		GUARNIZIONE	(1)			●
39602		GUARNIZIONE	(1)			
39608		GUARNIZIONE A LABBRO	(1)			●
39608A		GUARNIZIONE A LABBRO	(1)			●
39733		GUARNIZIONE	(1)			●

G-FLO 11 S - G-FLO 15 S

* 1, 2, 4... : Quantità nel materiale - (1), (2), (4)... : Quantità nel kit

Posizione	Vendibile	Descrizione	Qtà*	Rif.	Kit manutenzione	Parti d'usura
39017A	◆	KIT SOSTITUZIONE DEL SOFFIETTO G_H FLO 11_15 S :				
		STANDARD	1	AUX321591	■	
39017		SET SOFFIETTO	(1)			
39524		SOFFIETTO	(1)			
39533		TAPPO	(1)			
39541		GUARNIZIONE	(1)			
39023		SET TAPPI PER SOFFIETTO	(1)			
39016	◆	VITERIA PER SOFFIETTO G_H FLO 11_15_25	1	AUX320985		
39529		VITE	(4)			
39723		SPINA	(1)			
39533A		VITE	(1)			
39733		GUARNIZIONE	(1)			
39602		GUARNIZIONE	(1)			
39017A	◆	CON DISPOSITIVO SORVEGLIANZA SOFFIETTO (BMS)	1	AUX321592	■	
39017A	◆	CON DISPOSITIVO SORVEGLIANZA SOFFIETTO (BMS) ATEX	1	AUX321593	■	
39017		SET SOFFIETTO CON BMS	(1)			
39519		ANELLO	(1)			
39522		ANELLO	(1)			
39524		SOFFIETTO	(1)			
39533		TAPPO	(1)			
39541		GUARNIZIONE	(1)			
39023		SET BMS SOFFIETTO	(1)			
39016	◆	VITERIA PER SOFFIETTO G_H FLO 11_15_25	1	AUX320985		
39529		VITE	(4)			
39723		SPINA	(1)			
39533A		VITE	(1)			
39733		GUARNIZIONE	(1)			
39602		GUARNIZIONE	(1)			
39585	◆	ATTREZZI PER MONTAGGIO SOFFIETTO G_H FLO 11_15	1	AUX321589		
39749	◆	KIT EASY CLEAN SYSTEM (ECS) G_H FLO 11_15_25_40_50	1	AUX321458		
39748	◆	SET GUARNIZIONI PER ECS G_H FLO 11_15_25_40_50	1	AUX321455		

* ECS : EASY CLEAN SYSTEM - BMS : DISPOSITIVO SORVEGLIANZA SOFFIETTO

G-FLO 25 S

* 1, 2, 4... : Quantità nel materiale - (1), (2), (4)... : Quantità nel kit

Posizione	Vendibile	Descrizione	Qtà*	Rif.	Kit manutenzione	Parti d'usura
39100	◆	CORPO G FLO 25 S	1	AUX320959		
39100	◆	CORPO CAMICIA G FLO 25 S	1	AUX320972		
39101		CORPO POMPA	(1)			
39108		PIEDE	(1)			
39109		VITE	(2)			
39124		TAPPO (POMPA CAMICIA)	(1)			
39704A		SUPPORTO	(1)			
39110	◆	VITERIA PER CORPO_COPERCHIO POMPA G_H FLO 25 S	1	AUX320981		
39105		PERNO	(6)			
39106		DADO CIECO (CAPPELLOTTO FILETTATO)	(8)			
39107		PERNO	(2)			
39111		PERNO	(4)			
39115		DADO CIECO	(4)			
39149		VITE	(4)			
39410	◆	KIT FLANGE CORPO_COPERCHIO PN16 DN80	1	AUX320667		
39410	◆	KIT FLANGE CORPO_COPERCHIO PN20 DN80	1	AUX320668		
39136		VITE	(6)			
39148		ANELLO	(2)			
39414		FLANGIA	(2)			
39200	◆	SET GRUPPO CILINDRO/PISTONE G_H FLO 25 S	1	AUX321006	■	
39118		INDICIZZATORE	(1)			
39119		VITE	(2)			
39201		CILINDRO	(1)			●
39210		VITE	(1)			
39301		PISTONE	(1)			●
39304	◆	DADO PISTONE	1	AUX242327		●
39304A		VITE	(7)			
39304B		VITE	(4)			
39206	◆	SET GUARNIZIONI CVT CE1935/2004 G_H FLO 25 S	1	AUX320979	■	
39206	◆	SET GUARNIZIONI EPDM CE1935/2004 G_H FLO 25 S	1	AUX320980	■	
39206	◆	SET GUARNIZIONI FKM CE1935/2004 G_H FLO 25 S	1	AUX320978	■	
39113		GUARNIZIONE	(1)			●
39113A		GUARNIZIONE	(1)			●
39205		GUARNIZIONE	(1)			●
39305		GUARNIZIONE	(1)			●
39306		GUARNIZIONE	(1)			●
39401	◆	COPERCHIO COMPLETO G FLO 25 S	1	AUX320924		
39401	◆	COPERCHIO CAMICIA COMPLETO G FLO 25 S	1	AUX320953		

G-FLO 25 S

* 1, 2, 4... : Quantità nel materiale - (1), (2), (4)... : Quantità nel kit

Posizione	Vendibile	Descrizione	Qtà*	Rif.	Kit manutenzione	Parti d'usura
		TRASMISSIONE G FLO 25 S COMPLETA :				
		STANDARD				
39596	◆	STANDARD	1	AUX320990	■	●
39596*	◆	STANDARD_ECS	1	AUX320996	■	●
39596*	◆	STANDARD_ECS_SENSORE LIVELLO DI OLIO	1	AUX320997	■	●
39596*	◆	STANDARD_ATEX_ECS_SENSORE LIVELLO DI OLIO	1	AUX321287	■	●
		CON DISPOSITIVO SORVEGLIANZA SOFFIETTO (BMS)				
39596*	◆	BMS	1	AUX321334	■	●
39596*	◆	BMS_ECS	1	AUX321336	■	●
39596*	◆	BMS_ECS_SENSORE LIVELLO DI OLIO	1	AUX321337	■	●
		CON DISPOSITIVO SORVEGLIANZA SOFFIETTO (BMS) ATEX				
39596*	◆	BMS ATEX	1	AUX321335	■	●
39596*	◆	BMS ATEX_ECS	1	AUX321338	■	●
39596*	◆	BMS ATEX_ECS_SENSORE LIVELLO DI OLIO	1	AUX321339	■	●
39008A	◆	SET TAPPI_GOLFARE DI SOLLEVAMENTO	1	AUX320982		
39008A	◆	SET TAPPI_GOLFARE DI SOLLEVAMENTO E - ECS	1	AUX320995		
39701		GOLFARE DI SOLLEVAMENTO	(1)			
39701A		VITE	(1)			
39701B		RONDELLA	(1)			
39715	◆	TAPPO DI SFIATO (TRANNE ECS)	1	AUX239151		●
39772		INDICATORE LIVELLO DELL'OLIO (TRANNE ECS)	(1)			
39773		TAPPO	(1)			
39774		RONDELLA DI TENUTA	(1)			●
39009A	◆	SET GUARNIZIONE_ANELLI E CUSCINETTO G_H FLO 25 S	1	AUX320983		
39498		ANELLO	(1)			
39507		ANELLO	(1)			●
39518		GUARNIZIONE	(1)			●
39602		GUARNIZIONE	(1)			
39608		GUARNIZIONE A LABBRO	(1)			●
39608A		GUARNIZIONE A LABBRO	(1)			●
39733		GUARNIZIONE	(1)			●

G-FLO 25 S

* 1, 2, 4... : Quantità nel materiale - (1), (2), (4)... : Quantità nel kit

Posizione	Vendibile	Descrizione	Qtà*	Rif.	Kit manutenzione	Parti d'usura
39017A	◆	KIT SOSTITUZIONE DEL SOFFIETTO G_H FLO 25 S :				
		STANDARD	1	AUX321594	■	
39017		SET SOFFIETTO	(1)			
39524		SOFFIETTO	(1)			
39533		TAPPO	(1)			
39541		GUARNIZIONE	(1)			
39023		SET TAPPI PER SOFFIETTO	(1)			
39016	◆	VITERIA PER SOFFIETTO G_H FLO 11_15_25	1	AUX320985		
39529		VITE	(4)			
39723		SPINA	(1)			
39533A		VITE	(1)			
39733		GUARNIZIONE	(1)			
39602		GUARNIZIONE	(1)			
39016	◆	VITERIA PER SOFFIETTO G_H FLO 11_15_25	1	AUX320985		
39529		VITE	(4)			
39723		SPINA	(1)			
39017A	◆	CON DISPOSITIVO SORVEGLIANZA SOFFIETTO (BMS)	1	AUX321595	■	
39017A	◆	CON DISPOSITIVO SORVEGLIANZA SOFFIETTO (BMS) ATEX	1	AUX321596	■	
39017		SET SOFFIETTO CON BMS	(1)			
39519		ANELLO	(1)			
39522		ANELLO	(1)			
39524		SOFFIETTO	(1)			
39533		TAPPO	(1)			
39541		GUARNIZIONE	(1)			
39023		SET BMS SOFFIETTO	(1)			
39016	◆	VITERIA PER SOFFIETTO G_H FLO 11_15_25	1	AUX320985		
39529		VITE	(4)			
39723		SPINA	(1)			
39533A		VITE	(1)			
39733		GUARNIZIONE	(1)			
39602		GUARNIZIONE	(1)			
39585	◆	ATTREZZI PER MONTAGGIO SOFFIETTO G_H FLO 25	1	AUX321590		
39749	◆	KIT EASY CLEAN SYSTEM (ECS) G_H FLO 11_15_25_40_50	1	AUX321458		
39748	◆	SET GUARNIZIONI PER ECS G_H FLO 11_15_25_40_50	1	AUX321455		

* ECS : EASY CLEAN SYSTEM - BMS : DISPOSITIVO SORVEGLIANZA SOFFIETTO

G-FLO 40 S

* 1, 2, 4... : Quantità nel materiale - (1), (2), (4)... : Quantità nel kit

Posizione	Vendibile	Descrizione	Qtà*	Rif.	Kit manutenzione	Parti d'usura
39100	◆	CORPO G FLO 40 S	1	AUX320672		
39100	◆	CORPO CAMICIA G FLO 40 S	1	AUX320753		
39101		CORPO POMPA	(1)			
39108		PIEDE	(1)			
39109		VITE	(2)			
39124		TAPPO (POMPA CAMICIA)	(1)			
39704A		SUPPORTO	(1)			
39110	◆	VITERIA PER CORPO_COPERCHIO POMPA G_H FLO 40 S	1	AUX320768		
39105		PERNO	(6)			
39106		DADO CIECO (CAPPELLOTTA FILETTATO)	(8)			
39107		PERNO	(2)			
39111		PERNO	(4)			
39115		DADO CIECO	(4)			
39149		VITE	(4)			
39410	◆	KIT FLANGE CORPO_COPERCHIO PN16 DN80	1	AUX320667		
39410	◆	KIT FLANGE CORPO_COPERCHIO PN20 DN80	1	AUX320668		
39136		VITE	(6)			
39148		ANELLO	(2)			
39414		FLANGIA	(2)			
39200	◆	SET GRUPPO CILINDRO/PISTONE G_H FLO 40 S	1	AUX320662	■	
39118		INDICIZZATORE	(1)			
39119		VITE	(2)			
39201		CILINDRO	(1)			●
39210		VITE	(1)			
39301		PISTONE	(1)			●
39304	◆	DADO PISTONE	1	AUX240594		●
39304A		VITE	(8)			
39304B		VITE	(2)			
39206	◆	SET GUARNIZIONI CVT CE1935/2004 G_H FLO 40 S	1	AUX320647	■	
39206	◆	SET GUARNIZIONI EPDM CE1935/2004 G_H FLO 40 S	1	AUX320648	■	
39206	◆	SET GUARNIZIONI FKM CE1935/2004 G_H FLO 40 S	1	AUX320646	■	
39113		GUARNIZIONE	(1)			●
39113A		GUARNIZIONE	(1)			●
39205		GUARNIZIONE	(1)			●
39305		GUARNIZIONE	(2)			●
39306		GUARNIZIONE	(1)			●
39401	◆	COPERCHIO COMPLETO G FLO 40 S	1	AUX320640		
39401	◆	COPERCHIO CAMICIA COMPLETO G FLO 40 S	1	AUX320741		

G-FLO 40 S

* 1, 2, 4... : Quantità nel materiale - (1), (2), (4)... : Quantità nel kit

Posizione	Vendibile	Descrizione	Qtà*	Rif.	Kit manutenzione	Parti d'usura
		TRASMISSIONE G FLO 40 S COMPLETA :				
		STANDARD				
39596	◆	STANDARD	1	AUX320243	■	●
39596*	◆	STANDARD_ECS	1	AUX320867	■	●
39596*	◆	STANDARD_ECS_SENSORE LIVELLO DI OLIO	1	AUX320868	■	●
39596*	◆	STANDARD_ATEX_ECS_SENSORE LIVELLO DI OLIO	1	AUX321286	■	●
		CON DISPOSITIVO SORVEGLIANZA SOFFIETTO (BMS)				
39596*	◆	BMS	1	AUX321359	■	●
39596*	◆	BMS_ECS	1	AUX321361	■	●
39596*	◆	BMS_ECS_SENSORE LIVELLO DI OLIO	1	AUX321362	■	●
		CON DISPOSITIVO SORVEGLIANZA SOFFIETTO (BMS) ATEX				
39596*	◆	BMS ATEX	1	AUX321360	■	●
39596*	◆	BMS ATEX_ECS	1	AUX321363	■	●
39596*	◆	BMS ATEX_ECS_SENSORE LIVELLO DI OLIO	1	AUX321364	■	●
39008A	◆	SET TAPPI_GOLFARE DI SOLLEVAMENTO	1	AUX320673		
39008A	◆	SET TAPPI_GOLFARE DI SOLLEVAMENTO E - ECS	1	AUX320891		
39701		GOLFARE DI SOLLEVAMENTO	(1)			
39701A		VITE	(1)			
39701B		RONDELLA	(1)			
39715	◆	TAPPO DI SFIATO (TRANNE ECS)	1	AUX239151		●
39772		INDICATORE LIVELLO DELL'OLIO (TRANNE ECS)	(1)			
39773		TAPPO	(1)			
39774		RONDELLA DI TENUTA	(1)			●
39009A	◆	SET GUARNIZIONE_ANELLI E CUSCINETTO G_H FLO 40 S	1	AUX320246		
39498		ANELLO	(1)			
39507		ANELLO	(1)			●
39518		GUARNIZIONE	(1)			●
39602		GUARNIZIONE	(1)			
39608		GUARNIZIONE A LABBRO	(1)			●
39608A		GUARNIZIONE A LABBRO	(1)			●
39733		GUARNIZIONE	(1)			●

G-FLO 40 S

* 1, 2, 4... : Quantità nel materiale - (1), (2), (4)... : Quantità nel kit

Posizione	Vendibile	Descrizione	Qtà*	Rif.	Kit manutenzione	Parti d'usura
39017A	◆	KIT SOSTITUZIONE DEL SOFFIETTO G_H FLO 40 S :				
		STANDARD	1	AUX321496	■	
39017		SET SOFFIETTO	(1)			
39519		ANELLO	(1)			
39522		ANELLO	(1)			
39524		SOFFIETTO	(1)			
39533		VITE	(1)			
39548		PASTIGLIA	(1)			
39590		PROTEZIONE SOFFIETTO	(1)			
39023		SET TAPPI PER SOFFIETTO	(1)			
39533A		VITE	(1)			
39585A		VITE DI MONTAGGIO SOFFIETTO FLO 40	(1)			
39016	◆	VITERIA PER SOFFIETTO G_H FLO 40	1	AUX320663		
39529		VITE	(4)			
39723		SPINA	(1)			
39733		GUARNIZIONE	(1)			
39017A	◆	CON DISPOSITIVO SORVEGLIANZA SOFFIETTO (BMS)	1	AUX321497	■	
39017A	◆	CON DISPOSITIVO SORVEGLIANZA SOFFIETTO (BMS) ATEX	1	AUX321498	■	
39017		SET SOFFIETTO	(1)			
39519		ANELLO	(1)			
39522		ANELLO	(1)			
39524		SOFFIETTO	(1)			
39533		VITE	(1)			
39548		PASTIGLIA	(1)			
39590		PROTEZIONE SOFFIETTO	(1)			
39023		SET BMS SOFFIETTO	(1)			
39533A		VITE	(1)			
39585A		VITE DI MONTAGGIO SOFFIETTO FLO 40	(1)			
39016	◆	VITERIA PER SOFFIETTO G_H FLO 40	1	AUX320663		
39529		VITE	(4)			
39723		SPINA	(1)			
39733		GUARNIZIONE	(1)			
39585	◆	ATTREZZI PER MONTAGGIO SOFFIETTO G_H FLO 40	1	AUX321490		
39749	◆	KIT EASY CLEAN SYSTEM (ECS) G_H FLO 11_15_25_40_50	1	AUX321458		
39748	◆	SET GUARNIZIONI PER ECS G_H FLO 11_15_25_40_50	1	AUX321455		

* ECS : EASY CLEAN SYSTEM - BMS : DISPOSITIVO SORVEGLIANZA SOFFIETTO

G-FLO 50 S

* 1, 2, 4... : Quantità nel materiale - (1), (2), (4)... : Quantità nel kit

Posizione	Vendibile	Descrizione	Qtà*	Rif.	Kit manutenzione	Parti d'usura
39100	◆	CORPO POMPA G FLO 50 S	1	AUX320234		
39100	◆	CORPO CAMICIA G FLO 50 S	1	AUX320728		
39101		CORPO POMPA	(1)			
39108		PIEDE	(1)			
39109		VITE	(2)			
39124		TAPPO (POMPA CAMICIA)	(1)			
39704A		SUPPORTO	(1)			
39110	◆	VITERIA PER CORPO_COPERCHIO POMPA G_H FLO 50 S	1	AUX320236		
39105		PERNO	(6)			
39106		DADO CIECO (CAPPELLOTTA FILETTATO)	(8)			
39107		PERNO	(2)			
39111		PERNO	(4)			
39115		DADO CIECO	(4)			
39410	◆	KIT FLANGE CORPO_COPERCHIO PN16 DN100	1	AUX319926		
39410	◆	KIT FLANGE CORPO_COPERCHIO PN20 DN100	1	AUX319958		
39136		VITE	(6)			
39148		ANELLO	(2)			
39414		FLANGIA	(2)			
39200	◆	SET GRUPPO CILINDRO/PISTONE G_H FLO 50 S	1	AUX320209	■	
39118		INDICIZZATORE	(1)			
39119		VITE	(2)			
39201		CILINDRO	(1)			●
39210		VITE	(1)			
39301		PISTONE	(1)			●
39304	◆	DADO PISTONE	1	AUX240325		●
39304A		VITE	(8)			
39304B		VITE	(2)			
39206	◆	SET GUARNIZIONI CVT CE1935/2004 G_H FLO 50 S	1	AUX320186	■	
39206	◆	SET GUARNIZIONI EPDM CE1935/2004 G_H FLO 50 S	1	AUX320187	■	
39206	◆	SET GUARNIZIONI FKM CE1935/2004 G_H FLO 50 S	1	AUX320185	■	
39113		GUARNIZIONE	(1)			●
39113A		GUARNIZIONE	(1)			●
39205		GUARNIZIONE	(1)			●
39305		GUARNIZIONE	(2)			●
39306		GUARNIZIONE	(1)			●
39401	◆	COPERCHIO COMPLETO G FLO 50 S	1	AUX320235		
39401	◆	COPERCHIO CAMICIA COMPLETO G FLO 50 S	1	AUX320716		

G-FLO 50 S

* 1, 2, 4... : Quantità nel materiale - (1), (2), (4)... : Quantità nel kit

Posizione	Vendibile	Descrizione	Qtà*	Rif.	Kit manutenzione	Parti d'usura
		TRASMISSIONE G FLO 50 S COMPLETA :				
		STANDARD				
39596	◆	STANDARD	1	AUX320115	■	●
39596*	◆	STANDARD_ECS	1	AUX320877	■	●
39596*	◆	STANDARD_ECS_SENSORE LIVELLO DI OLIO	1	AUX320878	■	●
39596*	◆	STANDARD_ATEX_ECS_SENSORE LIVELLO DI OLIO	1	AUX321285	■	●
		CON DISPOSITIVO SORVEGLIANZA SOFFIETTO (BMS)				
39596*	◆	BMS	1	AUX321347	■	●
39596*	◆	BMS_ECS	1	AUX321349	■	●
39596*	◆	BMS_ECS_SENSORE LIVELLO DI OLIO	1	AUX321350	■	●
		CON DISPOSITIVO SORVEGLIANZA SOFFIETTO (BMS) ATEX				
39596*	◆	BMS ATEX	1	AUX321348	■	●
39596*	◆	BMS ATEX_ECS	1	AUX321351	■	●
39596*	◆	BMS ATEX_ECS_SENSORE LIVELLO DI OLIO	1	AUX321352	■	●
39008A	◆	SET TAPPI_GOLFARE DI SOLLEVAMENTO	1	AUX320673		
39008A	◆	SET TAPPI_GOLFARE DI SOLLEVAMENTO E - ECS	1	AUX320891		
39701		GOLFARE DI SOLLEVAMENTO	(1)			
39701A		VITE	(1)			
39701B		RONDELLA	(1)			
39715	◆	TAPPO DI SFIATO (TRANNE ECS)	1	AUX239151		●
39772		INDICATORE LIVELLO DELL'OLIO (TRANNE ECS)	(1)			
39773		TAPPO	(1)			
39774		RONDELLA DI TENUTA	(1)			●
39009A	◆	SET GUARNIZIONE_ANELLI E CUSCINETTO G_H FLO 50 S	1	AUX320116		
39498		ANELLO	(1)			
39507		ANELLO	(1)			●
39518		GUARNIZIONE	(1)			●
39602		GUARNIZIONE	(1)			
39608		GUARNIZIONE A LABBRO	(1)			●
39608A		GUARNIZIONE A LABBRO	(1)			●
39733		GUARNIZIONE	(1)			●

G-FLO 50 S

* 1, 2, 4... : Quantità nel materiale - (1), (2), (4)... : Quantità nel kit

Posizione	Vendibile	Descrizione	Qtà*	Rif.	Kit manutenzione	Parti d'usura
39017A	◆	KIT SOSTITUZIONE DEL SOFFIETTO G_H FLO 50 S :				
		STANDARD	1	AUX321493	■	
39017		SET SOFFIETTO	(1)			
39519		ANELLO	(1)			
39522		ANELLO	(1)			
39524		SOFFIETTO	(1)			
39533		VITE	(1)			
39548		PASTIGLIA	(1)			
39590		PROTEZIONE SOFFIETTO	(1)			
39023		SET TAPPI PER SOFFIETTO	(1)			
39533A		VITE	(1)			
39585A		VITE DI MONTAGGIO SOFFIETTO FLO 50	(1)			
39016	◆	VITERIA PER SOFFIETTO G_H FLO 50_65	1	AUX319677		
39529		VITE	(4)			
39723		SPINA	(1)			
39733		GUARNIZIONE	(1)			
39017A	◆	CON DISPOSITIVO SORVEGLIANZA SOFFIETTO (BMS)	1	AUX321494	■	
39017A	◆	CON DISPOSITIVO SORVEGLIANZA SOFFIETTO (BMS) ATEX	1	AUX321495	■	
39017		SET SOFFIETTO	(1)			
39519		ANELLO	(1)			
39522		ANELLO	(1)			
39524		SOFFIETTO	(1)			
39533		VITE	(1)			
39548		PASTIGLIA	(1)			
39590		PROTEZIONE SOFFIETTO	(1)			
39023		SET BMS SOFFIETTO	(1)			
39533A		VITE	(1)			
39585A		VITE DI MONTAGGIO SOFFIETTO FLO 50	(1)			
39016	◆	VITERIA PER SOFFIETTO G_H FLO 50_65	1	AUX319677		
39529		VITE	(4)			
39723		SPINA	(1)			
39733		GUARNIZIONE	(1)			
39585	◆	ATTREZZI PER MONTAGGIO SOFFIETTO G_H FLO 50	1	AUX321489		
39749	◆	KIT EASY CLEAN SYSTEM (ECS) G_H FLO 11_15_25_40_50	1	AUX321458		
39748	◆	SET GUARNIZIONI PER ECS G_H FLO 11_15_25_40_50	1	AUX321455		

* ECS : EASY CLEAN SYSTEM - BMS : DISPOSITIVO SORVEGLIANZA SOFFIETTO

G-FLO 65 S

* 1, 2, 4... : Quantità nel materiale - (1), (2), (4)... : Quantità nel kit

Posizione	Vendibile	Descrizione	Qtà*	Rif.	Kit manutenzione	Parti d'usura
39100	◆	CORPO G FLO 65	1	AUX319927		
39100	◆	CORPO CAMICIA G FLO 65	1	AUX320778		
39101		CORPO POMPA	(1)			
39108		PIEDE	(1)			
39109		VITE	(2)			
39124		TAPPO (POMPA CAMICIA)	(1)			
39704A		SUPPORTO	(1)			
39110	◆	VITERIA PER CORPO_COPERCHIO POMPA G_H FLO 65	1	AUX319937		
39105		PERNO	(6)			
39106		DADO CIECO (CAPPELLOTTA FILETTATO)	(8)			
39107		PERNO	(2)			
39111		PERNO	(4)			
39115		DADO CIECO	(4)			
39410	◆	KIT FLANGE CORPO_COPERCHIO PN16 DN100	1	AUX319926		
39410	◆	KIT FLANGE CORPO_COPERCHIO PN20 DN100	1	AUX319958		
39136		VITE	(6)			
39148		ANELLO	(2)			
39414		FLANGIA	(2)			
39200	◆	SET GRUPPO CILINDRO/PISTONE G_H FLO 65 S	1	AUX319913	■	
39118		INDICIZZATORE	(1)			
39119		VITE	(2)			
39201		CILINDRO	(1)			●
39210		VITE	(1)			
39301		PISTONE	(1)			●
39304	◆	DADO PISTONE	1	AUX239099		●
39304A		VITE	(10)			
39304B		VITE	(2)			
39206	◆	SET GUARNIZIONI CVT CE1935/2004 G_H FLO 65	1	AUX319929	■	
39206	◆	SET GUARNIZIONI EPDM CE1935/2004 G_H FLO 65	1	AUX319950	■	
39206	◆	SET GUARNIZIONI FKM CE1935/2004 G_H FLO 65	1	AUX319945	■	
39113		GUARNIZIONE	(1)			●
39113A		GUARNIZIONE	(1)			●
39205		GUARNIZIONE	(1)			●
39305		GUARNIZIONE	(2)			●
39306		GUARNIZIONE	(1)			●
39401	◆	COPERCHIO G FLO 65	1	AUX319928		
39401	◆	COPERCHIO CAMICIA COMPLETO G FLO 65	1	AUX320765		
39596	◆	TRASMISSIONE G FLO 65 COMPLETA :	1	AUX319662	■	●
39599		TRASMISSIONE	(1)			
39008A	◆	SET TAPPI_GOLFARE DI SOLLEVAMENTO	1	AUX320673		
39701		GOLFARE DI SOLLEVAMENTO	(1)			
39701A		VITE	(1)			
39701B		RONDELLA	(1)			
39715	◆	TAPPO DI SFIATO	1	AUX239151		●
39772		INDICATORE LIVELLO DELL'OLIO	(1)			
39773		TAPPO	(1)			
39774		RONDELLA DI TENUTA	(1)			●
39009A	◆	SET GUARNIZIONE_ANELLI E CUSCINETTO G_H FLO 65 S_HP	1	AUX319683		
39507		ANELLO INTERNO	(1)			●
39516		ANELLI DI SICUREZZA	(1)			
39518		GUARNIZIONE FKM	(1)			●
39602		GUARNIZIONE	(1)			
39608		GUARNIZIONE A LABBRO	(1)			●
39608A		GUARNIZIONE A LABBRO	(1)			●
39733		GUARNIZIONE	(1)			●

G-FLO 65 S

* 1, 2 ,4... : Quantità nel materiale - (1), (2), (4)... : Quantità nel kit

Posizione	Vendibile	Descrizione	Qtà*	Rif.	Kit manutenzione	Parti d'usura
39017A	◆	KIT SOSTITUZIONE DEL SOFFIETTO G_H FLO 65 S :				
		STANDARD	1	AUX321491	■	
39017		SET SOFFIETTO	(1)			
39524		SOFFIETTO	(1)			
39533		VITE	(1)			
39548		PASTIGLIA	(1)			
39023		SET TAPPI PER SOFFIETTO	(1)			
39533A		VITE	(1)			
39585A		VITE DI MONTAGGIO SOFFIETTO FLO 65	(1)			
39016	◆	VITERIA PER SOFFIETTO G_H FLO 50_65	1	AUX319677		
39529		VITE	(4)			
39723		SPINA	(1)			
39733		GUARNIZIONE	(1)			
39585	◆	ATTREZZI PER MONTAGGIO SOFFIETTO G_H FLO 65	1	AUX321488		

G-FLO 65 HP

* 1, 2, 4... : Quantità nel materiale - (1), (2), (4)... : Quantità nel kit

Posizione	Vendibile	Descrizione	Qtà*	Rif.	Kit manutenzione	Parti d'usura
39100	◆	CORPO POMPA G FLO 65	1	AUX319927		
39100	◆	CORPO CAMICIA G FLO 65	1	AUX320778		
39101		CORPO POMPA	(1)			
39108		PIEDE	(1)			
39109		VITE	(2)			
39124		TAPPO (POMPA CAMICIA)	(1)			
39704A		SUPPORTO	(1)			
39110	◆	VITERIA PER CORPO_COPERCHIO POMPA G_H FLO 65	1	AUX319937		
39105		PERNO	(6)			
39106		DADO CIECO (CAPPELLOTTA FILETTATO)	(8)			
39107		PERNO	(2)			
39111		PERNO	(4)			
39115		DADO CIECO	(4)			
39410	◆	KIT FLANGE CORPO_COPERCHIO PN16 DN100	1	AUX319926		
39410	◆	KIT FLANGE CORPO_COPERCHIO PN20 DN100	1	AUX319958		
39136		VITE	(6)			
39148		ANELLO	(2)			
39414		FLANGIA	(2)			
39200	◆	SET GRUPPO CILINDRO/PISTONE G_H FLO 65 HP	1	AUX319947	■	
39118		INDICIZZATORE	(1)			
39119		VITE	(2)			
39201		CILINDRO	(1)			●
39210		VITE	(1)			
39301		PISTONE	(1)			●
39304	◆	DADO PISTONE	1	AUX239099		●
39304A		VITE	(10)			
39304B		VITE	(2)			
39206	◆	SET GUARNIZIONI CVT CE1935/2004 G_H FLO 65	1	AUX319929	■	
39206	◆	SET GUARNIZIONI EPDM CE1935/2004 G_H FLO 65	1	AUX319950	■	
39206	◆	SET GUARNIZIONI FKM CE1935/2004 G_H FLO 65	1	AUX319945	■	
39113		GUARNIZIONE	(1)			●
39113A		GUARNIZIONE	(1)			●
39205		GUARNIZIONE	(1)			●
39305		GUARNIZIONE	(2)			●
39306		GUARNIZIONE	(1)			●
39401	◆	COPERCHIO G FLO 65	1	AUX319928		
39401	◆	COPERCHIO CAMICIA COMPLETO G FLO 65	1	AUX320765		
39596	◆	TRASMISSIONE G FLO 65 COMPLETA :	1	AUX319662	■	●
39599		TRASMISSIONE	(1)			
39008A	◆	SET TAPPI_GOLFARE DI SOLLEVAMENTO	1	AUX320673		
39701		GOLFARE DI SOLLEVAMENTO	(1)			
39701A		VITE	(1)			
39701B		RONDELLA	(1)			
39715	◆	TAPPO DI SFIATO	1	AUX239151		●
39772		INDICATORE LIVELLO DELL'OLIO	(1)			
39773		TAPPO	(1)			
39774		RONDELLA DI TENUTA	(1)			●
39009A	◆	SET GUARNIZIONE_ANELLI E CUSCINETTO G_H FLO 65 S_HP	1	AUX319683		●
39507		ANELLO INTERNO	(1)			●
39516		ANELLI DI SICUREZZA	(1)			
39518		GUARNIZIONE FKM	(1)			●
39602		GUARNIZIONE	(1)			
39608		GUARNIZIONE A LABBRO	(1)			●
39608A		GUARNIZIONE A LABBRO	(1)			●
39733		GUARNIZIONE	(1)			●

G-FLO 65 HP

* 1, 2 ,4... : Quantità nel materiale - (1), (2), (4)... : Quantità nel kit

Posizione	Vendibile	Descrizione	Qtà*	Rif.	Kit manutenzione	Parti d'usura
39017A	◆	KIT SOSTITUZIONE DEL SOFFIETTO G_H FLO 65 HP :				
		STANDARD	1	AUX321492	■	
39017		SET SOFFIETTO	(1)			
39524		SOFFIETTO	(1)			
39533		VITE	(1)			
39548		PASTIGLIA	(1)			
39023		SET TAPPI PER SOFFIETTO	(1)			
39533A		VITE	(1)			
39585A		VITE DI MONTAGGIO SOFFIETTO FLO 65	(1)			
39016	◆	VITERIA PER SOFFIETTO G_H FLO 50_65	1	AUX319677		
39529		VITE	(4)			
39723		SPINA	(1)			
39733		GUARNIZIONE	(1)			
39585	◆	ATTREZZI PER MONTAGGIO SOFFIETTO G_H FLO 65	1	AUX321488		