



P.L. : 1013-D01

Valide
Remplace

Juillet 2024
Avril 2023

PIECES DETACHEES
POMPES
G-FLO 11 S - G-FLO 15 S
G-FLO 25 S - G-FLO 40 S - G-FLO 50 S
G-FLO 65 S - G-FLO 65 HP

Conserver la liste de pièces détachées avec la Notice d'instructions.

Pour commander des pièces de rechange, indiquer le(s) Référence(s) désirée(s).

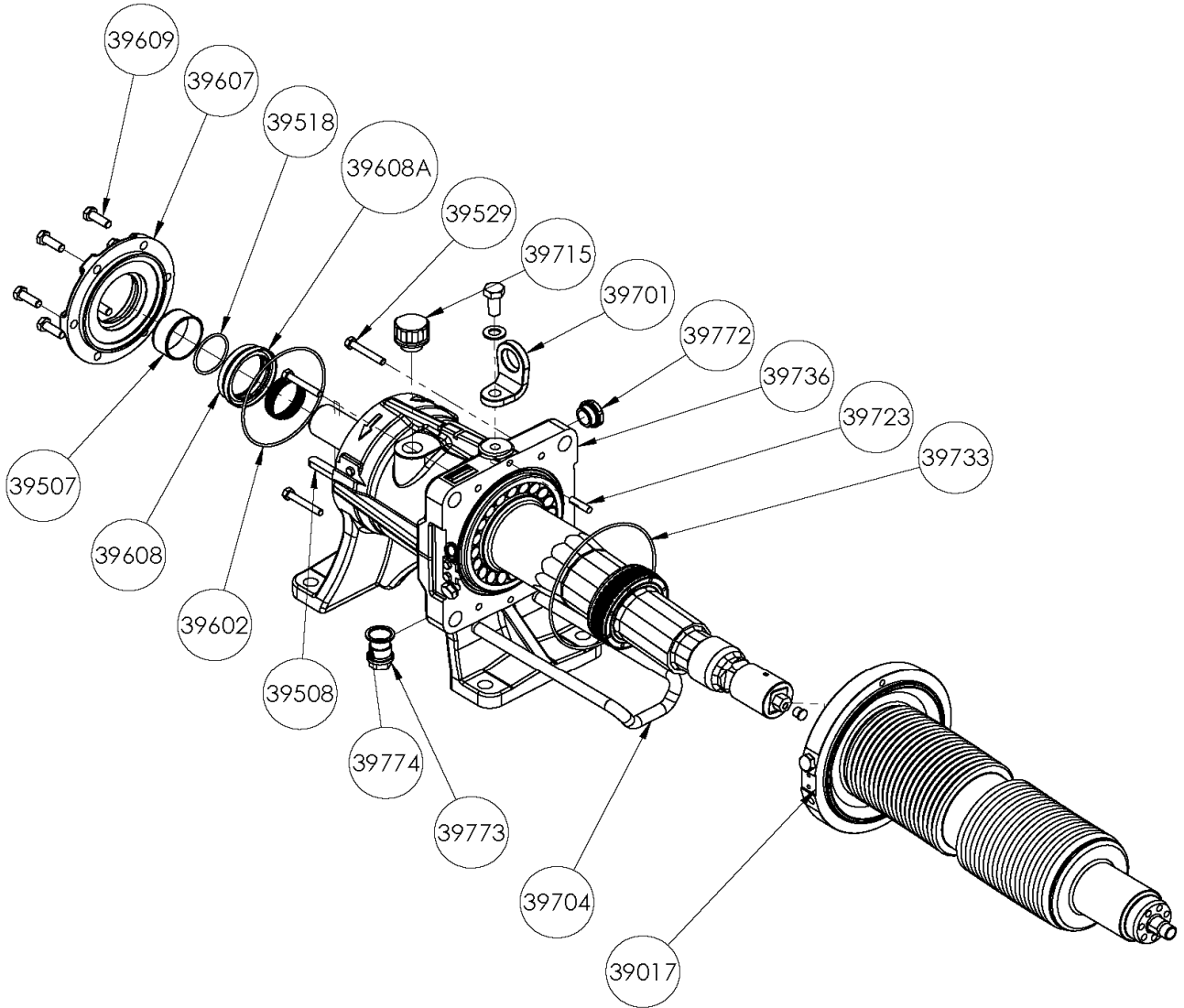
- ◆ Ensembles de pièces ou pièces seules pouvant être fournis.

CVT : FKM enrobé FEP

Z.I. la Plaine des Isles - 2 rue des Caillottes F-89000 AUXERRE - France

Tél : +33 (0)3 86 49 86 30 • Fax : +33 (0)3 86 49 87 17
contact.mouvex@psgdover.com • www.mouvex.com

G-FLO 11 S - G-FLO 15 S - G-FLO 25 S - G-FLO 40 S - G-FLO 50 S - G-FLO 65 S - G-FLO 65 HP
Transmission



G-FLO 11 S - G-FLO 15 S

* 1, 2, 4... : Quantité dans le matériel - (1), (2), (4)... : Quantité dans le kit

Repère	Vendable	Description	Qté*	Ref.	Kit maintenance	Pièce usure
39100	◆	TUBULURE G FLO 11_15 S	1	AUX321072		
39100	◆	TUBULURE ENVELOPPE G FLO 11_15 S	1	AUX321084		
39101		TUBULURE	(1)			
39108		PATTE	(1)			
39109		VIS	(2)			
39124		BOUCHON (POMPE AVEC ENVELOPPE)	(1)			
39704A		SUPPORT	(1)			
39110	◆	VISSERIE TUBULURE_FOND G_H FLO 11_15 S	1	AUX321098		
39105		GOUJON	(6)			
39106		ECROU BORGNE	(8)			
39107		GOUJON	(2)			
39111		GOUJON	(4)			
39115		ECROU BORGNE	(4)			
39149		VIS	(4)			
39410	◆	KIT BRIDES TUBULURE_FOND PN16 DN65	1	AUX317101		
39410	◆	KIT BRIDES TUBULURE_FOND PN20 DN65	1	AUX317102		
39136		VIS	(6)			
39148		JONC	(2)			
39414		BRIDE	(2)			
39200	◆	ENSEMBLE CYLINDRE_PISTON G_H FLO 11 S	1	AUX321201	■	
39200	◆	ENSEMBLE CYLINDRE_PISTON G_H FLO 15 S	1	AUX321099	■	
39118		INDEXEUR	(1)			
39119		VIS	(2)			
39201		CYLINDRE	(1)			●
39210		VIS	(1)			
39301		PISTON	(1)			●
39304	◆	ECROU DE PISTON G_H FLO 11_15 S	1	AUX242575		●
39304A		VIS	(7)			
39304B		VIS	(3)			
39206	◆	JEU DE JOINTS CVT CE1935/2004 G_H FLO 11_15 S	1	AUX321096	■	
39206	◆	JEU DE JOINTS EPDM CE1935/2004 G_H FLO 11_15 S	1	AUX321097	■	
39206	◆	JEU DE JOINTS FKM CE1935/2004 G_H FLO 11_15 S	1	AUX321095	■	
39113		JOINT	(1)			●
39113A		JOINT	(1)			●
39205		JOINT	(1)			●
39305		JOINT	(1)			●
39306		JOINT	(1)			●
39401	◆	FOND COMPLET G FLO 11_15 S	1	AUX321043		
39401	◆	FOND ENVELOPPE COMPLET G FLO 11_15 S	1	AUX321055		

G-FLO 11 S - G-FLO 15 S

* 1, 2, 4... : Quantité dans le matériel - (1), (2), (4)... : Quantité dans le kit

Repère	Vendable	Description	Qté*	Ref.	Kit maintenance	Pièce usure
		TRANSMISSION G FLO 11_15 S COMPLETE :				
		STANDARD				
39596	◆	STANDARD	1	AUX321108	■	●
39596*	◆	STANDARD_ECS	1	AUX321114	■	●
39596*	◆	STANDARD_ECS_CAPTEUR NIVEAU HUILE	1	AUX321115	■	●
39596*	◆	STANDARD_ATEX_ECS_CAPTEUR NIVEAU HUILE	1	AUX321288	■	●
		AVEC DISPOSITIF SURVEILLANCE SOUFFLET (BMS)				
39596*	◆	BMS	1	AUX321371	■	●
39596*	◆	BMS_ECS	1	AUX321373	■	●
39596*	◆	BMS_ECS_CAPTEUR NIVEAU HUILE	1	AUX321374	■	●
		AVEC DISPOSITIF SURVEILLANCE SOUFFLET (BMS) ATEX				
39596*	◆	BMS ATEX	1	AUX321372	■	●
39596*	◆	BMS ATEX_ECS	1	AUX321375	■	●
39596*	◆	BMS ATEX_ECS_CAPTEUR NIVEAU HUILE	1	AUX321376	■	●
39008A	◆	ENSEMBLE BOUCHONS_ANNEAU DE LEVAGE G_H FLO 11_15 S	1	AUX321100		
39008A	◆	ENSEMBLE BOUCHONS_ANNEAU DE LEVAGE - ECS G_H FLO 11_15 S	1	AUX321113		
39701		ANNEAU DE LEVAGE	(1)			
39701A		VIS	(1)			
39701B		RONDELLE	(1)			
39715	◆	BOUCHON RENIFLARD (SAUF ECS)	1	AUX239151		●
39772		INDICATEUR NIVEAU D HUILE (SAUF ECS)	(1)			
39773		BOUCHON	(1)			
39774		RONDELLE ETANCHE	(1)			●
39009A	◆	JOINTS_BAGUES PALIER G_H FLO 11_15 S	1	AUX321101		
39498		BAGUE	(1)			
39507		BAGUE	(1)			●
39518		JOINT	(1)			●
39602		JOINT	(1)			
39608		JOINT A LEVRE	(1)			●
39608A		JOINT A LEVRE	(1)			●
39733		JOINT TORIQUE	(1)			●

G-FLO 11 S - G-FLO 15 S

* 1, 2, 4... : Quantité dans le matériel - (1), (2), (4)... : Quantité dans le kit

Repère	Vendable	Description	Qté*	Ref.	Kit maintenance	Pièce usure
39017A	◆	KIT REMPLACEMENT SOUFFLET G_H FLO 11_15 S :				
		STANDARD	1	AUX321591	■	
39017		ENSEMBLE SOUFFLET	(1)			
39524		SOUFFLET	(1)			
39533		BOUCHON	(1)			
39541		JOINT	(1)			
39023		ENSEMBLE BOUCHONS SOUFFLET	(1)			
39016	◆	VISSERIE POUR SOUFFLET G_H FLO 11_15_25	1	AUX320985		
39529		VIS	(4)			
39723		GOUPILLE	(1)			
39533A		VIS	(1)			
39733		JOINT TORIQUE	(1)			
39602		JOINT TORIQUE	(1)			
39017A	◆	AVEC DISPOSITIF SURVEILLANCE SOUFFLET (BMS)	1	AUX321592	■	
39017A	◆	AVEC DISPOSITIF SURVEILLANCE SOUFFLET (BMS) ATEX	1	AUX321593	■	
39017		ENSEMBLE SOUFFLET AVEC BMS	(1)			
39519		BAGUE	(1)			
39522		BAGUE	(1)			
39524		SOUFFLET	(1)			
39533		BOUCHON	(1)			
39541		JOINT	(1)			
39023		ENSEMBLE BMS SOUFFLET	(1)			
39016	◆	VISSERIE POUR SOUFFLET G_H FLO 11_15_25	1	AUX320985		
39529		VIS	(4)			
39723		GOUPILLE	(1)			
39533A		VIS	(1)			
39733		JOINT TORIQUE	(1)			
39602		JOINT TORIQUE	(1)			
39585	◆	OUTILS DE MONTAGE SOUFFLET G_H FLO 11_15	1	AUX321589		
39749	◆	KIT EASY CLEAN SYSTEM (ECS) G_H FLO 11_15_25_40_50	1	AUX321458		
39748	◆	KIT JOINTS POUR ECS G_H FLO 11_15_25_40_50	1	AUX321455		

* ECS : EASY CLEAN SYSTEM - BMS : DISPOSITIF SURVEILLANCE SOUFFLET

G-FLO 25 S

* 1, 2, 4... : Quantité dans le matériel - (1), (2), (4)... : Quantité dans le kit

Repère	Vendable	Description	Qté*	Ref.	Kit maintenance	Pièce usure
39100	◆	TUBULURE G FLO 25 S	1	AUX320959		
39100	◆	TUBULURE ENVELOPPE G FLO 25 S	1	AUX320972		
39101		TUBULURE	(1)			
39108		PATTE	(1)			
39109		VIS	(2)			
39124		BOUCHON (POMPE AVEC ENVELOPPE)	(1)			
39704A		SUPPORT	(1)			
39110	◆	VISSERIE TUBULURE_FOND G_H FLO 25 S	1	AUX320981		
39105		GOUJON	(6)			
39106		ECROU BORGNE	(8)			
39107		GOUJON	(2)			
39111		GOUJON	(4)			
39115		ECROU BORGNE	(4)			
39149		VIS	(4)			
39410	◆	KIT BRIDES TUBULURE_FOND PN16 DN80	1	AUX320667		
39410	◆	KIT BRIDES TUBULURE_FOND PN20 DN80	1	AUX320668		
39136		VIS	(6)			
39148		JONC	(2)			
39414		BRIDE	(2)			
39200	◆	ENSEMBLE CYLINDRE_PISTON G_H FLO 25 S	1	AUX321006	■	
39118		INDEXEUR	(1)			
39119		VIS	(2)			
39201		CYLINDRE	(1)			●
39210		VIS	(1)			
39301		PISTON	(1)			●
39304	◆	ECROU DE PISTON G_H FLO 25 S	1	AUX242327		●
39304A		VIS	(7)			
39304B		VIS	(4)			
39206	◆	JEU DE JOINTS CVT CE1935/2004 G_H FLO 25 S	1	AUX320979	■	
39206	◆	JEU DE JOINTS EPDM CE1935/2004 G_H FLO 25 S	1	AUX320980	■	
39206	◆	JEU DE JOINTS FKM CE1935/2004 G_H FLO 25 S	1	AUX320978	■	
39113		JOINT	(1)			●
39113A		JOINT	(1)			●
39205		JOINT	(1)			●
39305		JOINT	(1)			●
39306		JOINT	(1)			●
39401	◆	FOND COMPLET G FLO 25 S	1	AUX320924		
39401	◆	FOND ENVELOPPE COMPLET G FLO 25 S	1	AUX320953		

G-FLO 25 S

* 1, 2, 4... : Quantité dans le matériel - (1), (2), (4)... : Quantité dans le kit

Repère	Vendable	Description	Qté*	Ref.	Kit maintenance	Pièce usure
		TRANSMISSION G FLO 25 S COMPLETE :				
		STANDARD				
39596	◆	STANDARD	1	AUX320990	■	●
39596*	◆	STANDARD_ECS	1	AUX320996	■	●
39596*	◆	STANDARD_ECS_CAPTEUR NIVEAU HUILE	1	AUX320997	■	●
39596*	◆	STANDARD_ATEX_ECS_CAPTEUR NIVEAU HUILE	1	AUX321287	■	●
		AVEC DISPOSITIF SURVEILLANCE SOUFFLET (BMS)				
39596*	◆	BMS	1	AUX321334	■	●
39596*	◆	BMS_ECS	1	AUX321336	■	●
39596*	◆	BMS_ECS_CAPTEUR NIVEAU HUILE	1	AUX321337	■	●
		AVEC DISPOSITIF SURVEILLANCE SOUFFLET (BMS) ATEX				
39596*	◆	BMS ATEX	1	AUX321335	■	●
39596*	◆	BMS ATEX_ECS	1	AUX321338	■	●
39596*	◆	BMS ATEX_ECS_CAPTEUR NIVEAU HUILE	1	AUX321339	■	●
39008A	◆	ENSEMBLE BOUCHONS_ANNEAU DE LEVAGE	1	AUX320982		
39008A	◆	ENSEMBLE BOUCHONS_ANNEAU DE LEVAGE - ECS	1	AUX320995		
39701		ANNEAU DE LEVAGE	(1)			
39701A		VIS	(1)			
39701B		RONDELLE	(1)			
39715	◆	BOUCHON RENIFLARD (SAUF ECS)	1	AUX239151		●
39772		INDICATEUR NIVEAU D HUILE (SAUF ECS)	(1)			
39773		BOUCHON	(1)			
39774		RONDELLE ETANCHE	(1)			●
39009A	◆	JOINTS_BAGUES PALIER G_H FLO 25 S	1	AUX320983		
39498		BAGUE	(1)			
39507		BAGUE	(1)			●
39518		JOINT	(1)			●
39602		JOINT	(1)			
39608		JOINT A LEVRE	(1)			●
39608A		JOINT A LEVRE	(1)			●
39733		JOINT TORIQUE	(1)			●

G-FLO 25 S

* 1, 2, 4... : Quantité dans le matériel - (1), (2), (4)... : Quantité dans le kit

Repère	Vendable	Description	Qté*	Ref.	Kit maintenance	Pièce usure
39017A	◆	KIT REMPLACEMENT SOUFFLET G_H FLO 25 S :	1	AUX321594	■	
		STANDARD				
39017		ENSEMBLE SOUFFLET	(1)			
39524		SOUFFLET	(1)			
39533		BOUCHON	(1)			
39541		JOINT	(1)			
39023		ENSEMBLE BOUCHONS SOUFFLET	(1)			
39016	◆	VISSERIE POUR SOUFFLET G_H FLO 11_15_25	1	AUX320985		
39529		VIS	(4)			
39723		GOUPILLE	(1)			
39533A		VIS	(1)			
39733		JOINT TORIQUE	(1)			
39602		JOINT TORIQUE	(1)			
39016	◆	VISSERIE POUR SOUFFLET G_H FLO 11_15_25	1	AUX320985		
39529		VIS	(4)			
39723		GOUPILLE	(1)			
39017A	◆	AVEC DISPOSITIF SURVEILLANCE SOUFFLET (BMS)	1	AUX321595	■	
39017A	◆	AVEC DISPOSITIF SURVEILLANCE SOUFFLET (BMS) ATEX	1	AUX321596	■	
39017		ENSEMBLE SOUFFLET AVEC BMS	(1)			
39519		BAGUE	(1)			
39522		BAGUE	(1)			
39524		SOUFFLET	(1)			
39533		BOUCHON	(1)			
39541		JOINT	(1)			
39023		ENSEMBLE BMS SOUFFLET	(1)			
39016	◆	VISSERIE POUR SOUFFLET G_H FLO 11_15_25	1	AUX320985		
39529		VIS	(4)			
39723		GOUPILLE	(1)			
39533A		VIS	(1)			
39733		JOINT	(1)			
39602		JOINT TORIQUE	(1)			
39585	◆	OUTILS DE MONTAGE SOUFFLET G_H FLO 25	1	AUX321590		
39749	◆	KIT EASY CLEAN SYSTEM (ECS) G_H FLO 11_15_25_40_50	1	AUX321458		
39748	◆	KIT JOINTS POUR ECS G_H FLO 11_15_25_40_50	1	AUX321455		

* ECS : EASY CLEAN SYSTEM - BMS : DISPOSITIF SURVEILLANCE SOUFFLET

G-FLO 40 S

* 1, 2, 4... : Quantité dans le matériel - (1), (2), (4)... : Quantité dans le kit

Repère	Vendable	Description	Qté*	Ref.	Kit maintenance	Pièce usure
39100	◆	TUBULURE G FLO 40 S	1	AUX320672		
39100	◆	TUBULURE ENVELOPPE G FLO 40 S	1	AUX320753		
39101		TUBULURE	(1)			
39108		PATTE	(1)			
39109		VIS	(2)			
39124		BOUCHON (POMPE AVEC ENVELOPPE)	(1)			
39704A		SUPPORT	(1)			
39110	◆	VISSERIE TUBULURE_FOND G_H FLO 40 S	1	AUX320768		
39105		GOUJON	(6)			
39106		ECROU BORGNE	(8)			
39107		GOUJON	(2)			
39111		GOUJON	(4)			
39115		ECROU BORGNE	(4)			
39149		VIS	(4)			
39410	◆	KIT BRIDES TUBULURE_FOND PN16 DN80	1	AUX320667		
39410	◆	KIT BRIDES TUBULURE_FOND PN20 DN80	1	AUX320668		
39136		VIS	(6)			
39148		JONC	(2)			
39414		BRIDE	(2)			
39200	◆	ENSEMBLE CYLINDRE_PISTON G_H FLO 40 S	1	AUX320662	■	
39118		INDEXEUR	(1)			
39119		VIS	(2)			
39201		CYLINDRE	(1)			●
39210		VIS	(1)			
39301		PISTON	(1)			●
39304	◆	ECROU DE PISTON G_H FLO 40 S	1	AUX240594		●
39304A		VIS	(8)			
39304B		VIS	(2)			
39206	◆	JEU DE JOINTS CVT CE1935/2004 G_H FLO 40 S	1	AUX320647	■	
39206	◆	JEU DE JOINTS EPDM CE1935/2004 G_H FLO 40 S	1	AUX320648	■	
39206	◆	JEU DE JOINTS FKM CE1935/2004 G_H FLO 40 S	1	AUX320646	■	
39113		JOINT	(1)			●
39113A		JOINT	(1)			●
39205		JOINT	(1)			●
39305		JOINT	(2)			●
39306		JOINT	(1)			●
39401	◆	FOND COMPLET G FLO 40 S	1	AUX320640		
39401	◆	FOND ENVELOPPE COMPLET G FLO 40 S	1	AUX320741		

G-FLO 40 S

* 1, 2, 4... : Quantité dans le matériel - (1), (2), (4)... : Quantité dans le kit

Repère	Vendable	Description	Qté*	Ref.	Kit maintenance	Pièce usure
		TRANSMISSION G FLO 40 S COMPLETE :				
		STANDARD				
39596	◆	STANDARD	1	AUX320243	■	●
39596*	◆	STANDARD_ECS	1	AUX320867	■	●
39596*	◆	STANDARD_ECS_CAPTEUR NIVEAU HUILE	1	AUX320868	■	●
39596*	◆	STANDARD_ATEX_ECS_CAPTEUR NIVEAU HUILE	1	AUX321286	■	●
		AVEC DISPOSITIF SURVEILLANCE SOUFFLET (BMS)				
39596*	◆	BMS	1	AUX321359	■	●
39596*	◆	BMS_ECS	1	AUX321361	■	●
39596*	◆	BMS_ECS_CAPTEUR NIVEAU HUILE	1	AUX321362	■	●
		AVEC DISPOSITIF SURVEILLANCE SOUFFLET (BMS) ATEX				
39596*	◆	BMS ATEX	1	AUX321360	■	●
39596*	◆	BMS ATEX_ECS	1	AUX321363	■	●
39596*	◆	BMS ATEX_ECS_CAPTEUR NIVEAU HUILE	1	AUX321364	■	●
39008A	◆	ENSEMBLE BOUCHONS_ANNEAU DE LEVAGE	1	AUX320673		
39008A	◆	ENSEMBLE BOUCHONS_ANNEAU DE LEVAGE - ECS	1	AUX320891		
39701		ANNEAU DE LEVAGE	(1)			
39701A		VIS	(1)			
39701B		RONDELLE	(1)			
39715	◆	BOUCHON RENIFLARD (SAUF ECS)	1	AUX239151		●
39772		INDICATEUR NIVEAU D HUILE (SAUF ECS)	(1)			
39773		BOUCHON	(1)			
39774		RONDELLE ETANCHE	(1)			●
39009A	◆	JOINTS_BAGUES PALIER G_H FLO 40 S	1	AUX320246		
39498		BAGUE	(1)			
39507		BAGUE	(1)			●
39518		JOINT	(1)			●
39602		JOINT	(1)			
39608		JOINT A LEVRE	(1)			●
39608A		JOINT A LEVRE	(1)			●
39733		JOINT TORIQUE	(1)			●

G-FLO 40 S

* 1, 2, 4... : Quantité dans le matériel - (1), (2), (4)... : Quantité dans le kit

Repère	Vendable	Description	Qté*	Ref.	Kit maintenance	Pièce usure
39017A	◆	KIT REMPLACEMENT SOUFFLET G_H FLO 40 S :	1	AUX321496	■	
39017		ENSEMBLE SOUFFLET	(1)			
39519		BAGUE	(1)			
39522		BAGUE	(1)			
39524		SOUFFLET	(1)			
39533		VIS	(1)			
39548		PASTILLE	(1)			
39590		PROTECTION SOUFFLET	(1)			
39023		ENSEMBLE BOUCHONS SOUFFLET	(1)			
39533A		VIS	(1)			
39585A		VIS MONTAGE SOUFFLET FLO 40	(1)			
39016	◆	VISSERIE POUR SOUFFLET G_H FLO 40	1	AUX320663		
39529		VIS	(4)			
39723		GOUPILLE	(1)			
39733		JOINT TORIQUE	(1)			
39017A	◆	AVEC DISPOSITIF SURVEILLANCE SOUFFLET (BMS)	1	AUX321497	■	
39017A	◆	AVEC DISPOSITIF SURVEILLANCE SOUFFLET (BMS) ATEX	1	AUX321498	■	
39017		ENSEMBLE SOUFFLET	(1)			
39519		BAGUE	(1)			
39522		BAGUE	(1)			
39524		SOUFFLET	(1)			
39533		VIS	(1)			
39548		PASTILLE	(1)			
39590		PROTECTION SOUFFLET	(1)			
39023		ENSEMBLE BMS SOUFFLET	(1)			
39533A		VIS	(1)			
39585A		VIS MONTAGE SOUFFLET FLO 40	(1)			
39016	◆	VISSERIE POUR SOUFFLET G_H FLO 40	1	AUX320663		
39529		VIS	(4)			
39723		GOUPILLE	(1)			
39733		JOINT TORIQUE	(1)			
39585	◆	OUTILS DE MONTAGE SOUFFLET G_H FLO 40	1	AUX321490		
39749	◆	KIT EASY CLEAN SYSTEM (ECS) G_H FLO 11_15_25_40_50	1	AUX321458		
39748	◆	KIT JOINTS POUR ECS G_H FLO 11_15_25_40_50	1	AUX321455		

* ECS : EASY CLEAN SYSTEM - BMS : DISPOSITIF SURVEILLANCE SOUFFLET

G-FLO 50 S

* 1, 2, 4... : Quantité dans le matériel - (1), (2), (4)... : Quantité dans le kit

Repère	Vendable	Description	Qté*	Ref.	Kit maintenance	Pièce usure
39100	◆	TUBULURE G FLO 50 S	1	AUX320234		
39100	◆	TUBULURE ENVELOPPE G FLO 50 S	1	AUX320728		
39101		TUBULURE	(1)			
39108		PATTE	(1)			
39109		VIS	(2)			
39124		BOUCHON (POMPE AVEC ENVELOPPE)	(1)			
39704A		SUPPORT	(1)			
39110	◆	VISSERIE TUBULURE_FOND G_H FLO 50 S	1	AUX320236		
39105		GOUJON	(6)			
39106		ECROU BORGNE	(8)			
39107		GOUJON	(2)			
39111		GOUJON	(4)			
39115		ECROU BORGNE	(4)			
39410	◆	KIT BRIDES TUBULURE_FOND PN16 DN100	1	AUX319926		
39410	◆	KIT BRIDES TUBULURE_FOND PN20 DN100	1	AUX319958		
39136		VIS	(6)			
39148		JONC	(2)			
39414		BRIDE	(2)			
39200	◆	ENSEMBLE CYLINDRE_PISTON G_H FLO 50 S	1	AUX320209	■	
39118		INDEXEUR	(1)			
39119		VIS	(2)			
39201		CYLINDRE	(1)			●
39210		VIS	(1)			
39301		PISTON	(1)			●
39304	◆	ECROU DE PISTON G_H FLO 50 S	1	AUX240325		●
39304A		VIS	(8)			
39304B		VIS	(2)			
39206	◆	JEU DE JOINTS CVT CE1935/2004 G_H FLO 50 S	1	AUX320186	■	
39206	◆	JEU DE JOINTS EPDM CE1935/2004 G_H FLO 50 S	1	AUX320187	■	
39206	◆	JEU DE JOINTS FKM CE1935/2004 G_H FLO 50 S	1	AUX320185	■	
39113		JOINT	(1)			●
39113A		JOINT	(1)			●
39205		JOINT	(1)			●
39305		JOINT	(2)			●
39306		JOINT	(1)			●
39401	◆	FOND COMPLET G FLO 50 S	1	AUX320235		
39401	◆	FOND ENVELOPPE COMPLET G FLO 50 S	1	AUX320716		

G-FLO 50 S

* 1, 2, 4... : Quantité dans le matériel - (1), (2), (4)... : Quantité dans le kit

Repère	Vendable	Description	Qté*	Ref.	Kit maintenance	Pièce usure
		TRANSMISSION G FLO 50 S COMPLETE :				
		STANDARD				
39596	◆	STANDARD	1	AUX320115	■	●
39596*	◆	STANDARD_ECS	1	AUX320877	■	●
39596*	◆	STANDARD_ECS_CAPTEUR NIVEAU HUILE	1	AUX320878	■	●
39596*	◆	STANDARD_ATEX_ECS_CAPTEUR NIVEAU HUILE	1	AUX321285	■	●
		AVEC DISPOSITIF SURVEILLANCE SOUFFLET (BMS)				
39596*	◆	BMS	1	AUX321347	■	●
39596*	◆	BMS_ECS	1	AUX321349	■	●
39596*	◆	BMS_ECS_CAPTEUR NIVEAU HUILE	1	AUX321350	■	●
		AVEC DISPOSITIF SURVEILLANCE SOUFFLET (BMS) ATEX				
39596*	◆	BMS ATEX	1	AUX321348	■	●
39596*	◆	BMS ATEX_ECS	1	AUX321351	■	●
39596*	◆	BMS ATEX_ECS_CAPTEUR NIVEAU HUILE	1	AUX321352	■	●
39008A	◆	ENSEMBLE BOUCHONS_ANNEAU DE LEVAGE	1	AUX320673		
39008A	◆	ENSEMBLE BOUCHONS_ANNEAU DE LEVAGE - ECS	1	AUX320891		
39701		ANNEAU DE LEVAGE	(1)			
39701A		VIS	(1)			
39701B		RONDELLE	(1)			
39715	◆	BOUCHON RENIFLARD (SAUF ECS)	1	AUX239151		●
39772		INDICATEUR NIVEAU D HUILE (SAUF ECS)	(1)			
39773		BOUCHON	(1)			
39774		RONDELLE ETANCHE	(1)			●
39009A	◆	JOINTS_BAGUES PALIER G_H FLO 50 S	1	AUX320116		
39498		BAGUE	(1)			
39507		BAGUE	(1)			●
39518		JOINT	(1)			●
39602		JOINT	(1)			
39608		JOINT A LEVRE	(1)			●
39608A		JOINT A LEVRE	(1)			●
39733		JOINT TORIQUE	(1)			●

G-FLO 50 S

* 1, 2, 4... : Quantité dans le matériel - (1), (2), (4)... : Quantité dans le kit

Repère	Vendable	Description	Qté*	Ref.	Kit maintenance	Pièce usure
39017A	◆	KIT REMPLACEMENT SOUFFLET G_H FLO 50 S :	1	AUX321493	■	
39017		ENSEMBLE SOUFFLET	(1)			
39519		BAGUE	(1)			
39522		BAGUE	(1)			
39524		SOUFFLET	(1)			
39533		VIS	(1)			
39548		PASTILLE	(1)			
39590		PROTECTION SOUFFLET	(1)			
39023		ENSEMBLE BOUCHONS SOUFFLET	(1)			
39533A		VIS	(1)			
39585A		VIS MONTAGE SOUFFLET FLO 50	(1)			
39016	◆	VISSERIE POUR SOUFFLET G_H FLO 50_65	1	AUX319677		
39529		VIS	(4)			
39723		GOUPILLE	(1)			
39733		JOINT	(1)			
39017A	◆	AVEC DISPOSITIF SURVEILLANCE SOUFFLET (BMS)	1	AUX321494	■	
39017A	◆	AVEC DISPOSITIF SURVEILLANCE SOUFFLET (BMS) ATEX	1	AUX321495	■	
39017		ENSEMBLE SOUFFLET	(1)			
39519		BAGUE	(1)			
39522		BAGUE	(1)			
39524		SOUFFLET	(1)			
39533		VIS	(1)			
39548		PASTILLE	(1)			
39590		PROTECTION SOUFFLET	(1)			
39023		ENSEMBLE BMS SOUFFLET	(1)			
39533A		VIS	(1)			
39585A		VIS MONTAGE SOUFFLET FLO 50	(1)			
39016	◆	VISSERIE POUR SOUFFLET G_H FLO 50_65	1	AUX319677		
39529		VIS	(4)			
39723		GOUPILLE	(1)			
39733		JOINT	(1)			
39585	◆	OUTILS DE MONTAGE SOUFFLET G_H FLO 50	1	AUX321489		
39749	◆	KIT EASY CLEAN SYSTEM (ECS) G_H FLO 11_15_25_40_50	1	AUX321458		
39748	◆	KIT JOINTS POUR ECS G_H FLO 11_15_25_40_50	1	AUX321455		

* ECS : EASY CLEAN SYSTEM - BMS : DISPOSITIF SURVEILLANCE SOUFFLET

G-FLO 65 S

* 1, 2, 4... : Quantité dans le matériel - (1), (2), (4)... : Quantité dans le kit

Repère	Vendable	Description	Qté*	Ref.	Kit maintenance	Pièce usure
39100	◆	TUBULURE G FLO 65	1	AUX319927		
39100	◆	TUBULURE ENVELOPPE G FLO 65	1	AUX320778		
39101		TUBULURE	(1)			
39108		PATTE	(1)			
39109		VIS	(2)			
39124		BOUCHON (POMPE AVEC ENVELOPPE)	(1)			
39704A		SUPPORT	(1)			
39110	◆	VISSERIE TUBULURE_FOND G_H FLO 65	1	AUX319937		
39105		GOUJON	(6)			
39106		ECROU BORGNE	(8)			
39107		GOUJON	(2)			
39111		GOUJON	(4)			
39115		ECROU BORGNE	(4)			
39410	◆	KIT BRIDES TUBULURE_FOND PN16 DN100	1	AUX319926		
39410	◆	KIT BRIDES TUBULURE_FOND PN20 DN100	1	AUX319958		
39136		VIS	(6)			
39148		JONC	(2)			
39414		BRIDE	(2)			
39200	◆	ENSEMBLE CYLINDRE_PISTON G_H FLO 65 S	1	AUX319913	■	
39118		INDEXEUR	(1)			
39119		VIS	(2)			
39201		CYLINDRE	(1)			●
39210		VIS	(1)			
39301		PISTON	(1)			●
39304	◆	ECROU DE PISTON G_H FLO 65	1	AUX239099		●
39304A		VIS	(10)			
39304B		VIS	(2)			
39206	◆	JEU DE JOINTS CVT CE1935/2004 G_H FLO 65	1	AUX319929	■	
39206	◆	JEU DE JOINTS EPDM CE1935/2004 G_H FLO 65	1	AUX319950	■	
39206	◆	JEU DE JOINTS FKM CE1935/2004 G_H FLO 65	1	AUX319945	■	
39113		JOINT	(1)			●
39113A		JOINT	(1)			●
39205		JOINT	(1)			●
39305		JOINT	(2)			●
39306		JOINT	(1)			●
39401	◆	FOND G FLO 65	1	AUX319928		
39401	◆	FOND ENVELOPPE COMPLET G FLO 65	1	AUX320765		
39596	◆	TRANSMISSION G FLO 65 COMPLETE :	1	AUX319662	■	●
39599		TRANSMISSION	(1)			
39008A	◆	ENSEMBLE BOUCHONS_ANNEAU DE LEVAGE	1	AUX320673		
39701		ANNEAU DE LEVAGE	(1)			
39701A		VIS	(1)			
39701B		RONDELLE	(1)			
39715	◆	BOUCHON RENIFLARD	1	AUX239151		●
39772		INDICATEUR NIVEAU D HUILE	(1)			
39773		BOUCHON	(1)			
39774		RONDELLE ETANCHE	(1)			●
39009A	◆	JOINTS_BAGUES PALIER G_H FLO 65 S_HP	1	AUX319683		●
39507		BAGUE INTERIEURE	(1)			●
39516		CIRCLIPS	(1)			
39518		JOINT TORIQUE FKM	(1)			●
39602		JOINT	(1)			
39608		JOINT A LEVRE	(1)			●
39608A		JOINT A LEVRE	(1)			●
39733		JOINT	(1)			●

G-FLO 65 S

* 1, 2, 4... : Quantité dans le matériel - (1), (2), (4)... : Quantité dans le kit

Repère	Vendable	Description	Qté*	Ref.	Kit maintenance	Pièce usure
39017A	◆	KIT REMPLACEMENT SOUFFLET G_H FLO 65 S :				
		STANDARD	1	AUX321491	■	
39017		ENSEMBLE SOUFFLET	(1)			
39524		SOUFFLET	(1)			
39533		VIS	(1)			
39548		PASTILLE	(1)			
39023		ENSEMBLE BOUCHONS SOUFFLET	(1)			
39533A		VIS	(1)			
39585A		VIS MONTAGE SOUFFLET FLO 65	(1)			
39016	◆	VISSERIE POUR SOUFFLET G_H FLO 50_65	1	AUX319677		
39529		VIS	(4)			
39723		GOUPILLE	(1)			
39733		JOINT	(1)			
39585	◆	OUTILS DE MONTAGE SOUFFLET G_H FLO 65	1	AUX321488		

G-FLO 65 HP

* 1, 2, 4... : Quantité dans le matériel - (1), (2), (4)... : Quantité dans le kit

Repère	Vendable	Description	Qté*	Ref.	Kit maintenance	Pièce usure
39100	◆	TUBULURE G FLO 65	1	AUX319927		
39100	◆	TUBULURE ENVELOPPE G FLO 65	1	AUX320778		
39101		TUBULURE	(1)			
39108		PATTE	(1)			
39109		VIS	(2)			
39124		BOUCHON (POMPE AVEC ENVELOPPE)	(1)			
39704A		SUPPORT	(1)			
39110	◆	VISSERIE TUBULURE_FOND G_H FLO 65	1	AUX319937		
39105		GOUJON	(6)			
39106		ECROU BORGNE	(8)			
39107		GOUJON	(2)			
39111		GOUJON	(4)			
39115		ECROU BORGNE	(4)			
39410	◆	KIT BRIDES TUBULURE_FOND PN16 DN100	1	AUX319926		
39410	◆	KIT BRIDES TUBULURE_FOND PN20 DN100	1	AUX319958		
39136		VIS	(6)			
39148		JONC	(2)			
39414		BRIDE	(2)			
39200	◆	ENSEMBLE CYLINDRE_PISTON G_H FLO 65 HP	1	AUX319947	■	
39118		INDEXEUR	(1)			
39119		VIS	(2)			
39201		CYLINDRE	(1)			●
39210		VIS	(1)			
39301		PISTON	(1)			●
39304	◆	ECROU DE PISTON G_H FLO 65	1	AUX239099		●
39304A		VIS	(10)			
39304B		VIS	(2)			
39206	◆	JEU DE JOINTS CVT CE1935/2004 G_H FLO 65	1	AUX319929	■	
39206	◆	JEU DE JOINTS EPDM CE1935/2004 G_H FLO 65	1	AUX319950	■	
39206	◆	JEU DE JOINTS FKM CE1935/2004 G_H FLO 65	1	AUX319945	■	
39113		JOINT	(1)			●
39113A		JOINT	(1)			●
39205		JOINT	(1)			●
39305		JOINT	(2)			●
39306		JOINT	(1)			●
39401	◆	FOND G FLO 65	1	AUX319928		
39401	◆	FOND ENVELOPPE COMPLET G FLO 65	1	AUX320765		
39596	◆	TRANSMISSION G FLO 65 COMPLETE :	1	AUX319662	■	●
39599		TRANSMISSION	(1)			
39008A	◆	ENSEMBLE BOUCHONS_ANNEAU DE LEVAGE	1	AUX320673		
39701		ANNEAU DE LEVAGE	(1)			
39701A		VIS	(1)			
39701B		RONDELLE	(1)			
39715	◆	BOUCHON RENIFLARD	1	AUX239151		●
39772		INDICATEUR NIVEAU D HUILE	(1)			
39773		BOUCHON	(1)			
39774		RONDELLE ETANCHE	(1)			●
39009A	◆	JOINTS_BAGUES PALIER G_H FLO 65 S_HP	1	AUX319683		●
39507		BAGUE INTERIEURE	(1)			●
39516		CIRCLIPS	(1)			
39518		JOINT TORIQUE FKM	(1)			●
39602		JOINT	(1)			
39608		JOINT A LEVRE	(1)			●
39608A		JOINT A LEVRE	(1)			●
39733		JOINT	(1)			●

G-FLO 65 HP

* 1, 2, 4... : Quantité dans le matériel - (1), (2), (4)... : Quantité dans le kit

Repère	Vendable	Description	Qté*	Ref.	Kit maintenance	Pièce usure
39017A	◆	KIT REMPLACEMENT SOUFFLET G_H FLO 65 HP :	1	AUX321492	■	
39017		STANDARD	(1)			
39524		ENSEMBLE SOUFFLET	(1)			
39533		SOUFFLET	(1)			
39548		VIS	(1)			
39023		PASTILLE	(1)			
39533A		ENSEMBLE BOUCHONS SOUFFLET	(1)			
39585A		VIS	(1)			
39016	◆	VIS MONTAGE SOUFFLET FLO 65	(1)			
39529		VISSERIE POUR SOUFFLET G_H FLO 50_65	1	AUX319677		
39723		VIS	(4)			
39733		GOUPILLE	(1)			
		JOINT	(1)			
39585	◆	OUTILS DE MONTAGE SOUFFLET G_H FLO 65	1	AUX321488		