



P.L. : 1013-D01

Válido  
Sustituye

Julio 2024  
Abril 2023

**PIEZAS DE RECAMBIO**  
**BOMBAS**  
**G-FLO 11 S - G-FLO 15 S**  
**G-FLO 25 S - G-FLO 40 S - G-FLO 50 S**  
**G-FLO 65 S - G-FLO 65 HP**

Conservar la lista de piezas de recambio con el manual de instrucciones.

Para pedir las piezas de recambio, indicar la(s) Referencia (s) deseada(s).

- ◆ Conjunto de piezas o piezas que pueden ser suministradas.

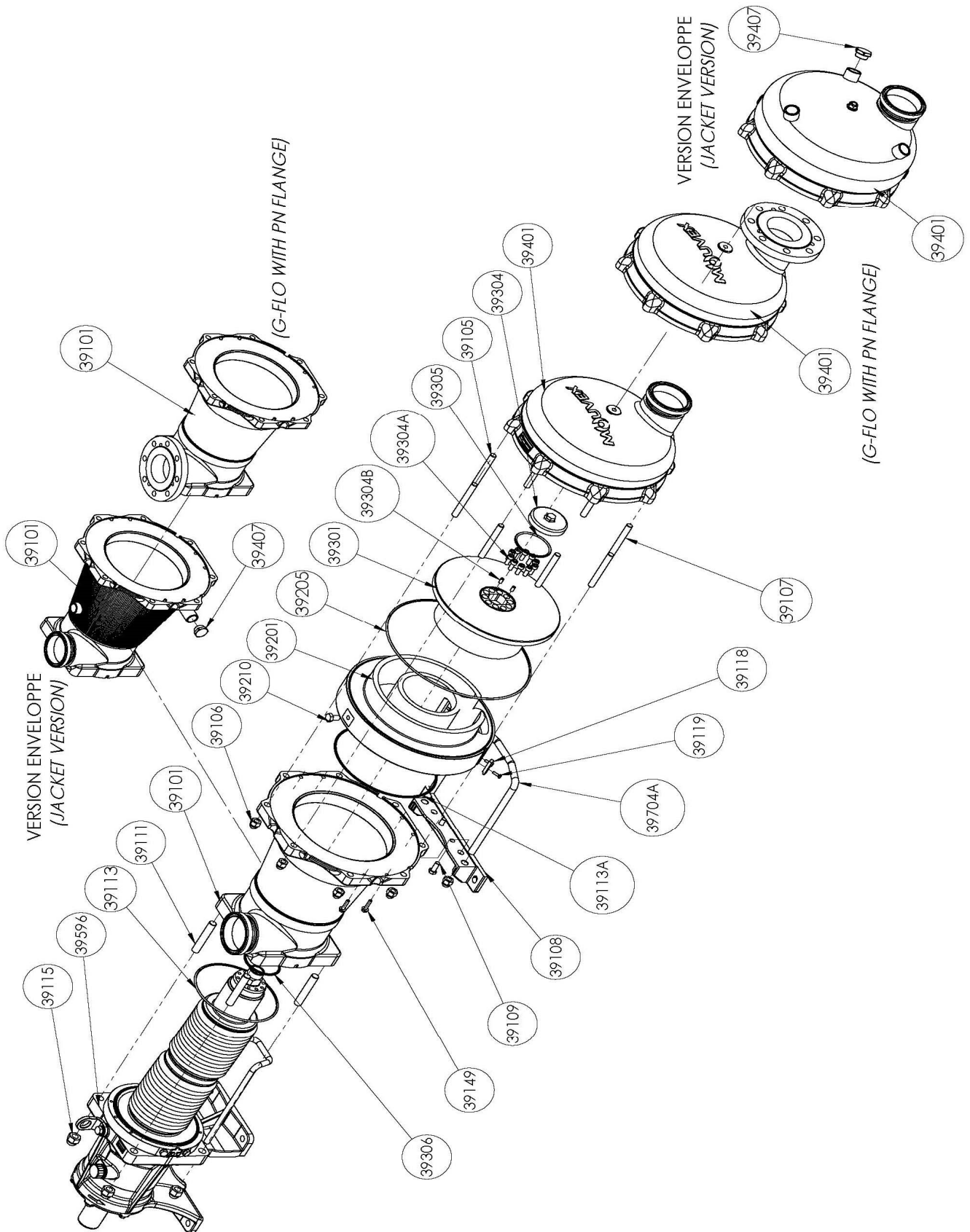
CVT : FKM encapsulado FEP

Z.I. la Plaine des Isles - 2 rue des Caillottes F-89000 AUXERRE - France

Tel : +33 (0)3 86 49 86 30 • Fax : +33 (0)3 86 49 87 17  
contact.mouvex@psgdover.com • www.mouvex.com

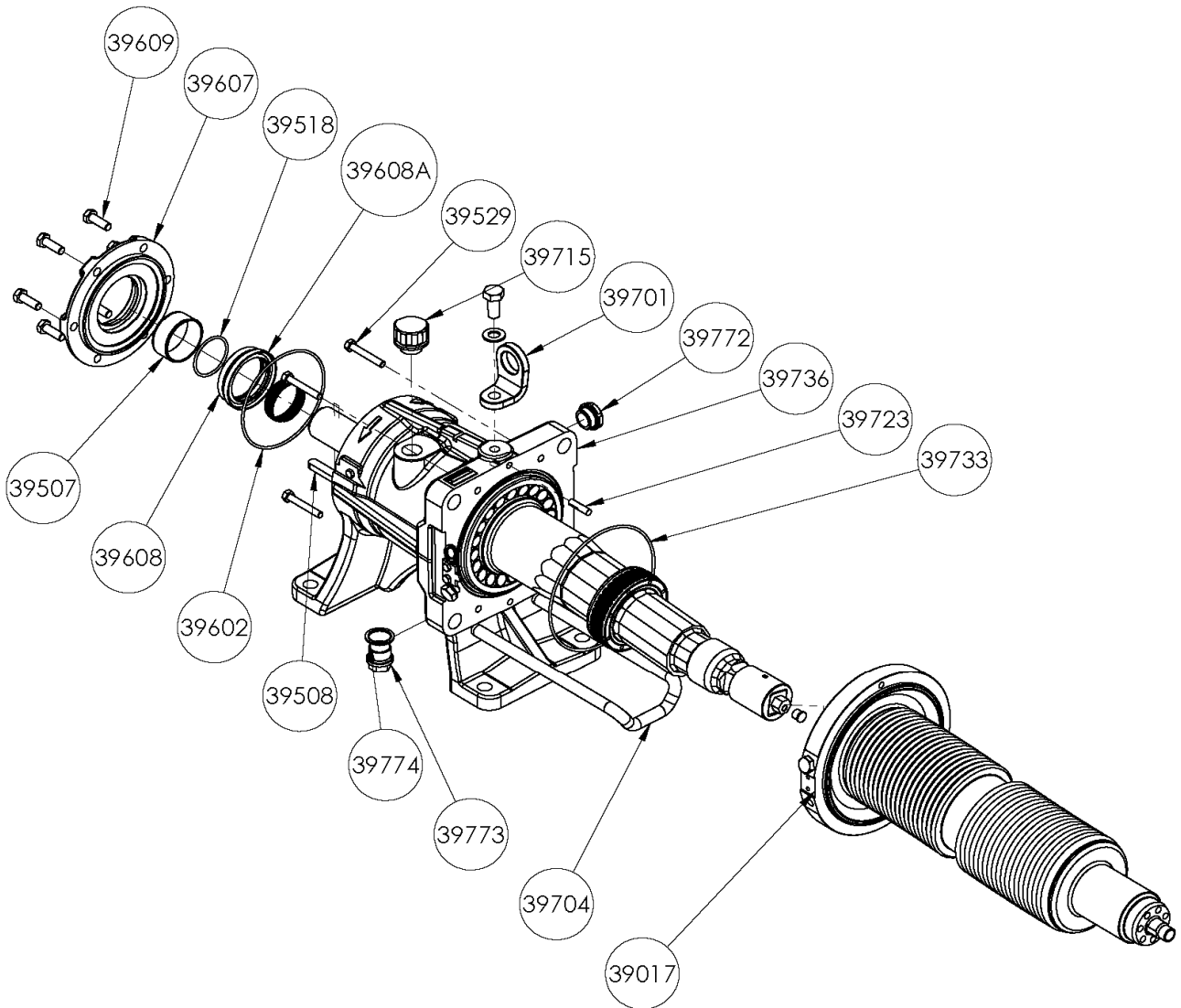
**G-FLO 11 S - G-FLO 15 S - G-FLO 25 S - G-FLO 40 S - G-FLO 50 S - G-FLO 65 S - G-FLO 65 HP**

**Bomba Estándar & Camisa**



G-FLO 11 S - G-FLO 15 S - G-FLO 25 S - G-FLO 40 S - G-FLO 50 S - G-FLO 65 S - G-FLO 65 HP

## Bloque de transmisión



## G-FLO 11 S - G-FLO 15 S

\* 1, 2, 4... : Cantidad en el material - (1), (2), (4) ...: Cantidad en el Kit

Pieza	Vendible	Descripción	Uds*	Ref.	Kit mantenimiento	Pieza desgaste
39100	◆	CUERPO G FLO 11_15 S	1	AUX321072		
39100	◆	CUERPO CON CAMISA G FLO 11_15 S	1	AUX321084		
39101		CUERPO	(1)			
39108		PATA	(1)			
39109		TORNILLO	(2)			
39124		TAPON (BOMBA CON CAMISA)	(1)			
39704A		SOPORTE	(1)			
39110	◆	TORNILLERIA PARA CUERPO_TAPA_G_H FLO 11_15 S	1	AUX321098		
39105		ESPARRAGO	(6)			
39106		TUERCA CIEGA	(8)			
39107		ESPARRAGO	(2)			
39111		ESPARRAGO	(4)			
39115		TUERCA CIEGA	(4)			
39149		TORNILLO	(4)			
39410	◆	KIT BRIDAS CUERPO_FONDO PN16 DN65	1	AUX317101		
39410	◆	KIT BRIDAS CUERPO_FONDO PN20 DN65	1	AUX317102		
39136		TORNILLO	(6)			
39148		ARO	(2)			
39414		BRIDA	(2)			
39200	◆	CONJUNTO CILINDRO/PISTON_G_H FLO 11 S	1	AUX321201	■	
39200	◆	CONJUNTO CILINDRO/PISTON_G_H FLO 15 S	1	AUX321099	■	
39118		INDEXADOR	(1)			
39119		TORNILLO	(2)			
39201		CILINDRO	(1)			●
39210		TORNILLO	(1)			
39301		PISTON	(1)			●
39304	◆	TUERCA DE PISTON	1	AUX242575		●
39304A		TORNILLO	(7)			
39304B		TORNILLO	(3)			
39206	◆	JUEGO DE JUNTAS CVT CE1935/2004 G_H FLO 11_15 S	1	AUX321096	■	
39206	◆	JUEGO DE JUNTAS EPDM CE1935/2004 G_H FLO 11_15 S	1	AUX321097	■	
39206	◆	JUEGO DE JUNTAS FKM CE1935/2004 G_H FLO 11_15 S	1	AUX321095	■	
39113		JUNTA	(1)			●
39113A		JUNTA	(1)			●
39205		JUNTA	(1)			●
39305		JUNTA	(1)			●
39306		JUNTA	(1)			●
39401	◆	FONDO COMPLETO G FLO 11_15 S	1	AUX321043		
39401	◆	FONDO CON CAMISA COMPLETO G FLO 11_15 S	1	AUX321055		

## G-FLO 11 S - G-FLO 15 S

\* 1, 2, 4... : Cantidad en el material - (1), (2), (4) ...: Cantidad en el Kit

Pieza	Vendible	Descripción	Uds*	Ref.	Kit mantenimiento	Pieza desgaste
<b>TRANSMISION G FLO 11_15 S COMPLETA :</b>						
<b>ESTANDAR</b>						
39596	◆	ESTANDAR	1	AUX321108	■	●
39596*	◆	ESTANDAR_ECS	1	AUX321114	■	●
39596*	◆	ESTANDAR_ECS_SENSOR NIVEL DE ACEITE	1	AUX321115	■	●
39596*	◆	ESTANDAR_ATEX_ECS_SENSOR NIVEL DE ACEITE	1	AUX321288	■	●
<b>CON DISPOSITIVO DE CONTROL DEL FUELLE (BMS)</b>						
39596*	◆	BMS	1	AUX321371	■	●
39596*	◆	BMS_ECS	1	AUX321373	■	●
39596*	◆	BMS_ECS_SENSOR NIVEL DE ACEITE	1	AUX321374	■	●
<b>CON DISPOSITIVO DE CONTROL DEL FUELLE (BMS) ATEX</b>						
39596*	◆	BMS ATEX	1	AUX321372	■	●
39596*	◆	BMS ATEX_ECS	1	AUX321375	■	●
39596*	◆	BMS ATEX_ECS_SENSOR NIVEL DE ACEITE	1	AUX321376	■	●
39008A	◆	CONJUNTO TAPONES_ANILLO DE ELEVACION G_H FLO 11_15 S	1	AUX321100		
39008A	◆	CONJUNTO TAPONES_ANILLO DE ELEVACIONE - ECS G_H FLO 11_15 S	1	AUX321113		
39701		ANILLO DE ELEVACION	(1)			
39701A		TORNILLO	(1)			
39701B		ARANDELA	(1)			
39715	◆	TAPON RESPIRADERO (SALVO ECS)	1	AUX239151		●
39772		INDICADOR NIVEL DE ACEITE (SALVO ECS)	(1)			
39773		TAPON	(1)			
39774		ARANDELA JUNTA	(1)			●
39009A	◆	JUNTAS Y CASQUILLOS BLOQUE DE TRANSMISION G_H FLO 11_15 S	1	AUX321101		
39498		CASQUILLO	(1)			
39507		CASQUILLO	(1)			●
39518		JUNTA	(1)			●
39602		JUNTA	(1)			
39608		RETEN LABIAL	(1)			●
39608A		RETEN LABIAL	(1)			●
39733		JUNTA	(1)			●

## G-FLO 11 S - G-FLO 15 S

\* 1, 2, 4... : Cantidad en el material - (1), (2), (4) .... Cantidad en el Kit

Pieza	Vendible	Descripción	Uds*	Ref.	Kit mantenimiento	Pieza desgaste
<b>39017A</b>	◆	<b>KIT REEMPLAZO DEL FUELLE G_H FLO 11_15 S :</b>				
		<b>ESTANDAR</b>	<b>1</b>	<b>AUX321591</b>	■	
39017		CONJUNTO FUELLE	(1)			
39524		FUELLE	(1)			
39533		TAPON	(1)			
39541		JUNTA	(1)			
39023		CONJUNTO TAPONES PARA FUELLE	(1)			
39016	◆	TORNILLERIA PARA FUELLE G_H FLO 11_15_25	1	AUX320985		
39529		TORNILLO	(4)			
39723		PASADOR	(1)			
39533A		TORNILLO	(1)			
39733		JUNTA	(1)			
39602		JUNTA	(1)			
<b>39017A</b>	◆	<b>CON DISPOSITIVO DE CONTROL DEL FUELLE (BMS)</b>	<b>1</b>	<b>AUX321592</b>	■	
<b>39017A</b>	◆	<b>CON DISPOSITIVO DE CONTROL DEL FUELLE (BMS) ATEX</b>	<b>1</b>	<b>AUX321593</b>	■	
39017		CONJUNTO FUELLE CON BMS	(1)			
39519		CASQUILLO	(1)			
39522		CASQUILLO	(1)			
39524		FUELLE	(1)			
39533		TAPON	(1)			
39541		JUNTA	(1)			
39023		CONJUNTO BMS FUELLE	(1)			
39016	◆	TORNILLERIA PARA FUELLE G_H FLO 11_15_25	1	AUX320985		
39529		TORNILLO	(4)			
39723		PASADOR	(1)			
39533A		TORNILLO	(1)			
39733		JUNTA	(1)			
39602		JUNTA	(1)			
<b>39585</b>	◆	<b>HERRAMIENTAS DE MONTAJE FUELLE G_H FLO 11_15</b>	<b>1</b>	<b>AUX321589</b>		
<b>39749</b>	◆	<b>KIT EASY CLEAN SYSTEM (ECS) G_H FLO 11_15_25_40_50</b>	<b>1</b>	<b>AUX321458</b>		
<b>39748</b>	◆	<b>KIT JUNTAS PARA ECS G_H FLO 11_15_25_40_50</b>	<b>1</b>	<b>AUX321455</b>		

\* ECS : EASY CLEAN SYSTEM - BMS : DISPOSITIVO DE CONTROL DEL FUELLE

## G-FLO 25 S

\* 1, 2, 4... : Cantidad en el material - (1), (2), (4) .... Cantidad en el Kit

Pieza	Vendible	Descripción	Uds*	Ref.	Kit mantenimiento	Pieza desgaste
39100	◆	CUERPO G FLO 25 S	1	AUX320959		
39100	◆	CUERPO CON CAMISA G FLO 25 S	1	AUX320972		
39101		CUERPO	(1)			
39108		PATA	(1)			
39109		TORNILLO	(2)			
39124		TAPON (BOMBA CON CAMISA)	(1)			
39704A		SOPORTE	(1)			
39110	◆	TORNILLERIA PARA CUERPO_TAPA_G_H FLO 25 S	1	AUX320981		
39105		ESPARRAGO	(6)			
39106		TUERCA CIEGA	(8)			
39107		ESPARRAGO	(2)			
39111		ESPARRAGO	(4)			
39115		TUERCA CIEGA	(4)			
39149		TORNILLO	(4)			
39410	◆	KIT BRIDAS CUERPO_FONDO PN16 DN80	1	AUX320667		
39410	◆	KIT BRIDAS CUERPO_FONDO PN20 DN80	1	AUX320668		
39136		TORNILLO	(6)			
39148		ARO	(2)			
39414		BRIDA	(2)			
39200	◆	CONJUNTO CILINDRO/PISTON_G_H FLO 25 S	1	AUX321006	■	
39118		INDEXADOR	(1)			
39119		TORNILLO	(2)			
39201		CILINDRO	(1)			●
39210		TORNILLO	(1)			
39301		PISTON	(1)			●
39304	◆	TUERCA DE PISTON	1	AUX242327		●
39304A		TORNILLO	(7)			
39304B		TORNILLO	(4)			
39206	◆	JUEGO DE JUNTAS CVT CE1935/2004 G_H FLO 25 S	1	AUX320979	■	
39206	◆	JUEGO DE JUNTAS EPDM CE1935/2004 G_H FLO 25 S	1	AUX320980	■	
39206	◆	JUEGO DE JUNTAS FKM CE1935/2004 G_H FLO 25 S	1	AUX320978	■	
39113		JUNTA	(1)			●
39113A		JUNTA	(1)			●
39205		JUNTA	(1)			●
39305		JUNTA	(1)			●
39306		JUNTA	(1)			●
39401	◆	FONDO COMPLETO G FLO 25 S	1	AUX320924		
39401	◆	FONDO CON CAMISA COMPLETO G FLO 25 S	1	AUX320953		

## G-FLO 25 S

\* 1, 2, 4... : Cantidad en el material - (1), (2), (4) ...: Cantidad en el Kit

Pieza	Vendible	Descripción	Uds*	Ref.	Kit mantenimiento	Pieza desgaste
<b>TRANSMISION G FLO 25 S COMPLETA :</b>						
<b>ESTANDAR</b>						
39596	◆	ESTANDAR	1	AUX320990	■	●
39596*	◆	ESTANDAR_ECS	1	AUX320996	■	●
39596*	◆	ESTANDAR_ECS_SENSOR NIVEL DE ACEITE	1	AUX320997	■	●
39596*	◆	ESTANDAR_ATEX_ECS_SENSOR NIVEL DE ACEITE	1	AUX321287	■	●
<b>CON DISPOSITIVO DE CONTROL DEL FUELLE (BMS)</b>						
39596*	◆	BMS	1	AUX321334	■	●
39596*	◆	BMS_ECS	1	AUX321336	■	●
39596*	◆	BMS_ECS_SENSOR NIVEL DE ACEITE	1	AUX321337	■	●
<b>CON DISPOSITIVO DE CONTROL DEL FUELLE (BMS) ATEX</b>						
39596*	◆	BMS ATEX	1	AUX321335	■	●
39596*	◆	BMS ATEX_ECS	1	AUX321338	■	●
39596*	◆	BMS ATEX_ECS_SENSOR NIVEL DE ACEITE	1	AUX321339	■	●
39008A	◆	CONJUNTO TAPONES_ANILLO DE ELEVACION	1	AUX320982		
39008A	◆	CONJUNTO TAPONES_ANILLO DE ELEVACIONE - ECS	1	AUX320995		
39701		ANILLO DE ELEVACION	(1)			
39701A		TORNILLO	(1)			
39701B		ARANDELA	(1)			
39715	◆	TAPON RESPIRADERO (SALVO ECS)	1	AUX239151		●
39772		INDICADOR NIVEL DE ACEITE (SALVO ECS)	(1)			
39773		TAPON	(1)			
39774		ARANDELA JUNTA	(1)			●
39009A	◆	JUNTAS Y CASQUILLOS BLOQUE DE TRANSMISION G_H FLO 25 S	1	AUX320983		
39498		CASQUILLO	(1)			
39507		CASQUILLO	(1)			●
39518		JUNTA	(1)			●
39602		JUNTA	(1)			
39608		RETEN LABIAL	(1)			●
39608A		RETEN LABIAL	(1)			●
39733		JUNTA	(1)			●



## G-FLO 25 S

\* 1, 2, 4... : Cantidad en el material - (1), (2), (4) .... Cantidad en el Kit

Pieza	Vendible	Descripción	Uds*	Ref.	Kit mantenimiento	Pieza desgaste
<b>39017A</b>	◆	<b>KIT REEMPLAZO DEL FUELLE G_H FLO 25 S :</b>				
		<b>ESTANDAR</b>	<b>1</b>	<b>AUX321594</b>	■	
39017		CONJUNTO FUELLE	(1)			
39524		FUELLE	(1)			
39533		TAPON	(1)			
39541		JUNTA	(1)			
39023		CONJUNTO TAPONES PARA FUELLE	(1)			
39016	◆	TORNILLERIA PARA FUELLE G_H FLO 11_15_25	1	AUX320985		
39529		TORNILLO	(4)			
39723		PASADOR	(1)			
39533A		TORNILLO	(1)			
39733		JUNTA	(1)			
39602		JUNTA	(1)			
39016	◆	TORNILLERIA PARA FUELLE G_H FLO 11_15_25	1	AUX320985		
39529		TORNILLO	(4)			
39723		PASADOR	(1)			
<b>39017A</b>	◆	<b>CON DISPOSITIVO DE CONTROL DEL FUELLE (BMS)</b>	<b>1</b>	<b>AUX321595</b>	■	
<b>39017A</b>	◆	<b>CON DISPOSITIVO DE CONTROL DEL FUELLE (BMS) ATEX</b>	<b>1</b>	<b>AUX321596</b>	■	
39017		CONJUNTO FUELLE CON BMS	(1)			
39519		CASQUILLO	(1)			
39522		CASQUILLO	(1)			
39524		FUELLE	(1)			
39533		TAPON	(1)			
39541		JUNTA	(1)			
39023		CONJUNTO BMS FUELLE	(1)			
39016	◆	TORNILLERIA PARA FUELLE G_H FLO 11_15_25	1	AUX320985		
39529		TORNILLO	(4)			
39723		PASADOR	(1)			
39533A		TORNILLO	(1)			
39733		JUNTA	(1)			
39602		JUNTA	(1)			
<b>39585</b>	◆	<b>HERRAMIENTAS DE MONTAJE FUELLE G_H FLO 25</b>	<b>1</b>	<b>AUX321590</b>		
<b>39749</b>	◆	<b>KIT EASY CLEAN SYSTEM (ECS) G_H FLO 11_15_25_40_50</b>	<b>1</b>	<b>AUX321458</b>		
<b>39748</b>	◆	<b>KIT JUNTAS PARA ECS G_H FLO 11_15_25_40_50</b>	<b>1</b>	<b>AUX321455</b>		

\* ECS : EASY CLEAN SYSTEM - BMS : DISPOSITIVO DE CONTROL DEL FUELLE

## G-FLO 40 S

\* 1, 2, 4... : Cantidad en el material - (1), (2), (4) ...: Cantidad en el Kit

Pieza	Vendible	Descripción	Uds*	Ref.	Kit mantenimiento	Pieza desgaste
39100	◆	CUERPO G FLO 40 S	1	AUX320672		
39100	◆	CUERPO CON CAMISA G FLO 40 S	1	AUX320753		
39101		CUERPO	(1)			
39108		PATA	(1)			
39109		TORNILLO	(2)			
39124		TAPON (BOMBA CON CAMISA)	(1)			
39704A		SOPORTE	(1)			
39110	◆	TORNILLERIA PARA CUERPO_TAPA G_H FLO 40 S	1	AUX320768		
39105		ESPARRAGO	(6)			
39106		TUERCA CIEGA	(8)			
39107		ESPARRAGO	(2)			
39111		ESPARRAGO	(4)			
39115		TUERCA CIEGA	(4)			
39149		TORNILLO	(4)			
39410	◆	KIT BRIDAS CUERPO_FONDO PN16 DN80	1	AUX320667		
39410	◆	KIT BRIDAS CUERPO_FONDO PN20 DN80	1	AUX320668		
39136		TORNILLO	(6)			
39148		ARO	(2)			
39414		BRIDA	(2)			
39200	◆	CONJUNTO CILINDRO/PISTON G_H FLO 40 S	1	AUX320662	■	
39118		INDEXADOR	(1)			
39119		TORNILLO	(2)			
39201		CILINDRO	(1)			●
39210		TORNILLO	(1)			
39301		PISTON	(1)			●
39304	◆	TUERCA DE PISTON	1	AUX240594		●
39304A		TORNILLO	(8)			
39304B		TORNILLO	(2)			
39206	◆	JUEGO DE JUNTAS CVT CE1935/2004 G_H FLO 40 S	1	AUX320647	■	
39206	◆	JUEGO DE JUNTAS EPDM CE1935/2004 G_H FLO 40 S	1	AUX320648	■	
39206	◆	JUEGO DE JUNTAS FKM CE1935/2004 G_H FLO 40 S	1	AUX320646	■	
39113		JUNTA	(1)			●
39113A		JUNTA	(1)			●
39205		JUNTA	(1)			●
39305		JUNTA	(2)			●
39306		JUNTA	(1)			●
39401	◆	FONDO COMPLETO G FLO 40 S	1	AUX320640		
39401	◆	FONDO CON CAMISA COMPLETO G FLO 40 S	1	AUX320741		

## G-FLO 40 S

\* 1, 2, 4... : Cantidad en el material - (1), (2), (4) ...: Cantidad en el Kit

Pieza	Vendible	Descripción	Uds*	Ref.	Kit mantenimiento	Pieza desgaste
		<b>TRANSMISION G FLO 40 S COMPLETA :</b>				
		<b>ESTANDAR</b>				
39596	◆	ESTANDAR	1	AUX320243	■	●
39596*	◆	ESTANDAR_ECS	1	AUX320867	■	●
39596*	◆	ESTANDAR_ECS_SENSOR NIVEL DE ACEITE	1	AUX320868	■	●
39596*	◆	ESTANDAR_ATEX_ECS_SENSOR NIVEL DE ACEITE	1	AUX321286	■	●
		<b>CON DISPOSITIVO DE CONTROL DEL FUELLE (BMS)</b>				
39596*	◆	BMS	1	AUX321359	■	●
39596*	◆	BMS_ECS	1	AUX321361	■	●
39596*	◆	BMS_ECS_SENSOR NIVEL DE ACEITE	1	AUX321362	■	●
		<b>CON DISPOSITIVO DE CONTROL DEL FUELLE (BMS) ATEX</b>				
39596*	◆	BMS ATEX	1	AUX321360	■	●
39596*	◆	BMS ATEX_ECS	1	AUX321363	■	●
39596*	◆	BMS ATEX_ECS_SENSOR NIVEL DE ACEITE	1	AUX321364	■	●
39008A	◆	CONJUNTO TAPONES_ANILLO DE ELEVACION	1	AUX320673		
39008A	◆	CONJUNTO TAPONES_ANILLO DE ELEVACIONE - ECS	1	AUX320891		
39701		ANILLO DE ELEVACION	(1)			
39701A		TORNILLO	(1)			
39701B		ARANDELA	(1)			
39715	◆	TAPON RESPIRADERO (SALVO ECS)	1	AUX239151		●
39772		INDICADOR NIVEL DE ACEITE (SALVO ECS)	(1)			
39773		TAPON	(1)			
39774		ARANDELA JUNTA	(1)			●
39009A	◆	JUNTAS Y CASQUILLOS BLOQUE DE TRANSMISION G_H FLO 40 S	1	AUX320246		
39498		CASQUILLO	(1)			
39507		CASQUILLO	(1)			●
39518		JUNTA	(1)			●
39602		JUNTA	(1)			
39608		RETEN LABIAL	(1)			●
39608A		RETEN LABIAL	(1)			●
39733		JUNTA	(1)			●

## G-FLO 40 S

\* 1, 2, 4... : Cantidad en el material - (1), (2), (4) ...: Cantidad en el Kit

Pieza	Vendible	Descripción	Uds*	Ref.	Kit mantenimiento	Pieza desgaste
<b>39017A</b>	◆	<b>KIT REEMPLAZO DEL FUELLE G_H FLO 40 S :</b>				
		<b>ESTANDAR</b>	<b>1</b>	<b>AUX321496</b>	■	
39017		CONJUNTO FUELLE	(1)			
39519		CASQUILLO	(1)			
39522		CASQUILLO	(1)			
39524		FUELLE	(1)			
39533		TORNILLO	(1)			
39548		PASTILLA	(1)			
39590		PROTECCIÓN DE FUELLE	(1)			
39023		CONJUNTO TAPONES PARA FUELLE	(1)			
39533A		TORNILLO	(1)			
39585A		TORNILLO DE MONTAJE FUELLE FLO 40	(1)			
39016	◆	TORNILLERIA PARA FUELLE G_H FLO 40	1	AUX320663		
39529		TORNILLO	(4)			
39723		PASADOR	(1)			
39733		JUNTA	(1)			
<b>39017A</b>	◆	<b>CON DISPOSITIVO DE CONTROL DEL FUELLE (BMS)</b>	<b>1</b>	<b>AUX321497</b>	■	
<b>39017A</b>	◆	<b>CON DISPOSITIVO DE CONTROL DEL FUELLE (BMS) ATEX</b>	<b>1</b>	<b>AUX321498</b>	■	
39017		CONJUNTO FUELLE	(1)			
39519		CASQUILLO	(1)			
39522		CASQUILLO	(1)			
39524		FUELLE	(1)			
39533		TORNILLO	(1)			
39548		PASTILLA	(1)			
39590		PROTECCIÓN DE FUELLE	(1)			
39023		CONJUNTO BMS FUELLE	(1)			
39533A		TORNILLO	(1)			
39585A		TORNILLO DE MONTAJE FUELLE FLO 40	(1)			
39016	◆	TORNILLERIA PARA FUELLE G_H FLO 40	1	AUX320663		
39529		TORNILLO	(4)			
39723		PASADOR	(1)			
39733		JUNTA	(1)			
<b>39585</b>	◆	<b>HERRAMIENTAS DE MONTAJE FUELLE G_H FLO 40</b>	<b>1</b>	<b>AUX321490</b>		
<b>39749</b>	◆	<b>KIT EASY CLEAN SYSTEM (ECS) G_H FLO 11_15_25_40_50</b>	<b>1</b>	<b>AUX321458</b>		
<b>39748</b>	◆	<b>KIT JUNTAS PARA ECS G_H FLO 11_15_25_40_50</b>	<b>1</b>	<b>AUX321455</b>		

\* ECS : EASY CLEAN SYSTEM - BMS : DISPOSITIVO DE CONTROL DEL FUELLE

## G-FLO 50 S

\* 1, 2, 4... : Cantidad en el material - (1), (2), (4) ...: Cantidad en el Kit

Pieza	Vendible	Descripción	Uds*	Ref.	Kit mantenimiento	Pieza desgaste
39100	◆	CUERPO G FLO 50 S	1	AUX320234		
39100	◆	CUERPO CON CAMISA G FLO 50 S	1	AUX320728		
39101		CUERPO	(1)			
39108		PATA	(1)			
39109		TORNILLO	(2)			
39124		TAPON (BOMBA CON CAMISA)	(1)			
39704A		SOPORTE	(1)			
39110	◆	TORNILLERIA PARA CUERPO_TAPA G_H FLO 50 S	1	AUX320236		
39105		ESPARRAGO	(6)			
39106		TUERCA CIEGA	(8)			
39107		ESPARRAGO	(2)			
39111		ESPARRAGO	(4)			
39115		TUERCA CIEGA	(4)			
39410	◆	KIT BRIDAS CUERPO_FONDO PN16 DN100	1	AUX319926		
39410	◆	KIT BRIDAS CUERPO_FONDO PN20 DN100	1	AUX319958		
39136		TORNILLO	(6)			
39148		ARO	(2)			
39414		BRIDA	(2)			
39200	◆	CONJUNTO CILINDRO/PISTON G_H FLO 50 S	1	AUX320209	■	
39118		INDEXADOR	(1)			
39119		TORNILLO	(2)			
39201		CILINDRO	(1)			●
39210		TORNILLO	(1)			
39301		PISTON	(1)			●
39304	◆	TUERCA DE PISTON	1	AUX240325		●
39304A		TORNILLO	(8)			
39304B		TORNILLO	(2)			
39206	◆	JUEGO DE JUNTAS CVT CE1935/2004 G_H FLO 50 S	1	AUX320186	■	
39206	◆	JUEGO DE JUNTAS EPDM CE1935/2004 G_H FLO 50 S	1	AUX320187	■	
39206	◆	JUEGO DE JUNTAS FKM CE1935/2004 G_H FLO 50 S	1	AUX320185	■	
39113		JUNTA	(1)			●
39113A		JUNTA	(1)			●
39205		JUNTA	(1)			●
39305		JUNTA	(2)			●
39306		JUNTA	(1)			●
39401	◆	FONDO COMPLETO G FLO 50 S	1	AUX320235		
39401	◆	FONDO CON CAMISA COMPLETO G FLO 50 S	1	AUX320716		

## G-FLO 50 S

\* 1, 2, 4... : Cantidad en el material - (1), (2), (4) ...: Cantidad en el Kit

Pieza	Vendible	Descripción	Uds*	Ref.	Kit mantenimiento	Pieza desgaste
		<b>TRANSMISION G FLO 50 S COMPLETA :</b>				
		<b>ESTANDAR</b>				
39596	◆	ESTANDAR	1	AUX320115	■	●
39596*	◆	ESTANDAR_ECS	1	AUX320877	■	●
39596*	◆	ESTANDAR_ECS_SENSOR NIVEL DE ACEITE	1	AUX320878	■	●
39596*	◆	ESTANDAR_ATEX_ECS_SENSOR NIVEL DE ACEITE	1	AUX321285	■	●
		<b>CON DISPOSITIVO DE CONTROL DEL FUELLE (BMS)</b>				
39596*	◆	BMS	1	AUX321347	■	●
39596*	◆	BMS_ECS	1	AUX321349	■	●
39596*	◆	BMS_ECS_SENSOR NIVEL DE ACEITE	1	AUX321350	■	●
		<b>CON DISPOSITIVO DE CONTROL DEL FUELLE (BMS) ATEX</b>				
39596*	◆	BMS ATEX	1	AUX321348	■	●
39596*	◆	BMS ATEX_ECS	1	AUX321351	■	●
39596*	◆	BMS ATEX_ECS_SENSOR NIVEL DE ACEITE	1	AUX321352	■	●
39008A	◆	CONJUNTO TAPONES_ANILLO DE ELEVACION	1	AUX320673		
39008A	◆	CONJUNTO TAPONES_ANILLO DE ELEVACIONE - ECS	1	AUX320891		
39701		ANILLO DE ELEVACION	(1)			
39701A		TORNILLO	(1)			
39701B		ARANDELA	(1)			
39715	◆	TAPON RESPIRADERO (SALVO ECS)	1	AUX239151		●
39772		INDICADOR NIVEL DE ACEITE (SALVO ECS)	(1)			
39773		TAPON	(1)			
39774		ARANDELA JUNTA	(1)			●
39009A	◆	JUNTAS Y CASQUILLOS BLOQUE DE TRANSMISION G_H FLO 50 S	1	AUX320116		
39498		CASQUILLO	(1)			
39507		CASQUILLO	(1)			●
39518		JUNTA	(1)			●
39602		JUNTA	(1)			
39608		RETEN LABIAL	(1)			●
39608A		RETEN LABIAL	(1)			●
39733		JUNTA	(1)			●

## G-FLO 50 S

\* 1, 2, 4... : Cantidad en el material - (1), (2), (4) ...: Cantidad en el Kit

Pieza	Vendible	Descripción	Uds*	Ref.	Kit mantenimiento	Pieza desgaste
<b>39017A</b>	◆	<b>KIT REEMPLAZO DEL FUELLE G_H FLO 50 S :</b>	<b>1</b>	<b>AUX321493</b>	■	
39017		ESTANDAR	(1)			
39519		CONJUNTO FUELLE	(1)			
39522		CASQUILLO	(1)			
39524		CASQUILLO	(1)			
39533		FUELLE	(1)			
39548		TORNILLO	(1)			
39590		PASTILLA	(1)			
39023		PROTECCIÓN DE FUELLE	(1)			
39533A		CONJUNTO TAPONES PARA FUELLE	(1)			
39585A		TORNILLO	(1)			
39016	◆	TORNILLO DE MONTAJE FUELLE FLO 50	(1)			
39529		TORNILLERIA PARA FUELLE G_H FLO 50_65	1	AUX319677		
39723		TORNILLO	(4)			
39733		PASADOR	(1)			
39017A	◆	JUNTA	(1)			
<b>39017A</b>	◆	<b>CON DISPOSITIVO DE CONTROL DEL FUELLE (BMS)</b>	<b>1</b>	<b>AUX321494</b>	■	
<b>39017A</b>	◆	<b>CON DISPOSITIVO DE CONTROL DEL FUELLE (BMS) ATEX</b>	<b>1</b>	<b>AUX321495</b>	■	
39017		CONJUNTO FUELLE	(1)			
39519		CASQUILLO	(1)			
39522		CASQUILLO	(1)			
39524		FUELLE	(1)			
39533		TORNILLO	(1)			
39548		PASTILLA	(1)			
39590		PROTECCIÓN DE FUELLE	(1)			
39023		CONJUNTO BMS FUELLE	(1)			
39533A		TORNILLO	(1)			
39585A		TORNILLO DE MONTAJE FUELLE FLO 50	(1)			
39016	◆	TORNILLERIA PARA FUELLE G_H FLO 50_65	1	AUX319677		
39529		TORNILLO	(4)			
39723		PASADOR	(1)			
39733		JUNTA	(1)			
<b>39585</b>	◆	<b>HERRAMIENTAS DE MONTAJE FUELLE G_H FLO 50</b>	<b>1</b>	<b>AUX321489</b>		
<b>39749</b>	◆	<b>KIT EASY CLEAN SYSTEM (ECS) G_H FLO 11_15_25_40_50</b>	<b>1</b>	<b>AUX321458</b>		
<b>39748</b>	◆	<b>KIT JUNTAS PARA ECS G_H FLO 11_15_25_40_50</b>	<b>1</b>	<b>AUX321455</b>		

\* ECS : EASY CLEAN SYSTEM - BMS : DISPOSITIVO DE CONTROL DEL FUELLE

## G-FLO 65 S

\* 1, 2, 4... : Cantidad en el material - (1), (2), (4) ...: Cantidad en el Kit

Pieza	Vendible	Descripción	Uds*	Ref.	Kit mantenimiento	Pieza desgaste
39100	◆	CUERPO G FLO 65	1	AUX319927		
39100	◆	CUERPO CON CAMISA G FLO 65	1	AUX320778		
39101		CUERPO	(1)			
39108		PATA	(1)			
39109		TORNILLO	(2)			
39124		TAPON (BOMBA CON CAMISA)	(1)			
39704A		SOPORTE	(1)			
39110	◆	TORNILLERIA PARA CUERPO_TAPA G_H FLO 65	1	AUX319937		
39105		ESPARRAGO	(6)			
39106		TUERCA CIEGA	(8)			
39107		ESPARRAGO	(2)			
39111		ESPARRAGO	(4)			
39115		TUERCA CIEGA	(4)			
39410	◆	KIT BRIDAS CUERPO_FONDO PN16 DN100	1	AUX319926		
39410	◆	KIT BRIDAS CUERPO_FONDO PN20 DN100	1	AUX319958		
39136		TORNILLO	(6)			
39148		ARO	(2)			
39414		BRIDA	(2)			
39200	◆	CONJUNTO CILINDRO/PISTON G_H FLO 65 S	1	AUX319913	■	
39118		INDEXADOR	(1)			
39119		TORNILLO	(2)			
39201		CILINDRO	(1)			●
39210		TORNILLO	(1)			
39301		PISTON	(1)			●
39304	◆	TUERCA DE PISTON	1	AUX239099		●
39304A		TORNILLO	(10)			
39304B		TORNILLO	(2)			
39206	◆	JUEGO DE JUNTAS CVT CE1935/2004 G_H FLO 65	1	AUX319929	■	
39206	◆	JUEGO DE JUNTAS EPDM CE1935/2004 G_H FLO 65	1	AUX319950	■	
39206	◆	JUEGO DE JUNTAS FKM CE1935/2004 G_H FLO 65	1	AUX319945	■	
39113		JUNTA	(1)			●
39113A		JUNTA	(1)			●
39205		JUNTA	(1)			●
39305		JUNTA	(2)			●
39306		JUNTA	(1)			●
39401	◆	FONDO G FLO 65	1	AUX319928		
39401	◆	FONDO CON CAMISA COMPLETO G FLO 65	1	AUX320765		
39596	◆	TRANSMISION G FLO 65 COMPLETA :	1	AUX319662	■	●
39599		TRANSMISION	(1)			
39008A	◆	CONJUNTO TAPONES_ANILLO DE ELEVACION	1	AUX320673		
39701		ANILLO DE ELEVACION	(1)			
39701A		TORNILLO	(1)			
39701B		ARANDELA	(1)			
39715	◆	TAPON RESPIRADERO	1	AUX239151		●
39772		INDICADOR NIVEL DE ACEITE	(1)			
39773		TAPON	(1)			
39774		ARANDELA JUNTA	(1)			●
39009A	◆	JUNTAS Y CASQUILLOS BLOQUE DE TRANSMISION G_H FLO 65 S_HP	1	AUX319683		●
39507		CASQUILLO INTERIOR	(1)			●
39516		ARO	(1)			
39518		JUNTA FKM	(1)			●
39602		JUNTA	(1)			
39608		RETEN LABIAL	(1)			●
39608A		RETEN LABIAL	(1)			●
39733		JUNTA	(1)			●



## G-FLO 65 S

\* 1, 2, 4... : Cantidad en el material - (1), (2), (4) ...: Cantidad en el Kit

Pieza	Vendible	Descripción	Uds*	Ref.	Kit mantenimiento	Pieza desgaste
<b>39017A</b>	◆	<b>KIT REEMPLAZO DEL FUELLE G_H FLO 65 S :</b>	<b>1</b>	<b>AUX321491</b>	<b>■</b>	
39017		<b>ESTANDAR</b> CONJUNTO FUELLE	(1)			
39524		FUELLE	(1)			
39533		TORNILLO	(1)			
39548		PASTILLA	(1)			
39023		CONJUNTO TAPONES PARA FUELLE	(1)			
39533A		TORNILLO	(1)			
39585A		TORNILLO DE MONTAJE FUELLE FLO 65	(1)			
39016	◆	TORNILLERIA PARA FUELLE G_H FLO 50_65	1	AUX319677		
39529		TORNILLO	(4)			
39723		PASADOR	(1)			
39733		JUNTA	(1)			
<b>39585</b>	◆	<b>HERRAMIENTAS DE MONTAJE FUELLE G_H FLO 65</b>	<b>1</b>	<b>AUX321488</b>		

## G-FLO 65 HP

\* 1, 2, 4... : Cantidad en el material - (1), (2), (4) ...: Cantidad en el Kit

Pieza	Vendible	Descripción	Uds*	Ref.	Kit mantenimiento	Pieza desgaste
39100	◆	CUERPO G FLO 65	1	AUX319927		
39100	◆	CUERPO CON CAMISA G FLO 65	1	AUX320778		
39101		CUERPO	(1)			
39108		PATA	(1)			
39109		TORNILLO	(2)			
39124		TAPON (BOMBA CON CAMISA)	(1)			
39704A		SOPORTE	(1)			
39110	◆	TORNILLERIA PARA CUERPO_TAPA G_H FLO 65	1	AUX319937		
39105		ESPARRAGO	(6)			
39106		TUERCA CIEGA	(8)			
39107		ESPARRAGO	(2)			
39111		ESPARRAGO	(4)			
39115		TUERCA CIEGA	(4)			
39410	◆	KIT BRIDAS CUERPO_FONDO PN16 DN100	1	AUX319926		
39410	◆	KIT BRIDAS CUERPO_FONDO PN20 DN100	1	AUX319958		
39136		TORNILLO	(6)			
39148		ARO	(2)			
39414		BRIDA	(2)			
39200	◆	CONJUNTO CILINDRO/PISTON G_H FLO 65 HP	1	AUX319947	■	
39118		INDEXADOR	(1)			
39119		TORNILLO	(2)			
39201		CILINDRO	(1)			●
39210		TORNILLO	(1)			
39301		PISTON	(1)			●
39304	◆	TUERCA DE PISTON	1	AUX239099		●
39304A		TORNILLO	(10)			
39304B		TORNILLO	(2)			
39206	◆	JUEGO DE JUNTAS CVT CE1935/2004 G_H FLO 65	1	AUX319929	■	
39206	◆	JUEGO DE JUNTAS EPDM CE1935/2004 G_H FLO 65	1	AUX319950	■	
39206	◆	JUEGO DE JUNTAS FKM CE1935/2004 G_H FLO 65	1	AUX319945	■	
39113		JUNTA	(1)			●
39113A		JUNTA	(1)			●
39205		JUNTA	(1)			●
39305		JUNTA	(2)			●
39306		JUNTA	(1)			●
39401	◆	FONDO G FLO 65	1	AUX319928		
39401	◆	FONDO CON CAMISA COMPLETO G FLO 65	1	AUX320765		
39596	◆	TRANSMISION G FLO 65 COMPLETA :	1	AUX319662	■	●
39599		TRANSMISION	(1)			
39008A	◆	CONJUNTO TAPONES_ANILLO DE ELEVACION	1	AUX320673		
39701		ANILLO DE ELEVACION	(1)			
39701A		TORNILLO	(1)			
39701B		ARANDELA	(1)			
39715	◆	TAPON RESPIRADERO	1	AUX239151		●
39772		INDICADOR NIVEL DE ACEITE	(1)			
39773		TAPON	(1)			
39774		ARANDELA JUNTA	(1)			●
39009A	◆	JUNTAS Y CASQUILLOS BLOQUE DE TRANSMISION G_H FLO 65 S_HP	1	AUX319683		●
39507		CASQUILLO INTERIOR	(1)			●
39516		ARO	(1)			
39518		JUNTA FKM	(1)			●
39602		JUNTA	(1)			●
39608		RETEN LABIAL	(1)			●
39608A		RETEN LABIAL	(1)			●
39733		JUNTA	(1)			●

## G-FLO 65 HP

\* 1, 2, 4... : Cantidad en el material - (1), (2), (4) ...: Cantidad en el Kit

Pieza	Vendible	Descripción	Uds*	Ref.	Kit mantenimiento	Pieza desgaste
<b>39017A</b>	◆	<b>KIT REEMPLAZO DEL FUELLE G_H FLO 65 HP :</b>	<b>1</b>	<b>AUX321492</b>	<b>■</b>	
39017		<b>ESTANDAR</b> CONJUNTO FUELLE	(1)			
39524		FUELLE	(1)			
39533		TORNILLO	(1)			
39548		PASTILLA	(1)			
39023		CONJUNTO TAPONES PARA FUELLE	(1)			
39533A		TORNILLO	(1)			
39585A		TORNILLO DE MONTAJE FUELLE FLO 65	(1)			
39016	◆	TORNILLERIA PARA FUELLE G_H FLO 50_65	1	AUX319677		
39529		TORNILLO	(4)			
39723		PASADOR	(1)			
39733		JUNTA	(1)			
<b>39585</b>	◆	<b>HERRAMIENTAS DE MONTAJE FUELLE G_H FLO 65</b>	<b>1</b>	<b>AUX321488</b>		