



P.L. : 1013-D01

Gültigkeit
Ersetzt

Juli 2024
April 2023

ERSATZTEILLISTE
PUMPEN
G-FLO 11 S - G-FLO 15 S
G-FLO 25 S - G-FLO 40 S - G-FLO 50 S
G-FLO 65 S - G-FLO 65 HP

Einbau der Ersatzteile siehe Betriebsanleitung.

Bitte bei Anfragen oder Bestellungen die Bestell-Nr. Angeben.

◆ Diese Baugruppen und Ersatzteile sind einzeln erhältlich.

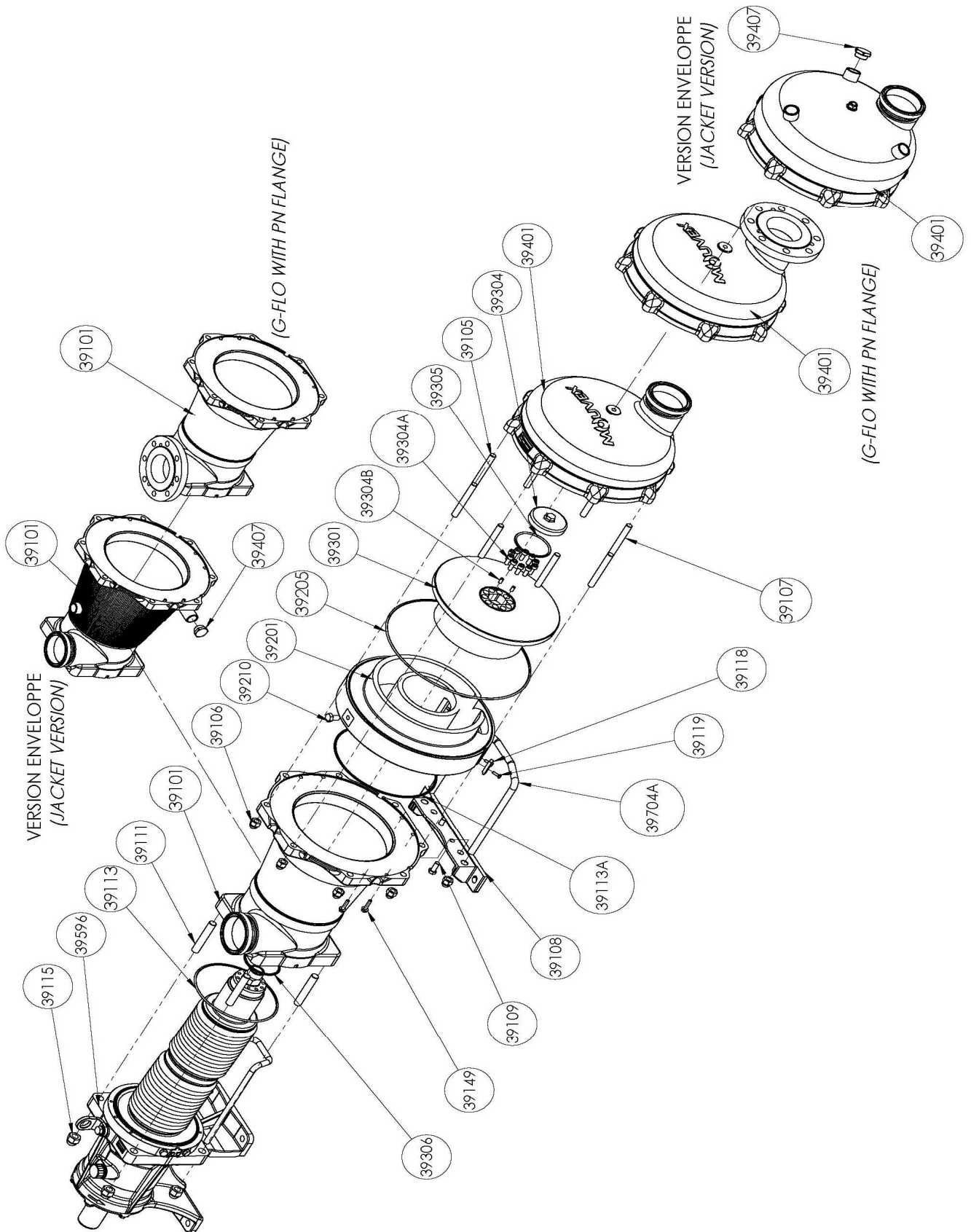
CVT : FEP ummanteltes FKM

Z.I. la Plaine des Isles - 2 rue des Caillottes F-89000 AUXERRE - France

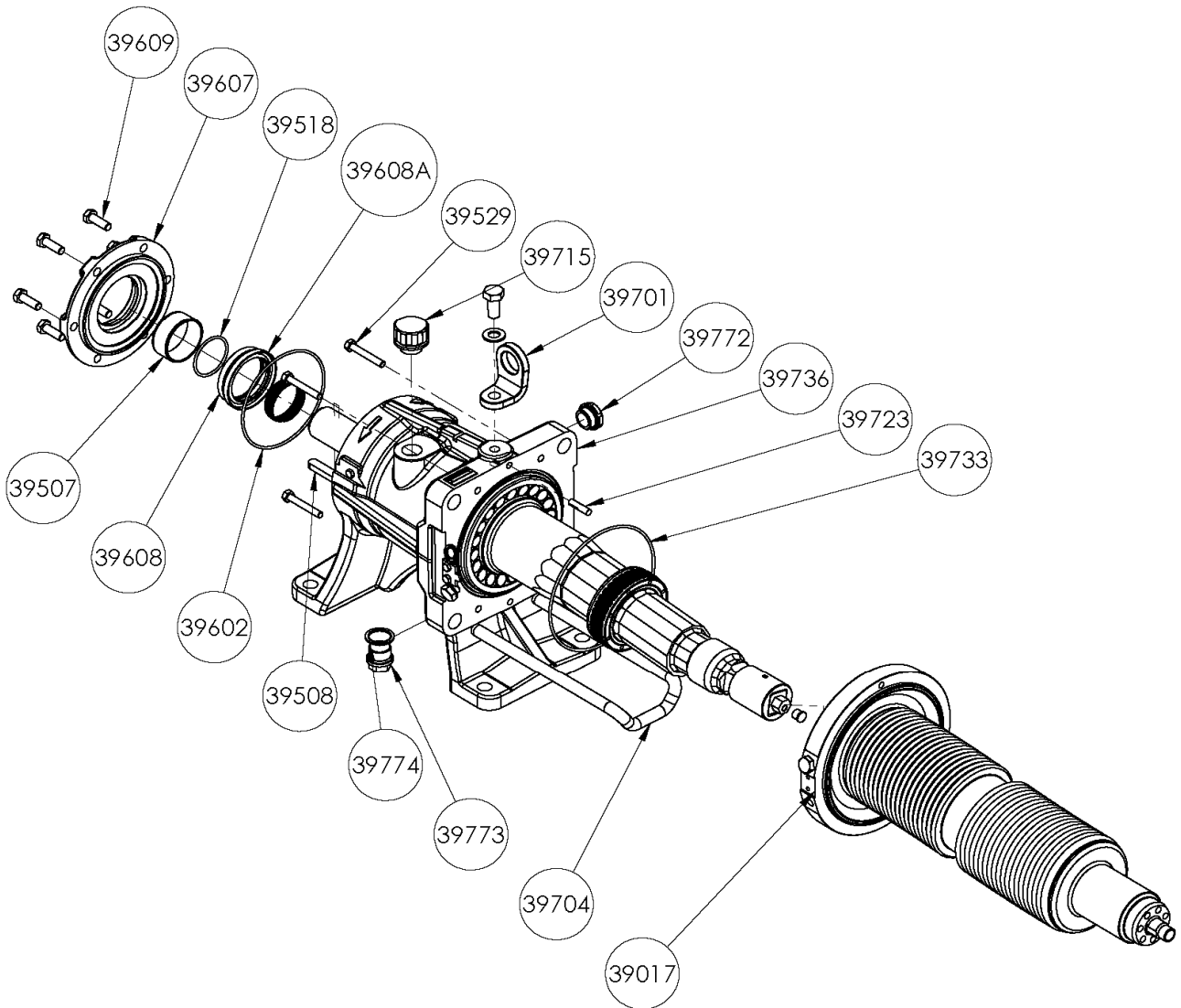
Tel : +33 (0)3 86 49 86 30 • Fax : +33 (0)3 86 49 87 17
contact.mouvex@psgdover.com • www.mouvex.com

G-FLO 11 S - G-FLO 15 S - G-FLO 25 S - G-FLO 40 S - G-FLO 50 S - G-FLO 65 S - G-FLO 65 HP

Standard-Pumpe & Pumpe mit Heizmantel



G-FLO 11 S - G-FLO 15 S - G-FLO 25 S - G-FLO 40 S - G-FLO 50 S - G-FLO 65 S - G-FLO 65 HP
Antriebsblock



G-FLO 11 S - G-FLO 15 S

* 1, 2, 4... : Stück in der Ausrüstung - (1), (2), (4)... : Stück im Satz

Zeichnung	Bestellbar	Bezeichnung	Stück*	Ref.	Wartungssatz	Verschleiß- teile
39100	◆	GEHAUSE G FLO 11_15 S	1	AUX321072		
39100	◆	GEHAUSE, HEIZMANTEL G FLO 11_15 S	1	AUX321084		
39101		GEHAUSE	(1)			
39108		PUMPENFUSS	(1)			
39109		SCHRAUBE	(2)			
39124		STOPFEN (PUMPE MIT HEIZMANTEL)	(1)			
39704A		BUEGEL	(1)			
39110	◆	SCHRAUBENSATZ FUR GEHAUSE_GEHAUSEDECKEL G_H FLO 11_15 S	1	AUX321098		
39105		STIFTSCHRAUBE	(6)			
39106		HUTMUTTER	(8)			
39107		STIFTSCHRAUBE	(2)			
39111		STIFTSCHRAUBE	(4)			
39115		HUTMUTTER	(4)			
39149		SCHRAUBE	(4)			
39410	◆	SATZ FLANSCHGE GEHAUSE_FRONTDECKEL PN16 DN65	1	AUX317101		
39410	◆	SATZ FLANSCHGE GEHAUSE_FRONTDECKEL PN20 DN65	1	AUX317102		
39136		SCHRAUBE	(6)			
39148		SICHERUNGSRING	(2)			
39414		FLANSCH	(2)			
39200	◆	KOLBEN-_ZYLINDERGRUPPE G_H FLO 11 S	1	AUX321201	■	
39200	◆	KOLBEN-_ZYLINDERGRUPPE G_H FLO 15 S	1	AUX321099	■	
39118		STIFT	(1)			
39119		SCHRAUBE	(2)			
39201		ZYLINDER	(1)			●
39210		SCHRAUBE	(1)			
39301		KOLBEN	(1)			●
39304	◆	KOLBENMUTTER	1	AUX242575		●
39304A		SCHRAUBE	(7)			
39304B		SCHRAUBE	(3)			
39206	◆	DICHTUNGSSATZ FEP UMMANTELTES FKM CE1935/2004 G_H FLO 11_15 S	1	AUX321096	■	
39206	◆	DICHTUNGSSATZ EPDM CE1935/2004 G_H FLO 11_15 S	1	AUX321097	■	
39206	◆	DICHTUNGSSATZ FKM CE1935/2004 G_H FLO 11_15 S	1	AUX321095	■	
39113		DICHTUNGSRING	(1)			●
39113A		DICHTUNGSRING	(1)			●
39205		DICHTUNGSRING	(1)			●
39305		DICHTUNGSRING	(1)			●
39306		DICHTUNGSRING	(1)			●
39401	◆	FRONTDECKEL, KOMPLETT G FLO 11_15 S	1	AUX321043		
39401	◆	FRONTDECKEL, HEIZMANTEL KOMPLETT G FLO 11_15 S	1	AUX321055		

G-FLO 11 S - G-FLO 15 S

* 1, 2, 4... : Stück in der Ausrüstung - (1), (2), (4)... : Stück im Satz

Zeichnung	Bestellbar	Bezeichnung	Stück*	Ref.	Wartungssatz	Verschleiß- teile
		ANTRIEBSBLOCK G FLO 11_15 S, KOMPLETT :				
		STANDARD				
39596	◆	STANDARD	1	AUX321108	■	●
39596*	◆	STANDARD_ECS	1	AUX321114	■	●
39596*	◆	STANDARD_ECS_OLSTANSENSOR	1	AUX321115	■	●
39596*	◆	STANDARD_ATEX_ECS_OLSTANSENSOR	1	AUX321288	■	●
		MIT BRUCHSENSOR (BMS)				
39596*	◆	BMS	1	AUX321371	■	●
39596*	◆	BMS_ECS	1	AUX321373	■	●
39596*	◆	BMS_ECS_OLSTANSENSOR	1	AUX321374	■	●
		MIT BRUCHSENSOR (BMS) ATEX				
39596*	◆	BMS ATEX	1	AUX321372	■	●
39596*	◆	BMS ATEX_ECS	1	AUX321375	■	●
39596*	◆	BMS ATEX_ECS_OLSTANSENSOR	1	AUX321376	■	●
39008A	◆	SATZ STOPFEN_HUBOSE G_H FLO 11_15 S	1	AUX321100		
39008A	◆	SATZ STOPFEN_HUBOSE - ECS G_H FLO 11_15 S	1	AUX321113		
39701		HUBOSE	(1)			
39701A		SCHRAUBE	(1)			
39701B		SCHEIBE	(1)			
39715	◆	DRUCKAUSGLEICHVENTIL (AUßER ECS)	1	AUX239151		●
39772		OLSTANDSANZEIGE (AUßER ECS)	(1)			
39773		STOPFEN	(1)			
39774		DICHTUNG	(1)			●
39009A	◆	RINGE- UND DICHTUNGSSATZ FÜR LAGER G_H FLO 11_15 S	1	AUX321101		
39498		BUCHSE	(1)			
39507		DICHTUNGSRING	(1)			●
39518		DICHTUNG	(1)			●
39602		DICHTUNG	(1)			
39608		LIPPENDICHTUNG	(1)			●
39608A		LIPPENDICHTUNG	(1)			●
39733		O-RING	(1)			●

G-FLO 11 S - G-FLO 15 S

* 1, 2, 4... : Stück in der Ausrüstung - (1), (2), (4)... : Stück im Satz

Zeichnung	Bestellbar	Bezeichnung	Stück*	Ref.	Wartungssatz	Verschleiß- teile
39017A	◆	FALTENBALG-AUSTAUSCHSATZ G_H FLO 11_15 S :				
		STANDARD	1	AUX321591	■	
39017		FALTENBALG KOMPLETT	(1)			
39524		FALTENBALG	(1)			
39533		STOPFEN	(1)			
39541		DICHTUNGSRING	(1)			
39023		SATZ STOPFEN FUR FALTENBALG	(1)			
39016	◆	SCHRAUBENSATZ FUR FALTENBALG G_H FLO 11_15_25	1	AUX320985		
39529		SCHRAUBE	(4)			
39723		STIFT	(1)			
39533A		SCHRAUBE	(1)			
39733		O-RING	(1)			
39602		O-RING	(1)			
39017A	◆	MIT BRUCHSENSOR (BMS)	1	AUX321592	■	
39017A	◆	MIT BRUCHSENSOR (BMS) ATEX	1	AUX321593	■	
39017		FALTENBALG KOMPLETT MIT BMS	(1)			
39519		BUCHSE	(1)			
39522		DICHTUNGSRING	(1)			
39524		FALTENBALG	(1)			
39533		STOPFEN	(1)			
39541		DICHTUNGSRING	(1)			
39023		FALTENBALG-BMS KOMPLETT	(1)			
39016	◆	SCHRAUBENSATZ FUR FALTENBALG G_H FLO 11_15_25	1	AUX320985		
39529		SCHRAUBE	(4)			
39723		STIFT	(1)			
39533A		SCHRAUBE	(1)			
39733		O-RING	(1)			
39602		O-RING	(1)			
39585	◆	FALTENBALG-MONTAGESWERKZEUGE G_H FLO 11_15	1	AUX321589		
39749	◆	KIT EASY CLEAN SYSTEM (ECS) G_H FLO 11_15_25_40_50	1	AUX321458		
39748	◆	SATZ DICHTUNG FUR ECS G_H FLO 11_15_25_40_50	1	AUX321455		

* ECS : EASY CLEAN SYSTEM - BMS : BRUCHSENSOR

G-FLO 25 S

* 1, 2, 4... : Stück in der Ausrüstung - (1), (2), (4)... : Stück im Satz

Zeichnung	Bestellbar	Bezeichnung	Stück*	Ref.	Wartungssatz	Verschleiß- teile
39100	◆	GEHAUSE G FLO 25 S	1	AUX320959		
39100	◆	GEHAUSE, HEIZMANTEL G FLO 25 S	1	AUX320972		
39101		GEHAUSE	(1)			
39108		PUMPENFUSS	(1)			
39109		SCHRAUBE	(2)			
39124		STOPFEN (PUMPE MIT HEIZMANTEL)	(1)			
39704A		BUEGEL	(1)			
39110	◆	SCHRAUBENSATZ FUR GEHAUSE_GEHAUSEDECKEL G_H FLO 25 S	1	AUX320981		
39105		STIFTSCHRAUBE	(6)			
39106		HUTMUTTER	(8)			
39107		STIFTSCHRAUBE	(2)			
39111		STIFTSCHRAUBE	(4)			
39115		HUTMUTTER	(4)			
39149		SCHRAUBE	(4)			
39410	◆	SATZ FLANSCH GEHAUSE_FRONTDECKEL PN16 DN80	1	AUX320667		
39410	◆	SATZ FLANSCH GEHAUSE_FRONTDECKEL PN20 DN80	1	AUX320668		
39136		SCHRAUBE	(6)			
39148		SICHERUNGSRING	(2)			
39414		FLANSCH	(2)			
39200	◆	KOLBEN-_ZYLINDERGRUPPE G_H FLO 25 S	1	AUX321006	■	
39118		STIFT	(1)			
39119		SCHRAUBE	(2)			
39201		ZYLINDER	(1)			●
39210		SCHRAUBE	(1)			
39301		KOLBEN	(1)			●
39304	◆	KOLBENMUTTER	1	AUX242327		●
39304A		SCHRAUBE	(7)			
39304B		SCHRAUBE	(4)			
39206	◆	DICHTUNGSSATZ FEP UMMANTELTES FKM CE1935/2004 G_H FLO 25 S	1	AUX320979	■	
39206	◆	DICHTUNGSSATZ EPDM CE1935/2004 G_H FLO 25 S	1	AUX320980	■	
39206	◆	DICHTUNGSSATZ FKM CE1935/2004 G_H FLO 25 S	1	AUX320978	■	
39113		DICHTUNGSRING	(1)			●
39113A		DICHTUNGSRING	(1)			●
39205		DICHTUNGSRING	(1)			●
39305		DICHTUNGSRING	(1)			●
39306		DICHTUNGSRING	(1)			●
39401	◆	FRONTDECKEL, KOMPLETT G FLO 25 S	1	AUX320924		
39401	◆	FRONTDECKEL, HEIZMANTEL KOMPLETT G FLO 25 S	1	AUX320953		

G-FLO 25 S

* 1, 2, 4... : Stück in der Ausrüstung - (1), (2), (4)... : Stück im Satz

Zeichnung	Bestellbar	Bezeichnung	Stück*	Ref.	Wartungssatz	Verschleiß- teile
ANTRIEBSBLOCK G FLO 25 S, KOMPLETT :						
STANDARD						
39596	◆	STANDARD	1	AUX320990	■	●
39596*	◆	STANDARD_ECS	1	AUX320996	■	●
39596*	◆	STANDARD_ECS_OLSTANDESENSOR	1	AUX320997	■	●
39596*	◆	STANDARD_ATEX_ECS_OLSTANDESENSOR	1	AUX321287	■	●
MIT BRUCHSENSOR (BMS)						
39596*	◆	BMS	1	AUX321334	■	●
39596*	◆	BMS_ECS	1	AUX321336	■	●
39596*	◆	BMS_ECS_OLSTANDESENSOR	1	AUX321337	■	●
MIT BRUCHSENSOR (BMS) ATEX						
39596*	◆	BMS ATEX	1	AUX321335	■	●
39596*	◆	BMS ATEX_ECS	1	AUX321338	■	●
39596*	◆	BMS ATEX_ECS_OLSTANDESENSOR	1	AUX321339	■	●
39008A	◆	SATZ STOPFEN_HUBOSE	1	AUX320982		
39008A	◆	SATZ STOPFEN_HUBOSEE - ECS	1	AUX320995		
39701		HUBOSE	(1)			
39701A		SCHRAUBE	(1)			
39701B		SCHEIBE	(1)			
39715	◆	DRUCKAUSGLEICHVENTIL (AUßER ECS)	1	AUX239151		●
39772		OLSTANDSANZEIGE (AUßER ECS)	(1)			
39773		STOPFEN	(1)			
39774		DICHTUNG	(1)			●
39009A	◆	RINGE- UND DICHTUNGSSATZ FÜR LAGER G_H FLO 25 S	1	AUX320983		
39498		BUCHSE	(1)			
39507		DICHTUNGSRING	(1)			●
39518		DICHTUNG	(1)			●
39602		DICHTUNG	(1)			
39608		LIPPENDICHTUNG	(1)			●
39608A		LIPPENDICHTUNG	(1)			●
39733		O-RING	(1)			●

G-FLO 25 S

* 1, 2, 4... : Stück in der Ausrüstung - (1), (2), (4)... : Stück im Satz

Zeichnung	Bestellbar	Bezeichnung	Stück*	Ref.	Wartungssatz	Verschleiß- teile
39017A	◆	FALTENBALG-AUSTAUSCHSATZ G_H FLO 25 S :				
		STANDARD	1	AUX321594	■	
39017		FALTENBALG KOMPLETT	(1)			
39524		FALTENBALG	(1)			
39533		STOPFEN	(1)			
39541		DICHTUNGSRING	(1)			
39023		SATZ STOPFEN FUR FALTENBALG	(1)			
39016	◆	SCHRAUBENSATZ FUR FALTENBALG G_H FLO 11_15_25	1	AUX320985		
39529		SCHRAUBE	(4)			
39723		STIFT	(1)			
39533A		SCHRAUBE	(1)			
39733		O-RING	(1)			
39602		O-RING	(1)			
39016	◆	SCHRAUBENSATZ FUR FALTENBALG G_H FLO 11_15_25	1	AUX320985		
39529		SCHRAUBE	(4)			
39723		STIFT	(1)			
39017A	◆	MIT BRUCHSENSOR (BMS)	1	AUX321595	■	
39017A	◆	MIT BRUCHSENSOR (BMS) ATEX	1	AUX321596	■	
39017		FALTENBALG KOMPLETT MIT BMS	(1)			
39519		BUCHSE	(1)			
39522		DICHTUNGSRING	(1)			
39524		FALTENBALG	(1)			
39533		STOPFEN	(1)			
39541		DICHTUNGSRING	(1)			
39023		FALTENBALG-BMS KOMPLETT	(1)			
39016	◆	SCHRAUBENSATZ FUR FALTENBALG G_H FLO 11_15_25	1	AUX320985		
39529		SCHRAUBE	(4)			
39723		STIFT	(1)			
39533A		SCHRAUBE	(1)			
39733		DICHTUNG	(1)			
39602		O-RING	(1)			
39585	◆	FALTENBALG-MONTAGESWERKZEUGE G_H FLO 25	1	AUX321590		
39749	◆	KIT EASY CLEAN SYSTEM (ECS) G_H FLO 11_15_25_40_50	1	AUX321458		
39748	◆	SATZ DICHTUNG FUR ECS G_H FLO 11_15_25_40_50	1	AUX321455		

* ECS : EASY CLEAN SYSTEM - BMS : BRUCHSENSOR

G-FLO 40 S

* 1, 2, 4... : Stück in der Ausrüstung - (1), (2), (4)... : Stück im Satz

Zeichnung	Bestellbar	Bezeichnung	Stück*	Ref.	Wartungssatz	Verschleiß- teile
39100	◆	GEHAUSE G FLO 40 S	1	AUX320672		
39100	◆	GEHAUSE, HEIZMANTEL G FLO 40 S	1	AUX320753		
39101		GEHAUSE	(1)			
39108		PUMPENFUSS	(1)			
39109		SCHRAUBE	(2)			
39124		STOPFEN (PUMPE MIT HEIZMANTEL)	(1)			
39704A		BUEGEL	(1)			
39110	◆	SCHRAUBENSATZ FUR GEHAUSE_GEHAUSEDECKEL G_H FLO 40 S	1	AUX320768		
39105		STIFTSCHRAUBE	(6)			
39106		HUTMUTTER	(8)			
39107		STIFTSCHRAUBE	(2)			
39111		STIFTSCHRAUBE	(4)			
39115		HUTMUTTER	(4)			
39149		SCHRAUBE	(4)			
39410	◆	SATZ FLANSCH GEHAUSE_FRONTDECKEL PN16 DN80	1	AUX320667		
39410	◆	SATZ FLANSCH GEHAUSE_FRONTDECKEL PN20 DN80	1	AUX320668		
39136		SCHRAUBE	(6)			
39148		SICHERUNGSRING	(2)			
39414		FLANSCH	(2)			
39200	◆	KOLBEN-_ZYLINDERGRUPPE G_H FLO 40 S	1	AUX320662	■	
39118		STIFT	(1)			
39119		SCHRAUBE	(2)			
39201		ZYLINDER	(1)			●
39210		SCHRAUBE	(1)			
39301		KOLBEN	(1)			●
39304	◆	KOLBENMUTTER	1	AUX240594		●
39304A		SCHRAUBE	(8)			
39304B		SCHRAUBE	(2)			
39206	◆	DICHTUNGSSATZ FEP UMMANTELTES FKM CE1935/2004 G_H FLO 40 S	1	AUX320647	■	
39206	◆	DICHTUNGSSATZ EPDM CE1935/2004 G_H FLO 40 S	1	AUX320648	■	
39206	◆	DICHTUNGSSATZ FKM CE1935/2004 G_H FLO 40 S	1	AUX320646	■	
39113		DICHTUNGSRING	(1)			●
39113A		DICHTUNGSRING	(1)			●
39205		DICHTUNGSRING	(1)			●
39305		DICHTUNGSRING	(2)			●
39306		DICHTUNGSRING	(1)			●
39401	◆	FRONTDECKEL, KOMPLETT G FLO 40 S	1	AUX320640		
39401	◆	FRONTDECKEL, HEIZMANTEL KOMPLETT G FLO 40 S	1	AUX320741		

G-FLO 40 S

* 1, 2, 4... : Stück in der Ausrüstung - (1), (2), (4)... : Stück im Satz

Zeichnung	Bestellbar	Bezeichnung	Stück*	Ref.	Wartungssatz	Verschleiß- teile
		ANTRIEBSBLOCK G FLO 40 S, KOMPLETT :				
		STANDARD				
39596	◆	STANDARD	1	AUX320243	■	●
39596*	◆	STANDARD_ECS	1	AUX320867	■	●
39596*	◆	STANDARD_ECS_OLSTANSENSOR	1	AUX320868	■	●
39596*	◆	STANDARD_ATEX_ECS_OLSTANSENSOR	1	AUX321286	■	●
		MIT BRUCHSENSOR (BMS)				
39596*	◆	BMS	1	AUX321359	■	●
39596*	◆	BMS_ECS	1	AUX321361	■	●
39596*	◆	BMS_ECS_OLSTANSENSOR	1	AUX321362	■	●
		MIT BRUCHSENSOR (BMS) ATEX				
39596*	◆	BMS ATEX	1	AUX321360	■	●
39596*	◆	BMS ATEX_ECS	1	AUX321363	■	●
39596*	◆	BMS ATEX_ECS_OLSTANSENSOR	1	AUX321364	■	●
39008A	◆	SATZ STOPFEN_HUBOSE	1	AUX320673		
39008A	◆	SATZ STOPFEN_HUBOSEE - ECS	1	AUX320891		
39701		HUBOSE	(1)			
39701A		SCHRAUBE	(1)			
39701B		SCHEIBE	(1)			
39715	◆	DRUCKAUSGLEICHVENTIL (AUßER ECS)	1	AUX239151		●
39772		OLSTANDSANZEIGE (AUßER ECS)	(1)			
39773		STOPFEN	(1)			
39774		DICHTUNG	(1)			●
39009A	◆	RINGE- UND DICHTUNGSSATZ FÜR LAGER G_H FLO 40 S	1	AUX320246		
39498		BUCHSE	(1)			
39507		DICHTUNGSRING	(1)			●
39518		DICHTUNG	(1)			●
39602		DICHTUNG	(1)			
39608		LIPPENDICHTUNG	(1)			●
39608A		LIPPENDICHTUNG	(1)			●
39733		O-RING	(1)			●

G-FLO 40 S

* 1, 2, 4... : Stück in der Ausrüstung - (1), (2), (4)... : Stück im Satz

Zeichnung	Bestellbar	Bezeichnung	Stück*	Ref.	Wartungssatz	Verschleißteile
39017A	◆	FALTENBALG-AUSTAUSCHSATZ G_H FLO 40 S :				
		STANDARD	1	AUX321496	■	
39017		FALTENBALG KOMPLETT	(1)			
39519		BUCHSE	(1)			
39522		DICHTUNGSRING	(1)			
39524		FALTENBALG	(1)			
39533		SCHRAUBE	(1)			
39548		ABDECKSCHEIBE	(1)			
39590		FALTENBALG-SCHUTZ	(1)			
39023		SATZ STOPFEN FUR FALTENBALG	(1)			
39533A		SCHRAUBE	(1)			
39585A		FALTENBALG-MONTAGESCHRAUBE FLO 40	(1)			
39016	◆	SCHRAUBENSATZ FUR FALTENBALG G_H FLO 40	1	AUX320663		
39529		SCHRAUBE	(4)			
39723		STIFT	(1)			
39733		O-RING	(1)			
39017A	◆	MIT BRUCHSENSOR (BMS)	1	AUX321497	■	
39017A	◆	MIT BRUCHSENSOR (BMS) ATEX	1	AUX321498	■	
39017		FALTENBALG KOMPLETT	(1)			
39519		BUCHSE	(1)			
39522		DICHTUNGSRING	(1)			
39524		FALTENBALG	(1)			
39533		SCHRAUBE	(1)			
39548		ABDECKSCHEIBE	(1)			
39590		FALTENBALG-SCHUTZ	(1)			
39023		FALTENBALG-BMS KOMPLETT	(1)			
39533A		SCHRAUBE	(1)			
39585A		FALTENBALG-MONTAGESCHRAUBE FLO 40	(1)			
39016	◆	SCHRAUBENSATZ FUR FALTENBALG G_H FLO 40	1	AUX320663		
39529		SCHRAUBE	(4)			
39723		STIFT	(1)			
39733		O-RING	(1)			
39585	◆	FALTENBALG-MONTAGESWERKZEUGE G_H FLO 40	1	AUX321490		
39749	◆	KIT EASY CLEAN SYSTEM (ECS) G_H FLO 11_15_25_40_50	1	AUX321458		
39748	◆	SATZ DICHTUNG FUR ECS G_H FLO 11_15_25_40_50	1	AUX321455		

* ECS : EASY CLEAN SYSTEM - BMS : BRUCHSENSOR

G-FLO 50 S

* 1, 2, 4... : Stück in der Ausrüstung - (1), (2), (4)... : Stück im Satz

Zeichnung	Bestellbar	Bezeichnung	Stück*	Ref.	Wartungssatz	Verschleißteile
39100	◆	GEHAUSE G FLO 50 S	1	AUX320234		
39100	◆	GEHAUSE, HEIZMANTEL G FLO 50 S	1	AUX320728		
39101		GEHAUSE	(1)			
39108		PUMPENFUSS	(1)			
39109		SCHRAUBE	(2)			
39124		STOPFEN (PUMPE MIT HEIZMANTEL)	(1)			
39704A		BUEGEL	(1)			
39110	◆	SCHRAUBENSATZ FUR GEHAUSE_GEHAUSEDECKEL G_H FLO 50 S	1	AUX320236		
39105		STIFTSCHRAUBE	(6)			
39106		HUTMUTTER	(8)			
39107		STIFTSCHRAUBE	(2)			
39111		STIFTSCHRAUBE	(4)			
39115		HUTMUTTER	(4)			
39410	◆	SATZ FLANSCH GEHAUSE_FRONTDECKEL PN16 DN100	1	AUX319926		
39410	◆	SATZ FLANSCH GEHAUSE_FRONTDECKEL PN20 DN100	1	AUX319958		
39136		SCHRAUBE	(6)			
39148		SICHERUNGSRING	(2)			
39414		FLANSCH	(2)			
39200	◆	KOLBEN-_ZYLINDERGRUPPE G_H FLO 50 S	1	AUX320209	■	
39118		STIFT	(1)			
39119		SCHRAUBE	(2)			
39201		ZYLINDER	(1)			●
39210		SCHRAUBE	(1)			
39301		KOLBEN	(1)			●
39304	◆	KOLBENMUTTER	1	AUX240325		●
39304A		SCHRAUBE	(8)			
39304B		SCHRAUBE	(2)			
39206	◆	DICHTUNGSSATZ FEP UMMANTELTES FKM CE1935/2004 G_H FLO 50 S	1	AUX320186	■	
39206	◆	DICHTUNGSSATZ EPDM CE1935/2004 G_H FLO 50 S	1	AUX320187	■	
39206	◆	DICHTUNGSSATZ FKM CE1935/2004 G_H FLO 50 S	1	AUX320185	■	
39113		DICHTUNGSRING	(1)			●
39113A		DICHTUNGSRING	(1)			●
39205		DICHTUNGSRING	(1)			●
39305		DICHTUNGSRING	(2)			●
39306		DICHTUNGSRING	(1)			●
39401	◆	FRONTDECKEL, KOMPLETT G FLO 50 S	1	AUX320235		
39401	◆	FRONTDECKEL, HEIZMANTEL KOMPLETT G FLO 50 S	1	AUX320716		

G-FLO 50 S

* 1, 2, 4... : Stück in der Ausrüstung - (1), (2), (4)... : Stück im Satz

Zeichnung	Bestellbar	Bezeichnung	Stück*	Ref.	Wartungssatz	Verschleiß- teile
		ANTRIEBSBLOCK G FLO 50 S, KOMPLETT :				
		STANDARD				
39596	◆	STANDARD	1	AUX320115	■	●
39596*	◆	STANDARD_ECS	1	AUX320877	■	●
39596*	◆	STANDARD_ECS_OLSTANSENSOR	1	AUX320878	■	●
39596*	◆	STANDARD_ATEX_ECS_OLSTANSENSOR	1	AUX321285	■	●
		MIT BRUCHSENSOR (BMS)				
39596*	◆	BMS	1	AUX321347	■	●
39596*	◆	BMS_ECS	1	AUX321349	■	●
39596*	◆	BMS_ECS_OLSTANSENSOR	1	AUX321350	■	●
		MIT BRUCHSENSOR (BMS) ATEX				
39596*	◆	BMS ATEX	1	AUX321348	■	●
39596*	◆	BMS ATEX_ECS	1	AUX321351	■	●
39596*	◆	BMS ATEX_ECS_OLSTANSENSOR	1	AUX321352	■	●
39008A	◆	SATZ STOPFEN_HUBOSE	1	AUX320673		
39008A	◆	SATZ STOPFEN_HUBOSEE - ECS	1	AUX320891		
39701		HUBOSE	(1)			
39701A		SCHRAUBE	(1)			
39701B		SCHEIBE	(1)			
39715	◆	DRUCKAUSGLEICHVENTIL (AUßER ECS)	1	AUX239151		●
39772		OLSTANDSANZEIGE (AUßER ECS)	(1)			
39773		STOPFEN	(1)			
39774		DICHTUNG	(1)			●
39009A	◆	RINGE- UND DICHTUNGSSATZ FÜR LAGER G_H FLO 50 S	1	AUX320116		
39498		BUCHSE	(1)			
39507		DICHTUNGSRING	(1)			●
39518		DICHTUNG	(1)			●
39602		DICHTUNG	(1)			
39608		LIPPENDICHTUNG	(1)			●
39608A		LIPPENDICHTUNG	(1)			●
39733		O-RING	(1)			●

G-FLO 50 S

* 1, 2, 4... : Stück in der Ausrüstung - (1), (2), (4)... : Stück im Satz

Zeichnung	Bestellbar	Bezeichnung	Stück*	Ref.	Wartungssatz	Verschleißteile
39017A	◆	FALTENBALG-AUSTAUSCHSATZ G_H FLO 50 S :				
		STANDARD	1	AUX321493	■	
39017		FALTENBALG KOMPLETT	(1)			
39519		BUCHSE	(1)			
39522		DICHTUNGSRING	(1)			
39524		FALTENBALG	(1)			
39533		SCHRAUBE	(1)			
39548		ABDECKSCHEIBE	(1)			
39590		FALTENBALG-SCHUTZ	(1)			
39023		SATZ STOPFEN FUR FALTENBALG	(1)			
39533A		SCHRAUBE	(1)			
39585A		FALTENBALG-MONTAGESCHRAUBE FLO 50	(1)			
39016	◆	SCHRAUBENSATZ FUR FALTENBALG G_H FLO 50_65	1	AUX319677		
39529		SCHRAUBE	(4)			
39723		STIFT	(1)			
39733		DICHTUNG	(1)			
39017A	◆	MIT BRUCHSENSOR (BMS)	1	AUX321494	■	
39017A	◆	MIT BRUCHSENSOR (BMS) ATEX	1	AUX321495	■	
39017		FALTENBALG KOMPLETT	(1)			
39519		BUCHSE	(1)			
39522		DICHTUNGSRING	(1)			
39524		FALTENBALG	(1)			
39533		SCHRAUBE	(1)			
39548		ABDECKSCHEIBE	(1)			
39590		FALTENBALG-SCHUTZ	(1)			
39023		FALTENBALG-BMS KOMPLETT	(1)			
39533A		SCHRAUBE	(1)			
39585A		FALTENBALG-MONTAGESCHRAUBE FLO 50	(1)			
39016	◆	SCHRAUBENSATZ FUR FALTENBALG G_H FLO 50_65	1	AUX319677		
39529		SCHRAUBE	(4)			
39723		STIFT	(1)			
39733		DICHTUNG	(1)			
39585	◆	FALTENBALG-MONTAGESWERKZEUGE G_H FLO 50	1	AUX321489		
39749	◆	KIT EASY CLEAN SYSTEM (ECS) G_H FLO 11_15_25_40_50	1	AUX321458		
39748	◆	SATZ DICHTUNG FUR ECS G_H FLO 11_15_25_40_50	1	AUX321455		

* ECS : EASY CLEAN SYSTEM - BMS : BRUCHSENSOR

G-FLO 65 S

* 1, 2, 4... : Stück in der Ausrüstung - (1), (2), (4)... : Stück im Satz

Zeichnung	Bestellbar	Bezeichnung	Stück*	Ref.	Wartungssatz	Verschleißteile
39100	◆	GEHAUSE G FLO 65	1	AUX319927		
39100	◆	GEHAUSE, HEIZMANTEL G FLO 65	1	AUX320778		
39101		GEHAUSE	(1)			
39108		PUMPENFUSS	(1)			
39109		SCHRAUBE	(2)			
39124		STOPFEN (PUMPE MIT HEIZMANTEL)	(1)			
39704A		BUEGEL	(1)			
39110	◆	SCHRAUBENSATZ FUR GEHAUSE_GEHAUSEDECKEL G_H FLO 65	1	AUX319937		
39105		STIFTSCHRAUBE	(6)			
39106		HUTMUTTER	(8)			
39107		STIFTSCHRAUBE	(2)			
39111		STIFTSCHRAUBE	(4)			
39115		HUTMUTTER	(4)			
39410	◆	SATZ FLANSCH GEHAUSE_FRONTDECKEL PN16 DN100	1	AUX319926		
39410	◆	SATZ FLANSCH GEHAUSE_FRONTDECKEL PN20 DN100	1	AUX319958		
39136		SCHRAUBE	(6)			
39148		SICHERUNGSRING	(2)			
39414		FLANSCH	(2)			
39200	◆	KOLBEN-_ZYLINDERGRUPPE G_H FLO 65 S	1	AUX319913	■	
39118		STIFT	(1)			
39119		SCHRAUBE	(2)			
39201		ZYLINDER	(1)			●
39210		SCHRAUBE	(1)			
39301		KOLBEN	(1)			●
39304	◆	KOLBENMUTTER	1	AUX239099		●
39304A		SCHRAUBE	(10)			
39304B		SCHRAUBE	(2)			
39206	◆	DICHTUNGSSATZ FEP UMMANTELTES FKM CE1935/2004 G_H FLO 65	1	AUX319929	■	
39206	◆	DICHTUNGSSATZ EPDM CE1935/2004 G_H FLO 65	1	AUX319950	■	
39206	◆	DICHTUNGSSATZ FKM CE1935/2004 G_H FLO 65	1	AUX319945	■	
39113		DICHTUNGSRING	(1)			●
39113A		DICHTUNGSRING	(1)			●
39205		DICHTUNGSRING	(1)			●
39305		DICHTUNGSRING	(2)			●
39306		DICHTUNGSRING	(1)			●
39401	◆	FRONTDECKEL G FLO 65	1	AUX319928		
39401	◆	FRONTDECKEL, HEIZMANTEL KOMPLETT G FLO 65	1	AUX320765		
39596	◆	ANTRIEBSBLOCK G FLO 65, KOMPLETT :	1	AUX319662	■	●
39599		ANTRIEBSBLOCK	(1)			
39008A	◆	SATZ STOPFEN_HUBOSE	1	AUX320673		
39701		HUBOSE	(1)			
39701A		SCHRAUBE	(1)			
39701B		SCHEIBE	(1)			
39715	◆	DRUCKAUSGLEICHVENTIL	1	AUX239151		●
39772		OLSTANDSANZEIGE	(1)			
39773		STOPFEN	(1)			
39774		DICHTUNG	(1)			●
39009A	◆	RINGE- UND DICHTUNGSSATZ FUR LAGER G_H FLO 65 S_HP	1	AUX319683		
39507		INNENRING	(1)			●
39516		LAGER-DICHTUNGSRING	(1)			
39518		DICHTUNGSRING FKM	(1)			●
39602		DICHTUNGSRING	(1)			
39608		LIPPENDICHTUNG	(1)			●
39608A		LIPPENDICHTUNG	(1)			●
39733		DICHTUNGSRING	(1)			●

G-FLO 65 S

* 1, 2 ,4... : Stück in der Ausrüstung - (1), (2), (4)... : Stück im Satz

Zeichnung	Bestellbar	Bezeichnung	Stück*	Ref.	Wartungssatz	Verschleiß- teile
39017A	◆	FALTENBALG-AUSTAUSCHSATZ G_H FLO 65 S :				
		STANDARD	1	AUX321491	■	
39017		FALTENBALG KOMPLETT	(1)			
39524		FALTENBALG	(1)			
39533		SCHRAUBE	(1)			
39548		ABDECKSCHEIBE	(1)			
39023		SATZ STOPFEN FUR FALTENBALG	(1)			
39533A		SCHRAUBE	(1)			
39585A		FALTENBALG-MONTAGESCHRAUBE FLO 65	(1)			
39016	◆	SCHRAUBENSATZ FUR FALTENBALG G_H FLO 50_65	1	AUX319677		
39529		SCHRAUBE	(4)			
39723		STIFT	(1)			
39733		DICHTUNG	(1)			
39585	◆	FALTENBALG-MONTAGESWERKZEUGE G_H FLO 65	1	AUX321488		

G-FLO 65 HP

* 1, 2, 4... : Stück in der Ausrüstung - (1), (2), (4)... : Stück im Satz

Zeichnung	Bestellbar	Bezeichnung	Stück*	Ref.	Wartungssatz	Verschleißteile
39100	◆	GEHAUSE G FLO 65	1	AUX319927		
39100	◆	GEHAUSE, HEIZMANTEL G FLO 65	1	AUX320778		
39101		GEHAUSE	(1)			
39108		PUMPENFUSS	(1)			
39109		SCHRAUBE	(2)			
39124		STOPFEN (PUMPE MIT HEIZMANTEL)	(1)			
39704A		BUEGEL	(1)			
39110	◆	SCHRAUBENSATZ FUR GEHAUSE_GEHAUSEDECKEL G_H FLO 65	1	AUX319937		
39105		STIFTSCHRAUBE	(6)			
39106		HUTMUTTER	(8)			
39107		STIFTSCHRAUBE	(2)			
39111		STIFTSCHRAUBE	(4)			
39115		HUTMUTTER	(4)			
39410	◆	SATZ FLANSCH GEHAUSE_FRONTDECKEL PN16 DN100	1	AUX319926		
39410	◆	SATZ FLANSCH GEHAUSE_FRONTDECKEL PN20 DN100	1	AUX319958		
39136		SCHRAUBE	(6)			
39148		SICHERUNGSRING	(2)			
39414		FLANSCH	(2)			
39200	◆	KOLBEN-_ZYLINDERGRUPPE G_H FLO 65 HP	1	AUX319947	■	
39118		STIFT	(1)			
39119		SCHRAUBE	(2)			
39201		ZYLINDER	(1)			●
39210		SCHRAUBE	(1)			
39301		KOLBEN	(1)			●
39304	◆	KOLBENMUTTER	1	AUX239099		●
39304A		SCHRAUBE	(10)			
39304B		SCHRAUBE	(2)			
39206	◆	DICHTUNGSSATZ FEP UMMANTELTES FKM CE1935/2004 G_H FLO 65	1	AUX319929	■	
39206	◆	DICHTUNGSSATZ EPDM CE1935/2004 G_H FLO 65	1	AUX319950	■	
39206	◆	DICHTUNGSSATZ FKM CE1935/2004 G_H FLO 65	1	AUX319945	■	
39113		DICHTUNGSRING	(1)			●
39113A		DICHTUNGSRING	(1)			●
39205		DICHTUNGSRING	(1)			●
39305		DICHTUNGSRING	(2)			●
39306		DICHTUNGSRING	(1)			●
39401	◆	FRONTDECKEL G FLO 65	1	AUX319928		
39401	◆	FRONTDECKEL, HEIZMANTEL KOMPLETT G FLO 65	1	AUX320765		
39596	◆	ANTRIEBSBLOCK G FLO 65, KOMPLETT :	1	AUX319662	■	●
39599		ANTRIEBSBLOCK	(1)			
39008A	◆	SATZ STOPFEN_HUBOSE	1	AUX320673		
39701		HUBOSE	(1)			
39701A		SCHRAUBE	(1)			
39701B		SCHEIBE	(1)			
39715	◆	DRUCKAUSGLEICHVENTIL	1	AUX239151		●
39772		OLSTANDSANZEIGE	(1)			
39773		STOPFEN	(1)			
39774		DICHTUNG	(1)			●
39009A	◆	RINGE- UND DICHTUNGSSATZ FUR LAGER G_H FLO 65 S_HP	1	AUX319683		●
39507		INNENRING	(1)			●
39516		LAGER-DICHTUNGSRING	(1)			●
39518		DICHTUNGSRING FKM	(1)			●
39602		DICHTUNGSRING	(1)			●
39608		LIPPENDICHTUNG	(1)			●
39608A		LIPPENDICHTUNG	(1)			●
39733		DICHTUNGSRING	(1)			●

G-FLO 65 HP

* 1, 2 ,4... : Stück in der Ausrüstung - (1), (2), (4)... : Stück im Satz

Zeichnung	Bestellbar	Bezeichnung	Stück*	Ref.	Wartungssatz	Verschleiß- teile
39017A	◆	FALTENBALG-AUSTAUSCHSATZ G_H FLO 65 HP :				
		STANDARD	1	AUX321492	■	
39017		FALTENBALG KOMPLETT	(1)			
39524		FALTENBALG	(1)			
39533		SCHRAUBE	(1)			
39548		ABDECKSCHEIBE	(1)			
39023		SATZ STOPFEN FUR FALTENBALG	(1)			
39533A		SCHRAUBE	(1)			
39585A		FALTENBALG-MONTAGESCHRAUBE FLO 65	(1)			
39016	◆	SCHRAUBENSATZ FUR FALTENBALG G_H FLO 50_65	1	AUX319677		
39529		SCHRAUBE	(4)			
39723		STIFT	(1)			
39733		DICHTUNG	(1)			
39585	◆	FALTENBALG-MONTAGESWERKZEUGE G_H FLO 65	1	AUX321488		