

**PIEZAS DE RECAMBIO**  
**BOMBAS**  
**CC8-50 A - CC8-65 A**

Conservar la lista de piezas de recambio con el manual de instrucciones.

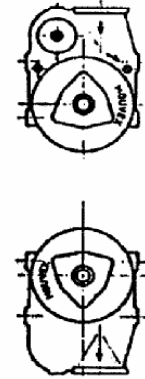
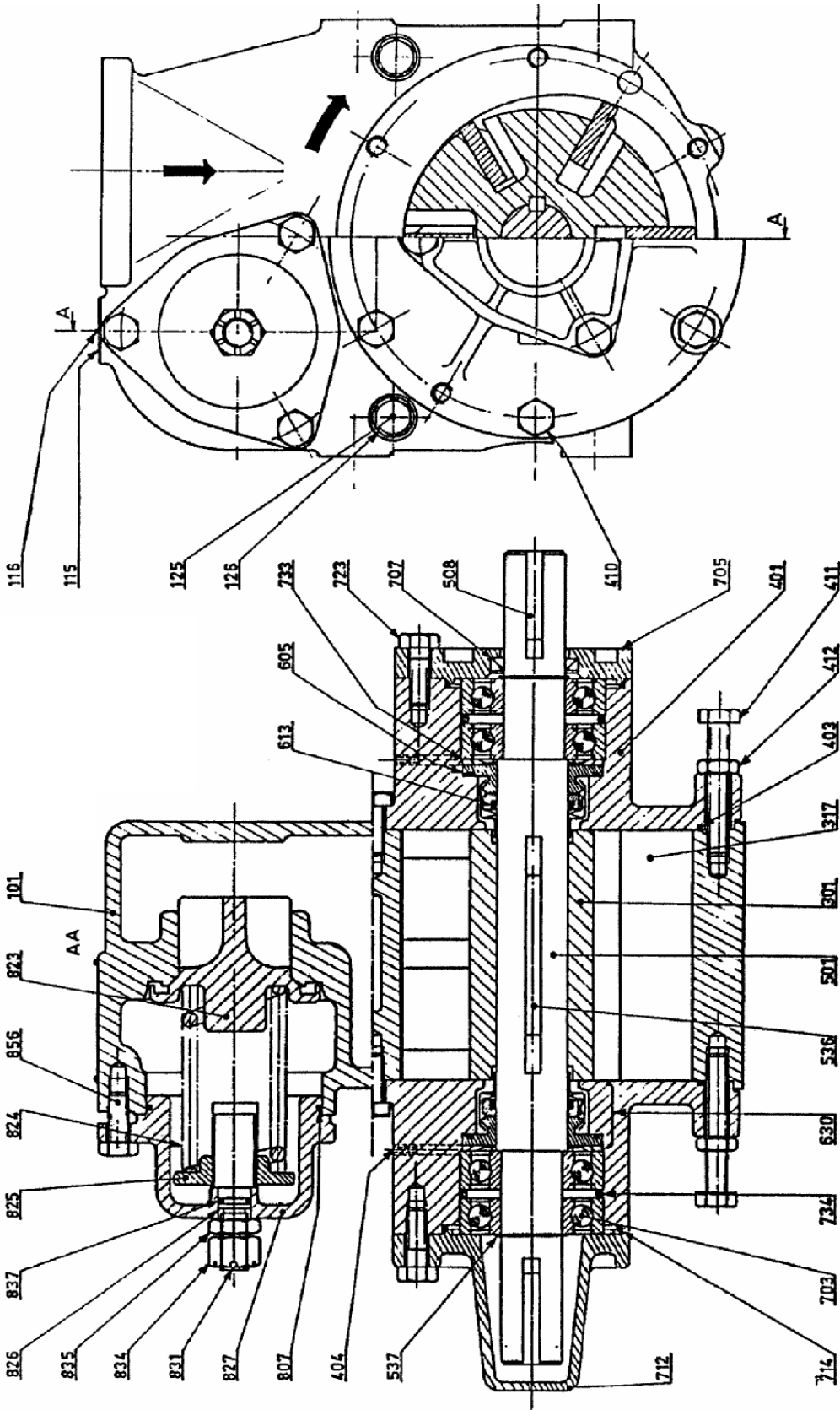
Para pedir las piezas de recambio, indicar la(s) Referencia (s) deseada(s).

- ◆ Conjunto de piezas o piezas que pueden ser suministradas.

Z.I. la Plaine des Isles - 2 rue des Caillottes F-89000 AUXERRE - France

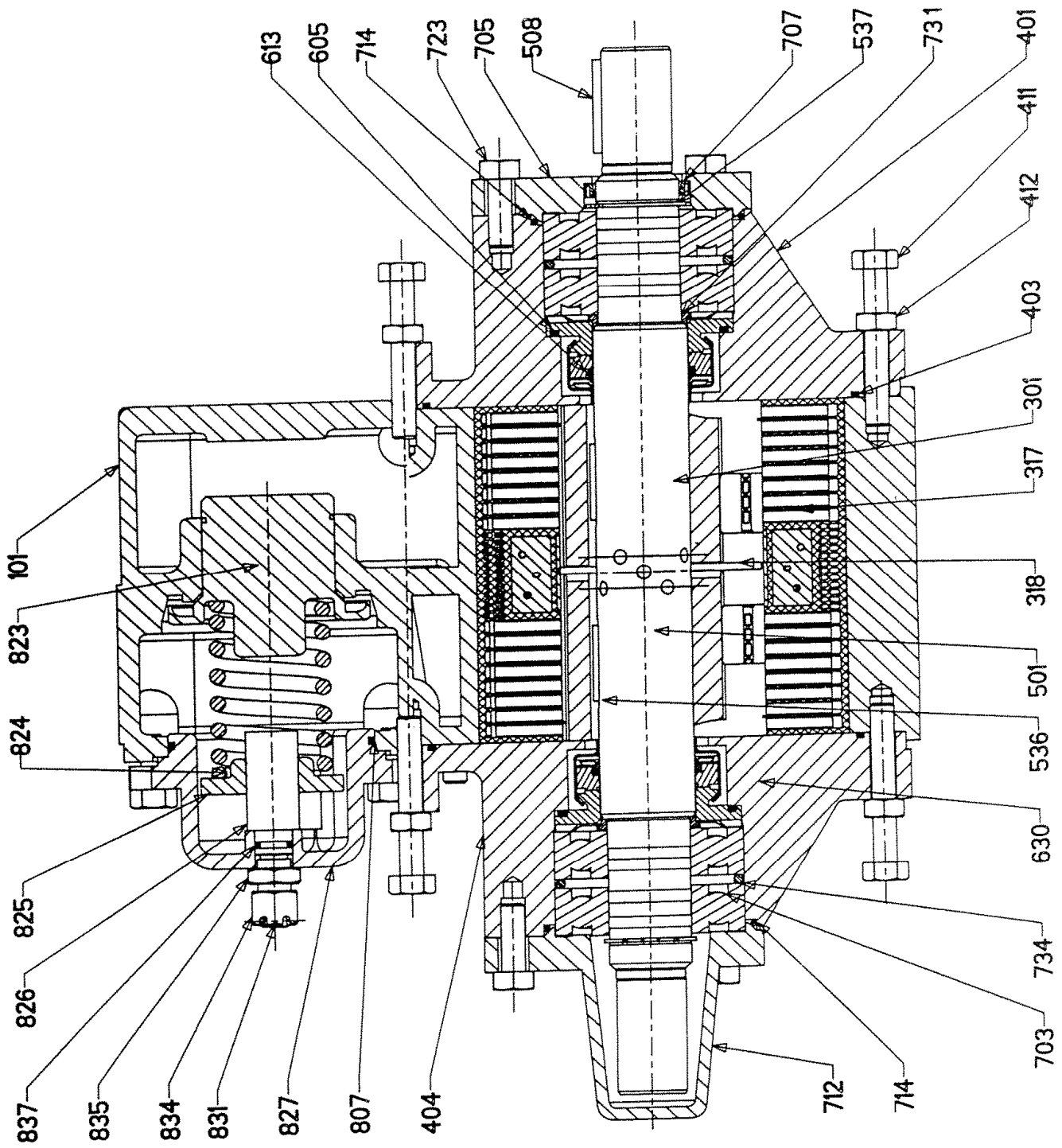
Tel : +33 (0)3 86 49 86 30 • Fax : +33 (0)3 86 49 87 17  
contact.mouvex@psgdover.com • www.mouvex.com

CC8-50 A - CC8-65 A

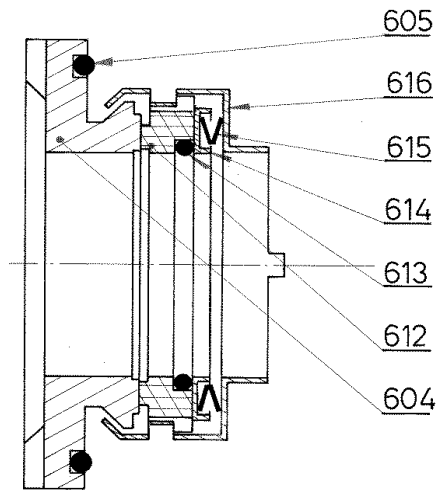


Posicionamiento de los fondos

# CC8-50 AP con 12 paletas y empujadores

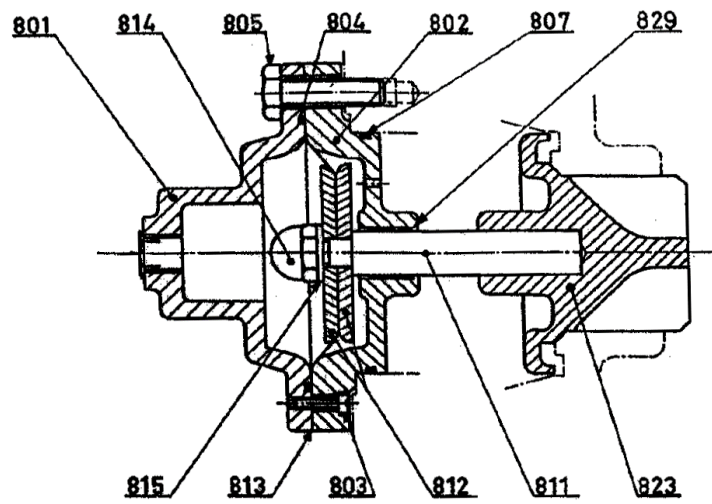


## Cierre Mecanico

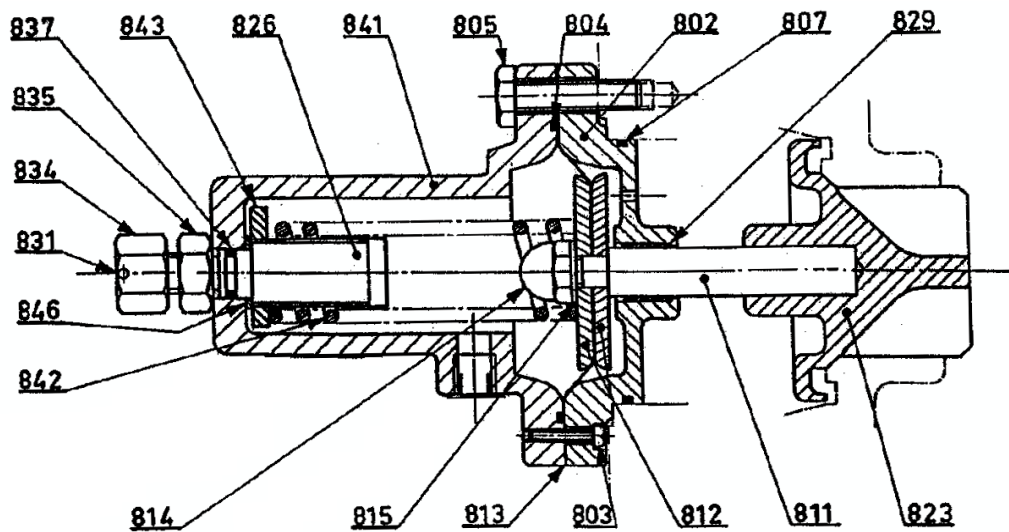


## Bypass neumático

Sin muelle

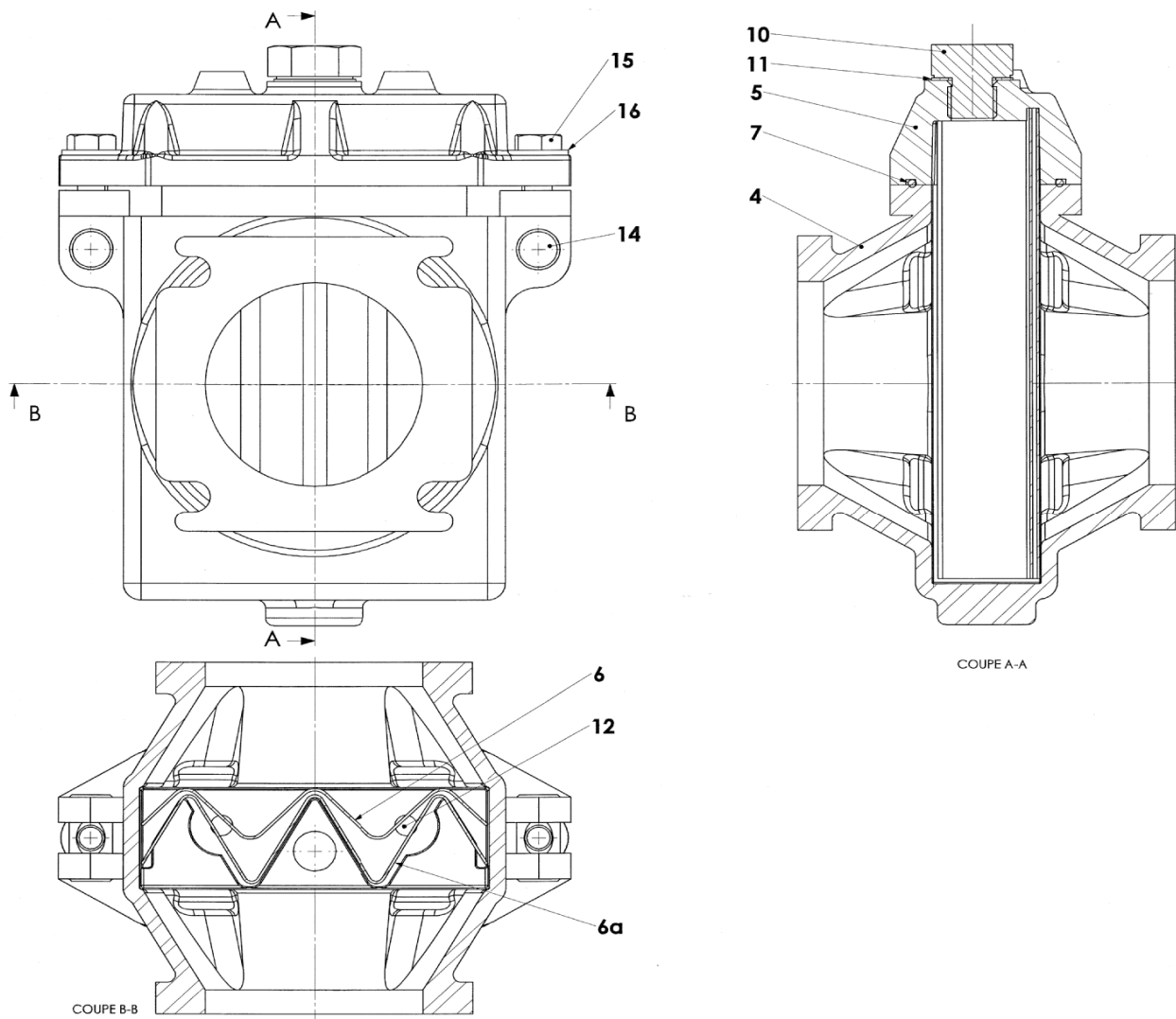


Con muelle

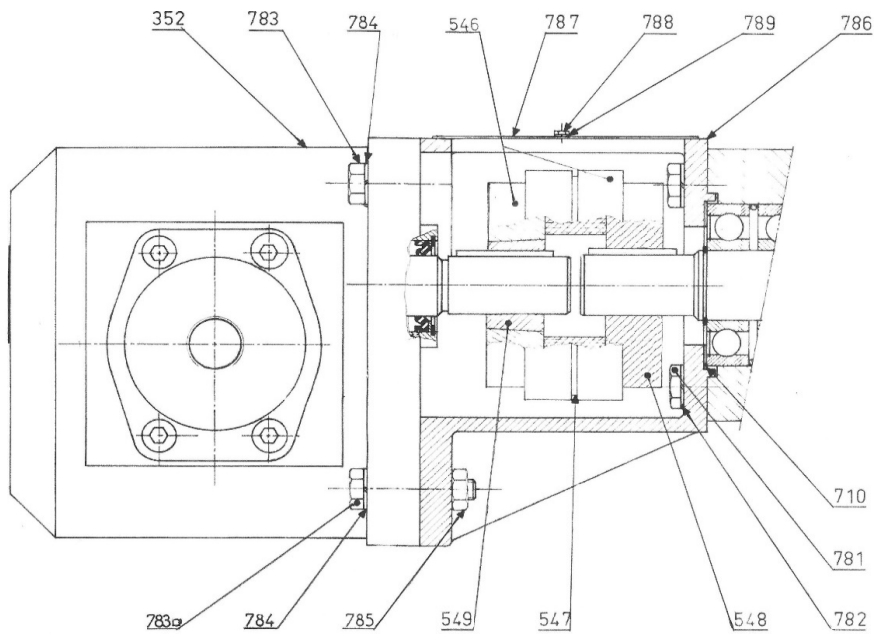


# ACCESORIOS

## Prefiltro PF CC8



## Accionamiento hidráulico



## CC8-50 A

\* 1, 2, 4... : Cantidad en el material - (1), (2), (4) ...: Cantidad en el Kit

Pieza	Vendible	Descripción	Uds*	Ref.	Kit mantenimiento	Pieza desgaste
98	◆	<b>JUEGO DE TORNILLOS</b>	1	AUX304570		
410		TORNILLO	(8)			
411		TORNILLO	(4)			
412		TUERCA	(4)			
723		TORNILLO	(6)			
856		TORNILLO	(3)			
98C	◆	<b>EXTRACTOR DE FONDO CC8_28 40 50 65</b>	1	AUX316025		
99	◆	<b>JUEGO DE JUNTAS BOMBA</b>	1	AUX302468		
126		JUNTA	(2)			
403		JUNTA	(2)			
807		JUNTA	(1)			
100	◆	<b>CUERPO COMPLETO</b>	1	AUX301882		
101		CUERPO	(1)			
124	◆	TAPON DE VACIADO + JUNTAS	1	AUX301861		
125		TORNILLO	(2)			
126		JUNTA	(2)			
300	◆	<b>ROTOR COMPLETO (6 PALETAS CON AGUJEROS)</b>	1	AUX305708		
300	◆	<b>ROTOR COMPLETO (6 PALETAS)</b>	1	AUX301883		
301		ROTOR	(1)			
317		PALETA	(6)			●
300	◆	<b>ROTOR COMPLETO (12 PALETAS)</b>	1	AUX311320		
300	◆	<b>ROTOR COMPLETO (12 PALETAS CON AGUJEROS)</b>	1	AUX306000		
301		ROTOR	(1)			
317		PALETA	(12)			●
318		EMPUJADORE	(6)			●
309	◆	<b>JUEGO DE 6 PALETAS CON AGUJEROS</b>	1	AUX305705	■	
309	◆	<b>JUEGO DE 6 PALETAS</b>	1	AUX304369	■	
317		PALETA	(6)			●
309	◆	<b>JUEGO DE 12 PALETAS TVP CON AGUJEROS</b>	1	AUX307787	■	
309	◆	<b>JUEGO DE 12 PALETAS TVP</b>	1	AUX307788	■	
317		PALETA	(12)			●
325	◆	<b>JUEGO DE 6 EMPUJADORES</b>	1	AUX308722	■	
318		EMPUJADORE	(6)			●
400	◆	<b>FONDO COMPLETO</b>	2	AUX301880		
401		TAPA	(1)			
410		TORNILLO	(4)			
411		TORNILLO	(2)			
412		TUERCA	(2)			
708		ENGRASADOR	(2)			
409	◆	<b>JUEGO DE JUNTAS DE FONDO</b>	1	AUX304366	■	
403		JUNTA	(2)			
500	◆	<b>EJE COMPLETO</b>	1	AUX301885		
501		EJE	(1)			
599	◆	<b>JUEGO DE CHAVETAS</b>	1	AUX302467	■	
508		CHAVETA	(1)			
536		CHAVETA	(1)			
537		ARO	(2)			
500	◆	<b>EJE COMPLETO PARA BOMBA CON EMPUJADORES</b>	1	AUX307081		
501		EJE	(1)			
599	◆	<b>JUEGO DE CHAVETAS - BOMBA CON EMPUJADORES</b>	1	AUX307084	■	
508		CHAVETA	(1)			
536		CHAVETA	(2)			
537		ARO	(2)			
731		ARANDELA	(2)			

## CC8-50 A

\* 1, 2, 4... : Cantidad en el material - (1), (2), (4) ...: Cantidad en el Kit

Pieza	Vendible	Descripción	Uds*	Ref.	Kit mantenimiento	Pieza desgaste
630	◆	CIERRE MECANICO COMPLETA B/I FKM	2	AUX319894	■	
630	◆	CIERRE MECANICO COMPLETA CRI FKM	2	AUX301867	■	
604		CONTRAPARTIDA	(1)			●
605		JUNTA	(1)			●
612		CUBETA	(1)			●
613		JUNTA	(1)			●
614		APOYO DEL MUELLE	(1)			
615		MUELLE	(3)			
616		CAJA	(1)			
699	◆	JUEGO DE JUNTAS CIERRE MECANICO (605+613)	1	AUX308520		
605		JUNTA	(1)			●
613		JUNTA	(1)			●
700	◆	TAPA LADO OPUESTO ACCIONAMIENTO COMPLETA CC8-40-50	1	AUX304699		
703		RODAMIENTO DE BOLAS	(2)			●
712		TAPA	(1)			
714		JUNTA	(1)			
723		TORNILLO	(3)			
733		ANILLO NILOS	(1)			
734		DISTANCIADOR	(1)			
700A	◆	TAPA COMPLETA CC8 28-40-50	1	AUX304700		
703A		RODAMIENTO DE BOLAS	(2)			
705		TAPA	(1)			
707		RETEN LABIAL	(1)			●
714A		JUNTA	(1)			
723A		TORNILLO	(3)			
733A		ANILLO NILOS	(1)			
734A		DISTANCIADOR	(1)			
700A	◆	CAJA DE RODAMIENTOS COMPLETO (PARA ACCIONAMIENTO HIDRAULICO)	1	AUX305516		
703A		RODAMIENTO DE BOLAS	(2)			
733A		ANILLO NILOS	(1)			
734A		DISTANCIADOR	(1)			
704	◆	JUEGO DE 4 RODAMIENTOS	1	AUX312102	■	
703		RODAMIENTO DE BOLAS	(4)			●
704A	◆	JUEGO DE TAPONES 404	1	AUX312103		
404		TAPON	(2)			
715	◆	JUEGO DE JUNTAS TAPA (707+714+733)	1	AUX304720	■	
707		RETEN LABIAL	(1)			●
714		JUNTA	(2)			
733		ANILLO NILOS	(2)			
771	◆	LINTERNA HIDRAULICA SAE-A COMPLETA	1	AUX318898		
546A	◆	ACOPLAMIENTO	1	AUX220754		
710	◆	CALA	1	AUX204831		
781		TORNILLO	(3)			
782		ARANDELA	(3)			
786	◆	LINTERNA HIDRAULICA	1	AUX237195		
787		CUERPO	(1)			
788		TORNILLO	(4)			
789		ARANDELA	(4)			

## CC8-50 A

\* 1, 2, 4... : Cantidad en el material - (1), (2), (4) ...: Cantidad en el Kit

Pieza	Vendible	Descripción	Uds*	Ref.	Kit mantenimiento	Pieza desgaste
<b>771</b>	◆	<b>LINTERNA HIDRAULICA CBN COMPLETA</b>	<b>1</b>	<b>AUX304155</b>		
546A	◆	ACOPLAMIENTO COMPLETO	1	AUX307286		
546		PLATO DE ACOPLAMIENTO	(1)			
547	◆	ACOPLAMIENTO ELASTICO	1	AUX209603		●
548		PLATO DE ACOPLAMIENTO D30	(1)			
549		CASQUILLO DE ACOPLAMIENTO D24	(1)			
549A		CASQUILLO DE ACOPLAMIENTO D22	(1)			
710	◆	CALA	1	AUX204831		
781		TORNILLO	(3)			
782		ARANDELA	(3)			
783		TORNILLO	(2)			
783A		TORNILLO	(2)			
784		ARANDELA	(4)			
785		TUERCA	(2)			
786	◆	LINTERNA HIDRAULICA	1	AUX228594		
787		CUERPO	(1)			
788		TORNILLO	(2)			
789		ARANDELA	(2)			
<b>800</b>	◆	<b>BYPASS NEUMATICO SIN MUELLE SIN LIMITADOR DE PRESION</b>	<b>1</b>	<b>AUX311232</b>		
801		TAPA	(1)			
802		PLACA	(1)			
803		TORNILLO	(2)			
804		JUNTA	(1)			
805		TORNILLO	(3)			
807		JUNTA	(1)			
810	◆	CONJUNTO EMPUJADOR MEMBRANA CC8 40-50-65 A	1	AUX301898		
811		EJE	(1)			
812		DISCO MEMBRANA	(2)			
813	◆	MEMBRANA	1	AUX204848	■	●
814		TUERCA CIEGA	(1)			
815		JUNTA	(1)			
823	◆	VALVULA	1	AUX218445		
829		COJINETE	(1)			
<b>800</b>	◆	<b>BYPASS NEUMATICO SIN MUELLE CON LIMITADOR DE PRESION</b>	<b>1</b>	<b>AUX301897</b>		
801		TAPA	(1)			
802		PLACA	(1)			
803		TORNILLO	(2)			
804		JUNTA	(1)			
805		TORNILLO	(3)			
807		JUNTA	(1)			
810	◆	CONJUNTO EMPUJADOR MEMBRANA CC8 40-50-65 A	1	AUX301898		
811		EJE	(1)			
812		DISCO MEMBRANA	(2)			
813	◆	MEMBRANA	1	AUX204848	■	●
814		TUERCA CIEGA	(1)			
815		JUNTA	(1)			
823	◆	VALVULA	1	AUX218445		
829		COJINETE	(1)			
930	◆	LIMITADOR DE PRESION 5,5 BAR	1	AUX303353		
<b>816</b>	◆	<b>JUEGO DE JUNTAS BYPASS NEUMATICO (804+807)</b>	<b>1</b>	<b>AUX301899</b>		
804		JUNTA	(1)			
807		JUNTA	(1)			



## CC8-50 A

\* 1, 2, 4... : Cantidad en el material - (1), (2), (4) ...: Cantidad en el Kit

Pieza	Vendible	Descripción	Uds*	Ref.	Kit mantenimiento	Pieza desgaste
<b>820</b>	◆	<b>BYPASS MECANICO COMPLETO</b>	<b>1</b>	<b>AUX301891</b>		
823A	◆	VALVULA COMPENSADA	1	AUX204839		
827		TAPON DE BYPASS	(1)			
898	◆	CONJUNTO TORNILLO DE PRESION	1	AUX301893		
807A		JUNTA	(1)			
825		APOYO DEL MUELLE	(1)			
826		TORNILLO DE PRESION	(1)			
831		PASADOR	(1)			
834		TUERCA	(1)			
835		TUERCA	(1)			
837		JUNTA	(1)			
856		TORNILLO	(3)			
<b>820</b>	◆	<b>BYPASS NEUMATICO CON MUELLE SIN LIMITADOR DE PRESION</b>	<b>1</b>	<b>AUX311545</b>		
802		PLACA	(1)			
803		TORNILLO	(2)			
804		JUNTA	(1)			
805		TORNILLO	(3)			
807		JUNTA	(1)			
810	◆	CONJUNTO EMPUJADOR MEMBRANA CC8 40-50-65 A	1	AUX301898		
811		EJE	(1)			
812		DISCO MEMBRANA	(2)			
813	◆	MEMBRANA	1	AUX204848	■	●
814		TUERCA CIEGA	(1)			
815		JUNTA	(1)			
823	◆	VALVULA	1	AUX211605		
829		COJINETE	(1)			
841		TAPON	(1)			
845	◆	CONJUNTO TORNILLO DE PRESION	1	AUX301901		
826		TORNILLO DE PRESION	(1)			
831		PASADOR	(1)			
834		TUERCA	(1)			
835		TUERCA	(1)			
837		JUNTA	(1)			
842	◆	MUELLE	1	AUX201222		
843		APOYO DEL MUELLE	(1)			
846		ARANDELA	(1)			
<b>824</b>	◆	<b>MUELLE 4 BAR</b>	<b>1</b>	<b>AUX219106</b>		
<b>824</b>	◆	<b>MUELLE 8 BAR</b>	<b>1</b>	<b>AUX204891</b>		

## CC8-50 A

\* 1, 2, 4... : Cantidad en el material - (1), (2), (4) ...: Cantidad en el Kit

Pieza	Vendible	Descripción	Uds*	Ref.	Kit mantenimiento	Pieza desgaste
<b>840</b>	◆	<b>BYPASS NEUMATICO CON MUELLE CON LIMITADOR DE PRESION</b>	1	<b>AUX301900</b>		
802A		PLACA	(1)			
803		TORNILLO	(2)			
804		JUNTA	(1)			
805		TORNILLO	(3)			
807		JUNTA	(1)			
810	◆	<b>CONJUNTO EMPUJADOR MEMBRANA CC8 40-50-65 A</b>	1	<b>AUX301898</b>		
811		EJE	(1)			
812		DISCO MEMBRANA	(2)			
813	◆	MEMBRANA	1	<b>AUX204848</b>	■	●
814		TUERCA CIEGA	(1)			
815		JUNTA	(1)			
823	◆	VALVULA	1	<b>AUX211605</b>		
829		COJINETE	(1)			
841		TAPON	(1)			
845	◆	<b>CONJUNTO TORNILLO DE PRESION</b>	1	<b>AUX301901</b>		
826		TORNILLO DE PRESION	(1)			
831		PASADOR	(1)			
834		TUERCA	(1)			
835		TUERCA	(1)			
837		JUNTA	(1)			
842	◆	MUELLE	1	<b>AUX201222</b>		
843		APOYO DEL MUELLE	(1)			
846		ARANDELA	(1)			
930	◆	LIMITADOR DE PRESION 3,6 BAR	1	<b>AUX303352</b>		
<b>844</b>	◆	<b>JUEGO DE JUNTAS + TUERCAS</b>	1	<b>AUX301902</b>		
804		JUNTA	(1)			
807		JUNTA	(1)			
831		PASADOR	(1)			
834		TUERCA	(1)			
835		TUERCA	(1)			
837		JUNTA	(1)			
<b>899</b>	◆	<b>JUEGO DE JUNTAS BYPASS</b>	1	<b>AUX301895</b>		
807		JUNTA	(1)			
831		PASADOR	(1)			
834		TUERCA	(1)			
835		TUERCA	(1)			
837		JUNTA	(1)			

## CC8-65 A

\* 1, 2, 4... : Cantidad en el material - (1), (2), (4) ...: Cantidad en el Kit

Pieza	Vendible	Descripción	Uds*	Ref.	Kit mantenimiento	Pieza desgaste
98	◆	<b>KIT DE TORNILLERIA</b>	1	AUX301865		
410		TORNILLO	(8)			
411		TORNILLO	(4)			
412		TUERCA	(4)			
723		TORNILLO	(6)			
856		TORNILLO	(3)			
98C	◆	<b>EXTRACTOR DE FONDO CC8_28 40 50 65</b>	1	AUX316025		
99	◆	<b>JUEGO DE JUNTAS BOMBA</b>	1	AUX301914		
126		JUNTA	(2)			
403		JUNTA	(2)			
807		JUNTA	(1)			
100	◆	<b>CUERPO COMPLETO</b>	1	AUX301908		
101		CUERPO	(1)			
124	◆	<b>TAPON DE VACIADO + JUNTAS</b>	1	AUX301861		
125		TORNILLO	(2)			
126		JUNTA	(2)			
300	◆	<b>ROTOR COMPLETO (6 PALETAS)</b>	1	AUX301909		
300	◆	<b>ROTOR COMPLETO (6 PALETAS CON AGUJEROS)</b>	1	AUX302475		
301		ROTOR	(1)			
317		PALETA	(6)			●
309	◆	<b>JUEGO DE 6 PALETAS</b>	1	AUX304377	■	
309	◆	<b>JUEGO DE 6 PALETAS CON AGUJEROS</b>	1	AUX304380	■	
317		PALETA	(6)			●
400	◆	<b>FONDO COMPLETO</b>	2	AUX301911		
401		TAPA	(1)			
404		PASADOR	(2)			
410		TORNILLO	(4)			
411		TORNILLO	(2)			
412		TUERCA	(2)			
409	◆	<b>JUEGO DE JUNTAS DE FONDO</b>	1	AUX304378	■	
403		JUNTA	(2)			
500	◆	<b>EJE COMPLETO</b>	1	AUX301912		
501		EJE	(1)			
599	◆	<b>JUEGO DE CHAVETAS</b>	1	AUX301913	■	
508		CHAVETA	(1)			
536		CHAVETA	(1)			
537		ARO	(2)			
630	◆	<b>CIERRE MECANICO COMPLETA B/I FKM HT</b>	2	AUX301917	■	
630	◆	<b>CIERRE MECANICO COMPLETA CRI FKM</b>	2	AUX301916	■	
604		CONTRAPARTIDA	(1)			●
605		JUNTA	(1)			●
612		CUBETA	(1)			●
613		JUNTA	(1)			●
614		APOYO DEL MUELLE	(1)			
615		MUELLE	(3)			
616		CAJA	(1)			
699	◆	<b>JUEGO DE JUNTAS CIERRE MECANICO FKM</b>	1	AUX301918		
699	◆	<b>JUEGO DE JUNTAS CIERRE MECANICO FKM HT</b>	1	AUX301919		
605		JUNTA	(2)			●
613		JUNTA	(2)			●
700	◆	<b>TAPA LADO OPUESTO ACCIONAMIENTO COMPLETA CC8-65 A</b>	1	AUX304712		
703		RODAMIENTO DE BOLAS	(2)			●
712		TAPA	(1)			
714		JUNTA	(1)			
723		TORNILLO	(3)			
733		ANILLO NILOS	(1)			
734		DISTANCIADOR	(1)			

## CC8-65 A

\* 1, 2, 4... : Cantidad en el material - (1), (2), (4) ...: Cantidad en el Kit

Pieza	Vendible	Descripción	Uds*	Ref.	Kit mantenimiento	Pieza desgaste
<b>700A</b>	◆	<b>TAPA LADO ACCIONAMIENTO COMPLETA CC8 65 A</b>	<b>1</b>	<b>AUX304713</b>		
703A		RODAMIENTO DE BOLAS	(2)			
705		TAPA	(1)			●
707		RETEN LABIAL	(1)			
714A		JUNTA	(1)			
723A		TORNILLO	(3)			
733A		ANILLO NILOS	(1)			
734A		DISTANCIADOR	(1)			
<b>700A</b>	◆	<b>CAJA DE RODAMIENTOS COMPLETO (PARA ACCIONAMIENTO HIDRAULICO)</b>	<b>1</b>	<b>AUX305518</b>		
703B		RODAMIENTO DE BOLAS	(2)			
733B		ANILLO NILOS	(1)			
734B		DISTANCIADOR	(1)			
<b>704</b>	◆	<b>JUEGO DE 4 RODAMIENTOS</b>	<b>1</b>	<b>AUX304379</b>	■	●
703		RODAMIENTO DE BOLAS	(4)			
721		TORNILLO	(4)			
<b>715</b>	◆	<b>JUEGO DE JUNTAS TAPA (707+714+733)</b>	<b>1</b>	<b>AUX304722</b>	■	●
707		RETEN LABIAL	(1)			
714		JUNTA	(2)			
733		ANILLO NILOS	(2)			
<b>771</b>	◆	<b>LINTERNA HIDRAULICA SAE-A COMPLETA</b>	<b>1</b>	<b>AUX318898</b>		
546A	◆	ACOPLAMIENTO	1	AUX220754		
710	◆	CALA	1	AUX204831		
781		TORNILLO	(3)			
782		ARANDELA	(3)			
786	◆	LINTERNA HIDRAULICA	1	AUX237195		
787		CUERPO	(1)			
788		TORNILLO	(4)			
789		ARANDELA	(4)			
<b>771</b>	◆	<b>LINTERNA HIDRAULICA CBN COMPLETA</b>	<b>1</b>	<b>AUX304155</b>		
546A	◆	ACOPLAMIENTO COMPLETO	1	AUX307286		
546		PLATO DE ACOPLAMIENTO	(1)			
547	◆	ACOPLAMIENTO ELASTICO	1	AUX209603		●
548		PLATO DE ACOPLAMIENTO D30	(1)			
549		CASQUILLO DE ACOPLAMIENTO D24	(1)			
549A		CASQUILLO DE ACOPLAMIENTO D22	(1)			
710	◆	CALA	1	AUX204831		
781		TORNILLO	(3)			
782		ARANDELA	(3)			
783		TORNILLO	(2)			
783A		TORNILLO	(2)			
784		ARANDELA	(4)			
785		TUERCA	(2)			
786	◆	LINTERNA HIDRAULICA	1	AUX228594		
787		CUERPO	(1)			
788		TORNILLO	(2)			
789		ARANDELA	(2)			

## CC8-65 A

\* 1, 2, 4... : Cantidad en el material - (1), (2), (4) ...: Cantidad en el Kit

Pieza	Vendible	Descripción	Uds*	Ref.	Kit mantenimiento	Pieza desgaste
<b>800</b>	◆	<b>BYPASS NEUMATICO SIN MUELLE CON LIMITADOR DE PRESION</b>	<b>1</b>	<b>AUX304567</b>		
801		TAPA	(1)			
802		PLACA	(1)			
803		TORNILLO	(2)			
804		JUNTA	(1)			
805		TORNILLO	(3)			
807		JUNTA	(1)			
810	◆	CONJUNTO EMPUJADOR MEMBRANA CC8 40-50-65 A	1	AUX301898		
811		EJE	(1)			
812		DISCO MEMBRANA	(2)			
813	◆	MEMBRANA	1	AUX204848	■	●
814		TUERCA CIEGA	(1)			
815		JUNTA	(1)			
823	◆	VALVULA	1	AUX218445		
829		COJINETE	(1)			
930	◆	LIMITADOR DE PRESION 5,5 BAR	1	AUX303353		
<b>816</b>	◆	<b>JUEGO DE JUNTAS BYPASS NEUMATICO (804+807)</b>	<b>1</b>	<b>AUX301899</b>		
804		JUNTA	(1)			
807		JUNTA	(1)			
<b>820</b>	◆	<b>BYPASS COMPLETO</b>	<b>1</b>	<b>AUX304571</b>		
823A	◆	VALVULA COMPENSADA	1	AUX204839		
827		TAPON DE BYPASS	(1)			
898	◆	CONJUNTO TORNILLO DE PRESION	1	AUX304566		
807A		JUNTA	(1)			
825		APOYO DEL MUELLE	(1)			
826A		TORNILLO DE PRESION	(1)			
831		PASADOR	(1)			
834		TUERCA	(1)			
835		TUERCA	(1)			
837		JUNTA	(1)			
856		TORNILLO	(3)			
<b>824</b>	◆	<b>MUELLE 4 BAR</b>	<b>1</b>	<b>AUX219106</b>		
<b>824</b>	◆	<b>MUELLE 8 BAR</b>	<b>1</b>	<b>AUX204891</b>		
<b>840</b>	◆	<b>BYPASS NEUMATICO CON MUELLE CON LIMITADOR DE PRESION</b>	<b>1</b>	<b>AUX301900</b>		
802A		PLACA	(1)			
803		TORNILLO	(2)			
804		JUNTA	(1)			
805		TORNILLO	(3)			
807		JUNTA	(1)			
810	◆	CONJUNTO EMPUJADOR MEMBRANA CC8 40-50-65 A	1	AUX301898		
811		EJE	(1)			
812		DISCO MEMBRANA	(2)			
813	◆	MEMBRANA	1	AUX204848	■	●
814		TUERCA CIEGA	(1)			
815		JUNTA	(1)			
823	◆	VALVULA	1	AUX211605		
829		COJINETE	(1)			
841		TAPON	(1)			
845	◆	CONJUNTO TORNILLO DE PRESION	1	AUX301901		
826		TORNILLO DE PRESION	(1)			
831		PASADOR	(1)			
834		TUERCA	(1)			
835		TUERCA	(1)			
837		JUNTA	(1)			
842	◆	MUELLE	1	AUX201222		
843		APOYO DEL MUELLE	(1)			
846		ARANDELA	(1)			
930	◆	LIMITADOR DE PRESION 3,6 BAR	1	AUX303352		

## CC8-65 A

\* 1, 2, 4... : Cantidad en el material - (1), (2), (4) ...: Cantidad en el Kit

Pieza	Vendible	Descripción	Uds*	Ref.	Kit mantenimiento	Pieza desgaste
<b>844</b>	◆	<b>JUEGO DE JUNTAS + TUERCAS</b>	<b>1</b>	<b>AUX301902</b>		
804		JUNTA	(1)			
807		JUNTA	(1)			
831		PASADOR	(1)			
834		TUERCA	(1)			
835		TUERCA	(1)			
837		JUNTA	(1)			
<b>899</b>	◆	<b>JUEGO DE JUNTAS BYPASS</b>	<b>1</b>	<b>AUX301895</b>		
807		JUNTA	(1)			
831		PASADOR	(1)			
834		TUERCA	(1)			
835		TUERCA	(1)			
837		JUNTA	(1)			

# ACCESORIOS

## CC8-50 A - CC8-65 A

\* 1, 2, 4... : Cantidad en el material - (1), (2), (4) ...: Cantidad en el Kit

Pieza	Vendible	Description	Uds*	Ref.	Kit mantenimiento	Pieza desgaste
		<b>MOTOR HIDRAULICO</b> Tecnología engranajes externos. No reversible (un solo sentido de rotación) para ser instalado en la toma de aspiración. Equipado con bridas rectas.				
352	◆	<b>MOTOR HIDRAULICO 40CC</b>	1	AUX229966		
352	◆	<b>MOTOR HIDRAULICO 50CC</b>	1	AUX229967		
352	◆	<b>MOTOR HIDRAULICO 60CC</b>	1	AUX229968		
129A	◆	<b>JUEGO DE 2 CONTRA-BRIDAS COMPLETO CC8 DN91 - ACERO</b>	1	AUX302474		
129A	◆	<b>JUEGO DE 2 CONTRA-BRIDAS COMPLETO CC8 DN91 - ACERO INOXIDABLE</b> (129+131+132)	1	AUX310323		
131	◆	<b>JUNTA</b>	(2)	AUX223098	■	
	◆	<b>PREFILTRO PF CC8 DN80 ALU</b> (3+4+4A+5+6+6A+7+8+10+11+12+13+14+15+16)				
	◆	<b>REJILLA ACERO 1-4</b>	1	AUX320432		
	◆	<b>REJILLA ACERO INOXIDABLE 1-4</b>	1	AUX320433		
	◆	<b>REJILLA ACERO 0,5-4 (CC8-50)</b>	1	AUX320430		
4 (4A+8)	◆	<b>CUERPO</b>	(1)	AUX320431		
8 (14+15+16)	◆	<b>PERNOS BASCULANTES COMPLETOS</b>	(1)	AUX302030		
3 (5+6+7+12+13)	◆	<b>TAPA COMPLETA (REJILLA 1 MM ACERO)</b>	(1)	AUX302529		
3 (5+6+7+12+13)	◆	<b>TAPA COMPLETA (REJILLA 1 MM ACERO INOXIDABLE)</b>	(1)	AUX302530		
3 (5+6+7+12+13)	◆	<b>TAPA COMPLETA (REJILLA 0,5 MM ACERO)</b>	(1)	AUX318308		
7	◆	<b>JUNTA</b>	(1)	AUX200874	■	
13 (10+11)	◆	<b>TAPON DE VACIADO + JUNTA</b>	(1)	AUX302044		
6A	◆	<b>REJILLA 1 MM (ACERO)</b>	(1)	AUX241193		
6A	◆	<b>REJILLA 1 MM (ACERO INOXIDABLE)</b>	(1)	AUX241194		
6A	◆	<b>REJILLA 0,5 MM (ACERO)</b>	(1)	AUX241192		
	◆	<b>PREFILTRO PF CC8 DN80 FUNDICION</b> (3+4+4A+5+6+6A+7+8+10+11+12+13+14+15+16)				
	◆	<b>REJILLA ACERO INOXIDABLE 1-4</b>	1	AUX316080		
	◆	<b>REJILLA ACERO INOXIDABLE 0,5-4 (CC8-50)</b>	1	AUX318780		
4 (4A+8)	◆	<b>CUERPO</b>	(1)	AUX314545		
8 (14+15+16)	◆	<b>PERNOS BASCULANTES COMPLETOS</b>	(1)	AUX307246		
3 (5+6+7+12+13)	◆	<b>TAPA COMPLETA</b>	(1)	AUX314546		
7	◆	<b>JUNTA</b>	(1)	AUX200874	■	
13 (10+11)	◆	<b>TAPON DE VACIADO + JUNTA</b>	(1)	AUX307249		
6A	◆	<b>REJILLA 1 MM (ACERO INOXIDABLE)</b>	(1)	AUX204723		
6A	◆	<b>REJILLA 0,5 MM (ACERO INOXIDABLE)</b>	(1)	AUX236144		
	◆	<b>JUEGO DE 2 CONTRA-BRIDAS COMPLETO PF CC8 - ACERO</b> (104+131+132+132A+134)	1	AUX316163		

### Prefiltro PF CC8 :

(1) El diseño de la tapa cambió en septiembre de 2011, la junta plana 7 SE reemplazó por una junta tórica.

La tapa completa es intercambiable.

La junta plana 7 no está disponible, si es necesario la tapa completa debe ser sustituida.

(2) El cambio de diseño de la tapa modifica la longitud de la rejilla ya no es intercambiable.

Si es necesario, la tapa completa debe ser sustituida.