

**PIECES DETACHEES**  
**POMPES**  
**MICRO C 125 - 250 - 500 - 800**

Conserver la liste de pièces détachées avec la Notice d'instructions.

Pour commander des pièces de rechange, indiquer le(s) Référence(s) désirée(s).

- ◆ Pour commander des pièces de rechange, indiquer le(s) Référence(s) désirée(s).

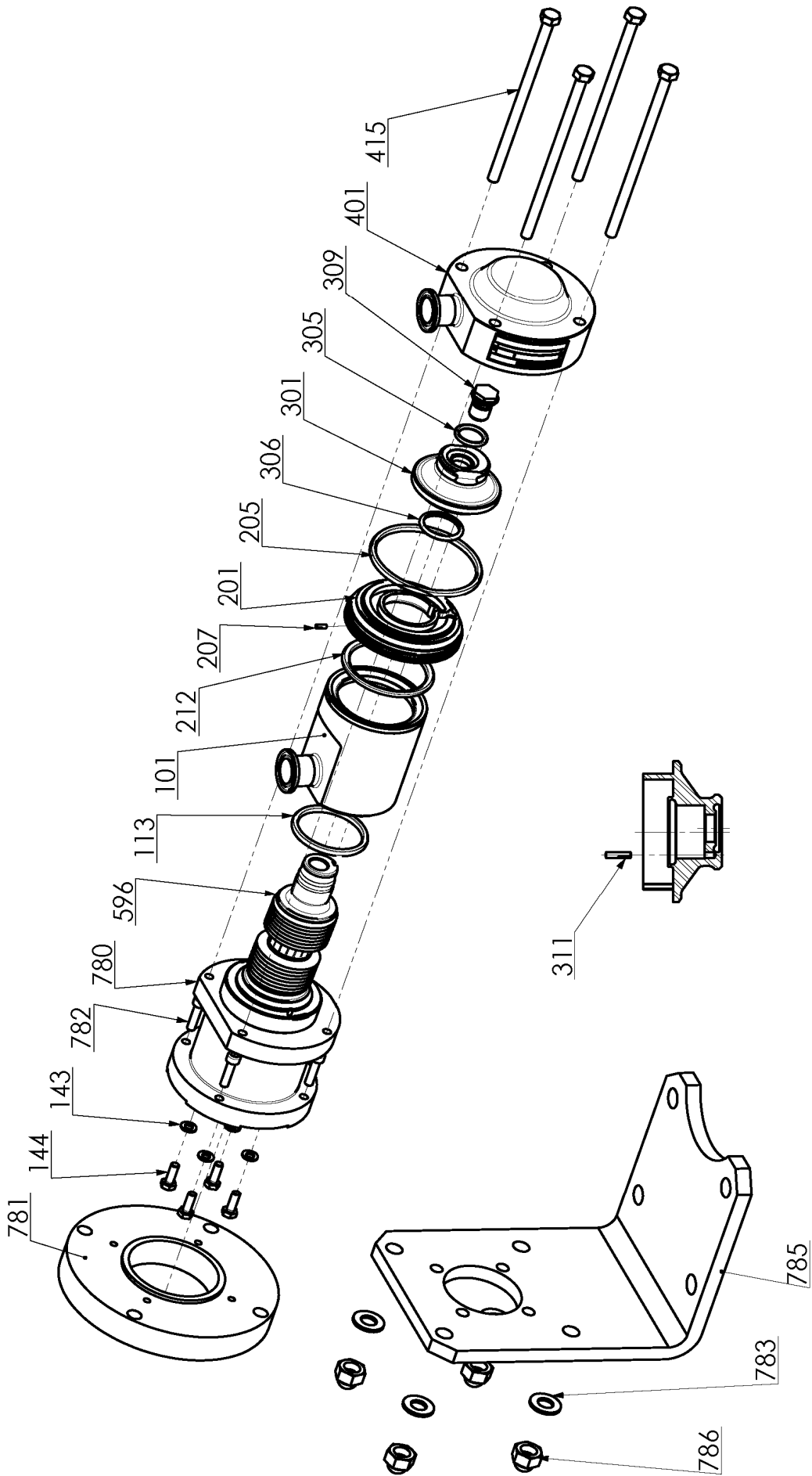
FEP-FKM : FKM enrobé FEP

Z.I. la Plaine des Isles - 2 rue des Caillottes F-89000 AUXERRE - France

Tél : +33 (0)3 86 49 86 30 • Fax : +33 (0)3 86 49 87 17

contact.mouvex@psgdover.com • www.mouvex.com

# MICRO C 125 - 250 - 500 - 800



# MICRO C 125

\* 1, 2, 4... : Quantité dans le matériel - (1), (2), (4)... : Quantité dans le kit

Repère	Vendable	Description	Qté*	Ref.	Kit maintenance	Pièce usure
101	◆	TUBULURE RACCORD 1_2" BSP	1	AUX313830		
101	◆	TUBULURE RACCORD 1_2" NPT	1	AUX313831		
101	◆	TUBULURE RACCORD CLAMP ASME BPE	1	AUX316485		
101	◆	TUBULURE RACCORD CLAMP DIN 32676	1	AUX313829		
101	◆	TUBULURE RACCORD CL ISO25	1	AUX314046		
101	◆	TUBULURE RACCORD DIN20	1	AUX313828		
101	◆	TUBULURE RACCORD SMS25	1	AUX313918		
200	◆	ENSEMBLE CYLINDRE_PISTON MC125	1	AUX313836	■	
201		CYLINDRE	(1)			●
207		GOUPILLE	(1)			
301		PISTON	(1)			●
309	◆	VIS DE PISTON	1	AUX224792		
311		GOUPILLE	(1)			
206	◆	JEU DE JOINTS FEP-FKM	1	AUX313840	■	
206	◆	JEU DE JOINTS FKM	1	AUX313839	■	
113		JOINT	(1)			●
205		JOINT	(1)			●
212		JOINT	(1)			●
305		JOINT	(1)			●
306		JOINT	(1)			●
309	◆	VIS DE PISTON	1	AUX224792		
401	◆	FOND RACCORD 1_2" BSP	1	AUX313834		
401	◆	FOND RACCORD 1_2" NPT	1	AUX313835		
401	◆	FOND RACCORD CLAMP ASME BPE	1	AUX316486		
401	◆	FOND RACCORD CLAMP DIN 32676	1	AUX313833		
401	◆	FOND RACCORD CLAMP ISO25	1	AUX314047		
401	◆	FOND RACCORD DIN20	1	AUX313832		
401	◆	FOND RACCORD SMS25	1	AUX313919		
415	◆	VIS	4	AUX224186	■	
596	◆	TRANSMISSION COMPLETE	1	AUX313817	■	●

# MICRO C 250

\* 1, 2, 4... : Quantité dans le matériel - (1), (2), (4)... : Quantité dans le kit

Repère	Vendable	Description	Qté*	Ref.	Kit maintenance	Pièce usure
101	◆	TUBULURE RACCORD 1_2" BSP	1	AUX313830		
101	◆	TUBULURE RACCORD 1_2" NPT	1	AUX313831		
101	◆	TUBULURE RACCORD CLAMP ASME BPE	1	AUX316485		
101	◆	TUBULURE RACCORD CLAMP DIN 32676	1	AUX313829		
101	◆	TUBULURE RACCORD CL ISO25	1	AUX314046		
101	◆	TUBULURE RACCORD DIN20	1	AUX313828		
101	◆	TUBULURE RACCORD SMS25	1	AUX313918		
200	◆	ENSEMBLE CYLINDRE_PISTON MC250	1	AUX313837	■	
201		CYLINDRE	(1)			●
207		GOUPILLE	(1)			
301		PISTON	(1)			●
309	◆	VIS DE PISTON	1	AUX224792		
311		GOUPILLE	(1)			
206	◆	JEU DE JOINTS FEP-FKM	1	AUX313840	■	
206	◆	JEU DE JOINTS FKM	1	AUX313839	■	
113		JOINT	(1)			●
205		JOINT	(1)			●
212		JOINT	(1)			●
305		JOINT	(1)			●
306		JOINT	(1)			●
309	◆	VIS DE PISTON	1	AUX224792		
401	◆	FOND RACCORD 1_2" BSP	1	AUX313834		
401	◆	FOND RACCORD 1_2" NPT	1	AUX313835		
401	◆	FOND RACCORD CLAMP ASME BPE	1	AUX316486		
401	◆	FOND RACCORD CLAMP DIN 32676	1	AUX313833		
401	◆	FOND RACCORD CLAMP ISO25	1	AUX314047		
401	◆	FOND RACCORD DIN20	1	AUX313832		
401	◆	FOND RACCORD SMS25	1	AUX313919		
415	◆	VIS	4	AUX224186	■	
596	◆	TRANSMISSION COMPLETE	1	AUX313817	■	●

# MICRO C 500

\* 1, 2, 4... : Quantité dans le matériel - (1), (2), (4)... : Quantité dans le kit

Repère	Vendable	Description	Qté*	Ref.	Kit maintenance	Pièce usure
101	◆	TUBULURE RACCORD 1_2" BSP	1	AUX313830		
101	◆	TUBULURE RACCORD 1_2" NPT	1	AUX313831		
101	◆	TUBULURE RACCORD CLAMP ASME BPE	1	AUX316485		
101	◆	TUBULURE RACCORD CLAMP DIN 32676	1	AUX313829		
101	◆	TUBULURE RACCORD CL ISO25	1	AUX314046		
101	◆	TUBULURE RACCORD DIN20	1	AUX313828		
101	◆	TUBULURE RACCORD SMS25	1	AUX313918		
200	◆	ENSEMBLE CYLINDRE_PISTON MC500	1	AUX313838	■	
201		CYLINDRE	(1)			●
207		GOUPILLE	(1)			
301		PISTON	(1)			●
309	◆	VIS DE PISTON	1	AUX224792		
311		GOUPILLE	(1)			
206	◆	JEU DE JOINTS FEP-FKM	1	AUX313840	■	
206	◆	JEU DE JOINTS FKM	1	AUX313839	■	
113		JOINT	(1)			●
205		JOINT	(1)			●
212		JOINT	(1)			●
305		JOINT	(1)			●
306		JOINT	(1)			●
309	◆	VIS DE PISTON	1	AUX224792		
401	◆	FOND RACCORD 1_2" BSP	1	AUX313834		
401	◆	FOND RACCORD 1_2" NPT	1	AUX313835		
401	◆	FOND RACCORD CLAMP ASME BPE	1	AUX316486		
401	◆	FOND RACCORD CLAMP DIN 32676	1	AUX313833		
401	◆	FOND RACCORD CLAMP ISO25	1	AUX314047		
401	◆	FOND RACCORD DIN20	1	AUX313832		
401	◆	FOND RACCORD SMS25	1	AUX313919		
415	◆	VIS	4	AUX224186	■	
596	◆	TRANSMISSION COMPLETE	1	AUX313817	■	●

# MICRO C 800

\* 1, 2, 4... : Quantité dans le matériel - (1), (2), (4)... : Quantité dans le kit

Repère	Vendable	Description	Qté*	Ref.	Kit maintenance	Pièce usure
101	◆	TUBULURE RACCORD 1_2" BSP	1	AUX313830		
101	◆	TUBULURE RACCORD 1_2" NPT	1	AUX313831		
101	◆	TUBULURE RACCORD CLAMP ASME BPE	1	AUX316485		
101	◆	TUBULURE RACCORD CLAMP DIN 32676	1	AUX313829		
101	◆	TUBULURE RACCORD CL ISO25	1	AUX314046		
101	◆	TUBULURE RACCORD DIN20	1	AUX313828		
101	◆	TUBULURE RACCORD SMS25	1	AUX313918		
200	◆	ENSEMBLE CYLINDRE_PISTON MC800	1	AUX314448	■	
201		CYLINDRE	(1)			●
207		GOUPILLE	(1)			
301		PISTON	(1)			●
309	◆	VIS DE PISTON	1	AUX224792		
311		GOUPILLE	(1)			
206	◆	JEU DE JOINTS FEP-FKM	1	AUX313840	■	
206	◆	JEU DE JOINTS FKM	1	AUX313839	■	
113		JOINT	(1)			●
205		JOINT	(1)			●
212		JOINT	(1)			●
305		JOINT	(1)			●
306		JOINT	(1)			●
309	◆	VIS DE PISTON	1	AUX224792		
401	◆	FOND RACCORD 1_2" BSP	1	AUX313834		
401	◆	FOND RACCORD 1_2" NPT	1	AUX313835		
401	◆	FOND RACCORD CLAMP ASME BPE	1	AUX316486		
401	◆	FOND RACCORD CLAMP DIN 32676	1	AUX313833		
401	◆	FOND RACCORD CLAMP ISO25	1	AUX314047		
401	◆	FOND RACCORD DIN20	1	AUX313832		
401	◆	FOND RACCORD SMS25	1	AUX313919		
415	◆	VIS	4	AUX224186	■	
596	◆	TRANSMISSION COMPLETE	1	AUX313817	■	●