

**PIEZAS DE RECAMBIO
BOMBAS
SLS4 i - SLS8 i**

Conservar la lista de piezas de recambio con el manual de instrucciones.

Para pedir las piezas de recambio, indicar la(s) Referencia (s) deseada(s).

- ◆ Conjunto de piezas o piezas que pueden ser suministradas.

BMS : Dispositivo de vigilancia del fuelle

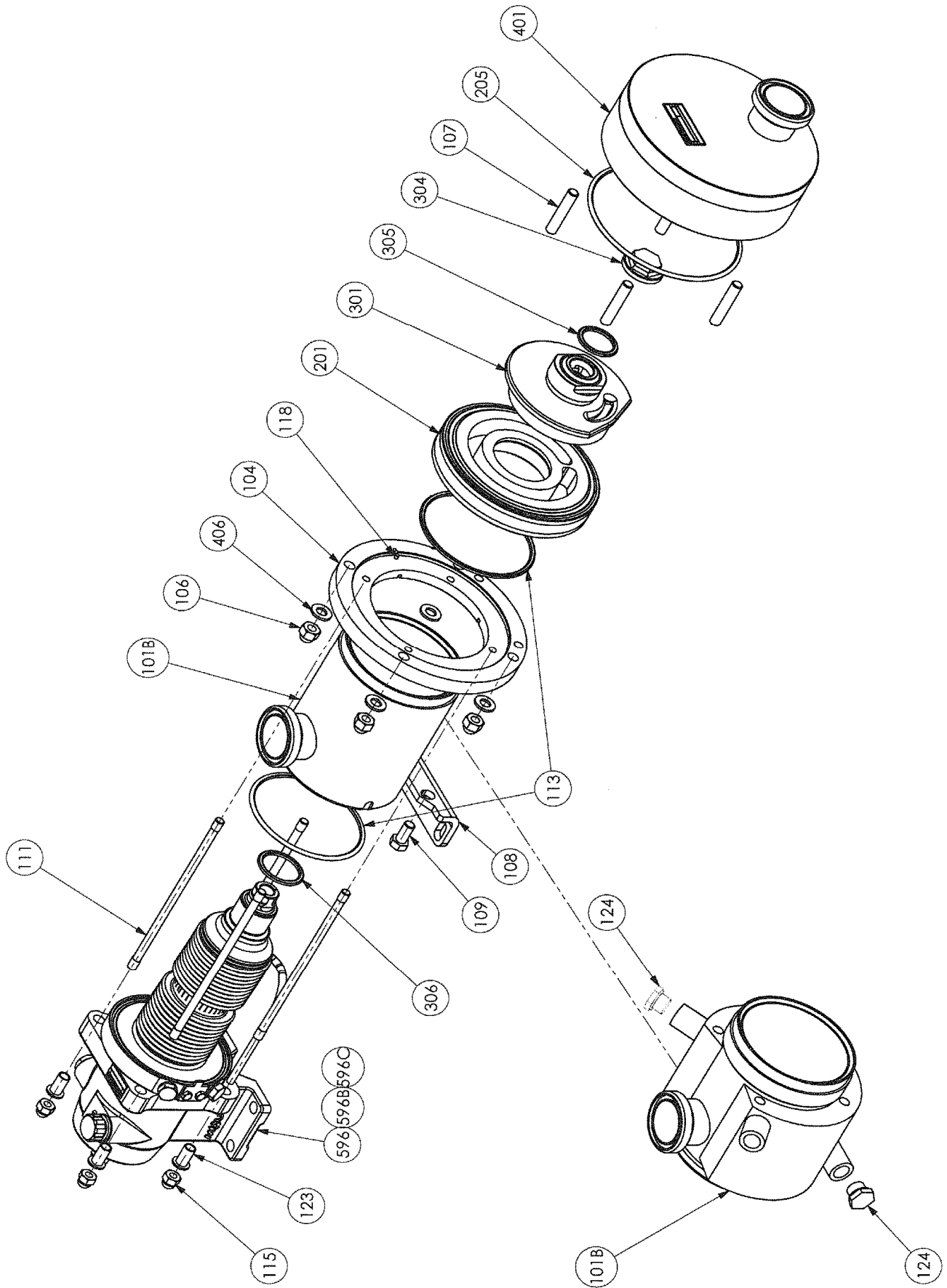
CVT : FKM encapsulado FEP

Z.I. la Plaine des Isles - 2 rue des Caillottes F-89000 AUXERRE - France

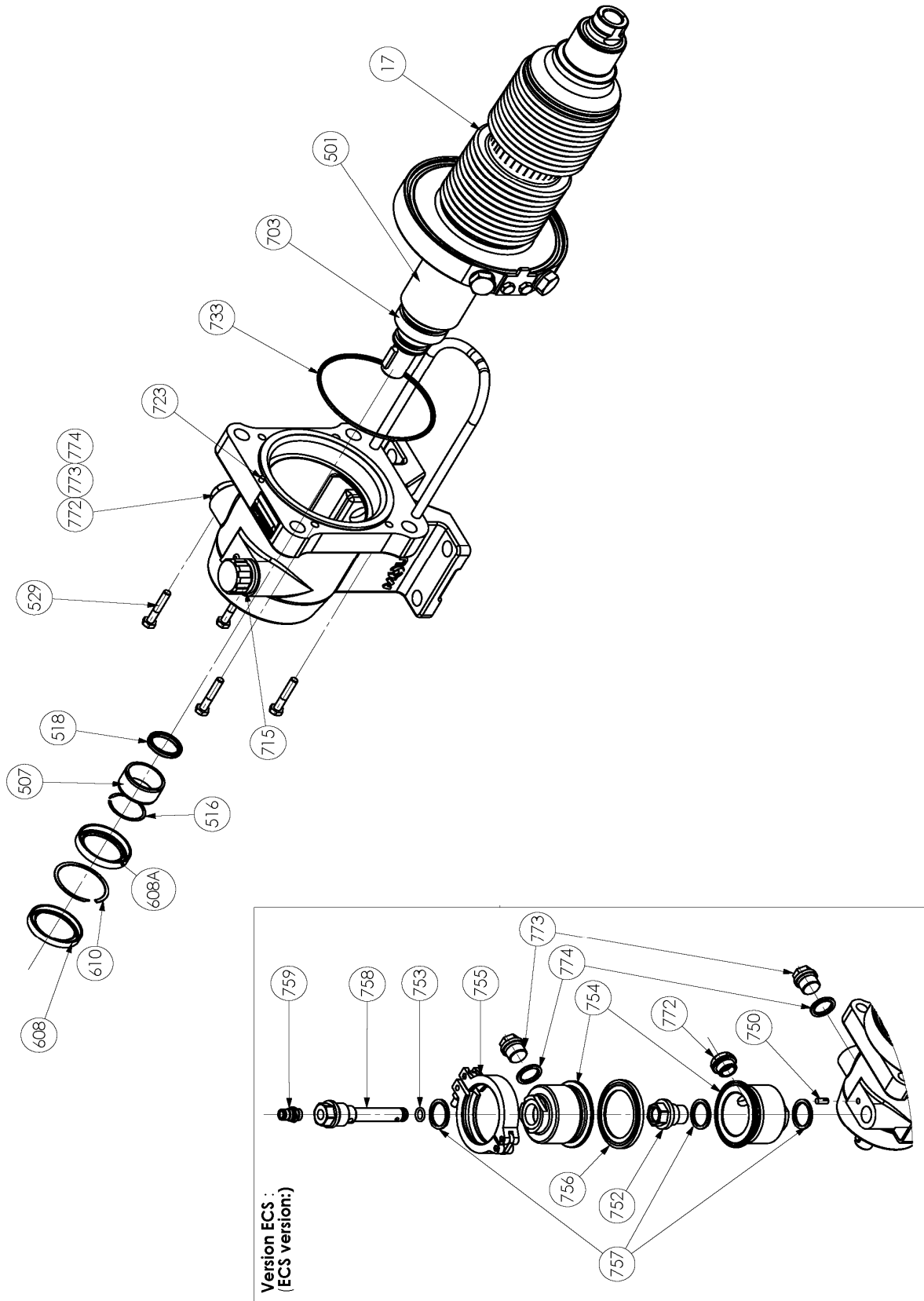
Tél : +33 (0)3 86 49 86 30

contact.mouvex@psgdover.com • www.mouvex.com

SLS4 i - SLS8 i



SLS4 i - SLS8 i Transmission



SLS4 i

* 1, 2 ,4... : Cantidad en el material - (1), (2), (4): Cantidad en el Kit

Pieza	Vendible	Descripción	Uds*	Ref.	Kit mantenimiento	Pieza desgaste
8	◆	CONJUNTO TAPONES SL4_8	1	AUX316251		
715	◆	TAPON RESPIRADERO	1	AUX219240		●
751		TAPON	(1)			
772		TAPON	(1)			
773		TAPON	(1)			
774		JUNTA	(1)			●
9	◆	JUNTAS, CASQUILLO Y ARO BLOQUE DE TRANSMISION	1	AUX316243		
507		CASQUILLO	(1)			●
516		ARO	(1)			
518		JUNTA	(1)			●
608		RETEN LABIAL	(1)			●
608A		RETEN LABIAL	(1)			●
610		ARO	(1)			
733		JUNTA	(1)			●
16A	◆	TORNILLERIA PARA FUELLE SL 4_8	1	AUX316250		
529		TORNILLO	(4)			
723		PASADOR	(1)			
17A	◆	CONJUNTO FUELLE SL 4_8 SIN BMS	1	AUX316742		
17A	◆	CONJUNTO FUELLE SL 4_8 CON BMS	1	AUX316743		
17A	◆	CONJUNTO FUELLE SL 4_8 CON BMS ATEX	1	AUX316744		
26A	◆	KIT EASY CLEAN SYSTEM (ECS) SLS4 SLS8	1	AUX319213		
27	◆	CONJUNTO SENSOR NIVEL DE ACEITE SL 4_8 ECS	1	AUX319202		
100	◆	CUERPO COMPLETO - CONEXIONES CLAMP ASME-BPE	1	AUX316219		
100	◆	CUERPO COMPLETO - CONEXIONES DIN11851	1	AUX316221		
100	◆	CUERPO COMPLETO - CONEXIONES DIN11864	1	AUX316223		
100	◆	CUERPO COMPLETO - CONEXIONES SMS	1	AUX316217		
100	◆	CUERPO CON CAMISA DE CALEFACCION COMPLETO - CONEXIONES CLAMP ASME	1	AUX316220		
100	◆	CUERPO CON CAMISA DE CALEFACCION COMPLETO - CONEXIONES DIN11851	1	AUX316222		
100	◆	CUERPO CON CAMISA DE CALEFACCION COMPLETO - CONEXIONES DIN11864	1	AUX316224		
100	◆	CUERPO CON CAMISA DE CALEFACCION COMPLETO - CONEXIONES SMS	1	AUX316218		
101B		CUERPO	(1)			
104		BRIDA DE TOBERA	(1)			
108		PATA	(1)			
109		TORNILLO	(2)			
117		PASADOR	(1)			
118		PASADOR	(1)			
124		TAPON (VERSION CAMISA)	(2)			
119	◆	TORNILLERIA SLS 4	1	AUX316254		
106		TUERCA CIEGA	(4)			
107		ESPARRAGO	(4)			
111		ESPARRAGO	(4)			
115		TUERCA CIEGA	(4)			
123		ARANDELA	(4)			
406		ARANDELA	(4)			
200	◆	CONJUNTO CILINDRO/PISTON SL 4	1	AUX316239	■	
201		CILINDRO	(1)			●
301		PISTON	(1)			●
304	◆	TORNILLO DE PISTON	1	AUX229316		●
206	◆	JUEGO DE JUNTAS CVT SL 4-8	1	AUX316242	■	
206	◆	JUEGO DE JUNTAS FKM SL 4-8	1	AUX316963	■	
113		JUNTA	(2)			●
205		JUNTA	(1)			●
305		JUNTA	(1)			●
306		JUNTA	(1)			●
401	◆	TAPA CON CONEXION CLAMP ASME BPE SLS 4-8	1	AUX316236		
401	◆	TAPA CON CONEXION DIN11851 DN50 SLS 4-8	1	AUX316237		
401	◆	TAPA CON CONEXION DIN11864 DN50 SLS 4-8	1	AUX316238		
401	◆	TAPA CON CONEXION SMS DN51 SLS 4-8	1	AUX316235		

SLS4 i

* 1, 2 ,4... : Cantidad en el material - (1), (2), (4) ...: Cantidad en el Kit

Pieza	Vendible	Descripción	Uds*	Ref.	Kit mantenimiento	Pieza desgaste
		TRANSMISION COMPLETA :				
596	◆	SIN BMS	1	AUX321916	■	●
596	◆	SIN BMS - BOMBA CON CAMISA	1	AUX321917	■	●
596B*	◆	CON BMS - ATEX IZQUIERDO	1	AUX321922	■	●
596B*	◆	CON BMS - ATEX IZQUIERDO - BOMBA CON CAMISA	1	AUX321924	■	●
596B*	◆	CON BMS - IZQUIERDO	1	AUX321918	■	●
596B*	◆	CON BMS - IZQUIERDO - BOMBA CON CAMISA	1	AUX321920	■	●
596C*	◆	CON BMS - ATEX DERECHO	1	AUX321923	■	●
596C*	◆	CON BMS - ATEX DERECHO - BOMBA CON CAMISA	1	AUX321925	■	●
596C*	◆	CON BMS - DERECHO	1	AUX321919	■	●
596C*	◆	CON BMS - DERECHO - BOMBA CON CAMISA	1	AUX321921	■	●

* Mirando la bomba lado eje de accionamiento

SLS8 i

* 1, 2 ,4... : Cantidad en el material - (1), (2), (4): Cantidad en el Kit

Pieza	Vendible	Descripción	Uds*	Ref.	Kit mantenimiento	Pieza desgaste
8	◆	CONJUNTO TAPONES SL4_8	1	AUX316251		
715	◆	TAPON RESPIRADERO	1	AUX219240		●
751		TAPON	(1)			
772		TAPON	(1)			
773		TAPON	(1)			
774		JUNTA	(1)			●
9	◆	JUNTAS, CASQUILLO Y ARO BLOQUE DE TRANSMISION	1	AUX316243		
507		CASQUILLO	(1)			●
516		ARO	(1)			
518		JUNTA	(1)			●
608		RETEN LABIAL	(1)			●
608A		RETEN LABIAL	(1)			●
610		ARO	(1)			
733		JUNTA	(1)			●
16A	◆	TORNILLERIA PARA FUELLE SL 4_8	1	AUX316250		
529		TORNILLO	(4)			
723		PASADOR	(1)			
17A	◆	CONJUNTO FUELLE SL 4_8 SIN BMS	1	AUX316742		
17A	◆	CONJUNTO FUELLE SL 4_8 CON BMS	1	AUX316743		
17A	◆	CONJUNTO FUELLE SL 4_8 CON BMS ATEX	1	AUX316744		
26A	◆	KIT EASY CLEAN SYSTEM (ECS) SLS4 SLS8	1	AUX319213		
27	◆	CONJUNTO SENSOR NIVEL DE ACEITE SL 4_8 ECS	1	AUX319202		
100	◆	CUERPO COMPLETO - CONEXIONES CLAMP ASME-BPE	1	AUX316219		
100	◆	CUERPO COMPLETO - CONEXIONES DIN11851	1	AUX316221		
100	◆	CUERPO COMPLETO - CONEXIONES DIN11864	1	AUX316223		
100	◆	CUERPO COMPLETO - CONEXIONES SMS	1	AUX316217		
100	◆	CUERPO CON CAMISA DE CALEFACCION COMPLETO - CONEXIONES CLAMP ASME	1	AUX316220		
100	◆	CUERPO CON CAMISA DE CALEFACCION COMPLETO - CONEXIONES DIN11851	1	AUX316222		
100	◆	CUERPO CON CAMISA DE CALEFACCION COMPLETO - CONEXIONES DIN11864	1	AUX316224		
100	◆	CUERPO CON CAMISA DE CALEFACCION COMPLETO - CONEXIONES SMS	1	AUX316218		
101B		CUERPO	(1)			
104		BRIDA DE TOBERA	(1)			
108		PATA	(1)			
109		TORNILLO	(2)			
117		PASADOR	(1)			
118		PASADOR	(1)			
124		TAPON (VERSION CAMISA)	(2)			
119	◆	TORNILLERIA SLS 8	1	AUX316255		
106		TUERCA CIEGA	(4)			
107		ESPARRAGO	(4)			
111		ESPARRAGO	(4)			
115		TUERCA CIEGA	(4)			
123		ARANDELA	(4)			
406		ARANDELA	(4)			
200	◆	CONJUNTO CILINDRO/PISTON SL 8	1	AUX316240	■	
201		CILINDRO	(1)			●
301		PISTON	(1)			●
304	◆	TORNILLO DE PISTON	1	AUX229316		●
206	◆	JUEGO DE JUNTAS CVT SL 4-8	1	AUX316242	■	
206	◆	JUEGO DE JUNTAS FKM SL 4-8	1	AUX316963	■	
113		JUNTA	(2)			●
205		JUNTA	(1)			●
305		JUNTA	(1)			●
306		JUNTA	(1)			●
401	◆	TAPA CON CONEXION CLAMP ASME BPE SLS 4-8	1	AUX316236		
401	◆	TAPA CON CONEXION DIN11851 DN50 SLS 4-8	1	AUX316237		
401	◆	TAPA CON CONEXION DIN11864 DN50 SLS 4-8	1	AUX316238		
401	◆	TAPA CON CONEXION SMS DN51 SLS 4-8	1	AUX316235		

SLS8 i

* 1, 2 ,4... : Cantidad en el material - (1), (2), (4) ...: Cantidad en el Kit

Pieza	Vendible	Descripción	Uds*	Ref.	Kit mantenimiento	Pieza desgaste
		TRANSMISION COMPLETA :				
596	◆	SIN BMS	1	AUX321916	■	●
596	◆	SIN BMS - BOMBA CON CAMISA	1	AUX321917	■	●
596B*	◆	CON BMS - ATEX IZQUIERDO	1	AUX321922	■	●
596B*	◆	CON BMS - ATEX IZQUIERDO - BOMBA CON CAMISA	1	AUX321924	■	●
596B*	◆	CON BMS - IZQUIERDO	1	AUX321918	■	●
596B*	◆	CON BMS - IZQUIERDO - BOMBA CON CAMISA	1	AUX321920	■	●
596C*	◆	CON BMS - ATEX DERECHO	1	AUX321923	■	●
596C*	◆	CON BMS - ATEX DERECHO - BOMBA CON CAMISA	1	AUX321925	■	●
596C*	◆	CON BMS - DERECHO	1	AUX321919	■	●
596C*	◆	CON BMS - DERECHO - BOMBA CON CAMISA	1	AUX321921	■	●

* Mirando la bomba lado eje de accionamiento