

ERSATZTEILLISTE
PUMPEN
SLS4 i - SLS8 i

Einbau der Ersatzteile siehe Betriebsanleitung.

Bitte bei Anfragen oder Bestellungen die Bestell-Nr. Angeben.

◆ Diese Baugruppen und Ersatzteile sind einzeln erhältlich.

BMS : Vorrichtung zur Überwachung des Faltenbalgs

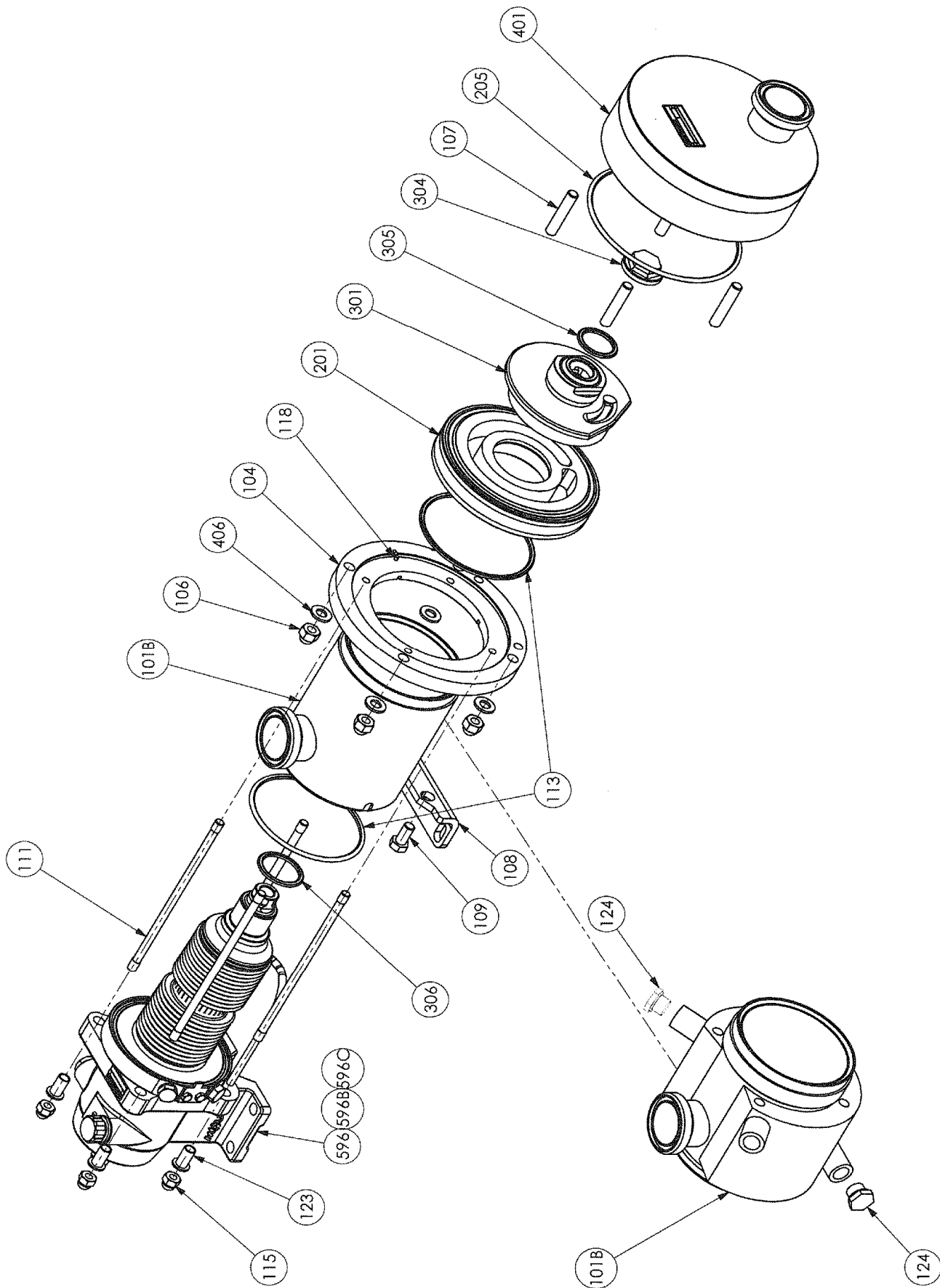
CVT : FEP ummanteltes FKM

Z.I. la Plaine des Isles - 2 rue des Caillottes F-89000 AUXERRE - France

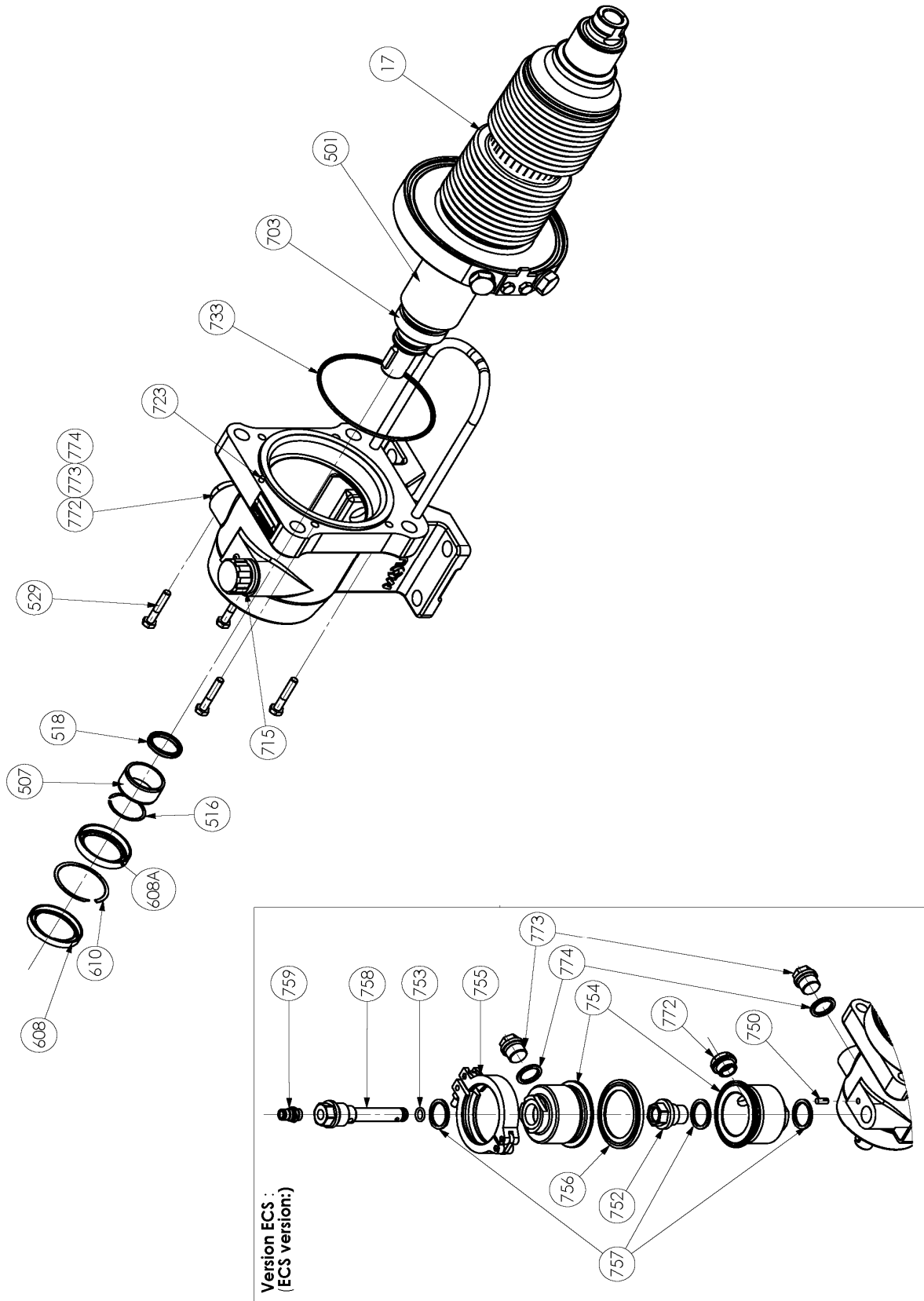
Tél : +33 (0)3 86 49 86 30

contact.mouvex@psgdover.com • www.mouvex.com

SLS4 i - SLS8 i



SLS4 i - SLS8 i Antriebsblock



SLS4 i

* 1, 2, 4... : Stück in der Ausrüstung - (1), (2), (4)... : Stück im Satz

Zeichnung	Bestellbar	Bezeichnung	Stück*	Ref.	Wartungssatz	Verschleiß- teile
8	◆	SATZ STOPFEN SL4_8	1	AUX316251		
715	◆	DRUCKHAUGLEISCHSVENTIL	1	AUX219240		●
751		STOPFEN	(1)			
772		STOPFEN	(1)			
773		STOPFEN	(1)			
774		DICHTUNG	(1)			●
9	◆	DICHTUNGS- RINGSATZ UND LAGERRING	1	AUX316243		
507		RING	(1)			●
516		LAGERRING	(1)			
518		DICHTUNG	(1)			●
608		LIPPENDICHTRING	(1)			●
608A		LIPPENDICHTUNG	(1)			●
610		LAGERRING	(1)			
733		O-RING	(1)			●
16A	◆	SCHRAUBENSATZ FUR FALTENBALG SL 4_8	1	AUX316250		
529		SCHRAUBE	(4)			
723		STIFT	(1)			
17A	◆	SATZ FALTENBALG SL 4_8 OHNE BMS	1	AUX316742		
17A	◆	SATZ FALTENBALG SL 4_8 MIT BMS	1	AUX316743		
17A	◆	SATZ FALTENBALG SL 4_8 MIT BMS ATEX	1	AUX316744		
26A	◆	KIT EASY CLEAN SYSTEM (ECS) SLS4 SLS8	1	AUX319213		
27	◆	SATZ OLSTANDESENSOR SL 4_8 ECS	1	AUX319202		
100	◆	GEHAUSE, KOMPLETT - ANSCHLUSSE CLAMP ASME-BPE	1	AUX316219		
100	◆	GEHAUSE, KOMPLETT - ANSCHLUSSE DIN11851	1	AUX316221		
100	◆	GEHAUSE, KOMPLETT - ANSCHLUSSE DIN11864	1	AUX316223		
100	◆	GEHAUSE, KOMPLETT - ANSCHLUSSE SMS	1	AUX316217		
100	◆	GEHAUSE MIT HEIZMANTEL, KOMPLETT - ANSCHLUSSE CLAMP ASME-BPE	1	AUX316220		
100	◆	GEHAUSE MIT HEIZMANTEL, KOMPLETT - ANSCHLUSSE DIN11851	1	AUX316222		
100	◆	GEHAUSE MIT HEIZMANTEL, KOMPLETT - ANSCHLUSSE DIN11864	1	AUX316224		
100	◆	GEHAUSE MIT HEIZMANTEL, KOMPLETT - ANSCHLUSSE SMS	1	AUX316218		
101B		GEHAUSE	(1)			
104		GEHAUSEFLANSCH	(1)			
108		PUMPENFUß	(1)			
109		SCHRAUBE	(2)			
117		STIFT	(1)			
118		STIFT	(1)			
124		STOPFEN (VERSION HEIZMANTEL)	(2)			
119	◆	SCHRAUBENSATZ SLS 4	1	AUX316254		
106		HUTMUTTER	(4)			
107		PASSSTIFT	(4)			
111		PASSSTIFT	(4)			
115		HUTMUTTER	(4)			
123		SCHEIBE	(4)			
406		SCHEIBE	(4)			
200	◆	KOLBEN-_ZYLINDERGRUPPE SL 4	1	AUX316239	■	
201		ZYLINDER	(1)			●
301		KOLBEN	(1)			●
304	◆	KOLBENSCHRAUBE	1	AUX229316		●
206	◆	DICHTUNGSSATZ CVT SL 4-8	1	AUX316242	■	
206	◆	DICHTUNGSSATZ FKM SL 4-8	1	AUX316963	■	
113		DICHTUNG	(2)			●
205		DICHTUNG	(1)			●
305		DICHTUNG	(1)			●
306		DICHTUNG	(1)			●
401	◆	GEHAUSEDECKEL MIT ANSCHLUSS CLAMP ASME BPE SLS 4-8	1	AUX316236		
401	◆	GEHAUSEDECKEL MIT ANSCHLUSS DIN11851 DN50 SLS 4-8	1	AUX316237		
401	◆	GEHAUSEDECKEL MIT ANSCHLUSS DIN11864 DN50 SLS 4-8	1	AUX316238		
401	◆	GEHAUSEDECKEL MIT ANSCHLUSS SMS DN51 SLS 4-8	1	AUX316235		

SLS4 i

* 1, 2, 4... : Stück in der Ausrüstung - (1), (2), (4)... : Stück im Satz

Zeichnung	Bestellbar	Bezeichnung	Stück*	Ref.	Wartungssatz	Verschleiß- teile
		ANTRIEBSBLOCK, KOMPLETT :				
596	◆	OHNE BMS	1	AUX321916	■	●
596	◆	OHNE BMS - PUMPE MIT HEIZMANTEL	1	AUX321917	■	●
596B*	◆	MIT BMS - ATEX LINKS	1	AUX321922	■	●
596B*	◆	MIT BMS - ATEX LINKS - PUMPE MIT HEIZMANTEL	1	AUX321924	■	●
596B*	◆	MIT BMS - LINKS	1	AUX321918	■	●
596B*	◆	MIT BMS - LINKS - PUMPE MIT HEIZMANTEL	1	AUX321920	■	●
596C*	◆	MIT BMS - ATEX RECHTS	1	AUX321923	■	●
596C*	◆	MIT BMS - ATEX RECHTS - PUMPE MIT HEIZMANTEL	1	AUX321925	■	●
596C*	◆	MIT BMS - RECHTS	1	AUX321919	■	●
596C*	◆	MIT BMS - RECHTS - PUMPE MIT HEIZMANTEL	1	AUX321921	■	●

* mit Blick von der Antriebswelle auf die Pumpe

SLS8 i

* 1, 2, 4... : Stück in der Ausrüstung - (1), (2), (4)... : Stück im Satz

Zeichnung	Bestellbar	Bezeichnung	Stück*	Ref.	Wartungssatz	Verschleiß- teile
8	◆	SATZ STOPFEN SL4_8	1	AUX316251		
715	◆	DRUCKHAUGLEISCHSVENTIL	1	AUX219240		●
751		STOPFEN	(1)			
772		STOPFEN	(1)			
773		STOPFEN	(1)			
774		DICHTUNG	(1)			●
9	◆	DICHTUNGS- RINGSATZ UND LAGERRING	1	AUX316243		
507		RING	(1)			●
516		LAGERRING	(1)			
518		DICHTUNG	(1)			●
608		LIPPENDICHTRING	(1)			●
608A		LIPPENDICHTUNG	(1)			●
610		LAGERRING	(1)			
733		O-RING	(1)			●
16A	◆	SCHRAUBENSATZ FUR FALTENBALG SL 4_8	1	AUX316250		
529		SCHRAUBE	(4)			
723		STIFT	(1)			
17A	◆	SATZ FALTENBALG SL 4_8 OHNE BMS	1	AUX316742		
17A	◆	SATZ FALTENBALG SL 4_8 MIT BMS	1	AUX316743		
17A	◆	SATZ FALTENBALG SL 4_8 MIT BMS ATEX	1	AUX316744		
26A	◆	KIT EASY CLEAN SYSTEM (ECS) SLS4 SLS8	1	AUX319213		
27	◆	SATZ OLSTANDESENSOR SL 4_8 ECS	1	AUX319202		
100	◆	GEHAUSE, KOMPLETT - ANSCHLUSSE CLAMP ASME-BPE	1	AUX316219		
100	◆	GEHAUSE, KOMPLETT - ANSCHLUSSE DIN11851	1	AUX316221		
100	◆	GEHAUSE, KOMPLETT - ANSCHLUSSE DIN11864	1	AUX316223		
100	◆	GEHAUSE, KOMPLETT - ANSCHLUSSE SMS	1	AUX316217		
100	◆	GEHAUSE MIT HEIZMANTEL, KOMPLETT - ANSCHLUSSE CLAMP ASME-BPE	1	AUX316220		
100	◆	GEHAUSE MIT HEIZMANTEL, KOMPLETT - ANSCHLUSSE DIN11851	1	AUX316222		
100	◆	GEHAUSE MIT HEIZMANTEL, KOMPLETT - ANSCHLUSSE DIN11864	1	AUX316224		
100	◆	GEHAUSE MIT HEIZMANTEL, KOMPLETT - ANSCHLUSSE SMS	1	AUX316218		
101B		GEHAUSE	(1)			
104		GEHAUSEFLANSCH	(1)			
108		PUMPENFUß	(1)			
109		SCHRAUBE	(2)			
117		STIFT	(1)			
118		STIFT	(1)			
124		STOPFEN (VERSION HEIZMANTEL)	(2)			
119	◆	SCHRAUBENSATZ SLS 8	1	AUX316255		
106		HUTMUTTER	(4)			
107		PASSSTIFT	(4)			
111		PASSSTIFT	(4)			
115		HUTMUTTER	(4)			
123		SCHEIBE	(4)			
406		SCHEIBE	(4)			
200	◆	KOLBEN-_ZYLINDERGRUPPE SL 8	1	AUX316240	■	
201		ZYLINDER	(1)			●
301		KOLBEN	(1)			●
304	◆	KOLBENSCHRAUBE	1	AUX229316		●
206	◆	DICHTUNGSSATZ CVT SL 4-8	1	AUX316242	■	
206	◆	DICHTUNGSSATZ FKM SL 4-8	1	AUX316963	■	
113		DICHTUNG	(2)			●
205		DICHTUNG	(1)			●
305		DICHTUNG	(1)			●
306		DICHTUNG	(1)			●
401	◆	GEHAUSEDECKEL MIT ANSCHLUSS CLAMP ASME BPE SLS 4-8	1	AUX316236		
401	◆	GEHAUSEDECKEL MIT ANSCHLUSS DIN11851 DN50 SLS 4-8	1	AUX316237		
401	◆	GEHAUSEDECKEL MIT ANSCHLUSS DIN11864 DN50 SLS 4-8	1	AUX316238		
401	◆	GEHAUSEDECKEL MIT ANSCHLUSS SMS DN51 SLS 4-8	1	AUX316235		

SLS8 i

* 1, 2, 4... : Stück in der Ausrüstung - (1), (2), (4)... : Stück im Satz

Zeichnung	Bestellbar	Bezeichnung	Stück*	Ref.	Wartungssatz	Verschleiß- teile
		ANTRIEBSBLOCK, KOMPLETT :				
596	◆	OHNE BMS	1	AUX321916	■	●
596	◆	OHNE BMS - PUMPE MIT HEIZMANTEL	1	AUX321917	■	●
596B*	◆	MIT BMS - ATEX LINKS	1	AUX321922	■	●
596B*	◆	MIT BMS - ATEX LINKS - PUMPE MIT HEIZMANTEL	1	AUX321924	■	●
596B*	◆	MIT BMS - LINKS	1	AUX321918	■	●
596B*	◆	MIT BMS - LINKS - PUMPE MIT HEIZMANTEL	1	AUX321920	■	●
596C*	◆	MIT BMS - ATEX RECHTS	1	AUX321923	■	●
596C*	◆	MIT BMS - ATEX RECHTS - PUMPE MIT HEIZMANTEL	1	AUX321925	■	●
596C*	◆	MIT BMS - RECHTS	1	AUX321919	■	●
596C*	◆	MIT BMS - RECHTS - PUMPE MIT HEIZMANTEL	1	AUX321921	■	●

* mit Blick von der Antriebswelle auf die Pumpe