

PIECES DETACHEES
POMPES
SLS4 i - SLS8 i

Conserver la liste de pièces détachées avec la Notice d'instructions.

Pour commander des pièces de rechange, indiquer le(s) Référence(s) désirée(s).

- ◆ Ensembles de pièces ou pièces seules pouvant être fournis.

BMS : Dispositif de surveillance du soufflet

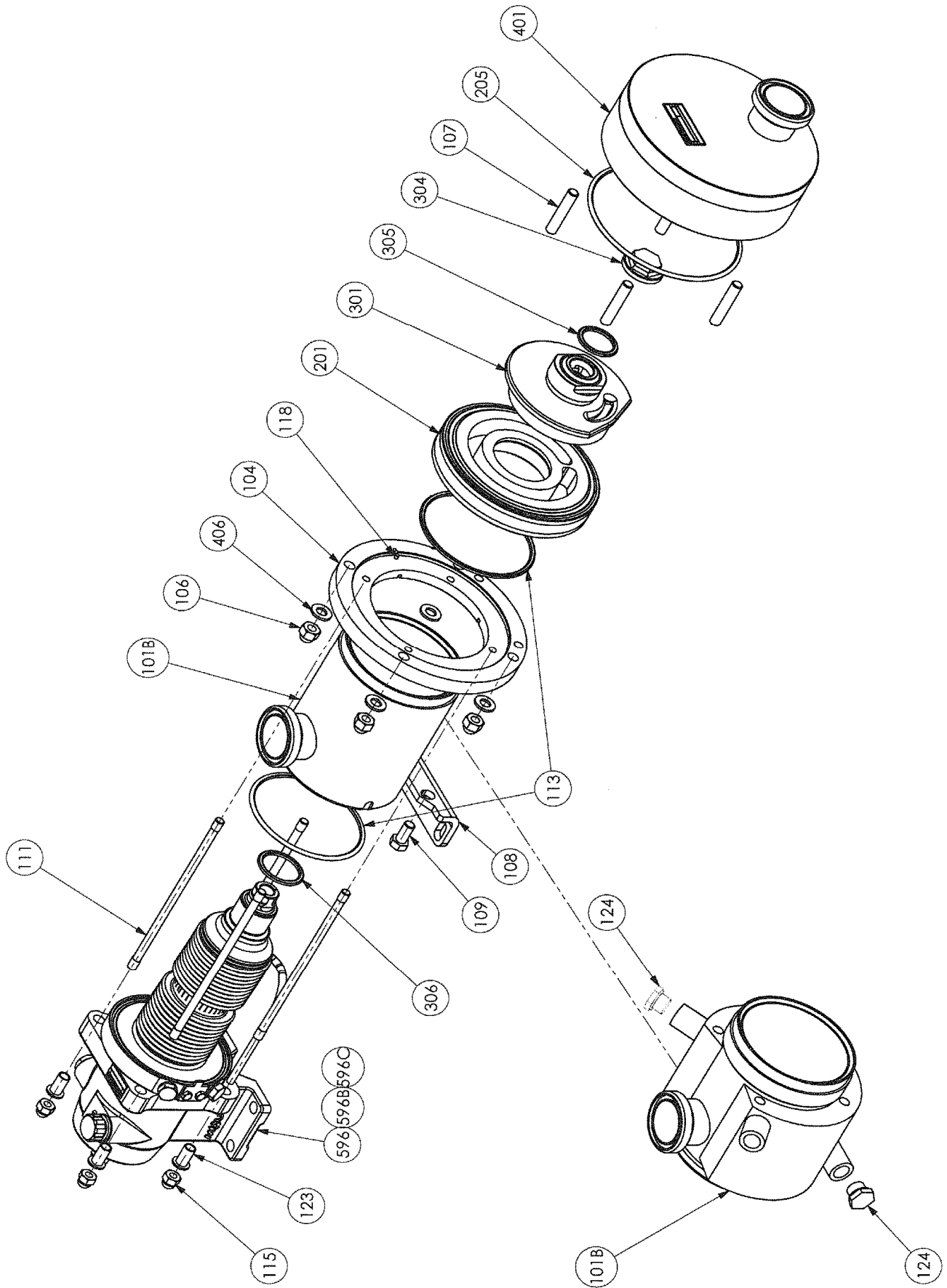
CVT : FKM enrobé FEP

Z.I. la Plaine des Isles - 2 rue des Caillottes F-89000 AUXERRE - France

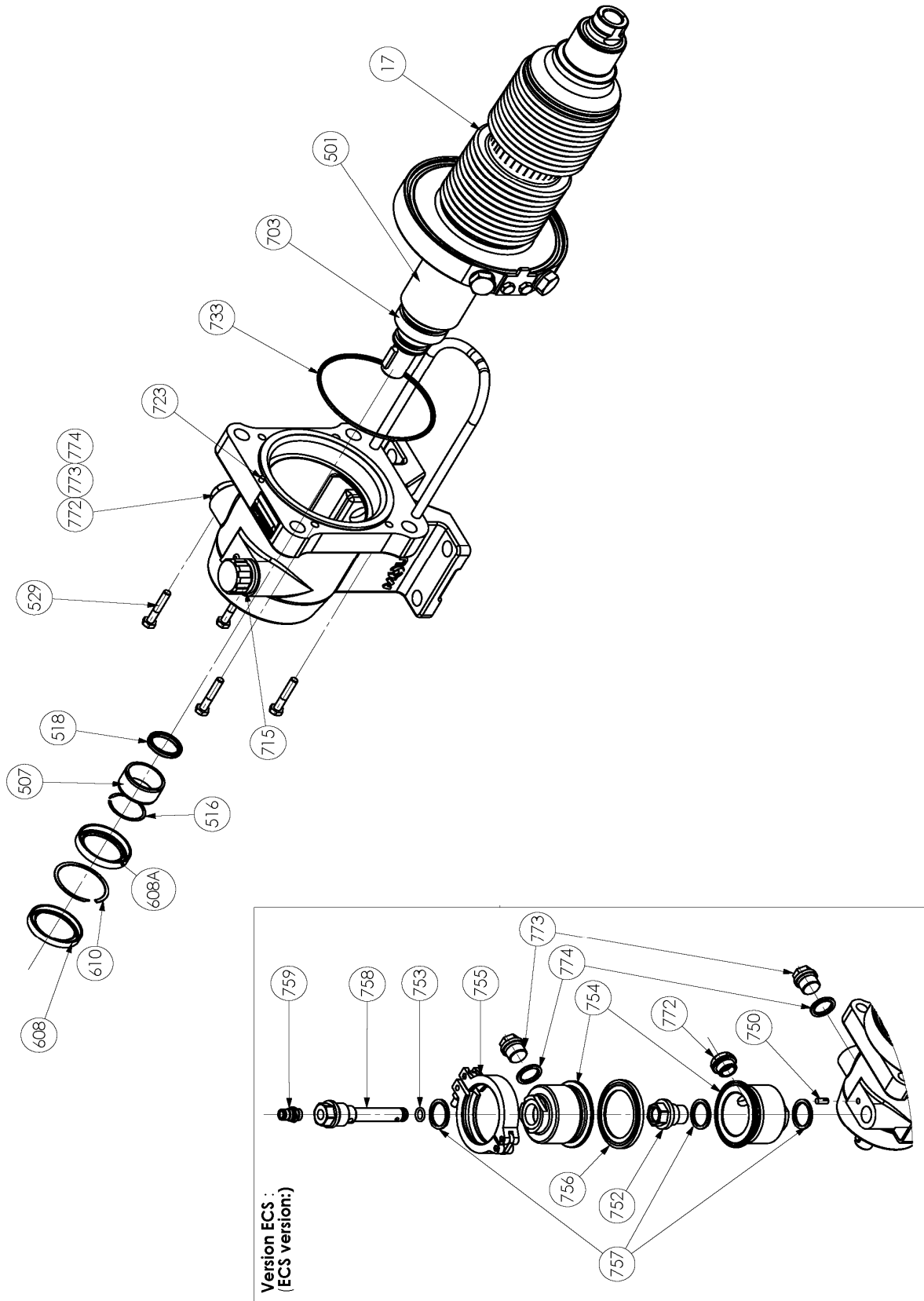
Tél : +33 (0)3 86 49 86 30

contact.mouvex@psgdover.com • www.mouvex.com

SLS4 i - SLS8 i



SLS4 i - SLS8 i Transmission



SLS4 i

* 1, 2, 4... : Quantité dans le matériel - (1), (2), (4)... : Quantité dans le kit

Repère	Vendable	Description	Qté*	Ref.	Kit maintenance	Pièce usure
8	◆	ENSEMBLE BOUCHONS SL4_8	1	AUX316251		
715	◆	BOUCHON RENIFLARD	1	AUX219240		●
751		BOUCHON	(1)			
772		BOUCHON	(1)			
773		BOUCHON	(1)			
774		JOINT	(1)			●
9	◆	JOINTS _ BAGUE PALIER _ CIRCLIPS	1	AUX316243		
507		BAGUE	(1)			●
516		CIRCLIPS	(1)			
518		JOINT	(1)			●
608		JOINT A LEVRE	(1)			●
608A		JOINT A LEVRE	(1)			●
610		CIRCLIPS	(1)			
733		JOINT TORIQUE	(1)			●
16A	◆	VISSERIE POUR SOUFFLET SL 4_8	1	AUX316250		
529		VIS	(4)			
723		GOUPILLE	(1)			
17A	◆	ENSEMBLE SOUFFLET SL 4_8 SANS BMS	1	AUX316742		
17A	◆	ENSEMBLE SOUFFLET SL 4_8 AVEC BMS	1	AUX316743		
17A	◆	ENSEMBLE SOUFFLET SL 4_8 AVEC BMS ATEX	1	AUX316744		
26A	◆	KIT EASY CLEAN SYSTEM (ECS) SLS4 SLS8	1	AUX319213		
27	◆	ENSEMBLE CAPTEUR NIVEAU HUILE SL 4_8 ECS	1	AUX319202		
100	◆	TUBULURE COMPLETE - RACCORDS CLAMP ASME-BPE	1	AUX316219		
100	◆	TUBULURE COMPLETE - RACCORDS DIN11851	1	AUX316221		
100	◆	TUBULURE COMPLETE - RACCORDS DIN11864	1	AUX316223		
100	◆	TUBULURE COMPLETE - RACCORDS SMS	1	AUX316217		
100	◆	TUBULURE ENVELOPPE COMPLETE - RACCORDS CLAMP ASME-BPE	1	AUX316220		
100	◆	TUBULURE ENVELOPPE COMPLETE - RACCORDS DIN11851	1	AUX316222		
100	◆	TUBULURE ENVELOPPE COMPLETE - RACCORDS DIN11864	1	AUX316224		
100	◆	TUBULURE ENVELOPPE COMPLETE - RACCORDS SMS	1	AUX316218		
101B		TUBULURE	(1)			
104		BRIDE DE TUBULURE	(1)			
108		PATTE	(1)			
109		VIS	(2)			
117		GOUPILLE	(1)			
118		GOUPILLE	(1)			
124		BOUCHON (VERSION ENVELOPPE)	(2)			
119	◆	VISSERIE SLS 4	1	AUX316254		
106		ECROU BORGNE	(4)			
107		GOUJON	(4)			
111		GOUJON	(4)			
115		ECROU BORGNE	(4)			
123		RONDELLE	(4)			
406		RONDELLE	(4)			
200	◆	ENSEMBLE CYLINDRE_PISTON SL 4	1	AUX316239	■	
201		CYLINDRE	(1)			●
301		PISTON	(1)			●
304	◆	VIS DE PISTON	1	AUX229316		●
206	◆	JEU DE JOINTS CVT SL 4-8	1	AUX316242	■	
206	◆	JEU DE JOINTS FKM SL 4-8	1	AUX316963	■	
113		JOINT	(2)			●
205		JOINT	(1)			●
305		JOINT	(1)			●
306		JOINT	(1)			●
401	◆	FOND RACCORD CLAMP ASME BPE SLS 4-8	1	AUX316236		
401	◆	FOND RACCORD DIN11851 DN50 SLS 4-8	1	AUX316237		
401	◆	FOND RACCORD DIN11864 DN50 SLS 4-8	1	AUX316238		
401	◆	FOND RACCORD SMS DN51 SLS 4-8	1	AUX316235		

SLS4 i

* 1, 2 ,4... : Quantité dans le matériel - (1), (2), (4)... : Quantité dans le kit

Repère	Vendable	Description	Qté*	Ref.	Kit maintenance	Pièce usure
		TRANSMISSION COMPLETE :				
596	◆	SANS BMS	1	AUX321916	■	●
596	◆	SANS BMS - POMPE ENVELOPPE	1	AUX321917	■	●
596B*	◆	AVEC BMS - ATEX GAUCHE	1	AUX321922	■	●
596B*	◆	AVEC BMS - ATEX GAUCHE - POMPE ENVELOPPE	1	AUX321924	■	●
596B*	◆	AVEC BMS - GAUCHE	1	AUX321918	■	●
596B*	◆	AVEC BMS - GAUCHE - POMPE ENVELOPPE	1	AUX321920	■	●
596C*	◆	AVEC BMS - ATEX DROITE	1	AUX321923	■	●
596C*	◆	AVEC BMS - ATEX DROITE - POMPE ENVELOPPE	1	AUX321925	■	●
596C*	◆	AVEC BMS - DROITE	1	AUX321919	■	●
596C*	◆	AVEC BMS - DROITE - POMPE ENVELOPPE	1	AUX321921	■	●

* En regardant la pompe côté arbre d'entraînement

SLS8 i

* 1, 2, 4... : Quantité dans le matériel - (1), (2), (4)... : Quantité dans le kit

Repère	Vendable	Description	Qté*	Ref.	Kit maintenance	Pièce usure
8	◆	ENSEMBLE BOUCHONS SL4_8	1	AUX316251		
715	◆	BOUCHON RENIFLARD	1	AUX219240		●
751		BOUCHON	(1)			
772		BOUCHON	(1)			
773		BOUCHON	(1)			
774		JOINT	(1)			●
9	◆	JOINTS _ BAGUE PALIER _ CIRCLIPS	1	AUX316243		
507		BAGUE	(1)			●
516		CIRCLIPS	(1)			
518		JOINT	(1)			●
608		JOINT A LEVRE	(1)			●
608A		JOINT A LEVRE	(1)			●
610		CIRCLIPS	(1)			
733		JOINT TORIQUE	(1)			●
16A	◆	VISSERIE POUR SOUFFLET SL 4_8	1	AUX316250		
529		VIS	(4)			
723		GOUPILLE	(1)			
17A	◆	ENSEMBLE SOUFFLET SL 4_8 SANS BMS	1	AUX316742		
17A	◆	ENSEMBLE SOUFFLET SL 4_8 AVEC BMS	1	AUX316743		
17A	◆	ENSEMBLE SOUFFLET SL 4_8 AVEC BMS ATEX	1	AUX316744		
26A	◆	KIT EASY CLEAN SYSTEM (ECS) SLS4 SLS8	1	AUX319213		
27	◆	ENSEMBLE CAPTEUR NIVEAU HUILE SL 4_8 ECS	1	AUX319202		
100	◆	TUBULURE COMPLETE - RACCORDS CLAMP ASME-BPE	1	AUX316219		
100	◆	TUBULURE COMPLETE - RACCORDS DIN11851	1	AUX316221		
100	◆	TUBULURE COMPLETE - RACCORDS DIN11864	1	AUX316223		
100	◆	TUBULURE COMPLETE - RACCORDS SMS	1	AUX316217		
100	◆	TUBULURE ENVELOPPE COMPLETE - RACCORDS CLAMP ASME-BPE	1	AUX316220		
100	◆	TUBULURE ENVELOPPE COMPLETE - RACCORDS DIN11851	1	AUX316222		
100	◆	TUBULURE ENVELOPPE COMPLETE - RACCORDS DIN11864	1	AUX316224		
100	◆	TUBULURE ENVELOPPE COMPLETE - RACCORDS SMS	1	AUX316218		
101B		TUBULURE	(1)			
104		BRIDE DE TUBULURE	(1)			
108		PATTE	(1)			
109		VIS	(2)			
117		GOUPILLE	(1)			
118		GOUPILLE	(1)			
124		BOUCHON (VERSION ENVELOPPE)	(2)			
119	◆	VISSERIE SLS 8	1	AUX316255		
106		ECROU BORGNE	(4)			
107		GOUJON	(4)			
111		GOUJON	(4)			
115		ECROU BORGNE	(4)			
123		RONDELLE	(4)			
406		RONDELLE	(4)			
200	◆	ENSEMBLE CYLINDRE_PISTON SL 8	1	AUX316240	■	
201		CYLINDRE	(1)			●
301		PISTON	(1)			●
304	◆	VIS DE PISTON	1	AUX229316		●
206	◆	JEU DE JOINTS CVT SL 4-8	1	AUX316242	■	
206	◆	JEU DE JOINTS FKM SL 4-8	1	AUX316963	■	
113		JOINT	(2)			●
205		JOINT	(1)			●
305		JOINT	(1)			●
306		JOINT	(1)			●
401	◆	FOND RACCORD CLAMP ASME BPE SLS 4-8	1	AUX316236		
401	◆	FOND RACCORD DIN11851 DN50 SLS 4-8	1	AUX316237		
401	◆	FOND RACCORD DIN11864 DN50 SLS 4-8	1	AUX316238		
401	◆	FOND RACCORD SMS DN51 SLS 4-8	1	AUX316235		

SLS8 i

* 1, 2 ,4... : Quantité dans le matériel - (1), (2), (4)... : Quantité dans le kit

Repère	Vendable	Description	Qté*	Ref.	Kit maintenance	Pièce usure
		TRANSMISSION COMPLETE :				
596	◆	SANS BMS	1	AUX321916	■	●
596	◆	SANS BMS - POMPE ENVELOPPE	1	AUX321917	■	●
596B*	◆	AVEC BMS - ATEX GAUCHE	1	AUX321922	■	●
596B*	◆	AVEC BMS - ATEX GAUCHE - POMPE ENVELOPPE	1	AUX321924	■	●
596B*	◆	AVEC BMS - GAUCHE	1	AUX321918	■	●
596B*	◆	AVEC BMS - GAUCHE - POMPE ENVELOPPE	1	AUX321920	■	●
596C*	◆	AVEC BMS - ATEX DROITE	1	AUX321923	■	●
596C*	◆	AVEC BMS - ATEX DROITE - POMPE ENVELOPPE	1	AUX321925	■	●
596C*	◆	AVEC BMS - DROITE	1	AUX321919	■	●
596C*	◆	AVEC BMS - DROITE - POMPE ENVELOPPE	1	AUX321921	■	●

* En regardant la pompe côté arbre d'entraînement