

## PIECES DETACHEES

### POMPE

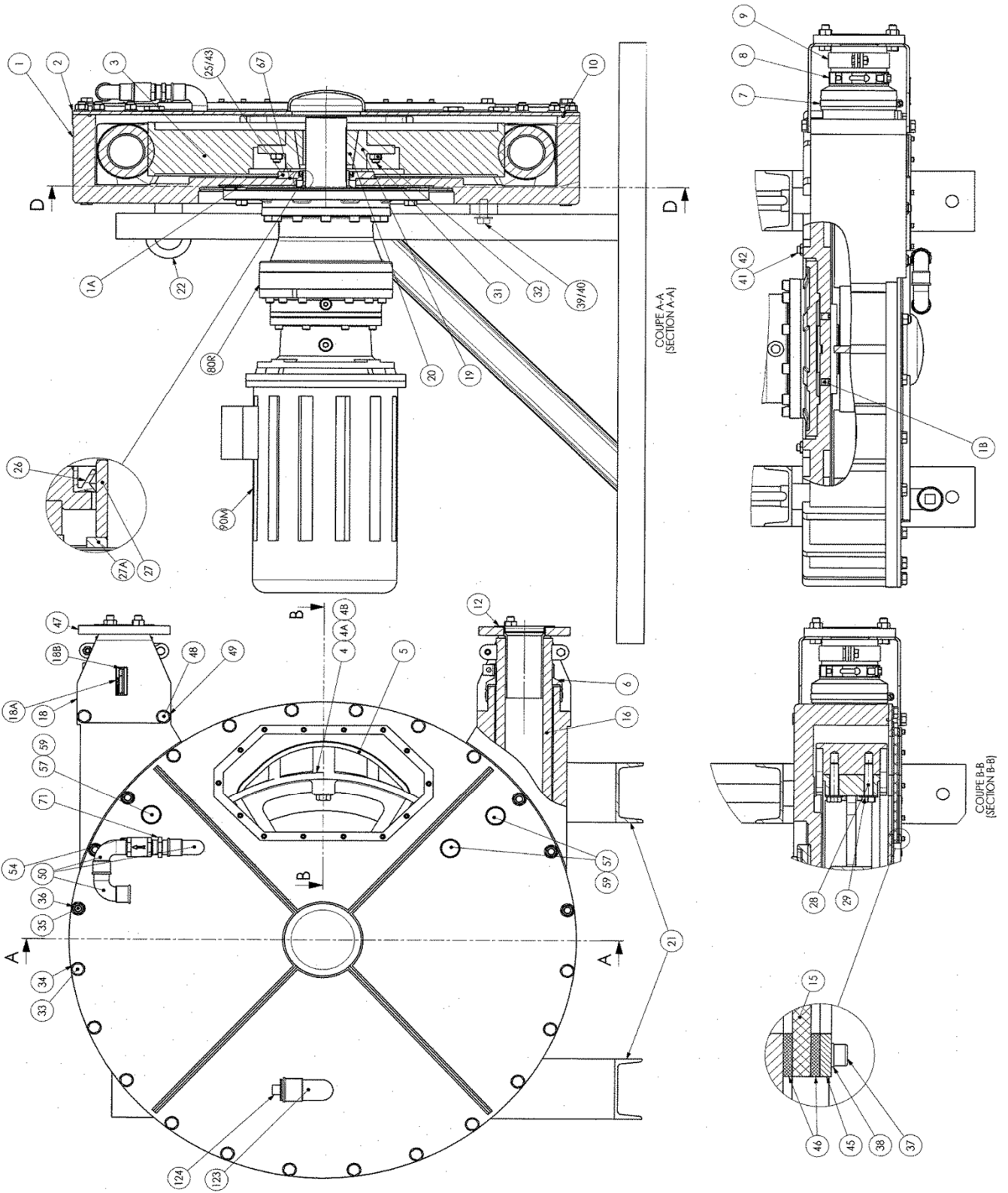
### A80

Conserver la liste de pièces détachées avec la Notice d'instructions.

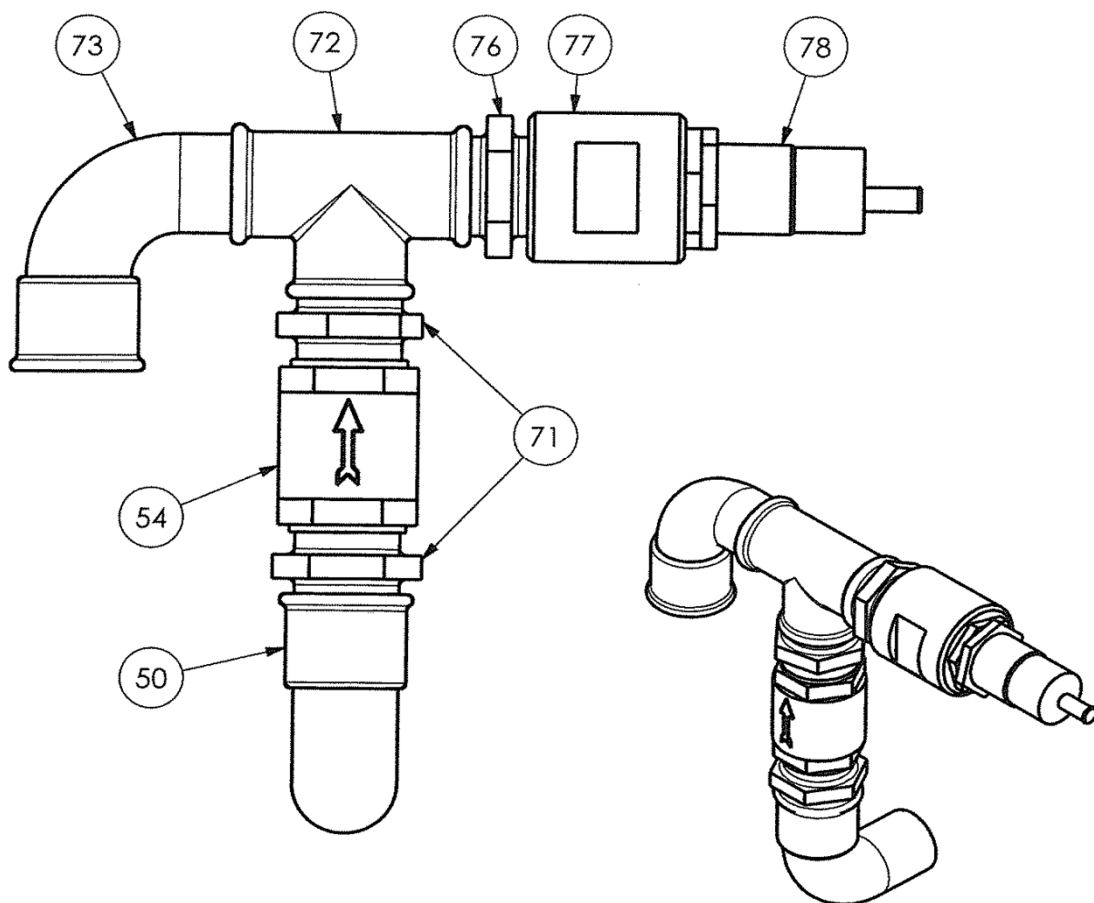
Pour commander des pièces de rechange, indiquer le(s) Référence(s) désirée(s).

- ◆ Ensembles de pièces ou pièces seules pouvant être fournis.

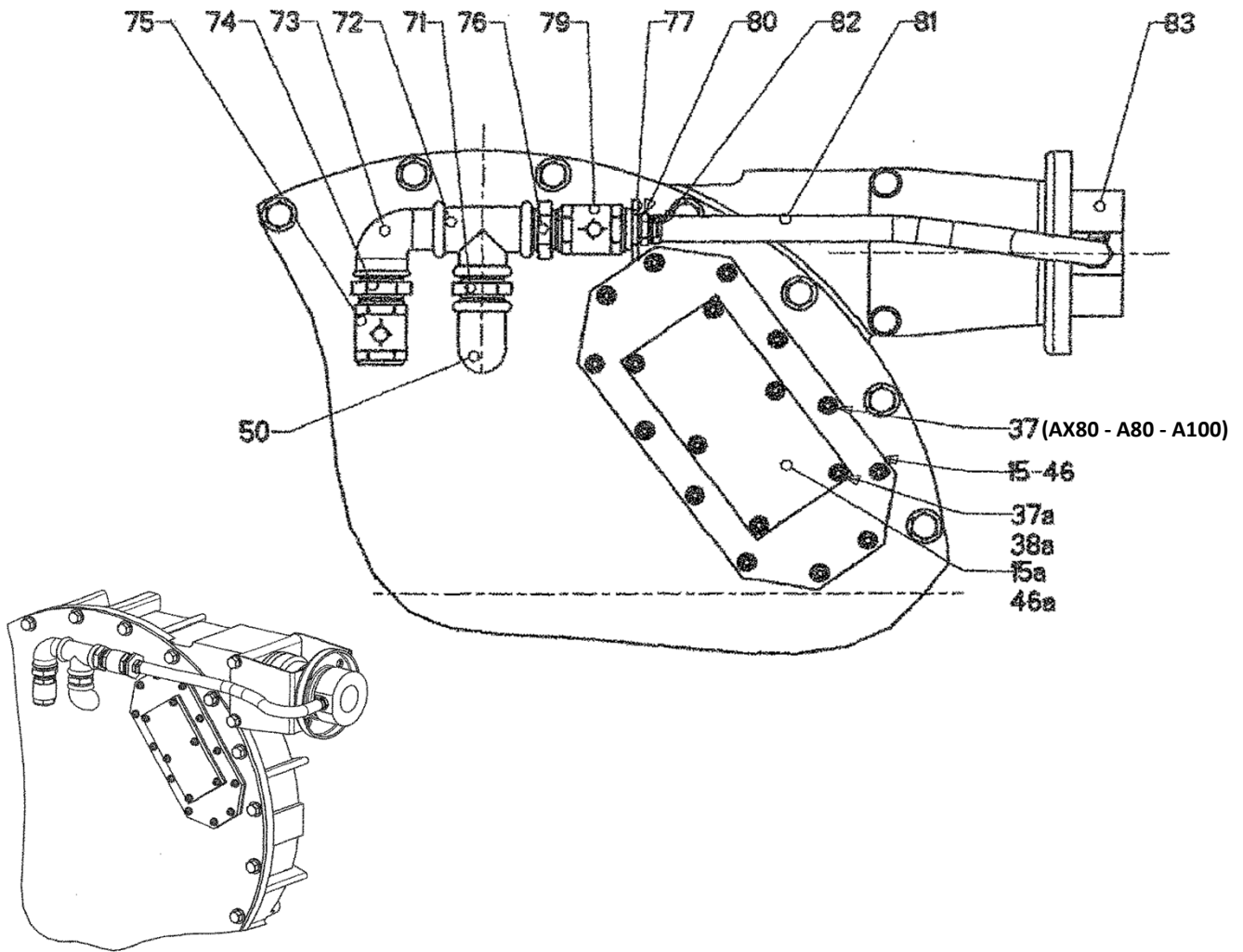
# A80



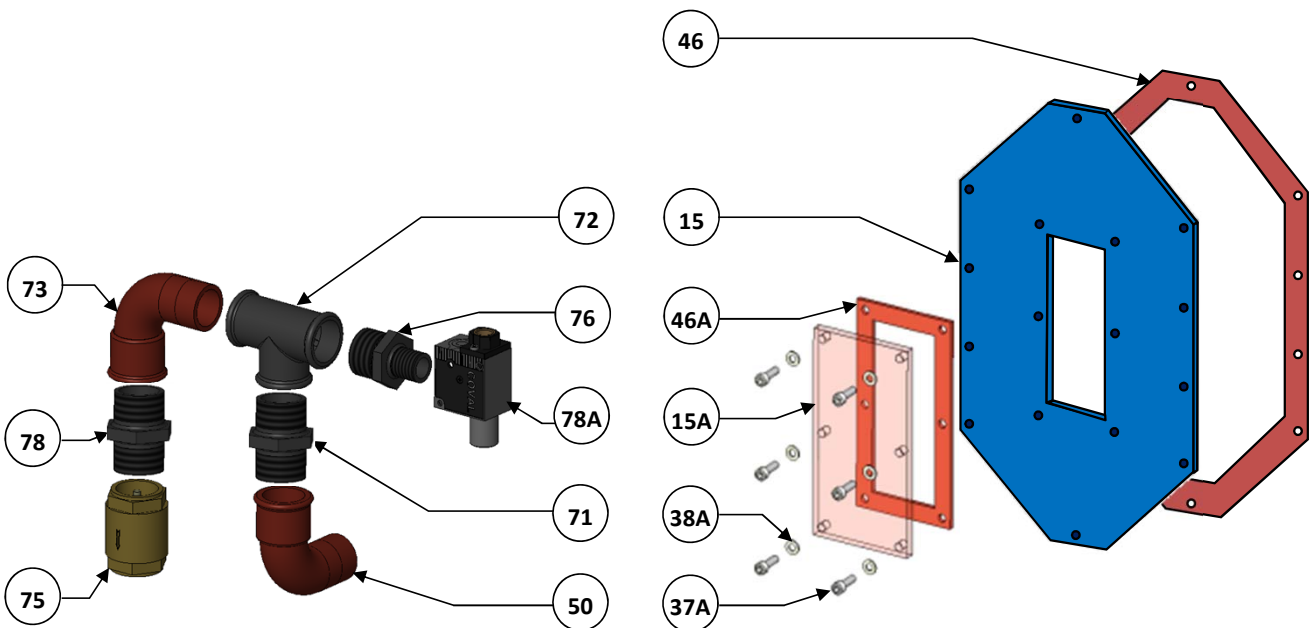
# KIT DETECTION DE CREVAISON



## KIT DE MISE SOUS VIDE PAR RACCORDEMENT A L'ASPIRATION



## KIT DE MISE SOUS VIDE PAR EJECTEUR



Coude 50 : sur la pompe

# A80

\* 1, 2, 4... : Quantité dans le matériel - (1), (2), (4)... : Quantité dans le kit

Repère	Vendable	Description	Qté*	Ref.	Kit maintenance	Pièce usure
2	◆	COUVERCLE	1	220195		
3	◆	ROUE	1	217293		
6	◆	MANCHON EPDM	2	218913		
7	◆	COLLIER	2	217083		
8	◆	COLLIER	2	219022		
9	◆	COLLIER	2	217772		
10	◆	JOINT DE COUVERCLE - FKM	1	220203		●
12	◆	INSERT INOX	2	217328		
12	◆	INSERT PPH	2	217329		
15	◆	FENETRE	1	220211		
16	◆	TUYAU NBR	1	218746	■	●
16	◆	TUYAU EPDM	1	218747	■	●
16	◆	TUYAU NR	1	218745	■	●
18	◆	ETRIER BRIDE PN16	4	217140		
18	◆	ETRIER BRIDE PN20	4	219102		
46	◆	JOINT DE FENETRE EPDM	2	217399		
114	◆	JEU DE CALES	1	312362.00		
4		CALE DEMONTABLE	(14)			
116	◆	FIXATION ROUE (ENTRAINEMENT ALES 100)	1	312803.00		
116	◆	FIXATION ROUE (ENTRAINEMENT ALES 90)	1	312797.00		
19	◆	PLATEAU A BOULONNER (ENTRAINEMENT ALES 100)	1	311426.00		
19	◆	PLATEAU A BOULONNER (ENTRAINEMENT ALES 90)	1	217165		
20	◆	MOYEU (ENTRAINEMENT ALES 90)	1	217159		
20	◆	MOYEU (ENTRAINEMENT ALES 100)	1	217160		
25		COUVERCLE ETANCHE	(1)			
26	◆	JOINT D'ARBRE (ENTRAINEMENT ALES 90) - FKM	1	220289		
26	◆	JOINT D'ARBRE (ENTRAINEMENT ALES 100) - FKM	1	220222		
27	◆	BAGUE (ENTRAINEMENT ALES 100)	1	219063		
27	◆	BAGUE (ENTRAINEMENT ALES 90)	1	219062		
27A	◆	ENTRETOISE (ENTRAINEMENT ALES 100)	1	220272		
27A	◆	ENTRETOISE (ENTRAINEMENT ALES 90)	1	220273		
31		VIS	(6)			
32		ECROU	(6)			
43		VIS	(4)			
67		JOINT	(1)			
119	◆	JEU DE PATINS ALUMINIUM	1	312801.00		
4A		CALE INDEMONTEBLE	(6)			
4B		CALE INDEMONTEBLE	(4)			
5		PATIN	(2)			
130	◆	KIT DETECTION DE CREVAISON	1	311839.00		
130	◆	KIT DETECTION DE CREVAISON ATEX	1	313746.00		
50		COUDE 90°	(1)			
54		CLAPET	(1)			
71		MAMELON	(2)			
72		TE	(1)			
73		COUDE 90°	(1)			
76		MAMELON	(1)			
77		BOBINE	(1)			
78		DETECTEUR CAPACITIF	(1)			
84		AMPLIFICATEUR (AVEC KIT ATEX)	(1)			

# A80

\* 1, 2, 4... : Quantité dans le matériel - (1), (2), (4)... : Quantité dans le kit

Repère	Vendable	Description	Qté*	Ref.	Kit maintenance	Pièce usure
<b>131</b>	◆	<b>KIT DE MISE SOUS VIDE PAR RACCORDEMENT A L'ASPIRATION</b>	<b>1</b>	<b>316964.00</b>		
15	◆	FENETRE D'ADAPTATION	1	218646		
15A	◆	FENETRE	1	220208		
37		VIS	(14)			
37A		VIS	(6)			
38A		RONDELLE ETANCHE	(6)			
46	◆	JOINT DE FENETRE EPDM	1	217399		
46A	◆	JOINT DE FENETRE EPDM	1	217040		
50		COUDE 90°	(1)			
71		MAMELON	(1)			
72		TE	(1)			
73		COUDE 90°	(1)			
74		MAMELON	(1)			
75		CLAPET	(1)			
76		MAMELON	(1)			
77		MAMELON	(1)			
79		CLAPET	(1)			
80		ADAPTATEUR	(2)			
81		TUYAU	(1)			
82		COLLIER	(2)			
83		BRIDE DE MISE SOUS VIDE	(1)			
<b>131</b>	◆	<b>KIT DE MISE SOUS VIDE PAR EJECTEUR POUR POMPES A80_AS80</b>	<b>1</b>	<b>311903.00</b>		
15	◆	FENETRE D'ADAPTATION	1	218646		
15A	◆	FENETRE	1	220208		
37		VIS	(14)			
37A		VIS	(6)			
38A		RONDELLE ETANCHE	(6)			
46	◆	JOINT DE FENETRE EPDM	1	217399		
46A	◆	JOINT DE FENETRE EPDM	1	217040		
50		COUDE 90°	(1)			
71		MAMELON	(1)			
72		TE	(1)			
73		COUDE 90°	(1)			
74		MAMELON	(1)			
75		CLAPET	(1)			
76		MAMELON	(1)			
78A	◆	EJECTEUR	1	217749		
<b>1100F</b>	◆	<b>LUBRIFIANT - GLYCERINE (BIDON 10L)</b>	<b>1</b>	<b>314223.00</b>	■	●
<b>1100G</b>	◆	<b>LUBRIFIANT - GLYCERINE (BIDON 30L)</b>	<b>1</b>	<b>314224.00</b>	■	●