

## PIECES DETACHEES

### POMPE

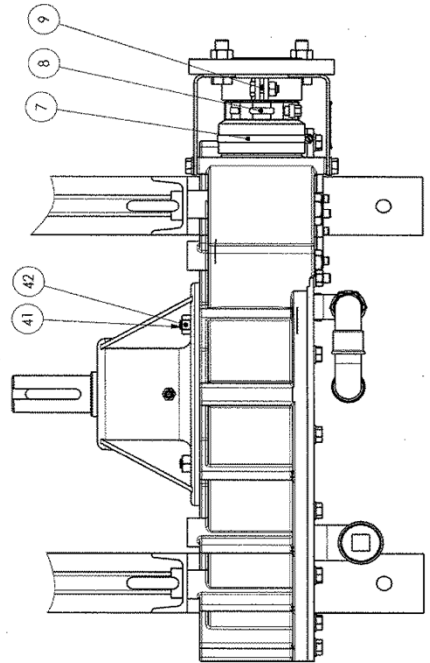
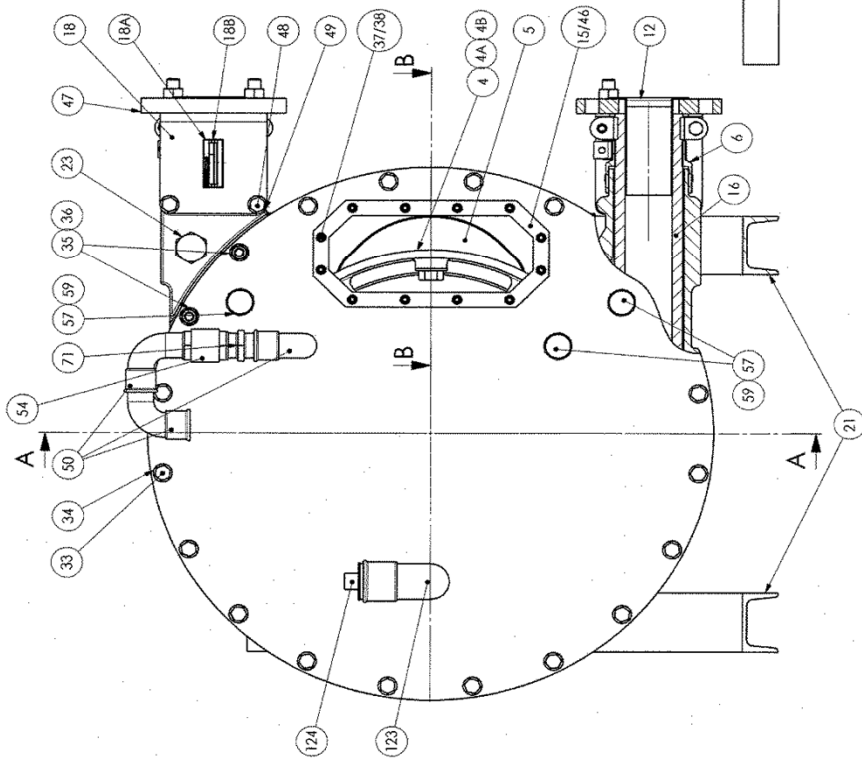
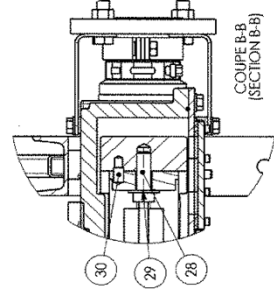
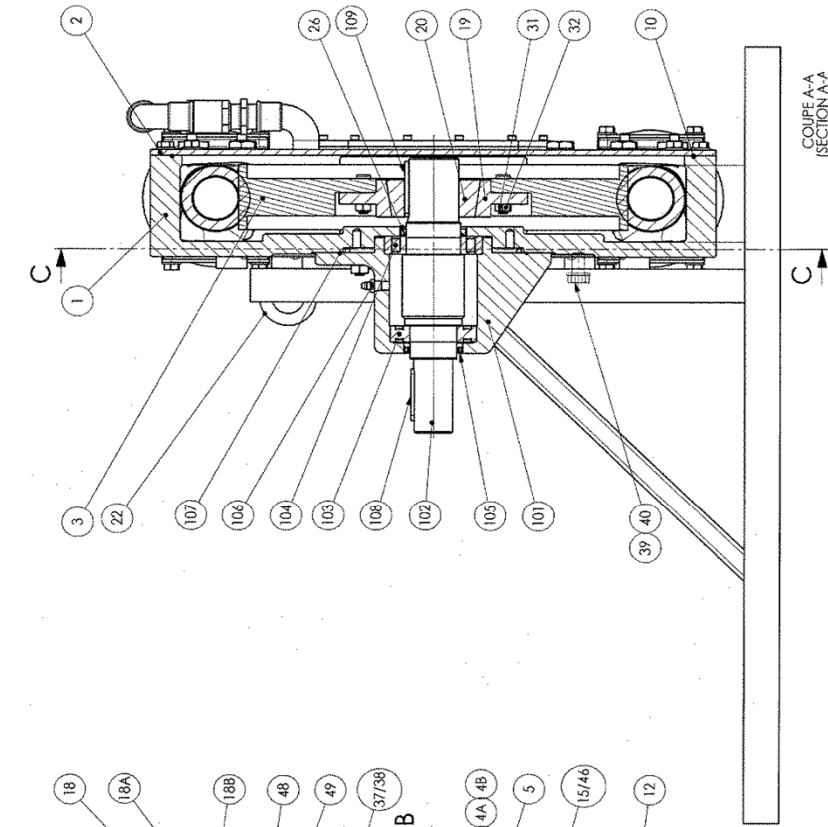
### AS65

Conserver la liste de pièces détachées avec la Notice d'instructions.

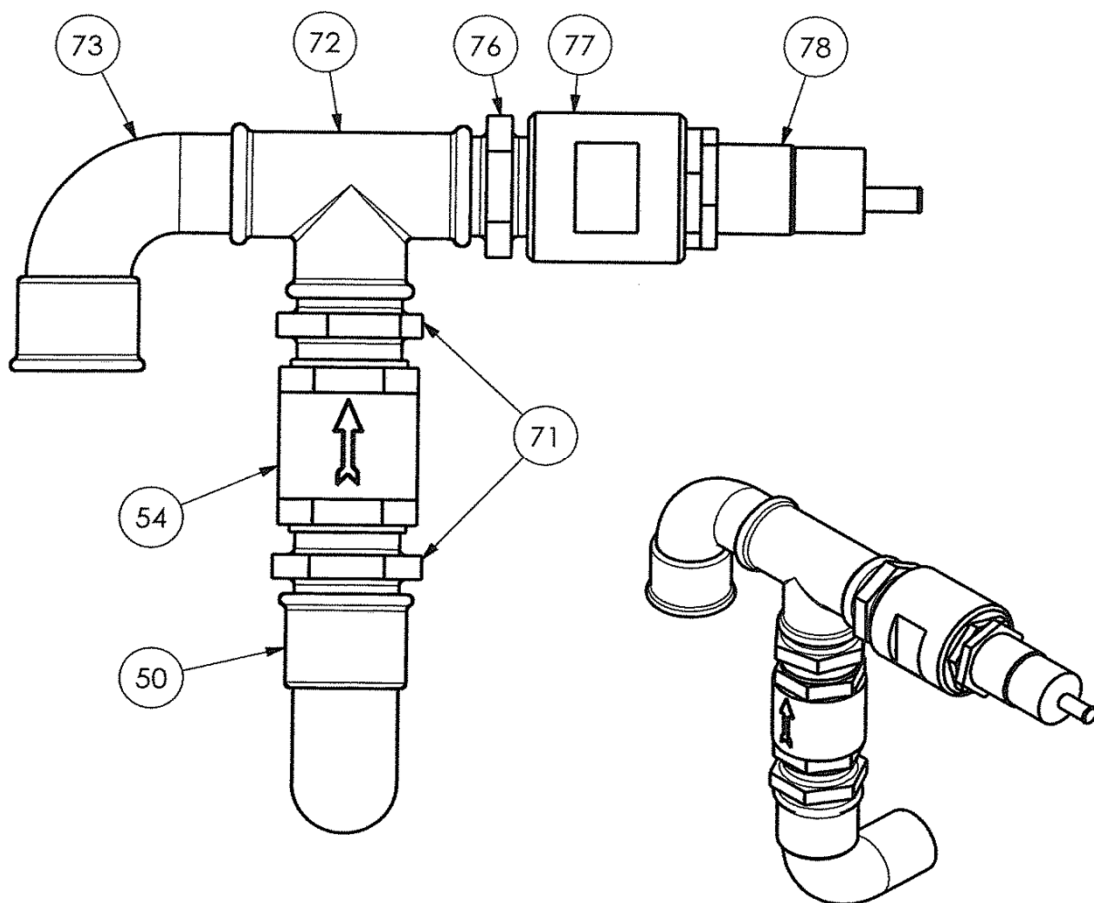
Pour commander des pièces de rechange, indiquer le(s) Référence(s) désirée(s).

- ◆ Ensembles de pièces ou pièces seules pouvant être fournis.

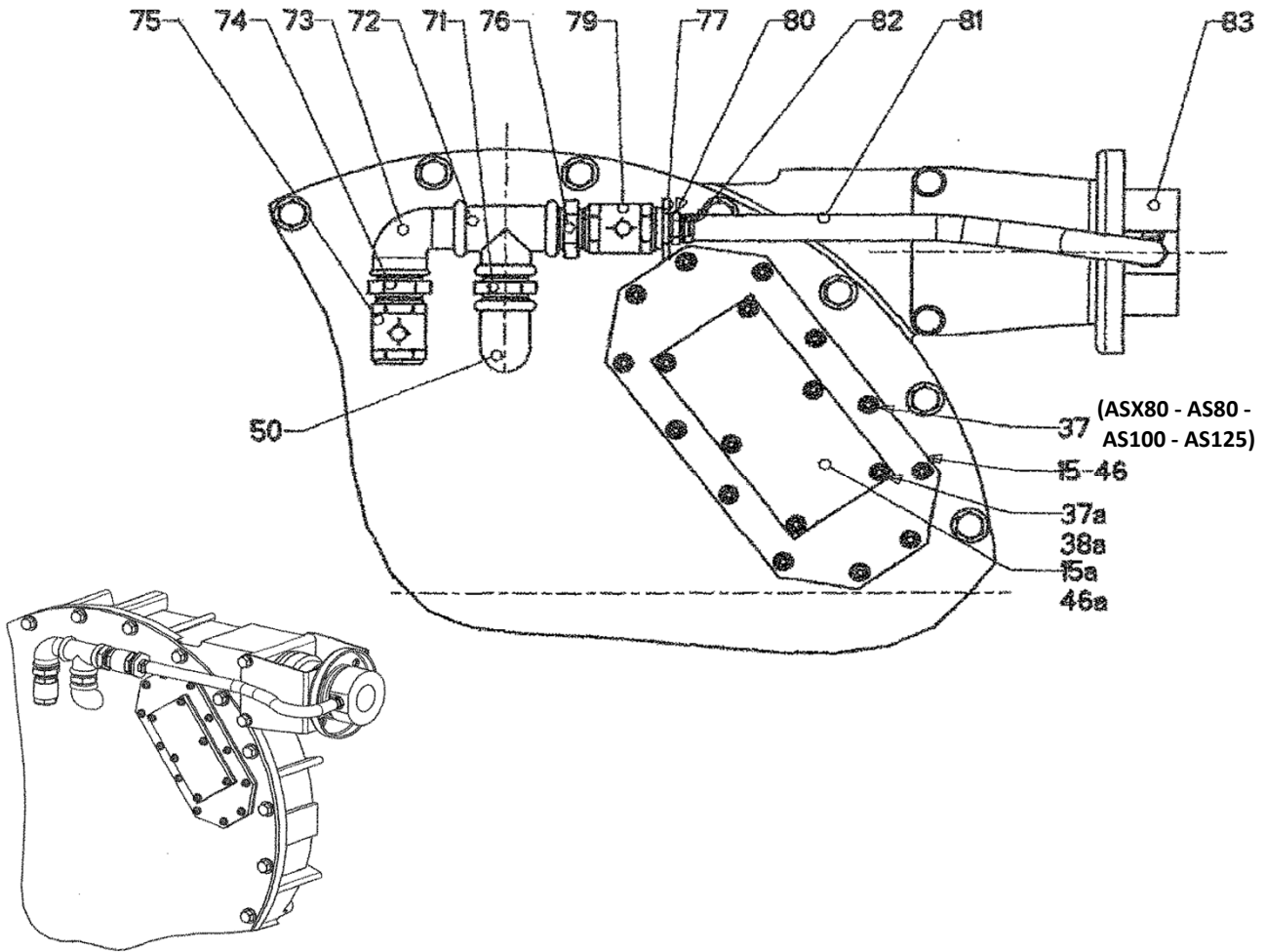
# AS65



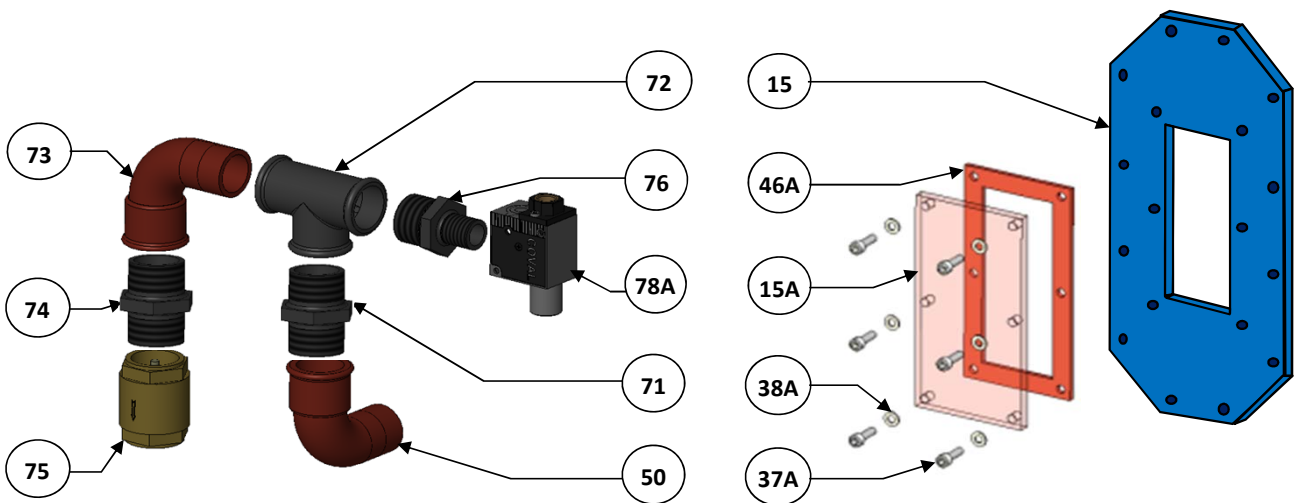
# KIT DETECTION DE CREVAISON



## KIT DE MISE SOUS VIDE PAR RACCORDEMENT A L'ASPIRATION



## KIT DE MISE SOUS VIDE PAR EJECTEUR



Coude 50 : sur la pompe

# AS65

\* 1, 2, 4... : Quantité dans le matériel - (1), (2), (4)... : Quantité dans le kit

Repère	Vendable	Description	Qté*	Ref.	Kit maintenance	Pièce usure
2	◆	COUVERCLE	1	220120		
3	◆	ROUE	1	217291		
6	◆	MANCHON EPDM	2	217072		
7	◆	COLLIER	2	217081		
8	◆	COLLIER	2	218831		
9	◆	COLLIER	2	217087		
10	◆	JOINT DE COUVERCLE - FKM	1	220117		●
12	◆	INSERT INOX	2	217319		
12	◆	INSERT PPH	2	217320		
12	◆	INSERT PVDF	2	217321		
15	◆	FENETRE	1	220119		
16	◆	TUYAU EPDM	1	218738	■	●
16	◆	TUYAU NBR	1	229155	■	●
16	◆	TUYAU NR	1	218736	■	●
18	◆	ETRIER	4	219099		
20	◆	MOYEU	1	217156		
26	◆	JOINT	1	220105		
46	◆	JOINT DE FENETRE EPDM	1	217397		
114	◆	JEU DE CALES	1	312360.00		
4		CALE DEMONTABLE	(12)			
116	◆	FIXATION ROUE	1	313043.00		
19	◆	PLATEAU A BOULONNER	1	217164		
31		VIS	(6)			
32		ECROU	(6)			
117	◆	BOITE A ROULEMENT	1	312734.00		
101		BOITE A ROULEMENT	(1)			
102		ARBRE	(1)			
103		ROULEMENT	(1)			
104		ROULEMENT	(1)			
105		JOINT A LEVRE	(1)			
106		GRAISSEUR	(1)			
107		JOINT	(1)			
108		CLAVETTE	(1)			
109		CLAVETTE	(1)			
119	◆	PATINS ALUMINIUM + CALES	1	312736.00		
4A		CALE INDEMONTEBLE	(4)			
4B		CALE INDEMONTEBLE	(4)			
5		PATIN	(2)			
30		GOUPILLE	(2)			
130	◆	KIT DETECTION DE CREVAISON	1	311839.00		
130	◆	KIT DETECTION DE CREVAISON ATEX	1	313746.00		
50		COUDE 90°	(1)			
54		CLAPET	(1)			
71		MAMELON	(2)			
72		TE	(1)			
73		COUDE 90°	(1)			
76		MAMELON	(1)			
77		BOBINE	(1)			
78		DETECTEUR CAPACITIF	(1)			
84		AMPLIFICATEUR (AVEC KIT ATEX)	(1)			

# AS65

\* 1, 2, 4... : Quantité dans le matériel - (1), (2), (4)... : Quantité dans le kit

Repère	Vendable	Description	Qté*	Ref.	Kit maintenance	Pièce usure
<b>131</b>	◆	<b>KIT DE MISE SOUS VIDE PAR RACCORDEMENT A L'ASPIRATION</b>	<b>1</b>	<b>311918.00</b>		
15	◆	FENETRE D'ADAPTATION	1	218644		
15A	◆	FENETRE	1	220208		
37A		VIS	(6)			
38A		RONDELLE ETANCHE	(6)			
46A	◆	JOINT DE FENETRE EPDM	1	217040		
50		COUDE 90°	(1)			
71		MAMELON	(1)			
72		TE	(1)			
73		COUDE 90°	(1)			
74		MAMELON	(1)			
75		CLAPET	(1)			
76		MAMELON	(1)			
77		MAMELON	(1)			
79		CLAPET	(1)			
80		ADAPTATEUR	(2)			
81		TUYAU	(1)			
82		COLLIER	(2)			
83		BRIDE DE MISE SOUS VIDE	(1)			
<b>131</b>	◆	<b>KIT DE MISE SOUS VIDE PAR EJECTEUR POUR POMPES A65_AS65</b>	<b>1</b>	<b>311901.00</b>		
15	◆	FENETRE D'ADAPTATION	1	218644		
15A	◆	FENETRE	1	220208		
37A		VIS	(6)			
38A		RONDELLE ETANCHE	(6)			
46A	◆	JOINT DE FENETRE EPDM	1	217040		
50		COUDE 90°	(1)			
71		MAMELON	(1)			
72		TE	(1)			
73		COUDE 90°	(1)			
74		MAMELON	(1)			
75		CLAPET	(1)			
76		MAMELON	(1)			
78A	◆	EJECTEUR	1	217749		
<b>132</b>	◆	<b>KIT JOINTS_ROULEMENTS BOITE</b>	<b>1</b>	<b>313967.00</b>		
26	◆	JOINT	1	220105		
103		ROULEMENT	(1)			
104		ROULEMENT	(1)			
105		JOINT A LEVRE	(1)			
<b>1100F</b>	◆	<b>LUBRIFIANT - GLYCERINE (BIDON 10L)</b>	<b>1</b>	<b>314223.00</b>	■	●
<b>1100L</b>	◆	<b>LUBRIFIANT - GLYCERINE (BIDON 2,5L)</b>	<b>1</b>	<b>314829.00</b>		●