

PIECES DETACHEES

POMPE

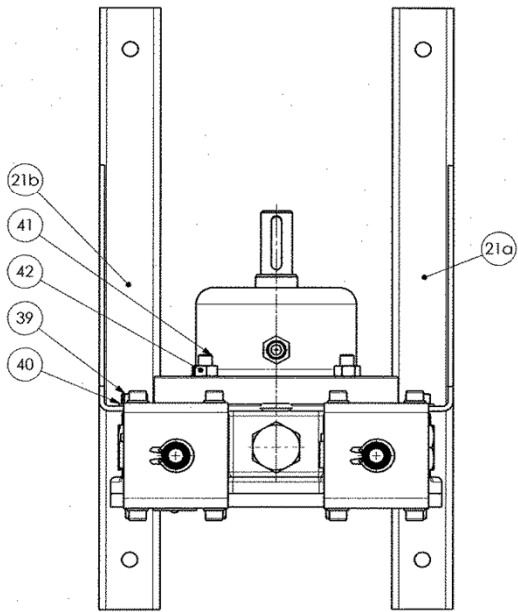
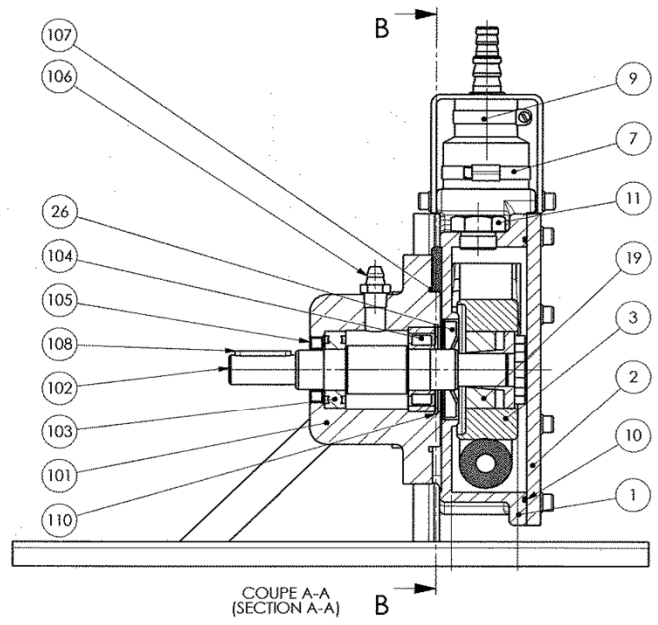
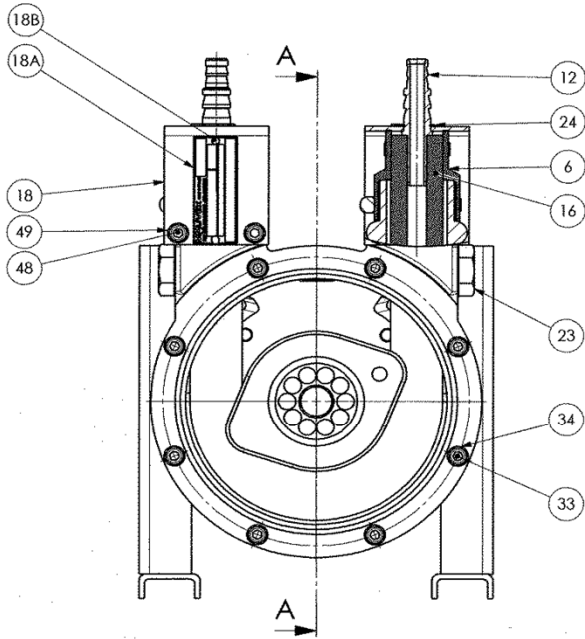
AS10

Conserver la liste de pièces détachées avec la Notice d'instructions.

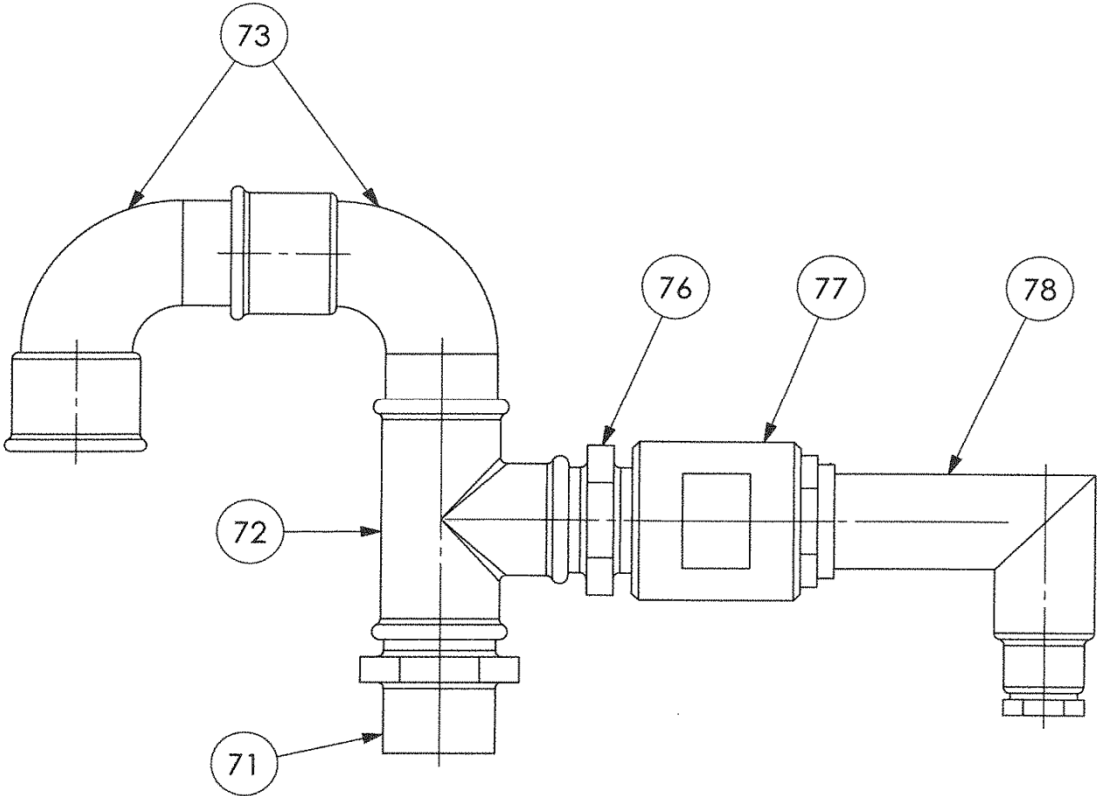
Pour commander des pièces de rechange, indiquer le(s) Référence(s) désirée(s).

- ◆ Ensembles de pièces ou pièces seules pouvant être fournis.

AS10



KIT DETECTION DE CREVAISON



AS10

* 1, 2, 4... : Quantité dans le matériel - (1), (2), (4)... : Quantité dans le kit

Repère	Vendable	Description	Qté*	Ref.	Kit maintenance	Pièce usure
2	◆	COUVERCLE	1	220206		
3	◆	ROUE (ENTRAINEMENT ALES 20)	1	217456		
6	◆	MANCHON EPDM	2	217067		
7	◆	COLLIER	2	217078		
9	◆	COLLIER	2	217078		
10	◆	JOINT DE COUVERCLE - FKM	1	220198		●
12	◆	INSERT INOX	2	217298		
12	◆	INSERT PPH	2	217299		
12	◆	INSERT PVDF	2	217300		
16	◆	TUYAU EPDM	1	218714	■	●
16	◆	TUYAU NBR	1	229474	■	●
16	◆	TUYAU NR	1	218712	■	●
18	◆	ETRIER	2	217130		
19	◆	MOYEU EXPANSIBLE D20	1	217777		
26	◆	JOINT D'ARBRE (ENTRAINEMENT ALES 20)	1	220226		
117	◆	BOITE A ROULEMENT	1	312820.00		
101		BOITE A ROULEMENT	(1)			
102		ARBRE	(1)			
103		ROULEMENT A BILLES	(1)			
104		ROULEMENT	(1)			
105		JOINT	(1)			
106		GRAISSEUR	(1)			
107		JOINT	(1)			
108		CLAVETTE	(1)			
110		CIRCLIPS	(1)			
130	◆	KIT DETECTION DE CREVAISON	1	312146.00		
130	◆	KIT DETECTION DE CREVAISON ATEX	1	314462.00		
71		MAMELON	(1)			
72		TE	(1)			
73		COUDE 90°	(2)			
76		MAMELON	(1)			
77		BOBINE	(1)			
78		DETECTEUR CAPACITIF	(1)			
84		AMPLIFICATEUR (AVEC KIT ATEX)	(1)			
1100A	◆	LUBRIFIANT - GLYCERINE (BIDON 0,5L)	1	314828.00	■	●
1100J	◆	LUBRIFIANT - GLYCERINE (BIDON 1L)	1	314220.00		●