

PIEZAS DE RECAMBIO
BOMBAS
CC8-28 A

Conservar la lista de piezas de recambio con el manual de instrucciones.

Para pedir las piezas de recambio, indicar la(s) Referencia (s) deseada(s).

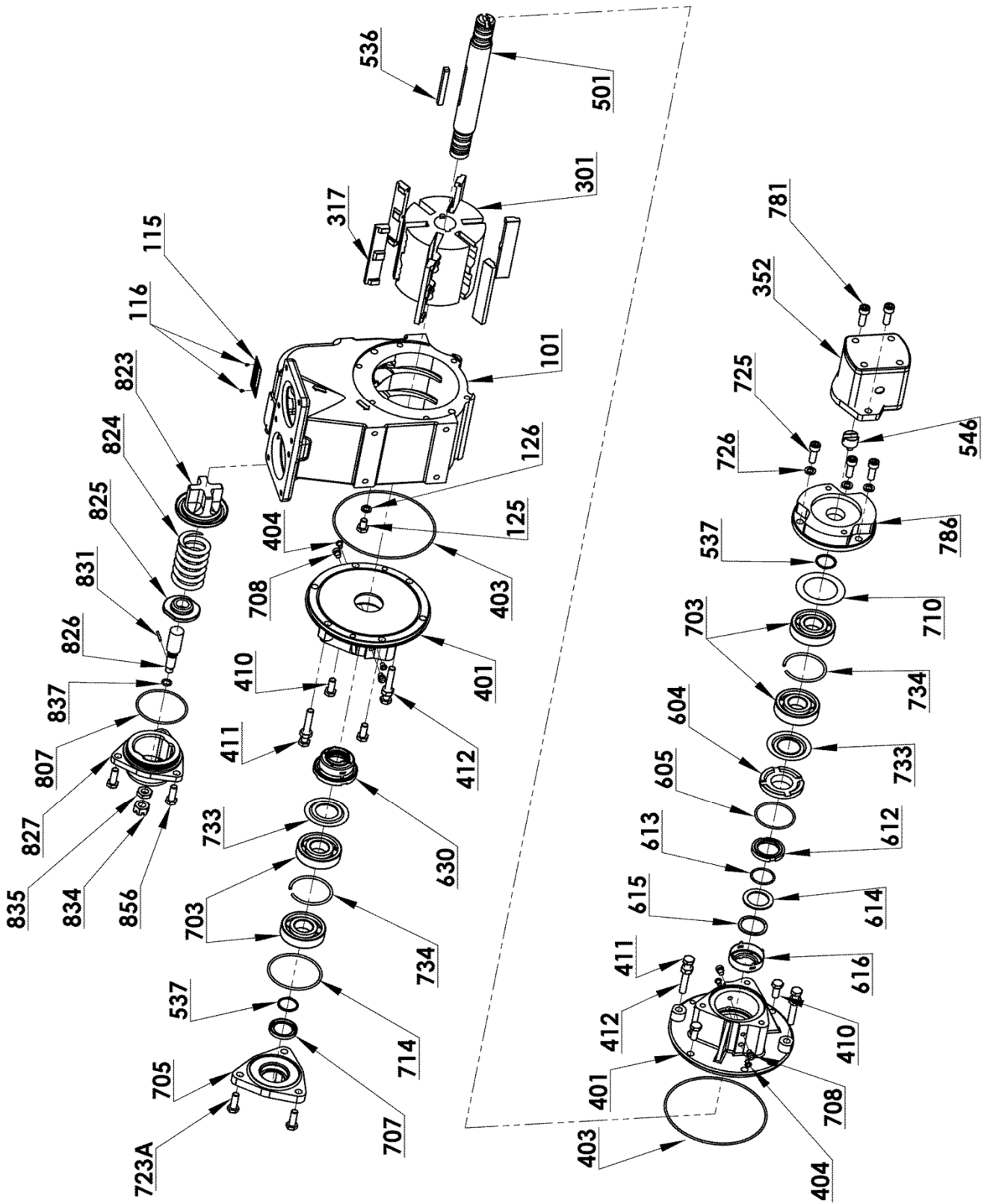
- ◆ Conjunto de piezas o piezas que pueden ser suministradas.

Z.I. la Plaine des Isles - 2 rue des Caillottes F-89000 AUXERRE - France

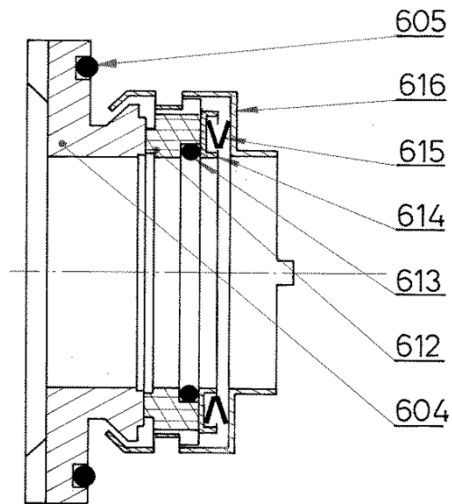
Tel : +33 (0)3 86 49 86 30 • Fax : +33 (0)3 86 49 87 17

contact@mouvex.com • www.mouvex.com

CC8-28 A

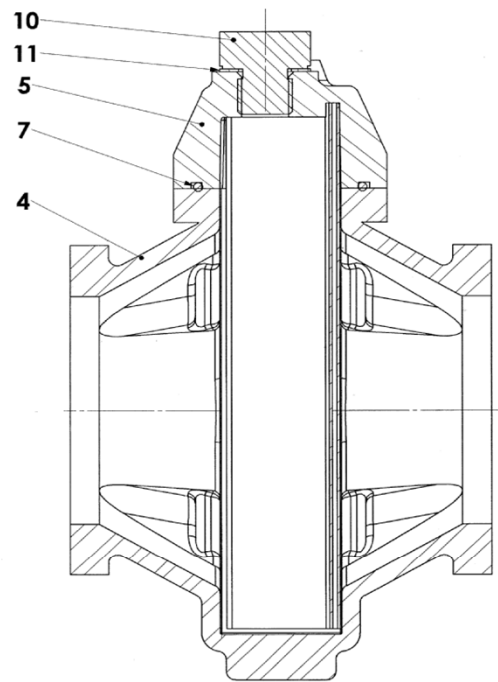
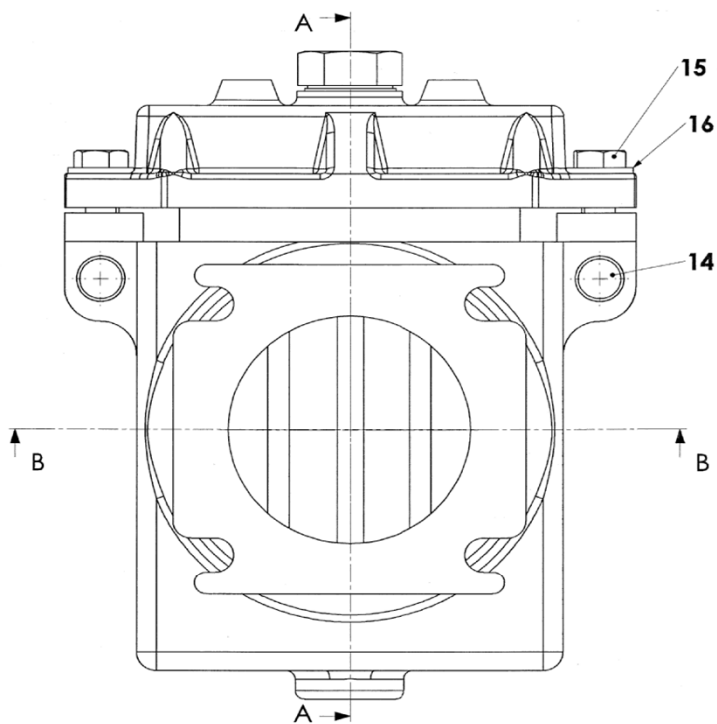


Cierre Mecanico

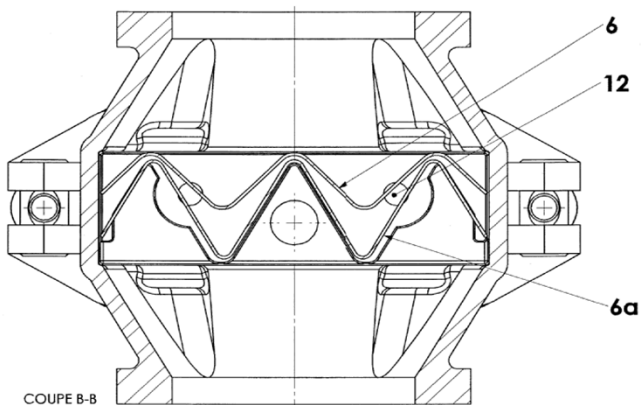


ACCESORIOS

Prefiltro PF CC8



COUPE A-A



COUPE B-B

CC8-28 A

* 1, 2, 4... : Cantidad en el material - (1), (2), (4) ...: Cantidad en el Kit

Pieza	Vendible	Description	Uds*	Ref.	Kit mantenimiento	Pieza desgaste
98	◆	JUEGO DE TORNILLOS	1	304570.00		
410		TORNILLO	(8)			
411		TORNILLO	(4)			
412		TUERCA	(4)			
723		TORNILLO	(6)			
856		TORNILLO	(3)			
98A	◆	JUEGO DE TORNILLOS - HIDRAULICO	1	314929.00		
410		TORNILLO	(8)			
411		TORNILLO	(4)			
412		TUERCA	(4)			
723		TORNILLO	(3)			
725		TORNILLO	(3)			
726		ARANDELA	(3)			
856		TORNILLO	(3)			
98C	◆	EXTRACTOR DE FONDO CC8_28 40 50 65	1	316025.00		
99	◆	JUEGO DE JUNTAS BOMBA	1	302468.00		
126		JUNTA	(2)			
403		JUNTA	(2)			
807		JUNTA	(1)			
100	◆	CUERPO COMPLETO	1	314894.00		
101		CUERPO	(1)			
124	◆	TAPON DE VACIADO + JUNTAS	1	301861.00		
125		TORNILLO	(2)			
126		JUNTA	(2)			
300	◆	ROTOR COMPLETO (6 PALETAS CON AGUJEROS)	1	305708.00		
301		ROTOR	(1)			
317		PALETA	(6)			●
309	◆	JUEGO DE 6 PALETAS CON AGUJEROS	1	305705.00	■	●
317		PALETA	(6)			
400	◆	FONDO COMPLETO	2	301880.00		
401		TAPA	(1)			
410		TORNILLO	(4)			
411		TORNILLO	(2)			
412		TUERCA	(2)			
708		ENGRASADOR	(2)			
409	◆	JUEGO DE JUNTAS DE FONDO	1	304366.00	■	
403		JUNTA	(2)			
500	◆	EJE COMPLETO	1	314468.00		
501		EJE	(1)			
599	◆	JUEGO DE CHAVETAS	1	302467.00	■	
508		CHAVETA	(1)			
536		CHAVETA	(1)			
537		ARO	(2)			
630	◆	CIERRE MECANICO COMPLETA - FKM	2	301867.01	■	●
604		CONTRAPARTIDA	(1)			●
605		JUNTA	(1)			●
612		CUBETA	(1)			●
613		JUNTA	(1)			●
614		APOYO DEL MUELLE	(1)			
615		MUELLE	(3)			
616		CAJA	(1)			
699	◆	JUEGO DE JUNTAS CIERRE MECANICO (605+613)	1	308520.03		●
605		JUNTA	(1)			●
613		JUNTA	(1)			●

CC8-28 A

* 1, 2, 4... : Cantidad en el material - (1), (2), (4) ...: Cantidad en el Kit

Pieza	Vendible	Description	Uds*	Ref.	Kit mantenimiento	Pieza desgaste
700	◆	CAJA DE RODAMIENTOS COMPLETO (PARA ACCIONAMIENTO HIDRAULICO)	1	314469.00		
703		RODAMIENTO DE BOLAS	(2)			●
710	◆	CALA	1	204831		
723		TORNILLO	(3)			
733		ANILLO NILOS	(1)			
734		DISTANCIADOR	(1)			
700A	◆	TAPA COMPLETA CC8 28-40-50	1	304700.00		
703A		RODAMIENTO DE BOLAS	(2)			
705		TAPA	(1)			
707		RETEN LABIAL	(1)			●
714A		JUNTA	(1)			
723A		TORNILLO	(3)			
733A		ANILLO NILOS	(1)			
734A		DISTANCIADOR	(1)			
704	◆	JUEGO DE 4 RODAMIENTOS	1	312102.04	■	
703		RODAMIENTO DE BOLAS	(4)			●
704A	◆	JUEGO DE TAPONES 404	1	312103.04		
404		TAPON	(2)			
705A	◆	CONJUNTO MOTOR HIDRAULICO 15CC	1	316913.00		
350		BRIDA MOTOR G3/4" (DERECHO)	(1)			
351		BRIDA MOTOR G3/4" (DERECHO)	(1)			
352	◆	MOTOR HIDRAULICO 15CC	1	226656	■	
546	◆	ACOPLAMIENTO	1	226658		●
725		TORNILLO	(3)			
726		ARANDELA	(3)			
781		TORNILLO	(2)			
786	◆	BRIDA MOTOR	1	226657		
715	◆	JUEGO DE JUNTAS TAPA (707+714+733)	1	304720.00	■	
707		RETEN LABIAL	(1)			●
714		JUNTA	(2)			
733		ANILLO NILOS	(2)			
820	◆	BYPASS MECANICO COMPLETO	1	301891.01		
823A	◆	VALVULA COMPENSADA	1	204839		
827		TAPON DE BYPASS	(1)			
898	◆	CONJUNTO TORNILLO DE PRESION	1	301893.01		
807A		JUNTA	(1)			
825		APOYO DEL MUELLE	(1)			
826		TORNILLO DE PRESION	(1)			
831		PASADOR	(1)			
834		TUERCA	(1)			
835		TUERCA	(1)			
837		JUNTA	(1)			
856		TORNILLO	(3)			
824	◆	MUELLE 4 BAR	1	219106		
899	◆	JUEGO DE JUNTAS BYPASS	1	301895.00		
807		JUNTA	(1)			
831		PASADOR	(1)			
834		TUERCA	(1)			
835		TUERCA	(1)			
837		JUNTA	(1)			

ACCESORIOS CC8

* 1, 2, 4... : Cantidad en el material - (1), (2), (4) ...: Cantidad en el Kit

Pieza	Vendible	Description	Uds*	Ref.	Kit mantenimiento	Pieza desgaste
129A	◆	JUEGO DE 2 CONTRA-BRIDAS COMPLETO CC8 DN91 - ACERO	1	302474.00		
129A	◆	JUEGO DE 2 CONTRA-BRIDAS COMPLETO CC8 DN91 - ACERO INOXIDABLE (129+131+132)	1	310323.00		
131	◆	JUNTA	(2)	223098		
	◆	PREFILTRO PF CC8 DN80 ALU REJILLA ACERO 1-4	1	316078.00		
	◆	PREFILTRO PF CC8 DN80 ALU REJILLA ACERO INOXIDABLE 1-4 (2+3+4+5+6+6A+7+8+10+11+12+13+14+15+16)	1	316079.00		
2 (4A+8)	◆	CUERPO	(1)	302056.00		
8 (14+15+16)	◆	PERNOS BASCULANTES COMPLETOS	(1)	302030.00		
3 (5+6+7+12+13)	◆	TAPA COMPLETA (REJILLA ACERO)	(1)	302529.01		
3 (5+6+7+12+13)	◆	TAPA COMPLETA (REJILLA ACERO INOXIDABLE)	(1)	302530.01		
7	◆	JUNTA	(1)	200874	■	
13 (10+11)	◆	TAPON DE VACIADO + JUNTA	(1)	302044.01		
6A	◆	REJILLA 1 MM (ACERO)	(1)	202232		
6A	◆	REJILLA 1 MM (ACERO INOXIDABLE)	(1)	204723		
	◆	PREFILTRO PF CC8 DN80 FUNDICION REJILLA ACERO INOXIDABLE 1-4 (2+3+4A+5+6+6A+7+8+10+11+12+13+14+15+16)	1	316080.00		
2 (4A+8)	◆	CUERPO	(1)	314545.00		
8 (14+15+16)	◆	PERNOS BASCULANTES COMPLETOS	(1)	307246.00		
3 (5+6+7+12+13)	◆	TAPA COMPLETA	(1)	314546.01		
7	◆	JUNTA	(1)	200874	■	
13 (10+11)	◆	TAPON DE VACIADO + JUNTA	(1)	307249.00		
6A	◆	REJILLA 1 MM (ACERO INOXIDABLE)	(1)	204723		

Prefiltro PF CC8 :

(1) El diseño de la tapa cambió en septiembre de 2011, la junta plana 7 SE reemplazó por una junta tórica.

La tapa completa es intercambiable.

La junta plana 7 no está disponible, si es necesario la tapa completa debe ser sustituida.

(2) El cambio de diseño de la tapa modifica la longitud de la rejilla ya no es intercambiable.

Si es necesario, la tapa completa debe ser sustituida.