

PIECES DETACHEES

POMPES

CC8-28 A

Conserver la liste de pièces détachées avec la Notice d'instructions.

Pour commander des pièces de rechange, indiquer le(s) Référence(s) désirée(s).

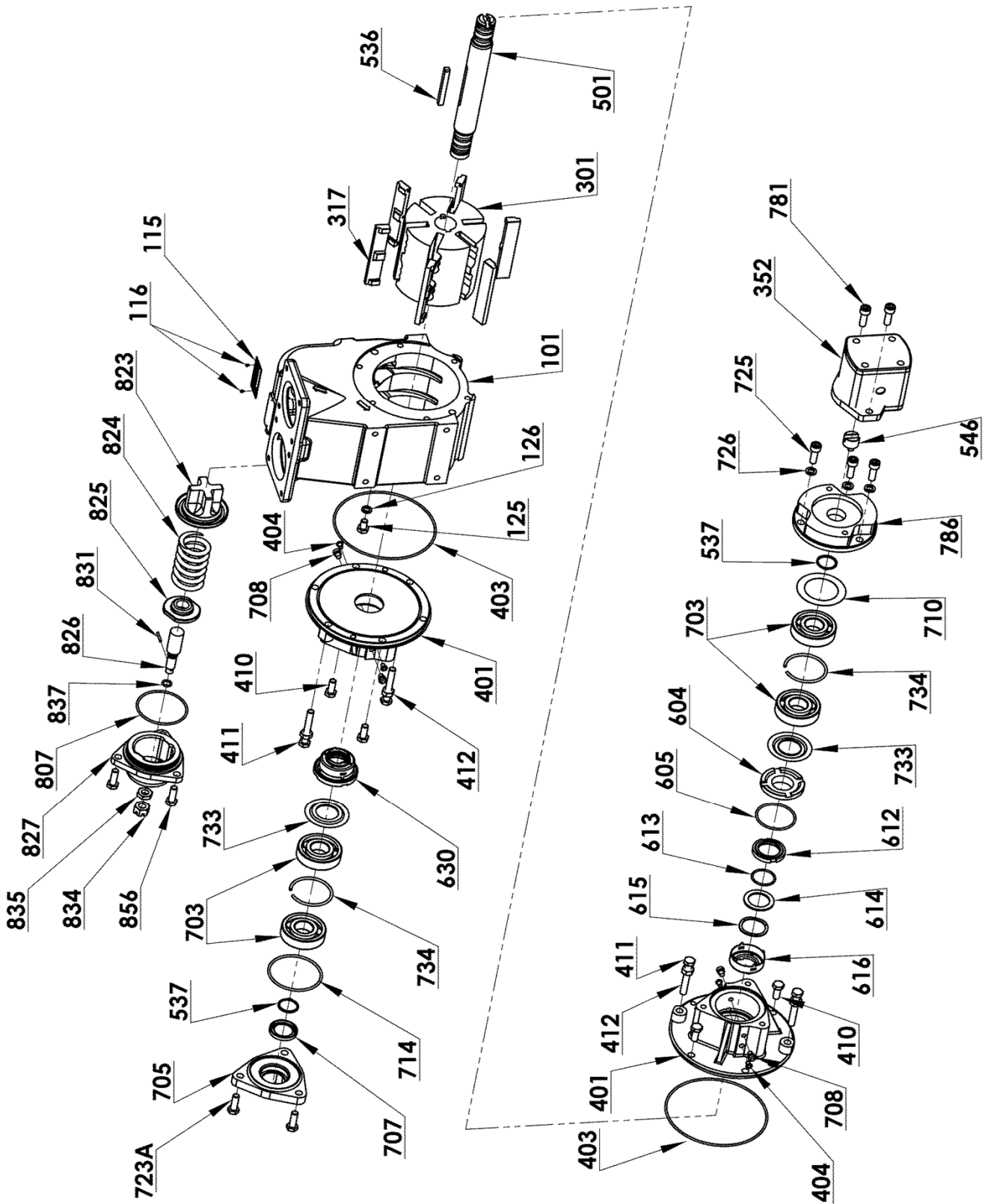
- ◆ Ensembles de pièces ou pièces seules pouvant être fournis.

Z.I. la Plaine des Isles - 2 rue des Caillottes F-89000 AUXERRE - France

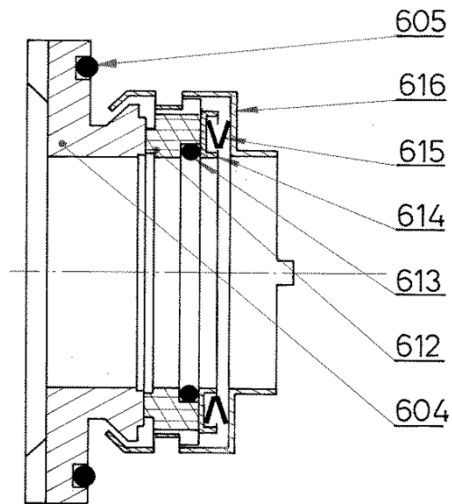
Tél : +33 (0)3 86 49 86 30 • Fax : +33 (0)3 86 49 87 17

contact@mouvex.com • www.mouvex.com

CC8-28 A

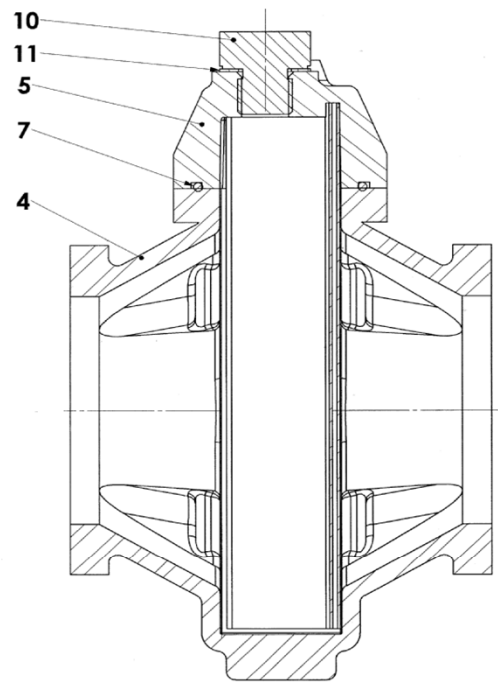
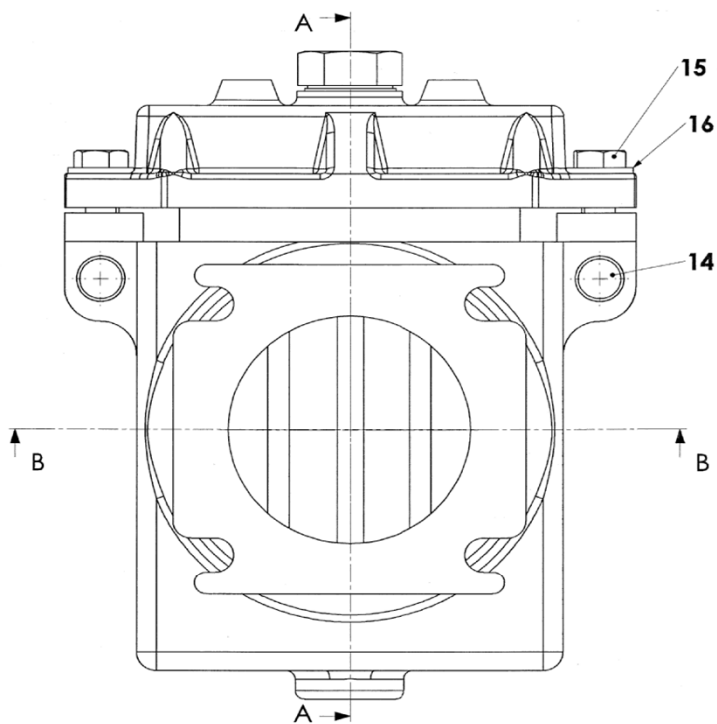


Garniture

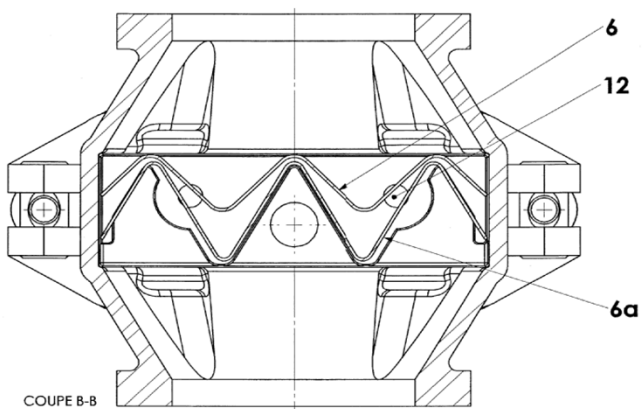


ACCESSOIRES

Préfiltre PF CC8



COUPE A-A



CC8-28 A

* 1, 2, 4... : Quantité dans le matériel - (1), (2), (4)... : Quantité dans le kit

Repère	Vendable	Description	Qté*	Ref.	Kit maintenance	Pièce usure
98	◆	JEU DE VIS	1	304570.00		
410		VIS	(8)			
411		VIS	(4)			
412		ECROU	(4)			
723		VIS	(6)			
856		VIS	(3)			
98A	◆	JEU DE VIS - HYDRAULIQUE	1	314929.00		
410		VIS	(8)			
411		VIS	(4)			
412		ECROU	(4)			
723		VIS	(3)			
725		VIS	(3)			
726		RONDELLE	(3)			
856		VIS	(3)			
98C	◆	EXTRACTEUR DE FOND CC8_28 40 50 65	1	316025.00		
99	◆	JEU DE JOINTS POMPE	1	302468.00		
126		JOINT	(2)			
403		JOINT TORIQUE	(2)			
807		JOINT TORIQUE	(1)			
100	◆	CORPS COMPLET	1	314894.00		
101		CORPS	(1)			
124	◆	BOUCHON VIDANGE ET JOINTS	1	301861.00		
125		VIS	(2)			
126		JOINT	(2)			
300	◆	ROTOR COMPLET (6 PALETTES AVEC TROUS)	1	305708.00		
301		ROTOR	(1)			
317		PALETTE	(6)			●
309	◆	JEU DE 6 PALETTES AVEC TROUS	1	305705.00	■	
317		PALETTE	(6)			●
400	◆	FOND COMPLET	2	301880.00		
401		FOND	(1)			
410		VIS	(4)			
411		VIS	(2)			
412		ECROU	(2)			
708		GRAISSEUR	(2)			
409	◆	JEU DE JOINTS DE FOND	1	304366.00	■	
403		JOINT TORIQUE	(2)			
500	◆	ARBRE COMPLET	1	314468.00		
501		ARBRE	(1)			
599	◆	JEU DE CLAVETTES	1	302467.00	■	
508		CLAVETTE	(1)			
536		CLAVETTE	(1)			
537		CIRCLIPS	(2)			
630	◆	GARNITURE COMPLETE - FKM	2	301867.01	■	
604		CONTREPARTIE	(1)			●
605		JOINT TORIQUE	(1)			●
612		CUVETTE	(1)			●
613		JOINT TORIQUE	(1)			●
614		APPUI DE RESSORT	(1)			
615		RESSORT	(3)			
616		CAGE	(1)			
699	◆	JEU DE JOINTS GARNITURE (605+613)	1	308520.03		
605		JOINT TORIQUE	(1)			●
613		JOINT TORIQUE	(1)			●

CC8-28 A

* 1, 2, 4... : Quantité dans le matériel - (1), (2), (4)... : Quantité dans le kit

Repère	Vendable	Description	Qté*	Ref.	Kit maintenance	Pièce usure
700	◆	PALIER A BILLES COMPLET (POUR ENTRAINEMENT HYDRAULIQUE)	1	314469.00		
703		ROULEMENT A BILLES	(2)			●
710	◆	CALE	1	204831		
723		VIS	(3)			
733		ANNEAU NILOS	(1)			
734		ENTRETOISE	(1)			
700A	◆	COUVERCLE COMPLET CC8 28-40-50	1	304700.00		
703A		ROULEMENT A BILLES	(2)			
705		COUVERCLE	(1)			
707		JOINT A LEVRE	(1)			●
714A		JOINT TORIQUE	(1)			
723A		VIS	(3)			
733A		ANNEAU NILOS	(1)			
734A		ENTRETOISE	(1)			
704	◆	JEU DE 4 ROULEMENTS	1	312102.04	■	
703		ROULEMENT A BILLES	(4)			●
704A	◆	JEU DE BOUCHONS 404	1	312103.04		
404		BOUCHON	(2)			
705A	◆	ENSEMBLE MOTEUR HYDRAULIQUE 15CC	1	316913.00		
350		BRIDE DROITE MOTEUR G3/4"	(1)			
351		BRIDE DROITE MOTEUR G3/4"	(1)			
352	◆	MOTEUR HYDRAULIQUE 15CC	1	226656	■	
546	◆	ACCOUPEMENT	1	226658		●
725		VIS	(3)			
726		RONDELLE	(3)			
781		VIS	(2)			
786	◆	BRIDE MOTEUR	1	226657		
715	◆	JEU DE JOINTS COUVERCLE (707+714+733)	1	304720.00	■	
707		JOINT A LEVRE	(1)			●
714		JOINT TORIQUE	(2)			
733		ANNEAU NILOS	(2)			
820	◆	BIPASSE MECANIQUE COMPLET	1	301891.01		
823A	◆	CLAPET COMPENSE	1	204839		
827		CHAPEAU DE BIPASSE	(1)			
898	◆	ENSEMBLE VIS DE PRESSION	1	301893.01		
807A		JOINT TORIQUE	(1)			
825		APPUI DE RESSORT	(1)			
826		VIS DE PRESSION	(1)			
831		GOUPILLE	(1)			
834		ECROU	(1)			
835		ECROU	(1)			
837		JOINT TORIQUE	(1)			
856		VIS	(3)			
824	◆	RESSORT 4 BAR	1	219106		
899	◆	JEU DE JOINTS BIPASSE	1	301895.00		
807		JOINT TORIQUE	(1)			
831		GOUPILLE	(1)			
834		ECROU	(1)			
835		ECROU	(1)			
837		JOINT TORIQUE	(1)			

ACCESSOIRES CC8

* 1, 2, 4... : Quantité dans le matériel - (1), (2), (4)... : Quantité dans le kit

Repère	Vendable	Description	Qté*	Ref.	Kit maintenance	Pièce usure
129A	◆	JEU DE 2 CONTRE-BRIDES COMPLET CC8 DN91 - ACIER	1	302474.00		
129A	◆	JEU DE 2 CONTRE-BRIDES COMPLET CC8 DN91 - INOX (129+131+132)	1	310323.00		
131	◆	JOINT	(2)	223098		
	◆	PREFILTRE PF CC8 DN80 ALU GRILLE ACIER 1-4	1	316078.00		
	◆	PREFILTRE PF CC8 DN80 ALU GRILLE INOX 1-4 (2+3+4+5+6+6A+7+8+10+11+12+13+14+15+16)	1	316079.00		
2 (4A+8)	◆	CORPS	(1)	302056.00		
8 (14+15+16)	◆	BOULONS BASCULANTS COMPLETS	(1)	302030.00		
3 (5+6+7+12+13)	◆	COUVERCLE COMPLET (GRILLES ACIER)	(1)	302529.01		
3 (5+6+7+12+13)	◆	COUVERCLE COMPLET (GRILLE INOX)	(1)	302530.01		
7	◆	JOINT TORIQUE	(1)	200874	■	
13 (10+11)	◆	BOUCHON VIDANGE ET JOINT	(1)	302044.01		
6A	◆	GRILLE 1 MM (ACIER)	(1)	202232		
6A	◆	GRILLE 1 MM (INOX)	(1)	204723		
	◆	PREFILTRE PF CC8 DN80 FONTE TRAITEE GRILLE INOX 1-4 (2+3+4A+5+6+6A+7+8+10+11+12+13+14+15+16)	1	316080.00		
2 (4A+8)	◆	CORPS	(1)	314545.00		
8 (14+15+16)	◆	BOULONS BASCULANTS COMPLETS	(1)	307246.00		
3 (5+6+7+12+13)	◆	COUVERCLE COMPLET	(1)	314546.01		
7	◆	JOINT TORIQUE	(1)	200874	■	
13 (10+11)	◆	BOUCHON VIDANGE ET JOINT	(1)	307249.00		
6A	◆	GRILLE 1 MM (INOX)	(1)	204723		

Préfiltre PF CC8 :

(1) Le design du couvercle a évolué en septembre 2011, le joint plat repère 7 a été remplacé par un joint torique.

Le couvercle complet est interchangeable.

Le joint plat repère 7 n'est plus disponible, en cas de besoin le couvercle complet doit être remplacé.

(2) Le changement de design du couvercle modifie la longueur de la grille qui n'est plus interchangeable.

En cas de besoin, le couvercle complet doit être remplacé.