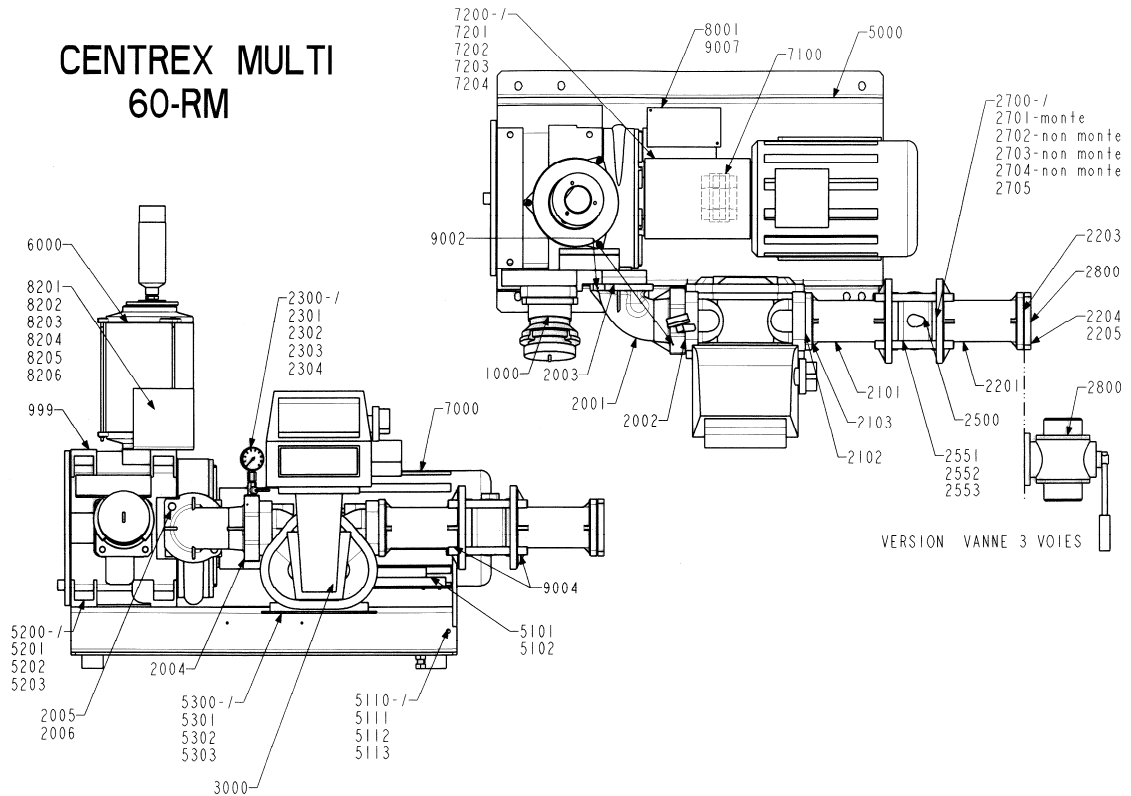


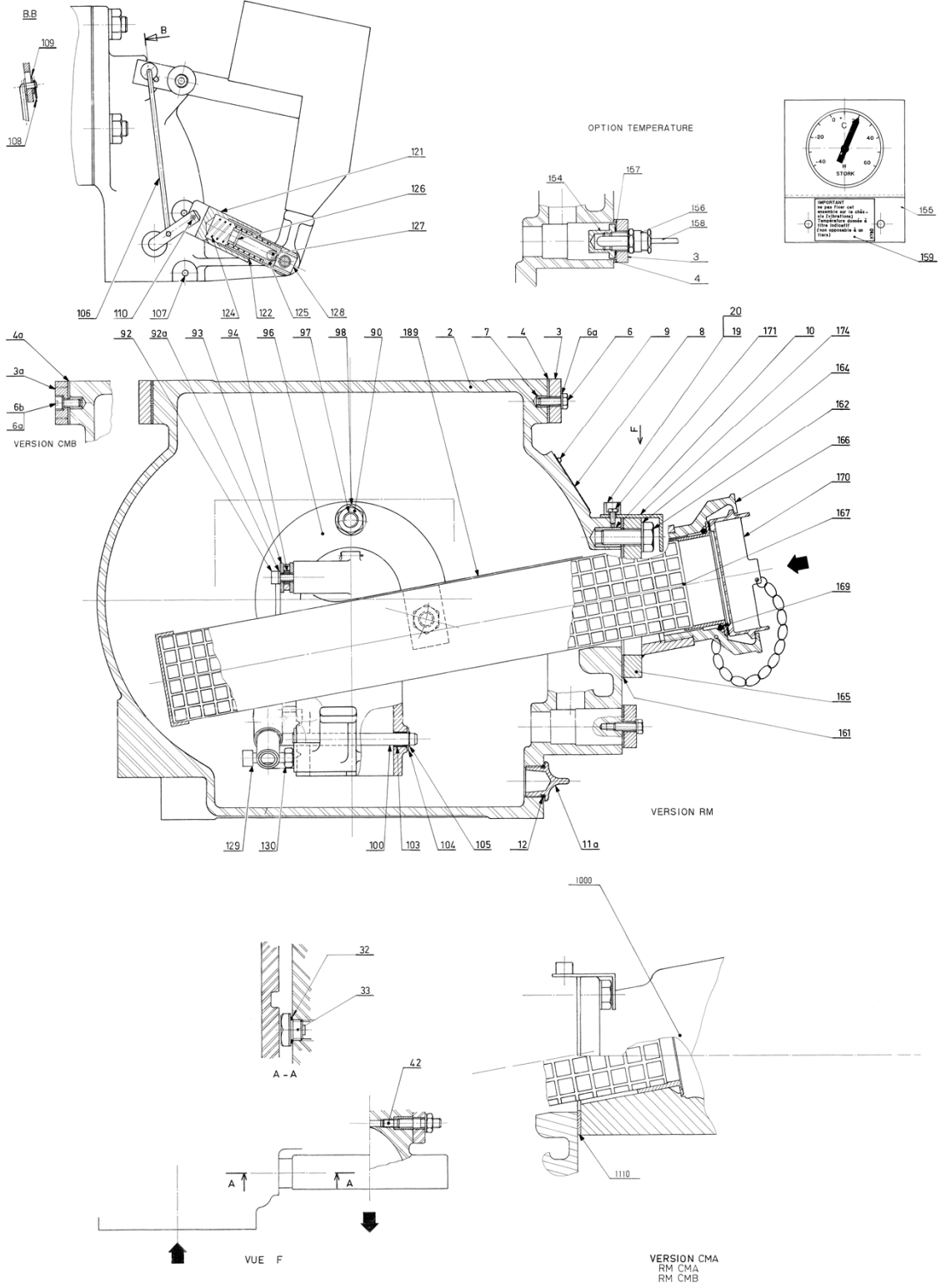
Ensembles de pièces ou pièces seules pouvant être fournis jusqu'au 31 décembre 2018.



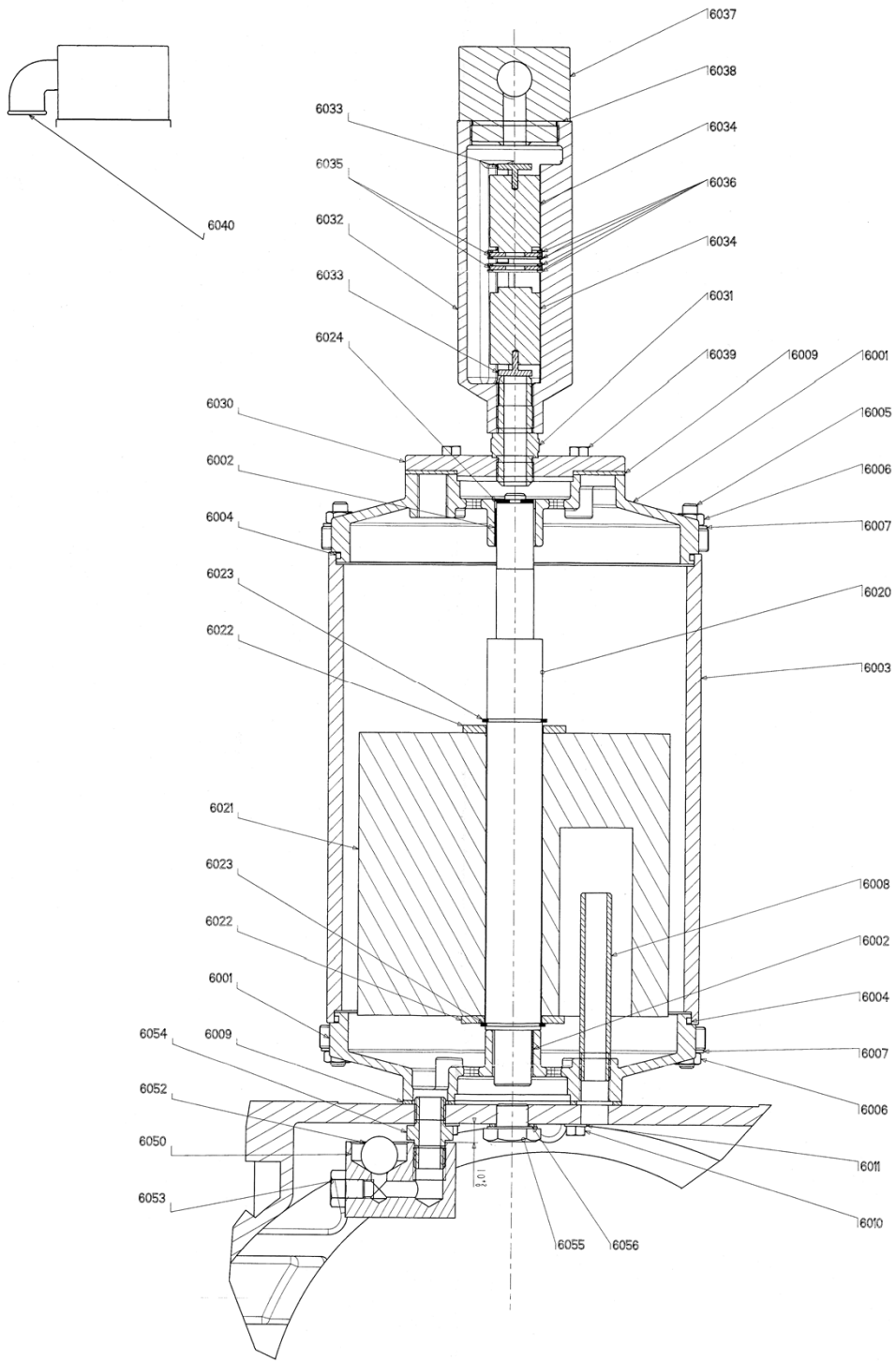
Repère	Désignation	Code article	Spécifique CENTREX
70	Garniture complète (71+72+73+74+75+76+77+79+80)	303145.00	Oui
399	Jeu de joints pompe (sans repère 185 plus disponible) (12+15+22B+33+38+39+72+99+169+188)	303159.00	Oui
167	Filtre été	206389	Oui
6000b	Flotteur complet (6020 + 6021 + 6022 + 6023 + 6024)	309795.02	Oui
7100	Accouplement complet	311013.00	Non
7100	Flector accouplement	209603	Non
7000	Moteur 7,5 KW	Nous consulter	Non
2500	Clapet Anti-retour 3" taré à 0,1 bar	510084.01	Non
2500	Clapet Anti-retour 3" taré à 0,4 bar	510085.01	Non
2500	Clapet Anti-retour 3" taré à 1 bar	510086.01	Non

Pour commander des pièces de rechange, indiquer le(s) code(s) article(s) désiré(s).

Repère 84 - Soupape + flotteur



Repère 6000 - Dégazeur complet



Z.I. la Plaine des Isles - 2 rue des Caillottes F-89000 AUXERRE - France
 Tél : +33 (0)3 86 49 86 30 • Fax : +33 (0)3 86 49 87 17
 contact@mouvex.com • www.mouvex.com