

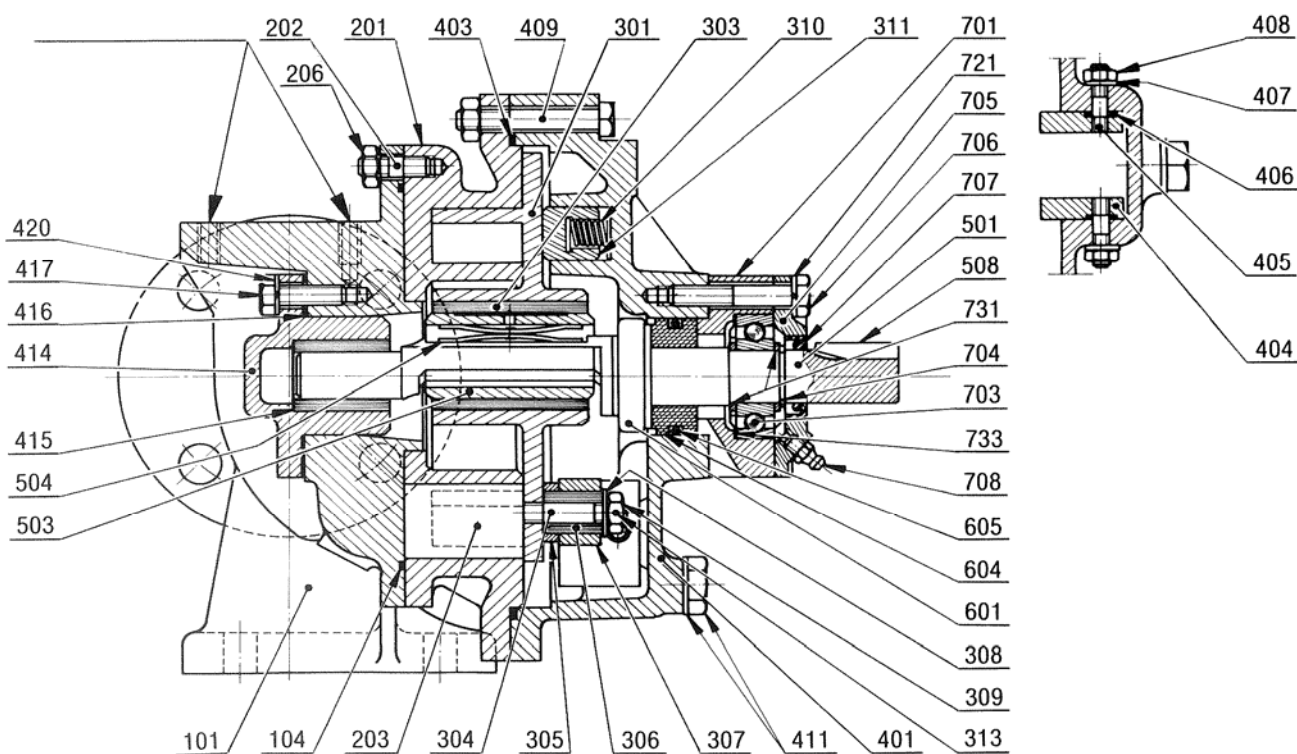
BLACKMER
MODELE :

**PIECES DETACHEES
POMPES AF TM - AF TM H**

P.L. : 1005-C01

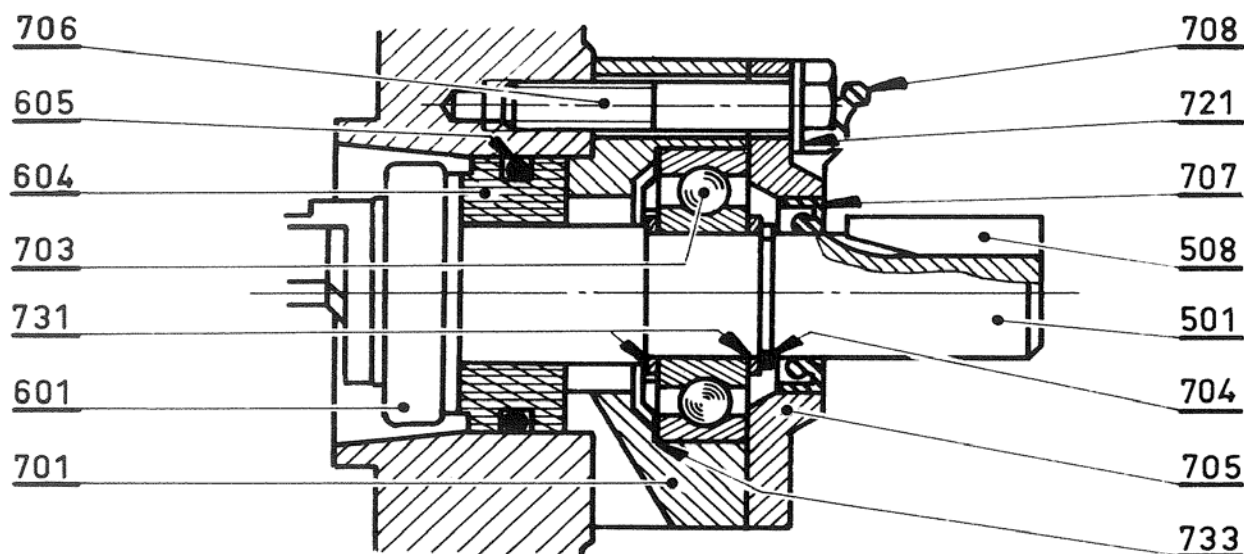
(Voir Instruction **1005-C00** pour Installation, Utilisation, Entretien)

Section	1005
Valide	Octobre 2005
Remplace	Juillet 2004

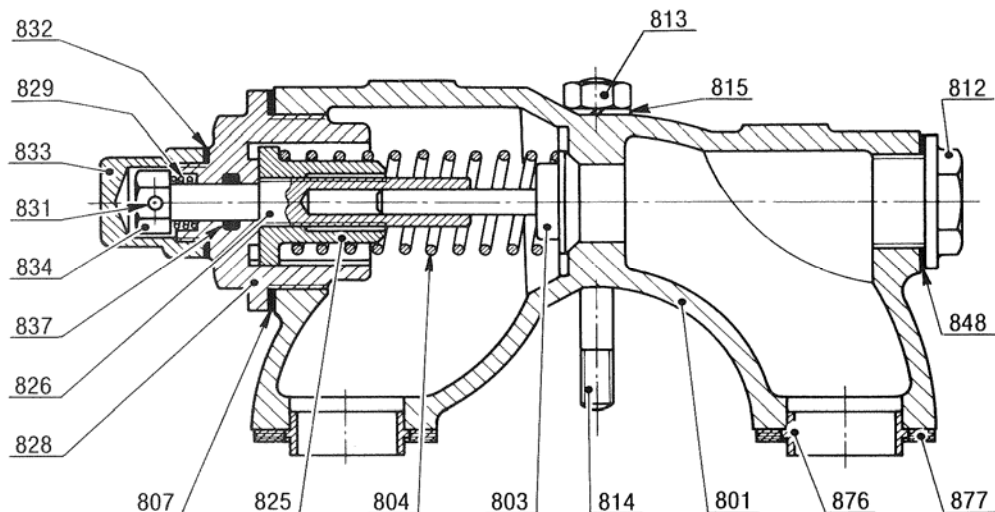


Repère			Désignation	Quantité		CODE ARTICLE		Pièces d'usure
Ens.	Pièce	Vendable		A cder	Ds Pompe	AF TM	AF TM H	
98	202 206 409 409a 417 420 706 721	◆	Jeu de vis Goujon Ecrou Vis Ecrou Vis Ecrou Vis Rondelle	1	(8) (8) (6) (6) (4) (4) (4) (4)	301332.00		
99	104 403 406 416	◆	Jeu de joints Joint Joint Joint Joint	1	(1) (1) (2) (1)	301333.00	301339.00	
100	101 817 813 814 815	◆ ◆	Tubulure complète Tubulure Jeu de goujons de fixation	1	(1)	300445.00		
			Ecrou Goujon Rondelle	1	(2) (2) (2)	300447.00		
200	201 202 203 206	◆ ▲	Cylindre complet Cylindre Goujon Cloison Ecrou	1	(1) (8)	300448.00		●
				1	(8)	201360		

300		◆	Piston complet	1		301328.00	301337.00	•
	301		Piston		(1)			
	303	▲	Bague	1		201366		
	398	◆	Coulisseau complet	1		301659.00	300456.00	•
	304		Axe de coulisseau		(1)			
	305		Butée de coulisseau		(1)			
	308		Rondelle		(1)			
	309		Ecrou		(1)			
	307	◆	Coulisseau + goupille + douille	1		301329.00	300459.00	
	306		Douille		(1)			
312		Coulisseau		(1)				
313		Goupille		(1)				
399		◆	Appui complet	1		301330.00	300462.00	
	310		Ressort		(3)			
311		Appui ressort dos de piston		(3)				
400		◆	Fond complet	1		300465.00	300484.00	
	401		Fond		(1)			
	411	◆	Bouchon	1		300127.00	300036.00	
	412		Rondelle		(1)			
	434		Bouchon		(1)			
	402	◆	Jeu plaquettes	1		300467.00	300486.00	•
	404		Plaquette		(2)			
	405		Goujon		(2)			
	406		Joint		(2)			
	407		Rondelle		(2)			
408		Ecrou		(2)				
403		▲	Joint de fond	1		200859	200834	
500		◆	Arbre complet	1		301331.00	301338.00	
	501		Arbre		(1)			
	503	▲	Coussinet de piston	1		203509		•
	504	▲	Ressort	1		201397		
	508	▲	Clavette	1		204523		



Repère			Désignation	Quantité		CODE ARTICLE		Pièces d'usure
Ens.	Pièce	Vendable		A cder	Ds Pompe	AF TM	AF TM H	
600		◆	Garniture Monosir	1		301334.00		•
	601		Cyclam		(1)			
	604		Contrepartie		(1)			
	605		Joint		(1)			
	614		Appui de ressort		(1)			
600		◆	Garniture Blocdir LR/VT	1			300387.00	•
	610	◆	Contrepartie complet	1			301306.00	
	604		Contrepartie		(1)			
	605		Joint		(1)			
	697	◆	Partie tournante blocdir	1			300375.00	
	612		Cuvette		(1)			
	613		Joint		(1)			
	614		Appui de ressort		(1)			
	615		Ressort		(1)			
	616		Cage		(1)			
	699	◆	Jeu joints garniture NITRILE	1		304327.00		
	699	◆	Jeu joints garniture FKM	1			300513.00	
	605		Joint		(1)			
	613		Joint		(1)			
	733		Anneau		(1)			
	704		Anneau		(1)			
700		◆	Palier à billes	1		301335.00	300514.00	
	627		Goupille (uniquement en construction AF TM H)		(1)			
	701		Cage de roulement		(1)			
	703	▲	Roulement à billes	1		212314		•
	705		Couvercle de roulement		(1)			
	706		Vis		(4)			
	708		Graisseur		(1)			
	721		Rondelle		(4)			
	797	◆	Jeu de rondelles et joints palier	1		301336.00	300505.00	
	704		Anneau		(1)			
	707		Joint		(1)			
	717		Joint (uniquement en construction AF TM H)		(1)			
	731		Rondelle		(2)			
	733		Anneau		(1)			



Repère			Désignation	Quantité		CODE ARTICLE		Pièces d'usure
Ens.	Pièce	Vendable		A cder	Ds Pompe	AF TM	AF TM H	
800		◆	Bipasse complet	1		300571.00	302507.00	
	804	▲	Ressort	1		201179		
	860	◆	Corps équipé	1		300535.00		
	801		Corps		(1)			
	812		Bouchon		(1)			
	848		Joint		(1)			
	869	◆	Chapeau	1		300541.00		
	832		Joint		(1)			
	833		Chapeau		(1)			
	878	◆	Jeu de centrages	1		300539.00		
	876		Centrage		(2)			
	877		Joint		(2)			
	898	◆	Ensemble vis pression	1		300543.00	306922.00	
	803		Soupape + tige		(1)			
	807		Joint		(1)			
	825		Appui de ressort		(1)			
	826		Vis de pression		(1)			
	828		Ecrou		(1)			
	829		Ressort		(1)			
	831		Goupille		(1)			
	834		Ecrou		(1)			
	837		Joint		(1)			
	899	◆	Jeu de joints bipasse	1		300548.00	303248.00	
	807		Joint		(1)			
	829		Ressort		(1)			
	831		Goupille		(1)			
	832		Joint		(1)			
	837		Joint		(1)			
	846		Joint		(1)			
	848		Joint		(1)			
	877		Joint de centrage		(2)			
	893		Joint (uniquement en construction AF TM)		(1)			

◆ Ensembles de pièces ou (▲) pièces seules pouvant être fournis.

Conserver la liste de pièces détachées avec la notice technique

Pour commander des pièces de rechange, indiquer le(s) code(s) article(s) désiré



ZI la Plaine des Isles - 2 Rue des Caillottes 89000 AUXERRE - FRANCE

Tél. : 03.86.49.86.02 - Fax : 03.86.49.87.17

E-Mail : contact@blackmer-mouvex.com Internet : www.blackmer.com