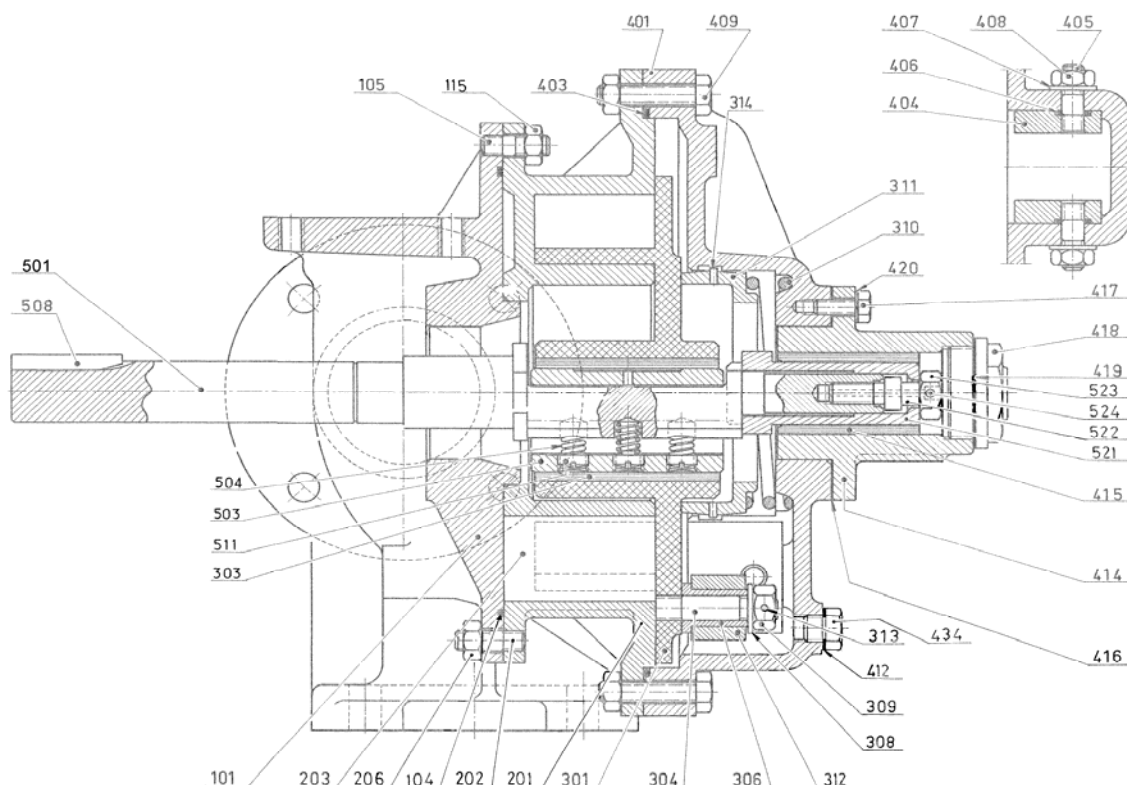


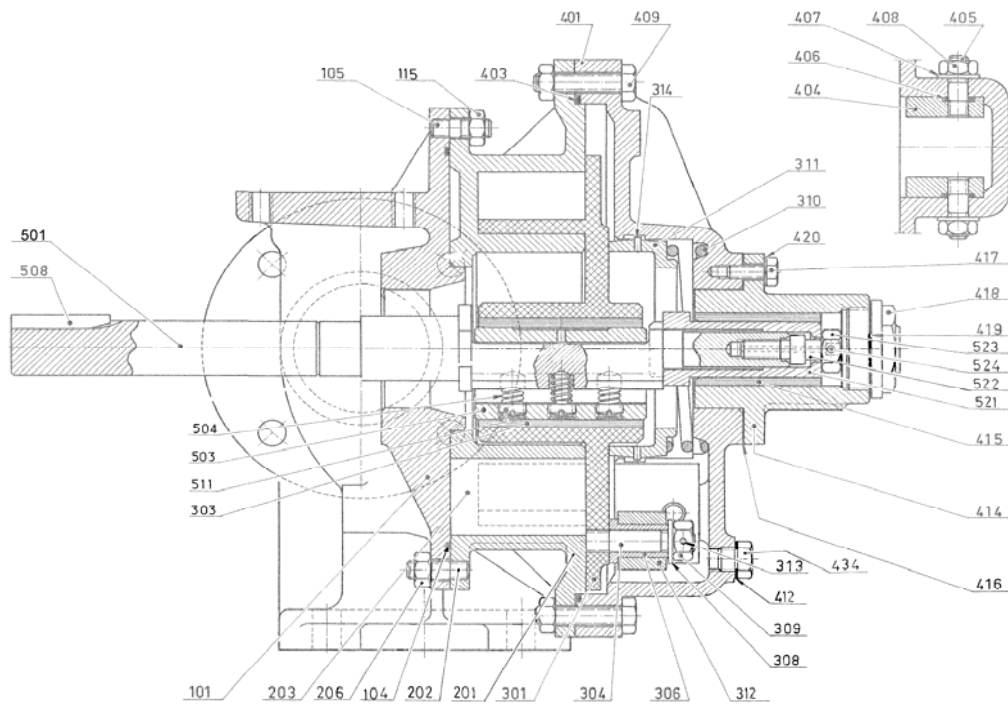
(Voir Instruction 1003-H00 pour Installation, Utilisation, Entretien)

Section Valide Remplace	1003 Octobre 2005 Juillet 2004
-------------------------	--------------------------------------



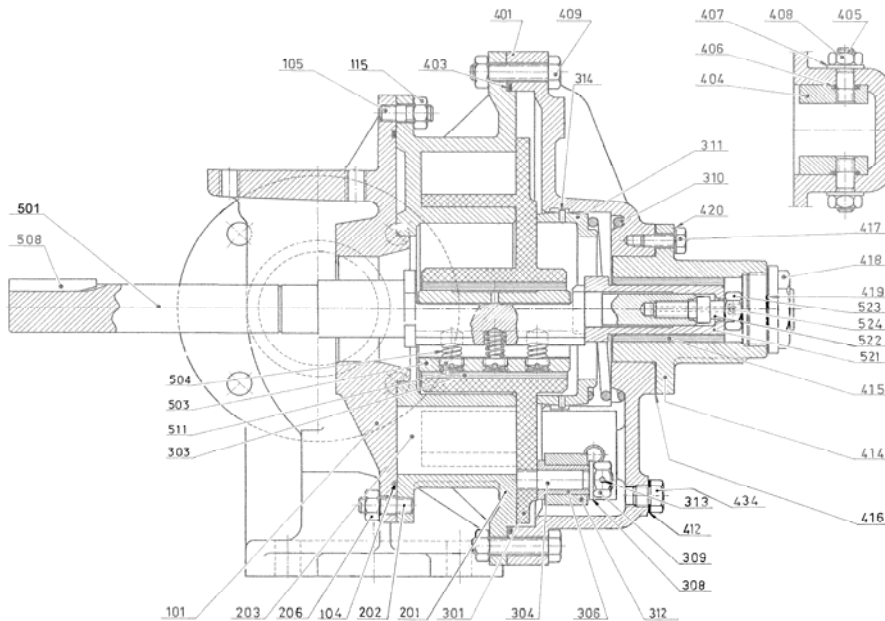
Repère			Désignation	Quantité		CODE ARTICLE			Pièces d'usure
Ens.	Pièce	Vendable		A cder	Ds Pompe	AL O	AL I	AL E	
98		◆	Jeu de vis	1		300599.00			
	105		Goujon		(5)				
	115		Ecrou		(5)				
	202		Goujon		(5)				
	206		Ecrou		(5)				
	409		Vis		(8)				
	409a		Ecrou		(8)				
	417		Vis		(4)				
	420		Rondelle		(4)				
98		◆	Jeu de vis enveloppe	1		300627.00			
	105		Goujon		(5)				
	115		Ecrou		(5)				
	202		Goujon		(5)				
	206		Ecrou		(5)				
	409		Vis		(7)				
	409a		Ecrou		(7)				
	417		Vis		(4)				
	420		Rondelle		(4)				
	424		Goujon		(1)				
	436		Ecrou		(1)				
99		◆	Jeu de joints FKM	1		300601.00			
99		◆	Jeu de joints FKM enveloppe	1		304057.00			
99		◆	Jeu de joints EPDM	1		300602.00			
	104		Joint		(1)				
	403		Joint de fond		(1)				
	406		Joint		(2)				
	416		Joint		(1)				
	419		Joint		(1)				
	1002		Joint		(1)				

(◆) Ensembles de pièces ou (▲) pièces seules pouvant être fournis.



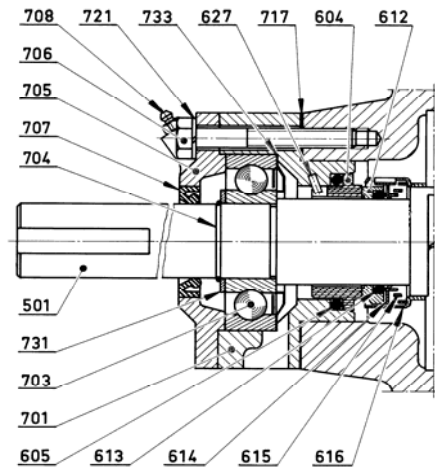
Repère			Désignation	Quantité		CODE ARTICLE			Pièces d'usure
Ens.	Pièce	Vendable		A cder	Ds Pompe	AL O	AL I	AL E	
100	101	◆	Tubulure complète	1	(1)	300591.00	300612.00		
	105		Tubulure		(5)				
	115		Goujon		(5)				
	817	◆	Jeu de goujons de fixation	1		300693.00			
	813		Ecrou		(2)				
	814		Goujon		(2)				
	815		Rondelle		(2)				
200	201	◆	Cylindre complet	1	(1)	300592.00	300613.00	300621.00	●
	202		Cylindre		(5)				
	203	▲	Cloison	1		201597	201598	201599	
	206		Ecrou		(5)				
300		◆	Piston complet bague bronze	1		300593.00	300622.00		●
300		◆	Piston complet bague carbone	1		307653.00	308252.00		●
300		◆	Piston percé complet bague bronze	1		310780.00	310781.00		●
300		◆	Piston percé complet bague carbone	1		310784.00	310786.00		●
	301		Piston		(1)				
	303	▲	Bague de piston bronze	1			203595		●
	303	▲	Bague de piston carbone	1			211657		●
	315		Vis (pour piston percé)		(1)				
	398	◆	Coulisseau complet	1		300594.00	300615.00		
	304		Axe de coulisseau		(1)				
	308		Rondelle		(1)				
	309		Ecrou		(1)				
	307	◆	Coulisseau + goupille + douille	1		300694.00	300695.00		●
	306		Douille		(1)				
	312		Coulisseau		(1)				
	313		Goupille		(1)				
399	310	◆	Appui complet	1		300595.00	300616.00		
	311		Ressort		(1)				
	314		Appui ressort dos de piston		(1)				
	314		Goupille		(2)				

(◆) Ensembles de pièces ou (▲) pièces seules pouvant être fournis.



Repère			Désignation	Quantité		CODE ARTICLE			Pièces d'usure
Ens.	Pièce	Vendable		A cder	Ds Pompe	AL O	AL I	AL E	
400		◆	Fond complet FKM	1		300706.00	300707.00		
460		◆	Fond enveloppe complet	1		304049.00	304050.00		
400		◆	Fond complet EPDM	1		300704.00	300705.00		
	401		Fond		(1)				
	461		Fond enveloppe		(1)				
	462		Bouchon enveloppe		(2)				
	402	◆	Jeu de plaquettes FKM	1		300603.00	300618.00		•
	402	◆	Jeu de plaquettes FKM enveloppe	1		300608.04	304051.00		•
	402	◆	Jeu de plaquettes EPDM	1		300604.00	300619.00		•
	404		Plaquette		(2)				
	405		Goujon		(2)				
	406		Joint		(2)				
	407		Rondelle		(2)				
	408		Ecrou		(2)				
	411	◆	Bouchon de vidange et joint	1		300036.00	300037.00		
	412		Joint		(1)				
	434		Bouchon		(1)				
	403	▲	Joint de fond FKM	1			200840		
	403	▲	Joint de fond EPDM	1			200902		
413		◆	Coussinet de fond complet bague bronze	1		300597.00	300625.00		
413		◆	Coussinet de fond complet bague carbone	1		307654.00	308254.00		
	414		Coussinet de fond		(1)				
	415	▲	Bague de coussinet bronze	1			201615		•
	415	▲	Bague de coussinet carbone	1			211658		•
	416		Joint		(1)				
	417		Vis		(4)				
	418		Bouchon		(1)				
	419		Joint		(1)				
	420		Rondelle		(4)				
500		◆	Arbre Bloccdir complet	1		312274.00	312275.00		
	501	▲	Arbre	1		219469	219470		
	503	▲	Coussinet de piston	1		203600	203601		•
	508	▲	Clavette	1			203857		
	598	◆	Ressort coussinet complet	1			300598.00		
	504		Ressort		(3)				
	511		Vis		(3)				
	515	◆	Frette complète	1		300716.00	300717.00		•
	521		Frette		(1)				
	522		Vis		(1)				
	523		Ecrou		(1)				
	524		Goupille		(1)				

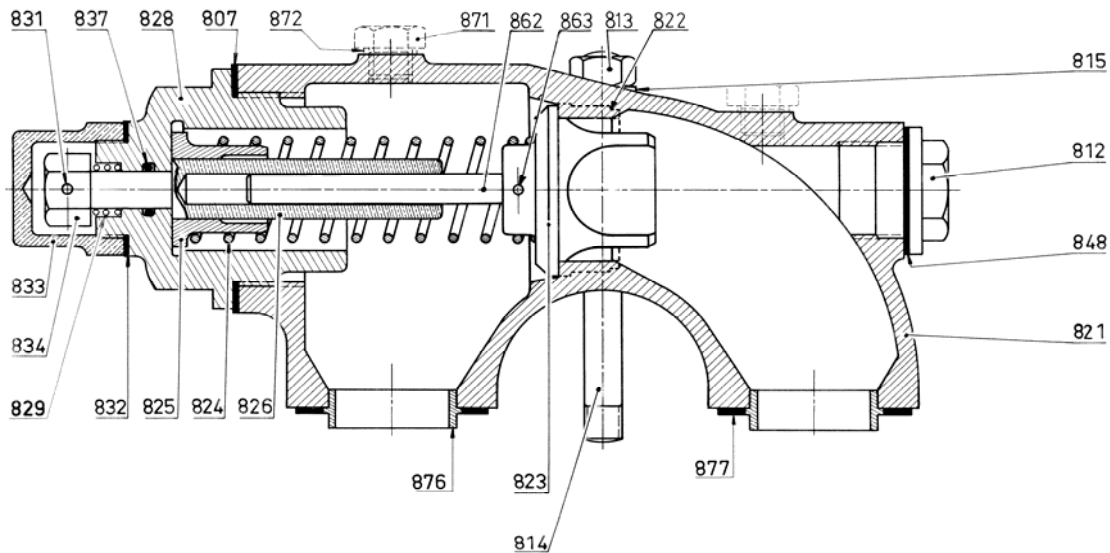
(◆) Ensembles de pièces ou (▲) pièces seules pouvant être fournis.



Repère			Désignation	Quantité		CODE ARTICLE			Pièces d'usure
Ens.	Pièce	Vendable		A cder	Ds Pompe	AL O	AL I	AL E	
600		◆	Garniture Blocdir C/I VT	1		300639.00	300639.00	300639.00	●
600		◆	Garniture Blocdir B/I VT	1		300648.00	300648.00	300648.00	●
600		◆	Garniture Blocdir F/I VT	1		300649.00	300649.00	-	●
600		◆	Garniture Blocdir CT/CT VT	1		303333.00	303333.00	303333.00	●
600		◆	Garniture Blocdir C/I CVT	1		307549.00	307549.00	307549.00	●
600		◆	Garniture Blocdir B/I CVT	1		306317.00	306317.00	306317.00	●
600		◆	Garniture Blocdir F/I CVT	1		306318.00	306318.00	-	●
600		◆	Garniture Blocdir CT/CT CVT	1		307550.00	307550.00	307550.00	●
	610	◆	Contrepartie Blocdir C VT	1		300722.00	300722.00	300722.00	●
	610	◆	Contrepartie Blocdir B VT	1		300726.00	300726.00	300726.00	●
	610	◆	Contrepartie Blocdir F VT	1		300727.00	300727.00	-	●
	610	◆	Contrepartie Blocdir CT VT	1		303331.00	303331.00	303331.00	●
	610	◆	Contrepartie Blocdir C CVT	1		304608.00	304608.00	304608.00	●
	610	◆	Contrepartie Blocdir B CVT	1		304609.00	304609.00	304609.00	●
	610	◆	Contrepartie Blocdir F CVT	1		304610.00	304610.00	-	●
	610	◆	Contrepartie Blocdir CT CVT	1		306125.00	306125.00	306125.00	●
	604		Contrepartie		(1)				
	605		Joint		(1)				
	697	◆	Partie tournante Blocdir VT	1			300640.00		●
	697	◆	Partie tournante Blocdir CVT	1			304617.00		●
	697	◆	Partie tournante Blocdir CT VT	1			303332.00		●
	697	◆	Partie tournante Blocdir CT CVT	1			306126.00		●
	612		Cuvette		(1)				
	613		Joint		(1)				
	614		Appui de ressort		(1)				
	615		Ressort		(1)				
	616		Cage		(1)				
	619		Bague de montage (pour CVT)		(1)				
698		◆	Jeu de vis garniture	1			300632.00		
	706		Vis		(4)				
	721		Rondelle		(4)				
699		◆	Jeu joints garniture FKM	1			300641.00		
699		◆	Jeu joints garniture CVT	1			305356.00		
	605		Joint		(1)				
	613		Joint		(1)				
	619		Bague de montage (pour CVT)		(1)				
700		◆	Palier à billes complet	1		300631.00	300635.00		
	627	▲	Goupille	1			200139		
	701		Cage de roulement		(1)				
	703	▲	Roulement à billes	1			200555		●
	705		Couvercle de roulement		(1)				
	706		Vis		(4)				
	708		Graisneur		(1)				
	721		Rondelle		(4)				
	797	◆	Jeu de rondelles et joints palier	1		300719.00	300720.00		
	704		Anneau		(1)				
	707		Joint à lèvre		(1)				
	717		Joint de coussinet		(1)				
	731		Rondelle		(1)				
	733		Anneau de protection		(1)				

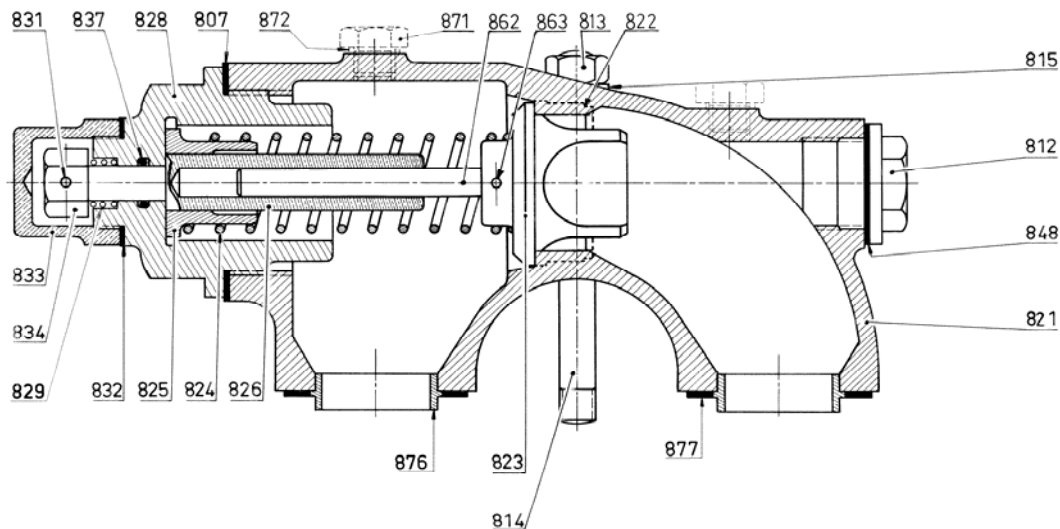
C : Carbone - F : Fonte - B : Bronze - CT : Carbure tungstène - VT : FKM - CVT : FKM enrobé PTFE

(◆) Ensembles de pièces ou (▲) pièces seules pouvant être fournis.



Repère			Désignation	Quantité		CODE ARTICLE			Pièces d'usure
Ens.	Pièce	Vendable		A cder	Ds Pompe	AL O	AL I	AL E	
820		◆	Bipasse C/3 complet FKM	1		306696.00	306741.00		
820		◆	Bipasse C/3 complet EPDM	1		306697.00	306742.00		
820		◆	Bipasse C/5 complet FKM	1		306701.00	306747.00		
820		◆	Bipasse C/5 complet EPDM	1		306702.00	306748.00		
	870	◆	Corps de bipasse équipé	1		300748.00	301672.00		
	812		Bouchon		(1)				
	821		Corps de bipasse		(1)				
	822		Siège (uniquement constructions I & E)		(1)				
	848		Joint		(1)				
	871		Bouchon (uniquement constructions I & E)		(2)				
	872		Joint (uniquement constructions I & E)		(2)				
	824	▲	Ressort N° 3	1			201196		
	824	▲	Ressort N° 5	1			206244		
	869	◆	Chapeau de bipasse et joint	1			300740.00		
	832		Joint		(1)				
	833		Chapeau		(1)				
	878	◆	Jeu de centrages	1			300739.00		
	876		Centrage		(2)				
	877		Joint de centrage		(2)				
	897	◆	Ensemble vis de pression/clapet FKM	1		306682.00	306729.00	•	
	897	◆	Ensemble vis de pression/clapet FKM R.5	1		306703.00	306766.00	•	
	897	◆	Ensemble vis pression/clapet EPDM	1		306683.00	306730.00	•	
	897	◆	Ensemble vis pression/clapet EPDM R.5	1		306704.00	306767.00	•	
	807		Joint		(1)				
	825		Appui de ressort		(1)				
	826		Vis de pression		(1)				
	828		Ecrou		(1)				
	829		Ressort		(1)				
	831		Goupille		(1)				
	834		Ecrou		(1)				
	837		Joint		(1)				
	864	◆	Clapet complet	1		302809.00	302810.00		
	823		Clapet compensé		(1)				
	862		Tige clapet		(1)				
	863		Goupille		(1)				
	899	◆	Jeu de joints bipasse FKM	1			300664.00		
	899	◆	Jeu de joints bipasse EPDM	1			300663.00		
	807		Joint		(1)				
	829		Ressort		(1)				
	831		Goupille		(1)				
	832		Joint		(1)				
	837		Joint		(1)				
	846		Joint		(1)				
	848		Joint		(1)				
	877		Joint de centrage		(2)				

(◆) Ensembles de pièces ou (▲) pièces seules pouvant être fournis.



Repère			Désignation	Quantité		CODE ARTICLE			Pièces d'usure
Ens.	Pièce	Vendable		A cder	Ds Pompe	AL O	AL I	AL E	
VARIANTE									
			BIPASSE COMPENSE DOUBLE COMPLET	Le corps est différent de celui du bipasse compensé, les autres pièces sont identiques et doublées.					
820a		◆	Bipasse double C/3 complet FKM	1		306711.00	306756.00		
820a		◆	Bipasse double C/3 complet EPDM	1		306712.00	306757.00		
820a		◆	Bipasse double C/5 complet FKM	1		306717.00	306762.00		
820a		◆	Bipasse double C/5 complet EPDM	1		306718.00	306763.00		
	870a	◆	Corps de bipasse double équipé	1		300753.00	301673.00		
	821a		Corps de bipasse double		(1)				
849		◆	Etrier complet	1		301649.01			
	852		Etrier		(1)				
	853		Goujon		(2)				
	854		Bouchon		(2)				
	855		Joint		(2)				
Montage d'un bipasse en place d'un étrier, approvisionnement :									
	817	◆	Jeu de goujons de fixation	1		300693.00			
	813		Ecrou		(2)				
	814		Goujon		(2)				
	815		Rondelle		(2)				

(◆) Ensembles de pièces ou (▲) pièces seules pouvant être fournis.

Conserver la liste de pièces détachées avec la notice technique

Pour commander des pièces de rechange, indiquer le(s) code(s) article(s) désiré(s).



ZI la Plaine des Isles - 2 Rue des Caillottes 89000 AUXERRE - FRANCE

Tél. : 03.86.49.86.02 - Fax : 03.86.49.87.17

E-Mail : contact@blackmer-mouvex.com Internet : www.blackmer.com