

PIECES DETACHEES
POMPE
AF O

Conserver la liste de pièces détachées avec la Notice d'instructions.

Pour commander des pièces de rechange, indiquer le(s) Référence(s) désirée(s).

- ◆ Ensembles de pièces ou pièces seules pouvant être fournis.

Garniture :

CI : Carbone/Inox

HR : Carbure tungstène/Carbure tungstène

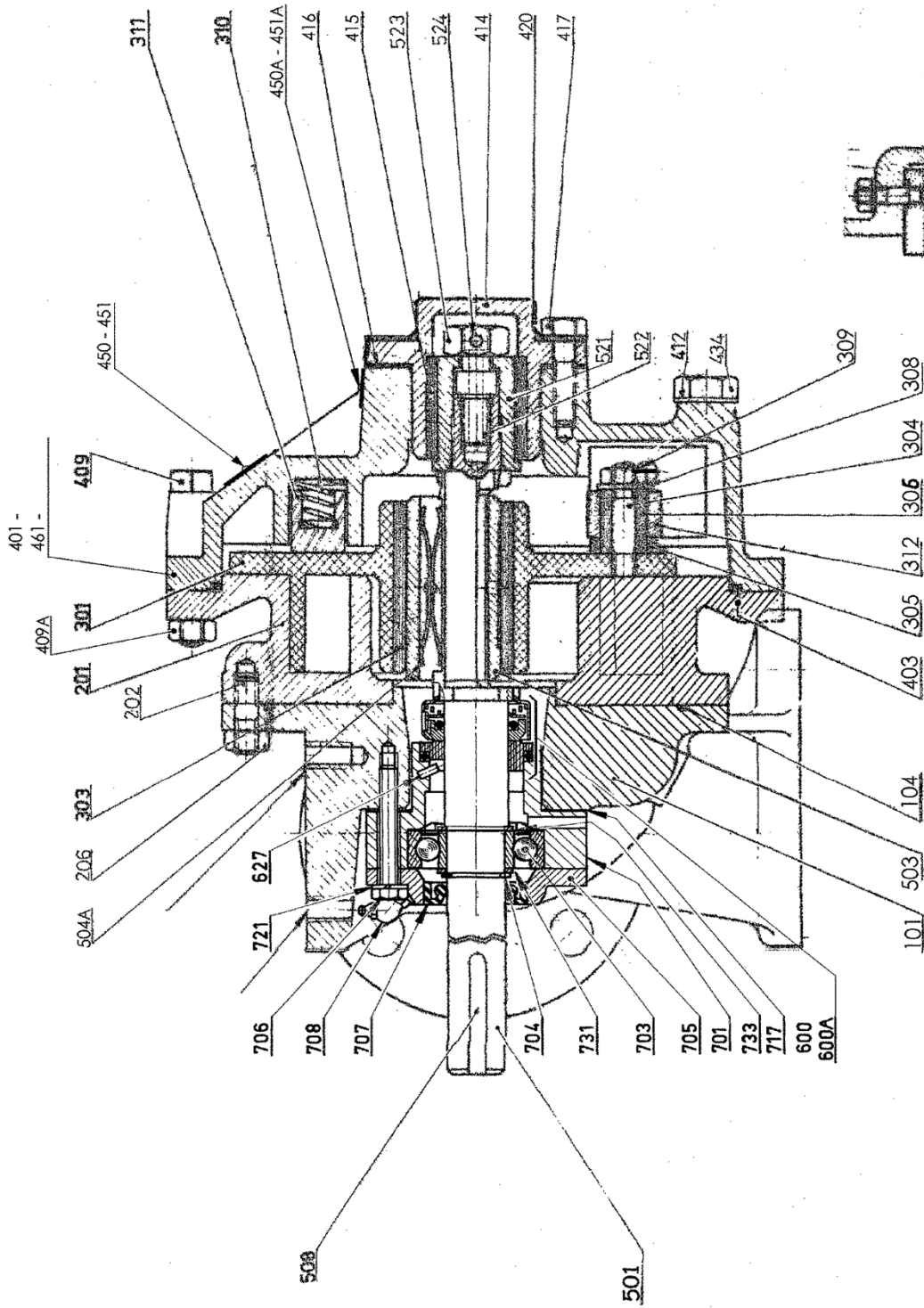
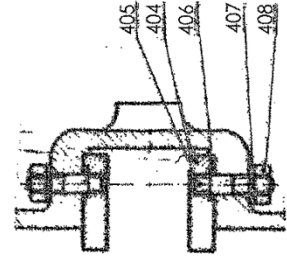
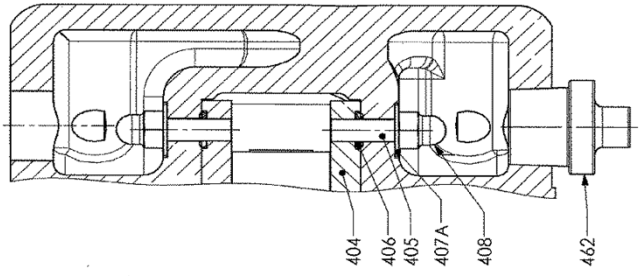
CVT : FKM enrobé FEP

Z.I. la Plaine des Isles - 2 rue des Caillottes F-89000 AUXERRE - France

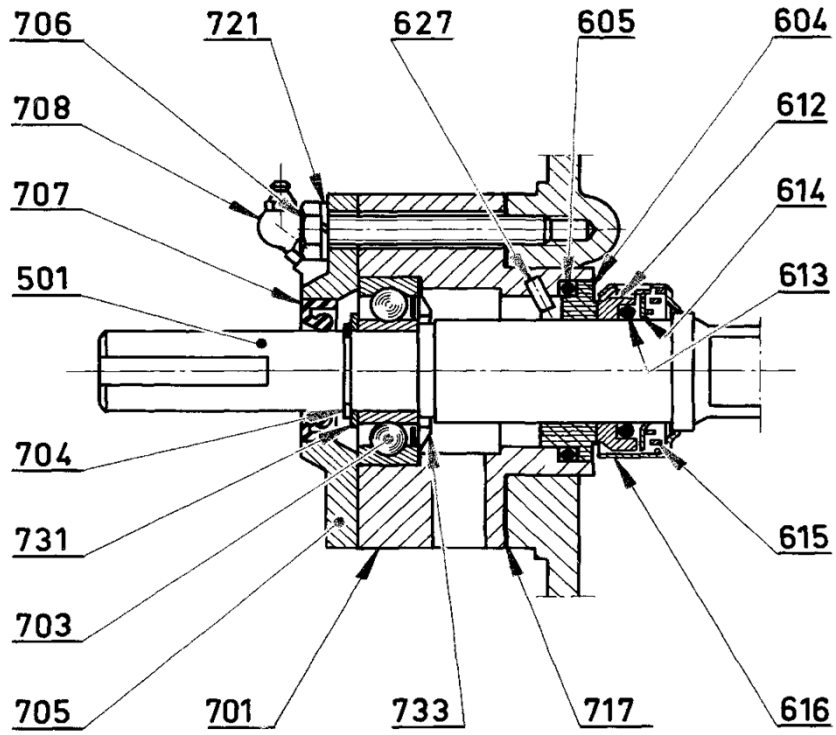
Tél : +33 (0)3 86 49 86 30 • Fax : +33 (0)3 86 49 87 17

contact@mouvex.com • www.mouvex.com

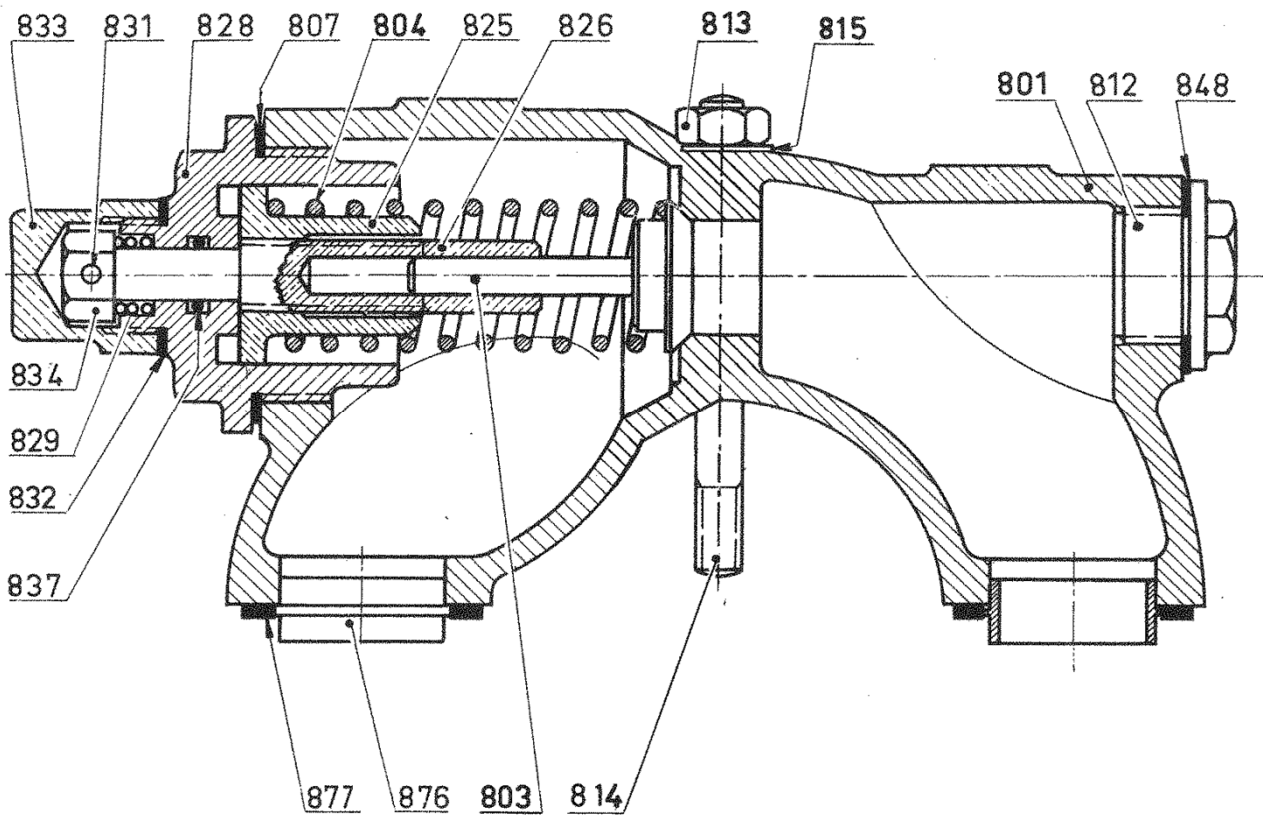
AFO



Garniture



Bipasse



AF O

* 1, 2, 4... : Quantité dans le matériel - (1), (2), (4)... : Quantité dans le kit

Repère	Vendable	Description	Qté*	Ref.	Kit maintenance	Pièce usure
98	◆	JEU DE VIS	1	300477.00		
202		GOUJON	(8)			
206		ECROU	(8)			
409		VIS	(6)			
409A		ECROU	(6)			
417		VIS	(4)			
420		RONDELLE	(4)			
99	◆	JEU DE JOINTS POMPE	1	300488.00	■	
104		JOINT	(1)			
403	◆	JOINT	1	200834		
406		JOINT	(2)			
416		JOINT	(1)			
1002		JOINT	(1)			
99	◆	JEU DE JOINTS POMPE ENVELOPPE	1	305184.00	■	
104		JOINT	(1)			
403	◆	JOINT	1	200834		
406		JOINT	(2)			
407		JOINT	(2)			
416		JOINT	(1)			
1002		JOINT	(1)			
100	◆	TUBULURE COMPLETE	1	300445.00		
101		TUBULURE	(1)			
817	◆	JEU DE GOUJONS DE FIXATION BIPASSE	1	300447.00		
813		ECROU	(2)			
814		GOUJON	(2)			
815		RONDELLE	(2)			
200	◆	CYLINDRE COMPLET	1	300448.01	■	●
201		CYLINDRE	(1)			
202		GOUJON	(8)			
206		ECROU	(8)			
300	◆	PISTON COMPLET BAGUE CARBONE	1	308079.00	■	●
300	◆	PISTON COMPLET BAGUE BRONZE	1	300451.00	■	●
3010		PISTON + AXE COULISSEAU	(1)			
303	◆	BAGUE DE PISTON CARBONE	1	211653	■	●
303	◆	BAGUE DE PISTON BRONZE	1	201367	■	●
3980	◆	COULISSEAU COMPLET	1	305218.00		
305		BUTEE DE COULISSEAU	(1)			
307	◆	COULISSEAU + DOUILLE	1	300459.00		
306		DOUILLE	(1)			
312		COULISSEAU	(1)			
308		RONDELLE	(1)			
309		ECROU DE PISTON	(1)			
300	◆	PISTON PERCE COMPLET BAGUE CARBONE	1	310767.00	■	●
300	◆	PISTON PERCE COMPLET BAGUE BRONZE	1	310766.00	■	●
3010		PISTON + AXE COULISSEAU	(1)			
303	◆	BAGUE DE PISTON CARBONE	1	211653	■	●
303	◆	BAGUE DE PISTON BRONZE	1	201367	■	●
315		VIS	(1)			
3980	◆	COULISSEAU COMPLET	1	305218.00		
305		BUTEE DE COULISSEAU	(1)			
307	◆	COULISSEAU + DOUILLE	1	300459.00		
306		DOUILLE	(1)			
312		COULISSEAU	(1)			
308		RONDELLE	(1)			
309		ECROU DE PISTON	(1)			
399	◆	APPUI COMPLET	1	300462.00		●
310		RESSORT	(3)			
311		APPUI DOS DE PISTON	(3)			

AF O

* 1, 2, 4... : Quantité dans le matériel - (1), (2), (4)... : Quantité dans le kit

Repère	Vendable	Description	Qté*	Ref.	Kit maintenance	Pièce usure
400	◆	FOND COMPLET	1	300484.00		
401		FOND	(1)			
402	◆	JEU DE PLAQUETTES	1	300486.00		
404		PLAQUETTE	(2)			●
405		GOUJON	(2)			
406		JOINT	(2)			
407		RONDELLE	(2)			
408		ECROU	(2)			
411	◆	BOUCHON VIDANGE ET JOINT	1	300036.00		
412		JOINT	(1)			
434		BOUCHON	(1)			
403	◆	JOINT	1	200834		
413	◆	COUSSINET DE FOND COMPLET BAGUE CARBONE	1	308080.00		
413	◆	COUSSINET DE FOND COMPLET BAGUE BRONZE	1	312633.00		
414		COUSSINET DE FOND	(1)			
415	◆	BAGUE DE COUSSINET CARBONE	1	211654	■	●
415	◆	BAGUE DE COUSSINET BRONZE	1	201388	■	●
416		JOINT	(1)			
417		VIS	(4)			
420		RONDELLE	(4)			
460	◆	FOND ENVELOPPE COMPLET	1	305181.00		
402	◆	JEU DE PLAQUETTES ENVELOPPE	1	300492.04		
404		PLAQUETTE	(2)			●
405		GOUJON	(2)			
406		JOINT	(2)			
407A		JOINT	(2)			
408		ECROU BORGNE	(2)			
411	◆	BOUCHON VIDANGE ET JOINT	1	300036.00		
412		JOINT	(1)			
434		BOUCHON	(1)			
461		FOND ENVELOPPE COMPLET	(1)			
462		BOUCHON	(2)			
500	◆	ARBRE BLOCDIR COMPLET	1	300497.00	■	
501	◆	ARBRE	1	219465		
503	◆	COUSSINET DE PISTON	1	203509		●
504A	◆	RESSORT	1	201397		
508	◆	CLAVETTE	1	203854		
515	◆	FRETTE COMPLETE	1	300501.00		●
521		FRETTE	(1)			
522		VIS	(1)			
523		ECROU	(1)			
524		GOUPILLE	(1)			
600	◆	GARNITURE BLOCDIR C I CVT	1	307526.00	■	
600	◆	GARNITURE BLOCDIR C I VT	1	300373.00	■	
600	◆	GARNITURE BLOCDIR HR CVT	1	308198.00	■	
600	◆	GARNITURE BLOCDIR HR VT	1	302946.00	■	
610		CONTREPARTIE COMPLETE	(1)			
604		CONTREPARTIE	(1)			
605		JOINT	(1)			
619		BAGUE POUR GARNITURE CVT	(1)			
697		PARTIE TOURNANTE	(1)			●
612		CUVETTE	(1)			●
613		JOINT	(1)			
614		APPUI DE RESSORT	(1)			
615		RESSORT	(1)			
616		CAGE	(1)			

AF O

* 1, 2, 4... : Quantité dans le matériel - (1), (2), (4)... : Quantité dans le kit

Repère	Vendable	Description	Qté*	Ref.	Kit maintenance	Pièce usure
700	◆	PALIER A BILLES COMPLET	1	300503.00		
627	◆	GOUPILLE	1	200139		
701		CAGE DE ROULEMENT	(1)			
703	◆	ROULEMENT A BILLES	1	212314		●
705		COUVERCLE DE ROULEMENT	(1)			
706		VIS	(4)			
708		GRAISSEUR	(1)			
721		RONDELLE	(4)			
797	◆	JEU DE RONDELLES ET JOINTS PALIER	1	300505.00		
704		ANNEAU	(1)			
707		JOINT A LEVRE	(1)			
717		JOINT	(1)			
731		RONDELLE	(2)			
733		ANNEAU NILOS	(1)			
820	◆	BIPASSE C 3 COMPLET	1	302508.00		
820	◆	BIPASSE C 4 COMPLET	1	306232.00		
824	◆	RESSORT N° 3	1	201182		
824	◆	RESSORT N° 4	1	201183		
869	◆	CHAPEAU DE BIPASSE ET JOINT	1	300541.00		
832		JOINT	(1)			
833		CHAPEAU DE BIPASSE	(1)			
870	◆	CORPS DE BIPASSE EQUIPE	1	300559.00		
812		BOUCHON	(1)			
821		CORPS DE BIPASSE	(1)			
848		JOINT	(1)			
868	◆	SIEGE COMPLET	1	300562.00		
822		SIEGE DE CLAPET	(1)			
892		VIS	(1)			
893		JOINT	(1)			
878	◆	JEU DE CENTRAGES	1	300539.00		
876		CENTRAGE	(2)			
877		JOINT DE CENTRAGE	(2)			
897	◆	ENSEMBLE VIS DE PRESSION _ CLAPET	1	302506.00		
807		JOINT	(1)			
823		CLAPET COMPENSE	(1)			
825		APPUI DE RESSORT	(1)			
826		VIS DE PRESSION	(1)			
828		ECROU	(1)			
829		RESSORT	(1)			
831		GOUPILLE	(1)			
834		ECROU	(1)			
837		JOINT	(1)			
899	◆	JEU DE JOINTS BIPASSE	1	303248.00	■	
807		JOINT	(1)			
829		RESSORT	(1)			
831		GOUPILLE	(1)			
832		JOINT	(1)			
837		JOINT	(1)			
846		JOINT	(1)			
848		JOINT	(1)			
877		JOINT DE CENTRAGE	(2)			

AF O

* 1, 2, 4... : Quantité dans le matériel - (1), (2), (4)... : Quantité dans le kit

Repère	Vendable	Description	Qté*	Ref.	Kit maintenance	Pièce usure
820A	◆	BIPASSE DOUBLE C 3 COMPLET	1	306942.00		
820A	◆	BIPASSE DOUBLE C 4 COMPLET	1	306945.00		
824	◆	RESSORT N° 3	2	201182		
824	◆	RESSORT N° 4	2	201183		
869	◆	CHAPEAU DE BIPASSE ET JOINT	2	300541.00		
832		JOINT	(1)			
833		CHAPEAU DE BIPASSE	(1)			
870A	◆	CORPS DE BIPASSE DOUBLE EQUIPE	1	300569.00		
812		BOUCHON	(2)			
821A		CORPS DE BIPASSE DOUBLE	(1)			
848		JOINT	(2)			
868	◆	SIEGE COMPLET	2	300562.00		
822		SIEGE DE CLAPET	(1)			
892		VIS	(1)			
893		JOINT	(1)			
878	◆	JEU DE CENTRAGES	1	300539.00		
876		CENTRAGE	(2)			
877		JOINT DE CENTRAGE	(2)			
897	◆	ENSEMBLE VIS DE PRESSION _ CLAPET	2	302506.00		
807		JOINT	(1)			
823		CLAPET COMPENSE	(1)			
825		APPUI DE RESSORT	(1)			
826		VIS DE PRESSION	(1)			
828		ECROU	(1)			
829		RESSORT	(1)			
831		GOUPILLE	(1)			
834		ECROU	(1)			
837		JOINT	(1)			
899	◆	JEU DE JOINTS BIPASSE	2	303248.00	■	
807		JOINT	(1)			
829		RESSORT	(1)			
831		GOUPILLE	(1)			
832		JOINT	(1)			
837		JOINT	(1)			
846		JOINT	(1)			
848		JOINT	(1)			
877		JOINT DE CENTRAGE	(2)			
849	◆	ETRIER COMPLET	1	301647.01		
852		ETRIER	(1)			
854		BOUCHON	(2)			
855		JOINT DE CENTRAGE	(2)			
899	◆	JOINT DE CENTRAGE (POUR ETRIER)	2	201461	■	