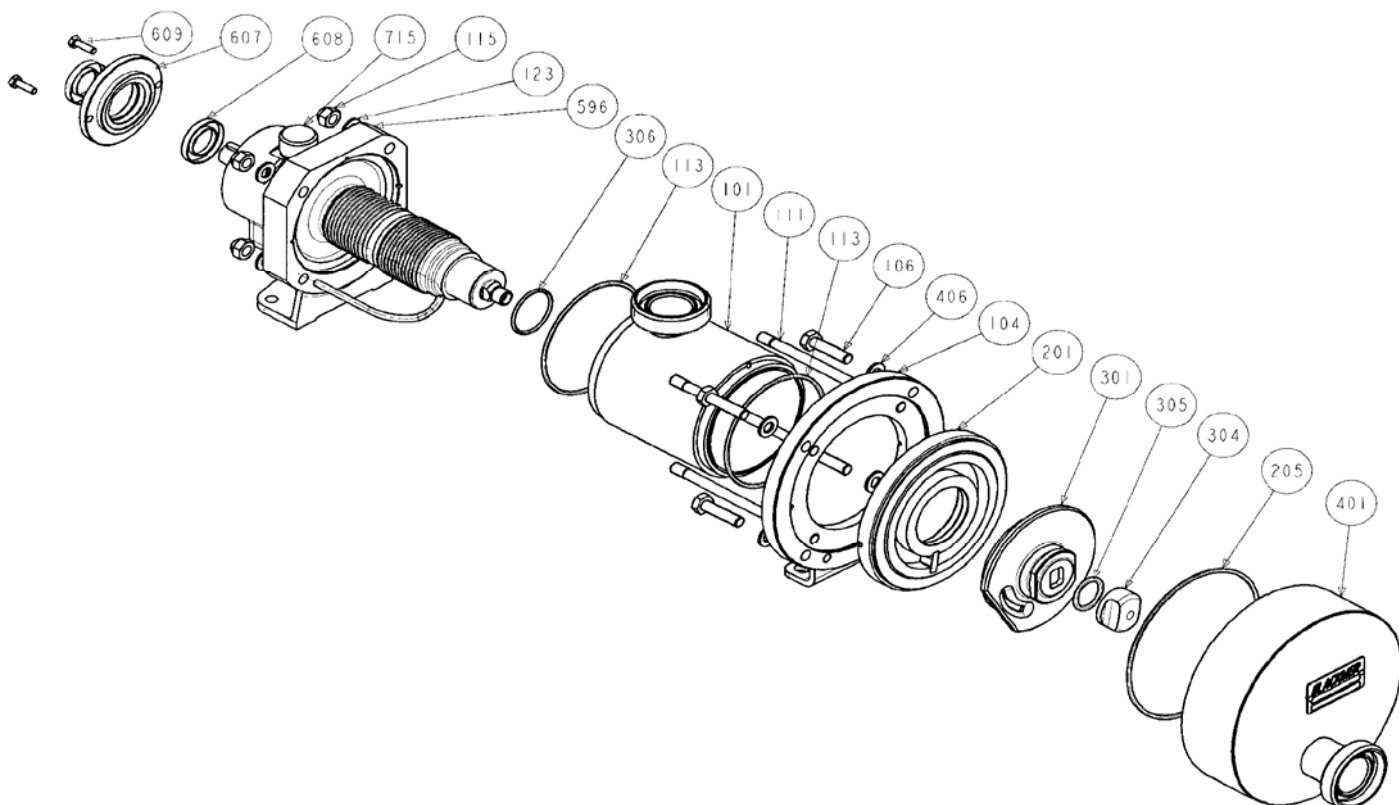


(Voir Notice 1001-B00 pour Installation, Utilisation, Entretien)

Section	1001
Valide	Avril 2009
Remplace	Mai 2007



Repère			Désignation	Quantité		CODE ARTICLE		Pièces d'usure
Ens.	Pièce	Vendable		A cder	Ds Pompe	C1 i VR	C2 i VR	
100		◆	Tubulure bride PN16 DN40	1			311957.00	
100		◆	Tubulure bride PN20 DN40	1			311969.00	
100		◆	Tubulure raccord SMS 38	1			311924.00	
100		◆	Tubulure raccord DIN 40	1			311966.00	
100		◆	Tubulure raccord CHERRY BURREL 38	1			311959.00	
100		◆	Tubulure raccord CLAMP ISO 38	1			311964.00	
100		◆	Tubulure raccord IDF 38	1			311968.00	
100		◆	Tubulure tube lisse	1			311961.00	
100		◆	Tubulure bride ASEPTIK DIN 11864-BF-A DN40	1			314142.00	
100		◆	Tubulure raccord CS F DN40 VR	1			313906.00	
100		◆	Tubulure raccord BS4825-5 DN40	1			313979.00	
100		◆	Tubulure enveloppe bride PN16 DN40	1			311974.00	
100		◆	Tubulure enveloppe bride PN20 DN40	1			311986.00	
100		◆	Tubulure enveloppe raccord SMS 38	1			311971.00	
100		◆	Tubulure enveloppe raccord DIN 40	1			311982.00	
100		◆	Tubulure enveloppe raccord CHERRY BURREL 38	1			311976.00	
100		◆	Tubulure enveloppe raccord CLAMP ISO 38	1			311980.00	
100		◆	Tubulure enveloppe raccord IDF 38	1			311984.00	
100		◆	Tubulure enveloppe tube lisse	1			311978.00	
100		◆	Tubulure enveloppe bride ASEPTIK DIN 11864-BF-A DN40	1			314143.00	
100		◆	Tubulure enveloppe raccord CS F DN40 VR	1			313907.00	
100		◆	Tubulure enveloppe raccord BS4825-5 DN40	1			313981.00	
	101		Tubulure		(1)			
	104		Bride de tubulure		(1)			
	108		Patte		(1)			
	109		Vis		(2)			
	117		Goupille		(2)			
	118		Goupille		(1)			
	124		Bouchon (avec tubulure enveloppe)		(2)			

(◆) Ensembles de pièces ou (▲) pièces seules pouvant être fournis.

Repère			Désignation	Quantité		CODE ARTICLE		Pièces d'usure
Ens.	Pièce	Vendable		A cder	Ds Pompe	C1 i VR	C2 i VR	
119		◆	Jeu de goujons / écrous	1		312557.00	312957.00	
	106		Vis		(4)			
	111		Goujon		(4)			
	115		Ecrou borgne		(4)			
	123		Rondelle		(4)			
	406		Rondelle		(4)			
200		◆	Ensemble cylindre/Piston	1		313389.00	313391.00	•
	201		Cylindre		(1)			
	301		Piston		(1)			
	304	▲	Ecrou de piston	1		218672		
206		◆	Jeu de joints FKM	1		312572.01		•
206		◆	Jeu de joints CVT	1		312573.01		•
206		◆	Jeu de joints L. FKM FDA	1		312574.01		•
206		◆	Jeu de joints L. PTFE	1		312781.04		•
	113		Joint		(2)			
	205		Joint		(1)			
	305		Joint		(1)			
	306		Joint		(1)			
401		◆	Fond bride PN16 DN40	1		312956.04		
401		◆	Fond bride PN20 DN40	1		312950.04		
401		◆	Fond raccord SMS 38	1		312951.04		
401		◆	Fond raccord DIN 40	1		312556.01		
401		◆	Fond raccord CHERRY BURREL 38	1		312955.04		
401		◆	Fond raccord CLAMP ISO 38	1		312953.04		
401		◆	Fond raccord IDF 38	1		312954.04		
401		◆	Fond tube lisse	1		312952.04		
401		◆	Fond bride ASEPTIK DIN 11864-BF-A DN40	1		314144.00		
401		◆	Fond raccord CS F DN40 VR	1		313909.00		
401		◆	Fond raccord BS4825-5 DN40	1		313983.00		
596		◆	Transmission complète	1		311933.04		
596		◆	Transmission complète ressort fort	1		314353.00		
596		◆	Transmission complète version enveloppe	1		312305.04		
596		◆	Transmission complète version enveloppe ressort fort	1		314354.00		
	9	◆	Joints/vis palier	1		312368.02		
	507		Bague		(1)			
	602		Joint		(1)			
	608		Joint à lèvres		(2)			
	609		Vis de palier		(2)			
	8	◆	Ensemble bouchons	1		311441.00		
	715		Bouchon reniflard		(1)			
	773		Bouchon		(1)			
	774		Joint métal cuivre		(1)			

CVT : FKM enrobé FEP ; FDA : Food and Drug administration (21 CFR 177 2600)

(◆) Ensembles de pièces ou (▲) pièces seules pouvant être fournis.

Conserver la liste de pièces détachées avec la Notice d'instructions

Pour commander des pièces de rechange, indiquer le(s) code(s) article(s) désiré(s).



Z.I. la Plaine des Isles - 2 rue des Caillottes F-89000 AUXERRE - France

Tél : +33 (0)3 86 49 86 30 • Fax : +33 (0)3 86 49 87 17

contact@mouvex.com • www.mouvex.com