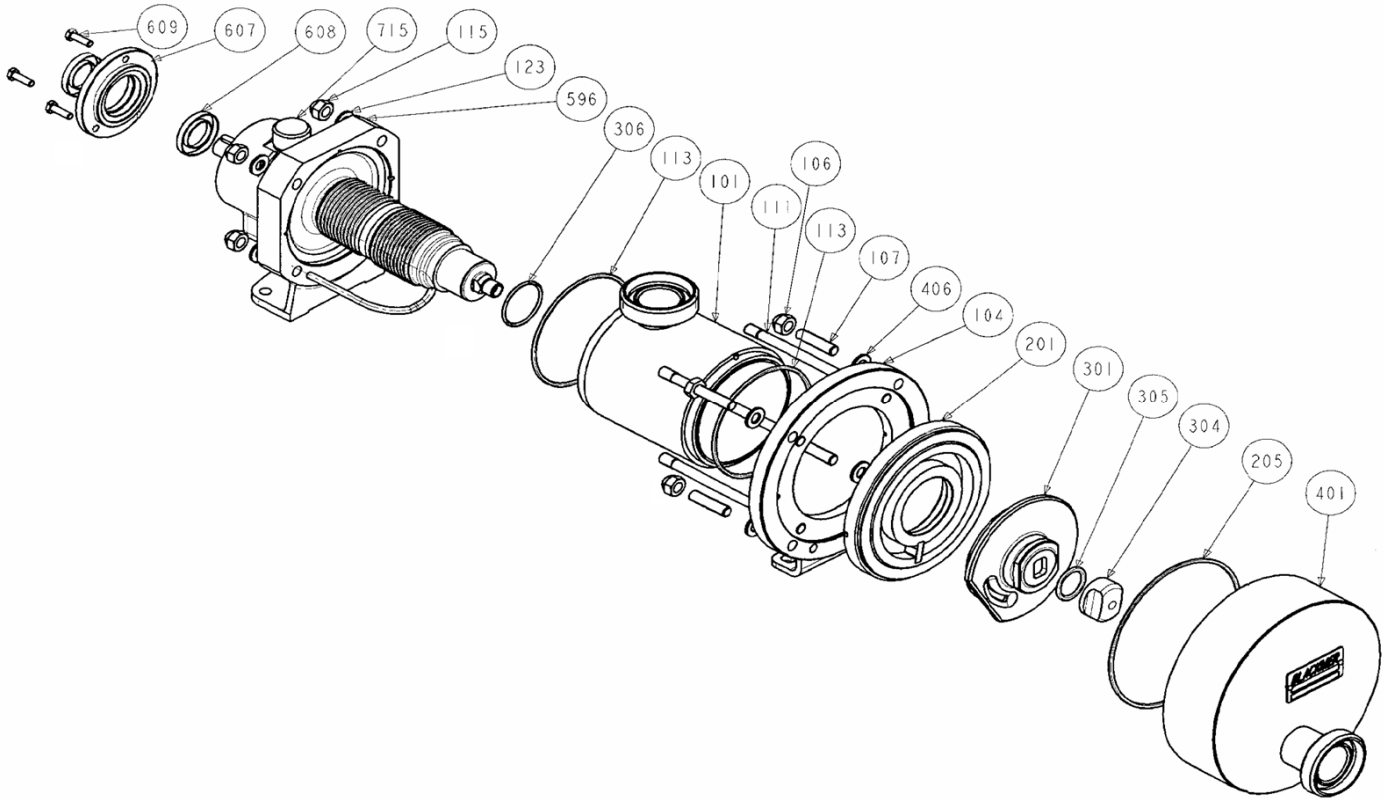


(Voir Notice 1001-A00 pour Installation, Utilisation, Entretien)



Repère			Désignation	Qté à cder / (dans ppe)	Code article		Kit/Pièce
Ens.	Pièce	Vendable			C4 i VR	C8 i VR	
TUBULURE STANDARD :							
100		◆	Bride PN16 DN50	1	311450.00		
100		◆	Bride PN20 DN50	1	311725.00		
100		◆	Raccord SMS 51	1	311345.00		
100		◆	Raccord DIN 50	1	311645.00		
100		◆	Raccord CLAMP ISO 51	1	311675.00		
100		◆	Tube lisse	1	311649.00		
100		◆	Bride ASEPTIK DIN 11864-BF-A DN50	1	313558.00		
100		◆	Raccord CS F DN50 VR	1	313898.00		
TUBULURE ENVELOPPE :							
100		◆	Bride PN16 DN50	1	311846.00		
100		◆	Bride PN20 DN50	1	311852.00		
100		◆	Raccord SMS 51	1	311845.00		
100		◆	Raccord DIN 50	1	311850.00		
100		◆	Raccord CLAMP ISO 51	1	311849.00		
100		◆	Tube lisse	1	311848.00		
100		◆	Bride ASEPTIK DIN 11864-BF-A DN50	1	313571.00		
100		◆	Raccord CS F DN50 VR	1	313900.00		
	101		Tubulure	(1)			
	104		Bride de tubulure	(1)			
	108		Patte	(1)			
	109		Vis	(2)			
	117		Goupille	(2)			
	118		Goupille	(1)			
	124		Bouchon (avec tubulure enveloppe)	(2)			

■ Kit/pièce de maintenance ● Pièces d'usure

(◆) Ensembles de pièces ou (▲) pièces seules pouvant être fournis.

Repère			Désignation	Qté à cder / (dans ppe)	Code article		Kit/Pièce
Ens.	Pièce	Vendable			C4 i VR	C8 i VR	
119		◆	Jeu de goujons + écrous	1	313664.00	313663.00	
	106		Ecrou borgne	(4)			
	107		Goujon	(4)			
	111		Goujon	(4)			
	115		Ecrou borgne	(4)			
	123		Rondelle	(4)			
	136		Rondelle (C8)	(4)			
	406		Rondelle (C4)	(4)			
200		◆	Ensemble cylindre/Piston	1	313397.00	313399.00	■ •
	201		Cylindre complet	(1)			
	301		Piston	(1)			
	304	▲	Ecrou de piston	1	216257	218572	
206		◆	Jeu de joints FKM	1	313659.00		■ •
206		◆	Jeu de joints CVT	1	313660.00		■ •
206		◆	Jeu de joints L. FKM FDA	1	313661.02		■ •
206		◆	Jeu de joints L PTFE	1	313662.00		■ •
	113		Joint	(2)			
	205		Joint	(1)			
	306		Joint	(1)			
	305		Joint	(1)			
400		◆	FOND :				
400		◆	Bride PN16 DN50	1	313576.00		
400		◆	Bride PN20 DN50	1	313577.00		
400		◆	Raccord SMS 51	1	313575.00		
400		◆	Raccord DIN 50	1	313480.00		
400		◆	Raccord CLAMP ISO 51	1	313581.00		
400		◆	Tube lisse	1	313580.00		
400		◆	Bride ASEPTIK DIN 11864-BF-A DN50	1	313583.00		
400		◆	Raccord CS F DN50 VR	1	313902.00		
596		◆	TRANSMISSION STANDARD COMPLETE :				
596		◆	Ressort standard	1	311744.03		
		◆	Ressort fort	1	313960.00		
596		◆	TRANSMISSION ENVELOPPE COMPLETE :				
596		◆	Ressort standard	1	312306.03		
596		◆	Ressort fort	1	313961.00		
	9	◆	Joints / Vis palier	1	315271.00		
	507		Bague	(1)			
	602		Joint	(1)			
	608		Joint à lèvres	(2)			
	609		Vis de palier	(3)			
	8	◆	Bouchons + reniflard	1	311441.00		
	715		Bouchon reniflard	(1)			
	773		Bouchon	(1)			
	774		Joint	(1)			

■ Kit/pièce de maintenance • Pièces d'usure

(◆) Ensembles de pièces ou (▲) pièces seules pouvant être fournis.

Conserver la liste de pièces détachées avec la Notice d'instructions.

CVT : FKM enrobé FEP ; FDA : Food and Drug administration (21 CFR 177 2600)



Z.I. la Plaine des Isles - 2 rue des Caillottes F-89000 AUXERRE - France
Tél : +33 (0)3 86 49 86 30 • Fax : +33 (0)3 86 49 87 17
contact@mouvex.com • www.mouvex.com