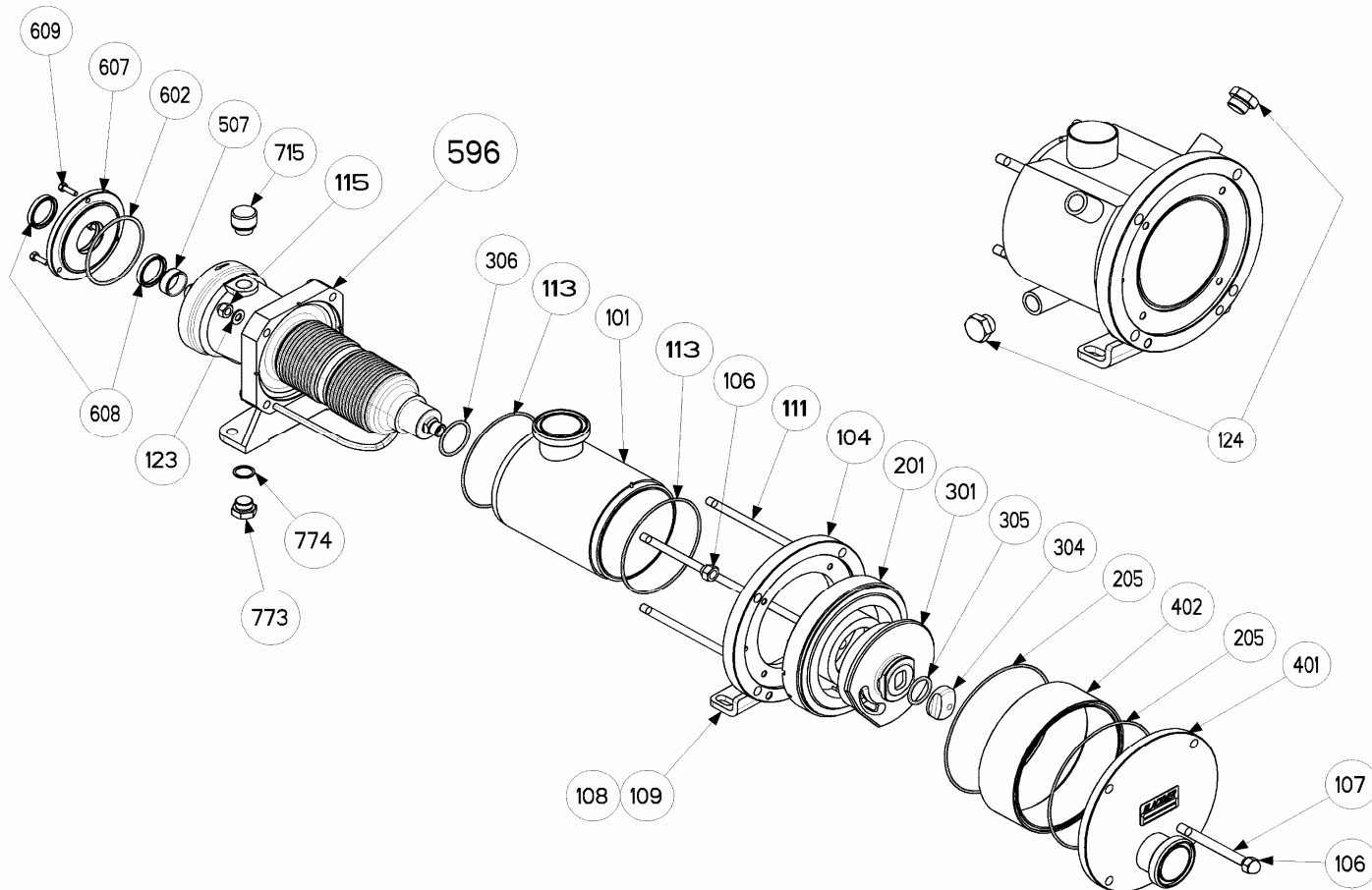


(Voir Instruction 1001-A00 pour Installation, Utilisation, Entretien)

Section	1001
Valide	Octobre 2005
Remplace	Juillet 2004



Repère			Désignation	Quantité		CODE ARTICLE		Pièces d'usure
Ens.	Pièce	Vendable		A cder	Ds Pompe	C4 i	C8 i	
100		◆	Tubulure bride PN16 DN50	1		311450.00		
100		◆	Tubulure bride PN20 DN50	1		311725.00		
100		◆	Tubulure raccord SMS 51	1		311345.00		
100		◆	Tubulure raccord DIN 50	1		311645.00		
100		◆	Tubulure raccord CHERRY BUREL 51	1		311603.00		
100		◆	Tubulure raccord CLAMP ISO 51	1		311675.00		
100		◆	Tubulure raccord IDF 51	1		311647.00		
100		◆	Tubulure tube lisse	1		311649.00		
	101		Tubulure		(1)			
	104		Bride de tubulure		(1)			
	108		Patte		(1)			
	109		Vis		(2)			
	117		Goupille		(2)			
	118		Goupille		(1)			

(◆) Ensembles de pièces ou (▲) pièces seules pouvant être fournis.

Repère			Désignation	Quantité		CODE ARTICLE		Pièces d'usure
Ens.	Pièce	Vendable		A cder	Ds Pompe	C4 i	C8 i	
100		◆	Tubulure enveloppe bride PN16 DN50	1		311846.00		
100		◆	Tubulure enveloppe bride PN20 DN50	1		311852.00		
100		◆	Tubulure enveloppe raccord SMS 51	1		311845.00		
100		◆	Tubulure enveloppe raccord DIN 50	1		311850.00		
100		◆	Tubulure enveloppe raccord CHERRY BURREL 51	1		311847.00		
100		◆	Tubulure enveloppe raccord CLAMP ISO 51	1		311849.00		
100		◆	Tubulure enveloppe raccord IDF 51	1		311851.00		
100		◆	Tubulure enveloppe tube lisse	1		311848.00		
	101		Tubulure		(1)			
	104		Bride de tubulure		(1)			
	108		Patte		(1)			
	109		Vis		(2)			
	117		Goupille		(2)			
	118		Goupille		(1)			
	124		Bouchon		(2)			
119		◆	Jeu de goujons + écrous	1		311443.00	311878.00	
	106		Ecrou borgne		(8)			
	107		Goujon		(4)			
	111		Goujon		(4)			
	115		Ecrou borgne		(4)			
	123		Rondelle		(4)			
200		◆	Ensemble cylindre/Piston	1		311346.00	311877.00	•
	201		Cylindre		(1)			
	301		Piston		(1)			
	304	▲	Ecrou de piston	1		216257	218572	
206		◆	Jeu de joints FKM	1		311347.00		•
206		◆	Jeu de joints CVT	1		311408.00		•
206		◆	Jeu de joints L. FKM FDA	1		311737.00		•
206		◆	Jeu de joints L PTFE	1		311811.05		•
	113		Joint		(2)			
	205		Joint		(2)			
	306		Joint		(1)			
	305		Joint		(1)			
400		◆	Fond bride PN16 DN50	1		311448.00		
		◆	Fond bride PN20 DN50	1		311727.00		
		◆	Fond raccord SMS 51	1		311344.00		
		◆	Fond raccord DIN 50	1		311638.00		
		◆	Fond raccord CHERRY BURREL 51	1		311605.00		
		◆	Fond raccord CLAMP ISO 51	1		311636.00		
		◆	Fond raccord IDF 51	1		311640.00		
		◆	Fond tube lisse	1		311642.00		
	401		Fond		(1)			
	402		Tube de fond		(1)			
596		◆	Transmission complète	1		311744.02		
596		◆	Transmission complète version enveloppe	1		312306.02		
	009	◆	Joints / Vis palier	1		312356.02		
	507		Bague		(1)			
	602		Joint		(1)			
	608		Joint à lèvres		(2)			
	609		Vis de palier		(3)			
	008	◆	Bouchon + reniflard	1		311441.00		
	715		Bouchon reniflard		(1)			
	773		Bouchon		(1)			
	774		Joint métal cuivre		(1)			

CVT : FKM enrobé FEP ; FDA : Food and Drug administration

(◆) Ensembles de pièces ou (▲) pièces seules pouvant être fournis.

Conserver la liste de pièces détachées avec la notice technique

Pour commander des pièces de rechange, indiquer le(s) code(s) article(s) désiré(s).



ZI la Plaine des Isles - 2 Rue des Caillottes 89000 AUXERRE - France 1809 Century Avenue, Grand Rapids, Michigan 49503-1530, U.S.A.
Tél. : 03.86.49.86.02 - Fax : 03.86.49.87.17 Telephone: (616) 241-1611 / Fax: (616) 241-3752

E-Mail : contact@blackmer.com / convex@blackmer.com Internet : www.blackmer.com / blackmer@blackmer.com / Internet : www.blackmer.com