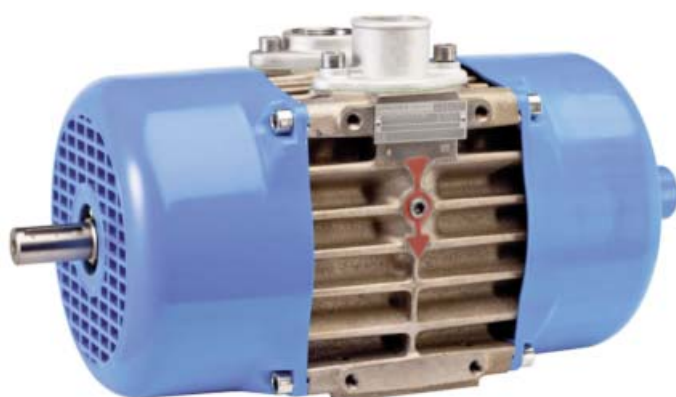


ENTREPRISE

E106 - E156



INSTALLATION

UTILISATION

ENTRETIEN

COMPRESSEURS A PALETTES MOUVEX

CONSIGNES DE SÉCURITÉ, STOCKAGE, INSTALLATION ET ENTRETIEN

MODÈLES : E106 - E156



CONSIGNES DE SECURITE



Ceci est un SYMBOLE D'ALERTE DE SECURITE.

Quand vous voyez ce symbole sur le produit ou dans le manuel, il convient de rechercher l'un des mots d'avertissement suivants et de faire attention au risque potentiel de lésion personnelle, de mort ou de dommages aux biens.

DANGER

Avertit qu'il existe des risques qui **PROVOQUERONT** des lésions personnelles graves, la mort ou des dommages importants aux biens.

AVERTISSEMENT

Avertit qu'il existe des risques qui **PEUVENT** provoquer des lésions personnelles ou des dommages aux biens.

ATTENTION

Avertit qu'il existe des risques qui **PEUVENT** provoquer des blessures personnelles ou des dommages aux biens.

AVIS

Indique les instructions spéciales importantes qui doivent être respectées.

NOTE :

Les numéros entre parenthèses qui suivent le nom des diverses pièces correspondent aux numéros de référence de la liste des pièces 288/A1 du compresseur à palettes ENTERPRISE.

SOMMAIRE

Page

1. DONNÉES TECHNIQUES	4
2. INSTALLATION	4
2.1 Montage du compresseur	4
2.2 Systèmes d'entraînement	5
2.3 Arbre d'entraînement	6
2.4 Entraînement hydraulique	6
2.5 Tuyauterie	7
3. UTILISATION	8
3.1 Démarrage	8
4. ENTRETIEN	9
4.1 Programmes d'entretien	9
4.2 Inspection rapide des palettes	10
4.3 Enlèvement du fond	10
4.4 Démontage et inspection des palettes	11
4.5 Inspection du rotor	11
4.6 Démontage du fond	12
4.7 Remontage du fond	12
4.8 Réglage du jeu du fond	13
4.9 Montage du compresseur	14
4.10 Reinstallation / Démarrage initial	15
5. DÉPANNAGE	15
6. MISE AU REBUT	15
7. FICHE DE RENSEIGNEMENTS COMPRESSEURS	16
8. CERTIFICAT DE CONFORMITÉ	17

DONNEES DE SECURITE

Les compresseurs ENTERPRISE NE DOIVENT être installés QUE dans des systèmes qui ont été conçus par des ingénieurs qualifiés. Le système DOIT être conforme à toutes les dispositions réglementaires et normes de sécurité en vigueur aux niveaux national et local.

Le présent manuel est destiné à faciliter l'installation et l'utilisation des compresseurs ENTERPRISE et il DOIT être conservé avec le compresseur.

L'entretien et la maintenance des compresseurs ENTERPRISE NE DOIVENT être effectués QUE par des techniciens qualifiés. L'entretien et la maintenance doivent être conformes à toutes les dispositions réglementaires et normes de sécurité en vigueur aux niveaux national et local.

Étudiez soigneusement le présent manuel, toutes les instructions et tous les avertissements relatifs aux risques AVANT d'effectuer tout entretien ou maintenance sur les compresseurs ENTERPRISE.

Conservez TOUTES les étiquettes concernant des avertissements relatifs aux risques et à l'utilisation des systèmes et des compresseurs ENTERPRISE.

DONNEES DE SECURITE

CHECK LIST DE SECURITE



LA COMPRESSION DE GAZ DANS UN RÉCIPIENT CONTENANT DES GAZ INFLAMMABLES OU EXPLOSIFS OU LA COMPRESSION DE GAZ INFLAMMABLES OU EXPLOSIFS PEUT PROVOQUER DES DOMMAGES MATÉRIELS, DES BLESSURES OU LA MORT.



LE DÉFAUT D'INSTALLATION DE CLAPET(S) DE DÉCHARGE CORRECTEMENT DIMENSIONNÉ(S) PEUT PROVOQUER DES DOMMAGES MATÉRIELS, DES BLESSURES OU LA MORT.



LE COMPRESSEUR, LES CONDUITS ET LES ACCESSOIRES S'ÉCHAUFFENT EN COURS DE FONCTIONNEMENT ET PEUVENT PROVOQUER DES BLESSURES SÉRIEUSES.



LE CONTENU DU COMPRESSEUR, DU RÉSERVOIR, DES CONDUITS ET DES FILTRES PEUT ÊTRE DANGEREUX POUR LA SANTÉ. PRENEZ TOUTES LES PRÉCAUTIONS NÉCESSAIRES LORSQUE VOUS EFFECTUEREZ DES OPÉRATIONS D'ENTRETIEN OU DE MAINTENANCE SUR LE COMPRESSEUR.

1. Avant d'utiliser le compresseur, assurez-vous que le réservoir auquel il est raccordé est homologué pour la pression et/ou le vide produit.
2. Vérifiez que des clapets de décharge correctement dimensionnés ont été installés pour protéger le réservoir.
3. Il ne faut pas introduire ou laisser s'introduire dans le compresseur des mélanges gaz/air potentiellement volatils ou explosifs.
4. Tous les réservoirs sous pression et les conduits raccordés au compresseur doivent être étanches et dans un état qui leur permet de fonctionner en sécurité.
5. Les opérateurs doivent porter un protecteur d'oreilles lorsqu'ils utilisent des compresseurs montés sur camion.
6. Certaines pièces du compresseur sont lourdes et elles peuvent causer des blessures si elles ne sont pas manipulées correctement. Utilisez des dispositifs de levage appropriés en cas de besoin.
7. Le cas échéant, le compresseur doit être mis à la masse pour éviter les effets de l'électricité statique.
8. En raison de la compression, la température de l'air qui sort du compresseur est supérieure à la température ambiante. Assurez-vous que cette élévation de la température n'affecte pas le produit transféré et les matériaux utilisés dans le système. Fixez des panneaux indiquant clairement que les surfaces potentiellement chaudes du compresseur, des conduits et des accessoires causent des brûlures en cas de contact.
9. Le montage du compresseur doit être correctement conçu et le compresseur doit être correctement fixé. Reportez-vous § "MONTAGE DU COMPRESSEUR" du présent manuel.
10. Un filtre PLF doit être monté sur la ligne de refoulement pour les applications sensibles à la pollution.

AVIS

LES COMPRESSEURS ENTERPRISE NE SONT PAS CONÇUS POUR RECEVOIR DES LIQUIDES OU DES CONDENSATS. TOUTE UTILISATION DE CE TYPE ANNULERAIT LA GARANTIE.

1. DONNÉES TECHNIQUES

Modèles	E106	E156
Débit d'air maximum	82 cfm (140 m ³ /h)	102 cfm (173 m ³ /h)
Poids (kg)	35	49,5
Puissance absorbée*	11,5 PS (8,5 kW)	13,7 PS (10,2 kW)
Pression max (continue)	36 psi (2,5 bar)	29 psi (2,0 bar)
Régime maximal du compresseur	1.750 min ⁻¹	1.600 min ⁻¹
Sens de rotation standard ¹	Sens contraire des aiguilles d'une montre.	

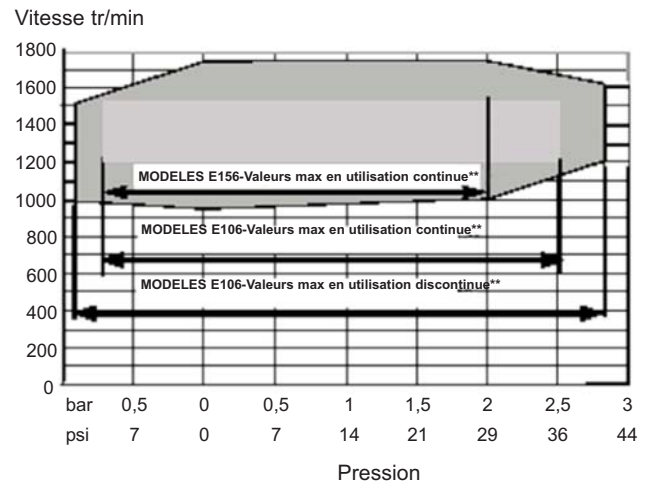
* E156 à 1500 t/min et 29 psi ; E106 à 1500 t/min et 36 psi

¹ Rotation dans le sens des aiguilles d'une montre en option ; doit être spécifié à la commande.

AVIS :

LA VITESSE DE ROTATION ET LA PRESSION DU COMPRESSEUR DOIVENT SE TROUVER DANS LA ZONE OMBREEE DU GRAPHIQUE DE DROITE.

Limites d'utilisation du compresseur



☐ = Meilleures conditions d'utilisation pour la durée de vie la plus longue du compresseur.

** Utilisation continue = plus de 20 minutes.

2. INSTALLATION

2.1 Montage du compresseur

1. Les points de montage du compresseur E106 se trouvent sur les deux côtés du corps et sur le socle. Le montage s'effectue à l'aide des goujons et des entretoises fournies ; voir la figure 1. Outre le support de montage standard, MOUVEX peut fournir des supports qui s'adaptent aux installations existantes utilisant d'autres types de compresseurs.

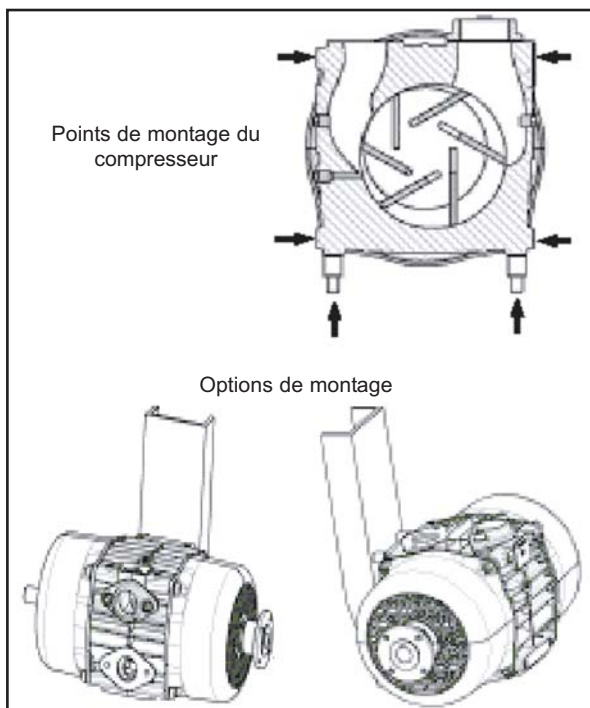


Figure 1 - Montage

2. L'entraînement peut être raccordé à un côté ou l'autre du compresseur mais l'arbre d'entraînement DOIT toujours être horizontal à $\pm 5^\circ$ près ; voir la figure 2.

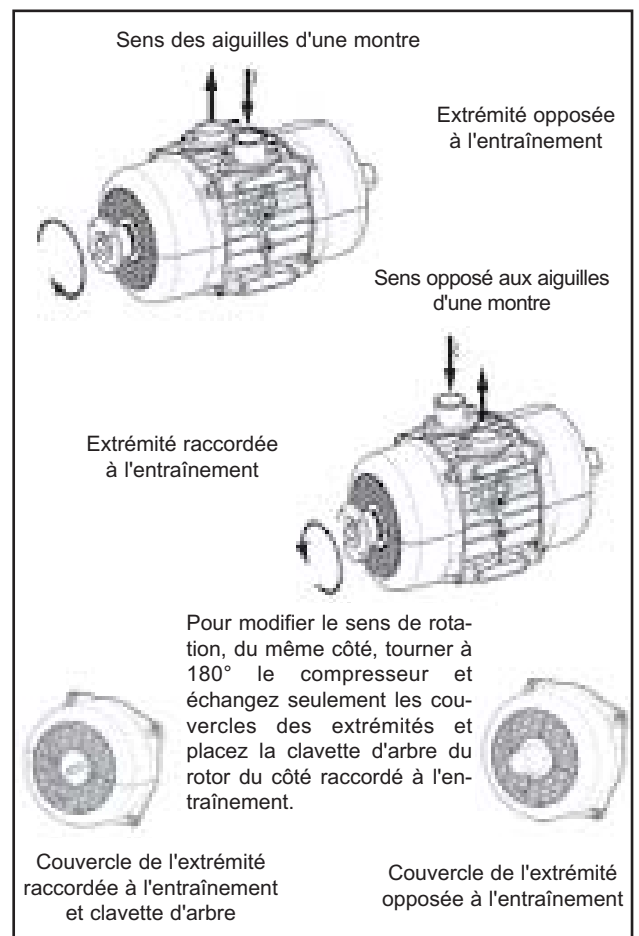


Figure 2

2. INSTALLATION (suite)

3. Assurez-vous que le compresseur tourne dans la direction des flèches moulées sur le corps ; voir la figure 3.

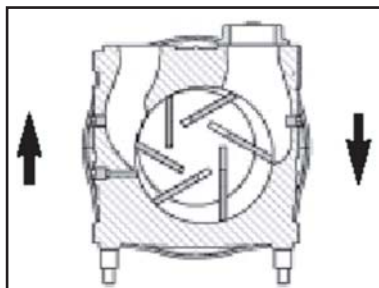


Figure 3 - Rotation

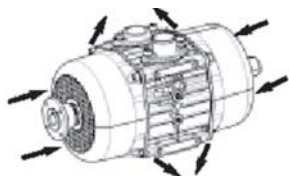
4. Montez le compresseur dans une position où il sera protégé des poussières, des projections de débris ou d'éclaboussures de la route. L'emplacement de montage doit permettre d'effectuer régulièrement les inspections, le nettoyage et la maintenance. Il est recommandé de placer le filtre d'aspiration de manière qu'il absorbe de l'air propre et frais et qu'il soit à l'écart de la chaleur et des gaz d'échappement du moteur ; voir la figure 4.

REFROIDISSEMENT

Le compresseur est refroidi par deux ventilateurs qui aspirent de l'air frais par le couvercle et rejettent l'air chaud perpendiculairement au corps.

NOTE

Il faut ménager un espace d'au moins 200 mm (7,85 pouces) autour du couvercle pour éviter la surchauffe du compresseur.



Courant d'air

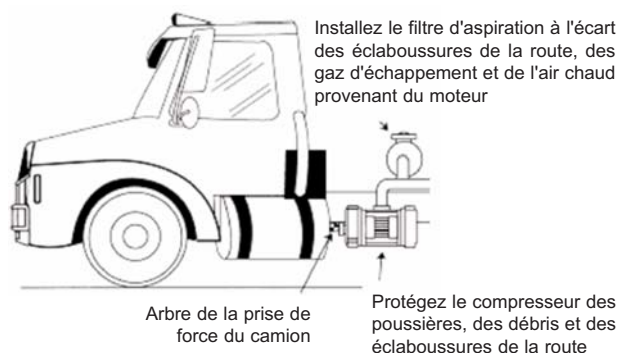


Figure 4

2.2 Systèmes d'entraînement

Diverses options sont disponibles pour l'entraînement du compresseur y compris le montage sur un véhicule, l'arbre d'entraînement, le moteur hydraulique et l'accouplement flexible. Respectez SOIGNEUSEMENT toutes les instructions données ici pour votre application. Dans TOUS les cas, l'arbre d'entraînement DOIT être capable d'assurer un régime constant du compresseur et NE DOIT PAS soumettre ce dernier à un couple de démarrage excessif.

Moteur d'entraînement - Monté sur véhicule

1. Des régulateurs de vitesse sont exigés.
2. La prise de force DOIT fournir un régime de fonctionnement correct au compresseur.
3. Si la boîte d'engrenages de la prise de force comporte une plage "haut/bas", assurez-vous que la plage correcte est sélectionnée.

2. INSTALLATION (suite)

2.3 Arbre d'entraînement - voir Figure 5



LES ARBRES D'ENTRAÎNEMENT EXPOSÉS DOIVENT ÊTRE MUNIS D'UN CARTER DE PROTECTION. L'UTILISATION D'ARBRES DEPOURVUS DE CARTER DE PROTECTION PEUT PROVOQUER DES BLESSURES GRAVES, DE SEVERES DOMMAGES MATERIELS OU LA MORT.

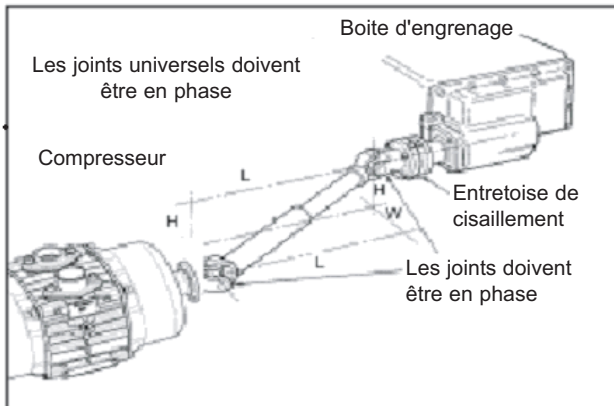


Figure 5

1. L'arbre de transmission coulisse parfaitement lors de la rotation. La réalisation du coulisement par emboîtement de tubes carrés est interdite.
2. La longueur de l'arbre d'entraînement doit être aussi courte que possible et l'arbre DOIT être équilibré.
3. L'arbre d'entraînement et l'arbre du compresseur DOIVENT être parallèles à 1° près et avoir un désalignement composé de 10° au maximum ; voir le tableau :

$$A = \frac{\sqrt{H^2 + W^2}}{L}$$

Si H = Zero, A = W / L

Si W = Zero, A = H / L

A	Angle de cardan	
0,017	1°	TRES BIEN
0,035	2°	
0,052	3°	
0,070	4°	
0,087	5°	BIEN
0,105	6°	
0,125	7°	
0,141	8°	
0,158	9°	VALEURS LIMITES
0,176	10°	
0,194	11°	
0,213	12°	
0,231	13°	
0,249	14°	
0,268	15°	

4. Les joints universels DOIVENT être en phase, le joint coulissant de l'arbre d'entraînement étant en position moyenne. Utilisez un nombre pair de joints universels.
5. Si l'arbre d'entraînement est connecté à une prise de force, un limiteur de couple DOIT être installé pour qu'une panne ou un grippage éventuel du compresseur ne provoque pas de dommages.

2.4 Entraînement hydraulique

1. Si le compresseur doit être entraîné hydrauliquement, MOUVEX peut fournir un kit d'entraînement standard pour le montage direct du moteur ou de la pompe hydraulique. MOUVEX peut également fournir le moteur hydraulique ; voir la figure 6.

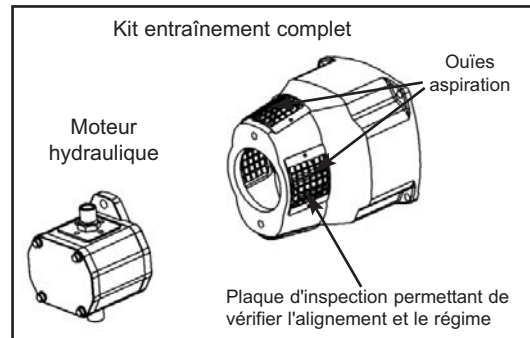


Figure 6

2. Assurez-vous que le moteur est installé et raccordé aux conduits de manière que le sens de rotation soit correct. Il est également recommandé d'installer le cas échéant une conduite de récupération retournant au réservoir de fluide hydraulique.
3. Si les accouplements sont alignés correctement, le manchon extérieur en plastique doit avoir un jeu axial de 0,19 pouce (5 mm) sur une rotation de 360°. Vous pouvez le vérifier en enlevant la plaque d'inspection ; voir la figure 6.



LE TUYAU DE SORTIE DU COMPRESSEUR (TEMPÉRATURE PLUS DE 200°C) NE DOIT PAS SE SITUER DEVANT OU À PROXIMITÉ D'UNE DES OUÏES D'ASPIRATION, OU PRÉVOIR UN DÉFLECTEUR POUR ÉVITER LE RAYONNEMENT ET L'ASPIRATION D'AIR À TEMPÉRATURE ÉLEVÉE.

Prise directe montée sur socle Accouplement flexible

Lorsque le compresseur est monté sur un socle et accouplé à un entraînement (moteur électrique par exemple), utilisez un accouplement flexible.

1. L'alignement angulaire et parallèle de l'accouplement DOIT être conservé conformément aux instructions du fabricant de l'accouplement ; voir la figure 7.

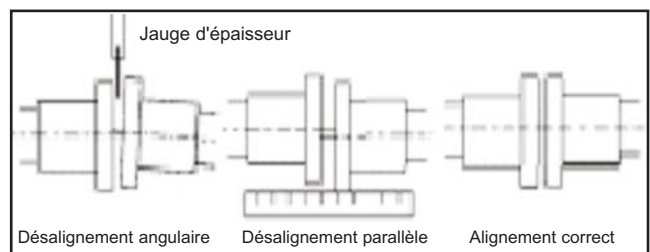


Figure 7- Alignement de l'accouplement

2. INSTALLATION (suite)

AVIS :

L'APPLICATION D'UNE FORCE EXCESSIVE LORS DE L'INSTALLATION DU PLATEAU D'ACCOUPLLEMENT SUR L'ARBRE DU COMPRESSEUR PEUT ENDOMMAGER LES ROULEMENTS ET LES PIECES INTERNES DU COMPRESSEUR.

2. Lorsqu'un moteur électrique est utilisé comme moteur d'entraînement, il DOIT être équipé d'un dispositif de protection contre les surcharges de taille convenable pour le sauvegarder en cas de grippage du compresseur.

2.5 Tuyauterie

1. Les tuyauteries DOIVENT être au moins d'un diamètre aussi grand que les raccordements d'aspiration et de refoulement du compresseur.

TOUS les tuyaux DOIVENT être correctement soutenus pour qu'ils ne créent pas de contraintes sur le compresseur.

2. Le côté aspiration du compresseur DOIT être équipé d'un filtre à air de taille adéquate qui DOIT être protégé de l'eau, des éclaboussures de la route et d'autres débris. Ce filtre est disponible chez MOUVEX. L'utilisation d'un filtre inadéquat annule la garantie.
3. Le compresseur DOIT avoir un clapet de décharge de taille convenable installé environ 30 pouces [75 cm] après le refoulement du compresseur ; voir la figure 8.

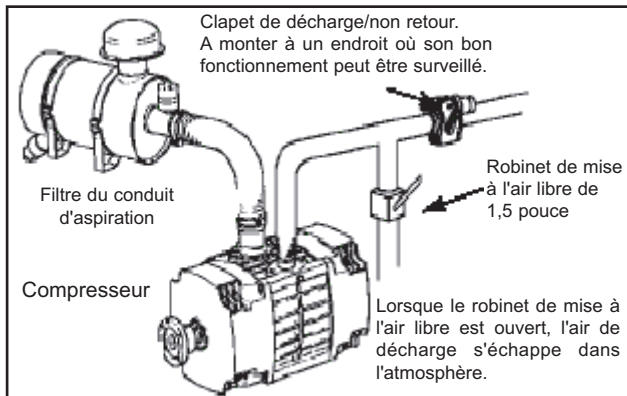


Figure 8- Installation habituelle du compresseur

4. Si un retour est possible, un clapet anti-retour DOIT également être installé dans le conduit de refoulement. Ce clapet anti-retour DOIT être monté de manière que les pièces cassées ne puissent pas tomber dans le compresseur. La combinaison clapet de décharge/clapet anti-retour est fournie avec tous les compresseurs ENTERPRISE et elle DOIT être utilisée.
5. Assurez-vous que TOUS les éléments peuvent fonctionner dans les limites de pression maximale du système et que tous les réservoirs sont correctement protégés par des soupapes de protection SEPARÉES.

AVIS :

LE SENS DE ROTATION DOIT CORRESPONDRE AUX FLECHES MOULEES SUR LE CORPS DU COMPRESSEUR. UNE ROTATION EN SENS INVERSE CAUSERAIT DES DOMMAGES GRAVES AU COMPRESSEUR ET ANNULERAIT LA GARANTIE.



LE DEFAUT D'INSTALLATION DE CLAPET(S) DE DECHARGE CORRECTEMENT DIMENSIONNE(S) PEUT PROVOQUER DES DOMMAGES MATERIELS, DES BLESSURES OU LA MORT.

3. UTILISATION



LA COMPRESSION DE GAZ DANS UN RÉCIPIENT CONTENANT DES GAZ INFLAMMABLES OU EXPLOSIFS OU LA COMPRESSION DE GAZ INFLAMMABLES OU EXPLOSIFS PEUT PROVOQUER DES DOMMAGES MATÉRIELS, DES BLESSURES OU LA MORT.

AVIS :

L'UTILISATION DU COMPRESSEUR HORS DES LIMITES DE LA PLAGE OMBREEE INDIQUEE § "DONNEES TECHNIQUES" PEUT SE TRADUIRE PAR LE REBONDISSEMENT DES PALETTES, DES PALETTES EBRECHÉES, UNE USURE EXCESSIVE OU LA RUPTURE DES PALETTES.

ETUDIEZ LE § "DONNEES DE SECURITE" DE CE MANUEL ET RESPECTEZ TOUS LES AVERTISSEMENTS ET AVIS DE DANGER AVANT D'UTILISER LE COMPRESSEUR.

LE COMPRESSEUR DOIT FONCTIONNER A UN REGIME FIXE DANS LES LIMITES DE REGIME DU MODELE DE COMPRESSEUR. LE REGIME DOIT RESTER CONSTANT PENDANT TOUT LE DECHARGEMENT.

LE SENS DE ROTATION DOIT CORRESPONDRE AUX FLECHES MOULEES SUR LE CORPS DU COMPRESSEUR. UNE ROTATION EN SENS INVERSE CAUSERAIT DES DOMMAGES GRAVES AU COMPRESSEUR ET ANNULERAIT LA GARANTIE.

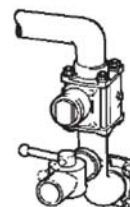
L'OPÉRATEUR DOIT RESTER À PROXIMITÉ DE L'INSTALLATION TOUT AU LONG DE L'UTILISATION AFIN DE VEILLER AU BON FONCTIONNEMENT DE L'ENSEMBLE.

LA CONCEPTION DES COMPRESSEURS ENTERPRISE IMPLIQUE DES PIÈCES D'USURE DONT LES PALETTES EN CARBONE, SUSCEPTIBLES DE PRODUIRE DES PARTICULES. PAR CONSÉQUENT, L'USAGE D'UN FILTRE DE REFOULEMENT TYPE PLF (VOIR PARTS LIST 208-A01 ENTERPRISE) EST OBLIGATOIRE POUR LES APPLICATIONS ALIMENTAIRES ET SENSIBLES.

3.1 Démarrage

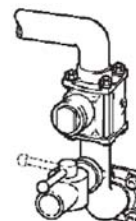
AVANT de faire démarrer le compresseur, ouvrez tous les clapets nécessaires pour la mise à l'air libre du réservoir et du compresseur.

Vérifiez qu'il n'existe aucun risque de fonctionnement sous pression avant que le compresseur n'ait atteint son régime correct.



OUVERT

Fermez tous les clapets et mettez le réservoir sous pression pour décharger la cargaison.



FERMÉ

AVIS :

LE COMPRESSEUR DOIT FONCTIONNER A UN REGIME FIXE DANS LES LIMITES DE REGIME DU MODELE DE COMPRESSEUR. LE REGIME DOIT RESTER DANS LA PLAGE DE VITESSE AUTORISEE PENDANT TOUT LE DECHARGEMENT.

4. ENTRETIEN

AVERTISSEMENT



Machine dangereuse.
Peut provoquer des blessures graves ou des dommages matériels importants.

SI VOUS NEGLIGEZ DE SERRER LE FREIN DE SECOURS ET DE CALER LES ROUES DU VEHICULE AVANT D'ENTREPRENDRE DES OPERATIONS DE MAINTENANCE IL EXISTE UN RISQUE DE DOMMAGES MATERIELS, DE BLESSURE OU DE MORT.

AVERTISSEMENT



Une pression dangereuse peut provoquer des blessures personnelles ou des dommages aux biens.

SI VOUS NEGLIGEZ DE PURGER TOUT L'AIR DU SYSTEME ET LE CAS ÉCHÉANT, LA PRESSION HYDRAULIQUE, IL EXISTE UN RISQUE DE DOMMAGES MATERIELS, DE BLESSURES OU DE MORT.

AVERTISSEMENT



Tension dangereuse.
Peut provoquer des blessures ou la mort.

DEBRANCHER L'ALIMENTATION ELECTRIQUE AVANT TOUTE INTERVENTION DE MAINTENANCE.

ATTENTION



Une température excessive peut provoquer des blessures ou des dommages graves.

LE COMPRESSEUR, LES CONDUITS ET LES ACCESSOIRES S'ÉCHAUFFENT EN COURS DE FONCTIONNEMENT ET PEUVENT PROVOQUER DES BLESSURES SÉRIEUSES. LAISSEZ LES SE REFROIDIR AVANT DE LES MANIPULER.

AVIS :

L'ENTRETIEN ET LA MAINTENANCE DU COMPRESSEUR NE DOIVENT ÊTRE EFFECTUÉS QUE PAR DES TECHNICIENS QUALIFIÉS ET DOIVENT ÊTRE CONFORMES À TOUTS LES CODES, DISPOSITIONS RÉGLEMENTAIRES ET NORMES EN VIGUEUR AUX NIVEAUX NATIONAL ET LOCAL.

AVIS :

RESPECTEZ TOUS LES AVERTISSEMENTS ET AVIS DE DANGER DU § "DONNÉES DE SÉCURITÉ" DE CE MANUEL AVANT TOUTE OPÉRATION DE SERVICE OU DE MAINTENANCE SUR LE COMPRESSEUR.

4.1 Programmes d'entretien

Chaque jour

1. Il est recommandé de faire fonctionner le compresseur chaque jour pendant au moins 15 minutes pour éviter l'accumulation d'humidité interne. Ceci réduit le risque de corrosion du compresseur et des autres équipements qui se trouvent dans les conduits.
2. Lorsque vous avez lavé le véhicule, faites toujours fonctionner le compresseur pendant 15 minutes pour éliminer l'eau qui a pu pénétrer dans les conduits. NE pulvérisez PAS d'eau et n'introduisez PAS de liquides anti-corrosion dans le compresseur : l'utilisation de liquides dans le compresseur le détériorerait.

Chaque semaine

1. Inspectez et nettoyez le filtre à air. Nettoyez les surfaces extérieures et les palettes de refroidissement du compresseur. L'inspection doit être faite CHAQUE JOUR si le compresseur fonctionne dans un environnement sale ou dans des conditions difficiles. Vérifiez l'état de la manche d'admission du filtre pour vous assurer de l'absence de fentes et de déchirures. Remplacez-les en cas de besoin.
2. Inspectez le compresseur, les conduits et les éléments du système. Nettoyez-les ou réparez-les en cas de besoin.

Chaque mois

1. Lorsque l'arbre d'entraînement est équipé de joints universels, inspectez-les et graissez-les.
2. Vérifiez l'usure et le bon réglage du ou des clapets de décharge. Remplacez-les ou ajustez-les en cas de besoin.
3. Inspectez les flasques de retenue de graisse du compresseur et remplacez-les en cas de besoin.
4. Lorsque les conditions l'exigent, nettoyez les surfaces extérieures et les ailettes de refroidissement du compresseur. NE LAISSEZ PAS les liquides de nettoyage pénétrer dans l'admission du compresseur.

4.1.1 ROULEMENTS

Les roulements sont garnis de graisse lors de l'assemblage du compresseur dans nos ateliers.

La durée de vie de la graisse correspond à la durée de vie des palettes, aucun appoint intermédiaire n'est donc nécessaire.

Voir § 4.7 REMONTAGE DU FOND pour le détail de cette opération.

4. ENTRETIEN (suite)

4.1.2 INSPECTION DES PALETTES

Pour les applications habituelles, il est recommandé d'inspecter les palettes toutes les 1000 heures et de les remplacer si elles sont usées à moins de 1,57 pouce (40 mm) ; voir la figure 9.

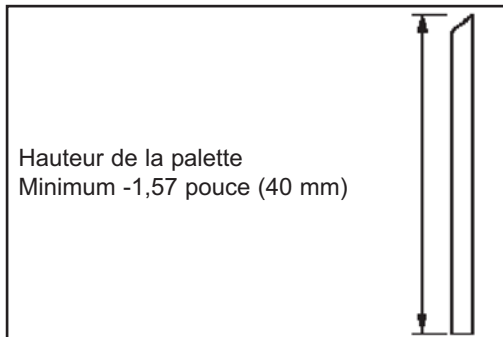


Figure 9

En cas d'utilisation dans des conditions plus difficiles (pressions supérieures à 29 psi ou 2 bar), inspectez les palettes du compresseur toutes les 500 heures.

L'inspection et le remplacement des palettes peuvent être effectués sur le compresseur installé. Le compresseur doit être nettoyé avant l'inspection.

4.2 Inspection rapide des palettes

Les palettes peuvent également être inspectées sans démonter le compresseur de la manière suivante :

1. Dévissez le bouchon de 1/4" BSP sur le corps du compresseur.
2. A l'aide d'un pied à coulisse, mesurez l'usure des palettes comme illustré à la figure 10.

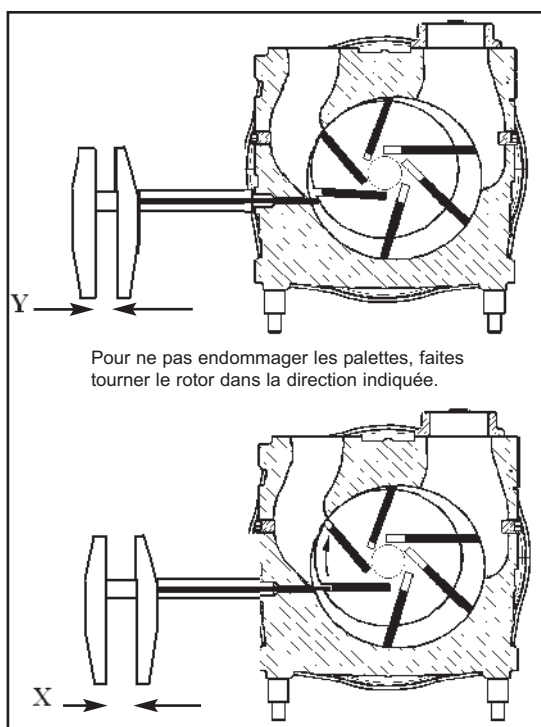


Figure 10 - Inspection rapide des palettes

3. Si la longueur X - Y est supérieure à 10 mm (0,4 pouce), remplacez les palettes.

4.3 Enlèvement du fond

1. Désaccouplez le compresseur du moteur d'entraînement et enlevez la clavette d'arbre (16).
2. Enlevez les quatre vis M10 (8) qui fixent le couvercle et retirez ce couvercle (12 ou 13) ; voir la figure 11.

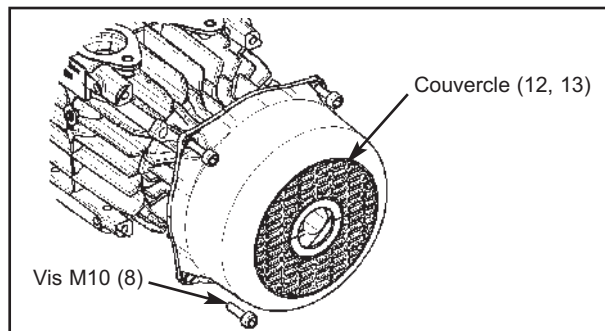


Figure 11

3. Desserrez les quatre vis de pression M8 (10) qui maintiennent les demi-bagues et enlevez la bague (4) ; voir la figure 12.

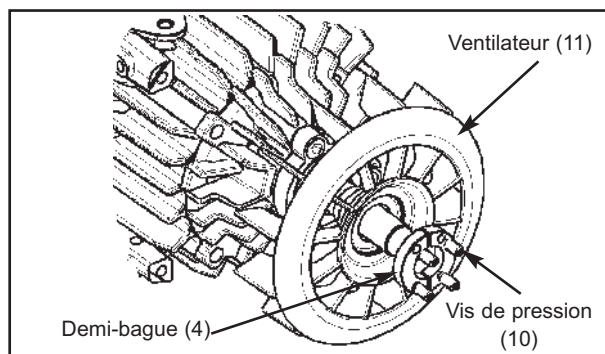


Figure 12

4. Enlevez le ventilateur (11). Inspectez les demi-bagues et le ventilateur pour vérifier l'absence de dommages et remplacez ces pièces en cas de besoin.
5. Enlevez les trois vis CHC M10 (7) du fond et la vis à épaulement M8 (9) du fond ; voir la figure 13.

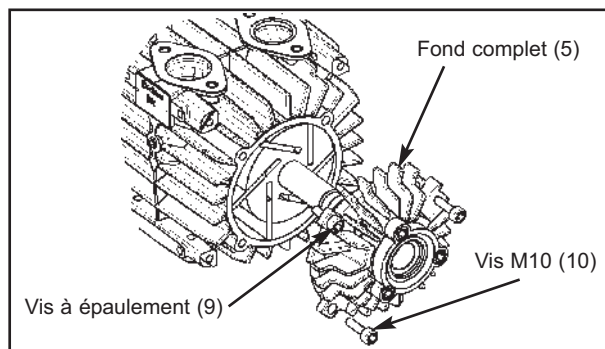


Figure 13

6. Faites glisser prudemment le fond complet (5) hors de l'arbre. PRENEZ SOIN de ne pas endommager les surfaces usinées de l'arbre, du corps ou du fond lors du démontage.
7. Une fois le fond enlevé, soutenez le poids du rotor à l'aide d'une cale en bois pour éviter d'endommager les roulements et les joints d'étanchéité du côté opposé.

4. ENTRETIEN (suite)

4.4 Démontage et inspection des palettes

1. Nettoyez soigneusement l'extrémité à démonter. Prenez soin au cours de l'inspection de ne pas faire pénétrer de poussières, d'huile ou de graisse dans le compresseur.
2. Effectuez les étapes 1 à 7 du § "ENLÈVEMENT DU FOND".

AVIS :
MANIPULEZ LES PALETTES UNIQUEMENT PAR LES BORDS.

3. Enlevez les palettes (3) pour inspection.



LES PALETTES PEUVENT ÊTRE CHAUDES SI LE COMPRESSEUR VIENT DE FONCTIONNER.

Les palettes doivent être remplacées si elles sont ébréchées ou si leur hauteur est inférieure à 1,57 pouce (40 mm) ; voir la figure 9.

4. Vérifiez si les palettes présentent les problèmes suivants et reportez-vous § "DÉPANNAGE" qui vous donnera des informations sur leurs causes.
 - Pointes des palettes ébréchées.
 - Usure importante des extrémités (ceci est plus visible sur les fonds).
 - Erafures sur les palettes.
 - Contamination par de la graisse ou de l'huile.
5. Si une défaillance du compresseur provoque la rupture des palettes, effectuez les opérations suivantes :
 - Assurez-vous que les débris de palettes sont complètement enlevés avant d'installer un nouveau jeu de palettes. Nettoyez soigneusement la conduite et le filtre d'aspiration. Remplacement le filtre à air d'aspiration.
 - Reportez-vous § "DÉPANNAGE" pour déterminer la cause de la défaillance des palettes et prenez les mesures correctives nécessaires.
 - Vérifiez que le corps et le rotor du compresseur ne sont pas endommagés.
 - Assurez-vous que les clapets sont correctement réglés et que tous les conduits d'aspiration et de décharge sont purgés et nettoyés.

AVIS :
EN CAS DE RUPTURE DE PALETTE, LE FILTRE A AIR DOIT ÊTRE NETTOYÉ OU REMPLACÉ, LES CONDUITS D'ASPIRATION ET DE DÉCHARGE NETTOYÉS ET LES CLAPETS DE DÉCHARGE/ NON-RETOUR INSPECTÉS OU REMPLACÉS.

6. Lorsque vous remplacez des palettes, assurez-vous qu'elles sont correctement insérées dans les fentes du rotor, comme illustré à la figure 14. L'angle de la pointe de la palettes doit correspondre aux flèches de l'âme du corps.

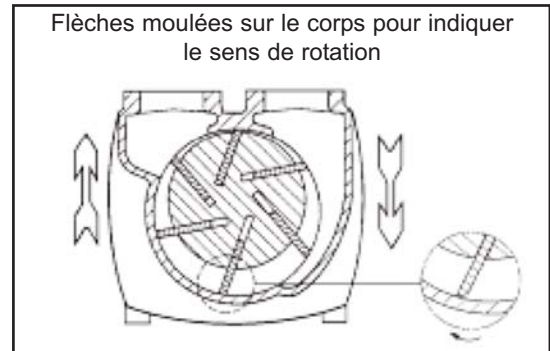


Figure 14

7. Remontez le compresseur en suivant l'ordre inverse du démontage. Toutes les surfaces internes du corps, du rotor, des palettes et des fonds doivent être dépourvues d'huile et de graisse. Lors du remontage, remplacez tous les joints toriques qui ont été enlevés pendant l'entretien par des joints neufs.

4.5 Inspection du rotor

1. Après démontage des deux fonds complets, retirez soigneusement le rotor du corps du compresseur en vous assurant que la clavette d'arbre n'endommage pas le revêtement et n'érafle pas le corps ; voir la figure 15.

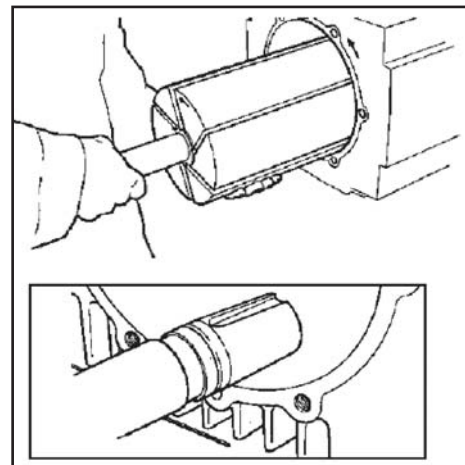


Figure 15

AVIS :
LE ROTOR EST LOURD. IL EST RECOMMANDÉ D'UTILISER DES ÉQUIPEMENTS DE LEVAGE POUR LE MANIPULER.

2. Une fois le rotor enlevé, posez-le dans un endroit sûr où il ne risque pas de rouler et se détériorer.
3. Nettoyez soigneusement le rotor. Vérifiez son usure et la présence de dommages ou de bavures. Les palettes doivent se glisser librement dans les fentes.

4. ENTRETIEN (suite)

4.6 Démontage du fond

1. Enlevez les trois vis M10 (11) qui fixent le fond, puis enlevez le protecteur de roulement (2) ; voir la figure 16.

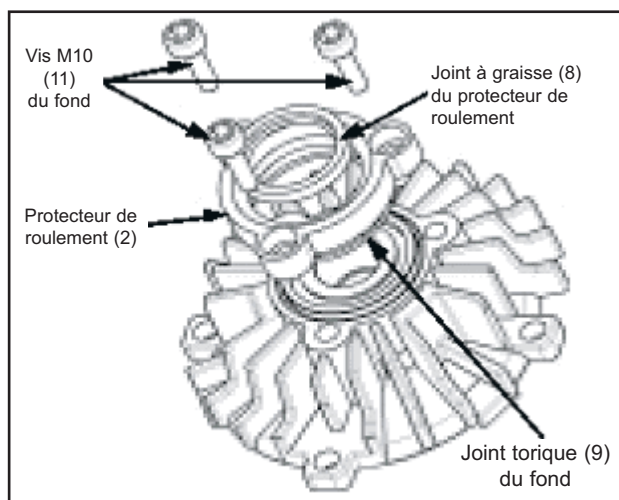


Figure 16

2. Enlevez le joint torique (9) du fond et tapez sur le joint à lèvres (8) du protecteur de roulement pour le dégager.

IMPORTANT :

Assurez-vous que les cales éventuelles du roulement restent avec les pièces du fond. Ne les mélangez pas avec les pièces d'un autre fond.

3. Faites glisser le roulement (7) pour le dégager du fond. Le roulement est ajusté par glissement.
4. Enlevez l'entretoise (3) et tapez sur le joint à graisse (6) pour le dégager du fond. Enlevez le circlips (5) ; voir la figure 17.

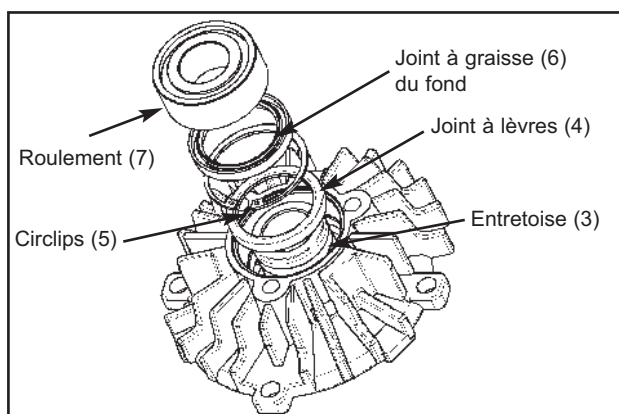


Figure 17

5. Retirez le joint à lèvres (4) à l'aide d'une clavette chasse-foret. **PRENEZ SOIN** de ne pas endommager le fond lorsque vous enlevez les joints.
6. Nettoyez soigneusement le fond et les roulements. En cas de dommage ou d'usure, ces pièces doivent être remplacées ou réparées. Les dommages superficiels ou les éraflures du fond doivent être soigneusement limés.

4.7 Remontage du fond

1. Avant de commencer, placez le fond (1) face vers le bas sur une surface plane et propre. Prenez garde de ne pas érafler ou endommager le fond.
2. A l'aide d'un pose-joint de taille convenable, enfoncez un joint raqueur neuf, lèvre vers le bas, face au rotor, jusqu'au fond de la gorge ; voir la figure 18.

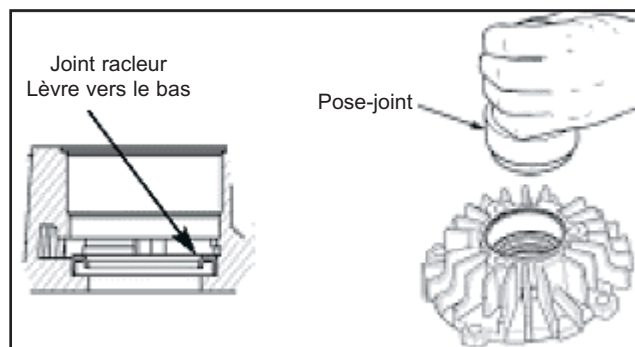


Figure 18

3. A l'aide de pinces à circlips, installez le circlips (5) dans le fond ; voir la figure 19.

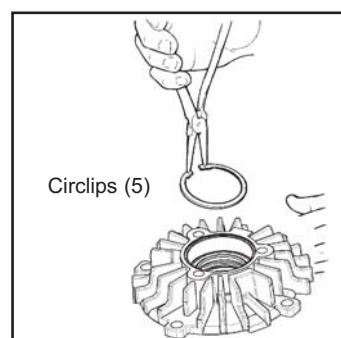


Figure 19

4. Graissez légèrement un joint d'huile neuf (6) de fond. A l'aide d'un pose-joint de taille convenable, enfoncez-le dans le logement de roulement, lèvre vers le haut, face au roulement. Assurez-vous que le joint est de niveau avec le fond du logement ; voir la figure 20.

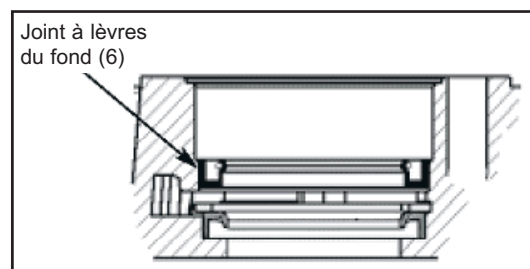


Figure 20

4. ENTRETIEN (suite)

5. Enfoncez l'entretoise (3) à partir du côté du rotor et en traversant les deux joints jusqu'à ce qu'elle soit de niveau avec la face du fond ; voir la figure 21.

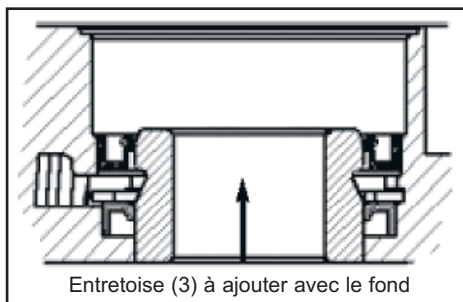


Figure 21

6. Graissez légèrement un nouveau joint d'huile neuf (8) de fond. A l'aide d'un pose-joint de taille convenable, enfoncez-le dans le protecteur de roulement avec la lèvre vers le haut pour qu'il soit face au roulement ; voir la figure 22.

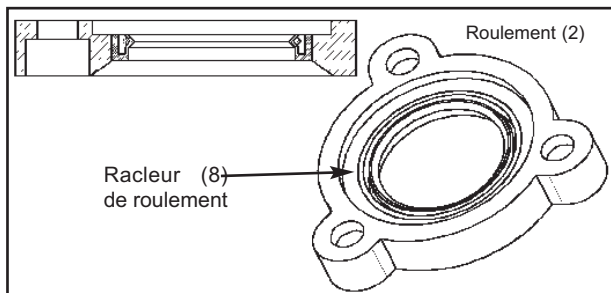


Figure 22

7. Graissez le roulement avec de la graisse Aeroshel™ #5 ou un produit équivalent et insérez-le dans le fond.
8. Installez un joint torique neuf de protecteur de roulement, remettez en place les cales éventuelles et fixez le protecteur de roulement au fond avec trois vis M10 (11). Serrez les vis au couple de 26 lbs ft (35 Nm) ; voir la figure 23.

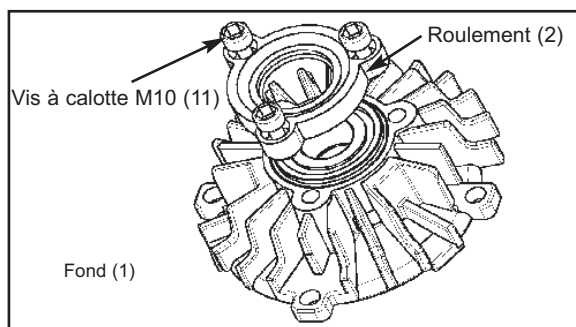


Figure 23

4.8 Réglage du jeu du fond

1. Avant de fixer le fond au corps du compresseur, vérifiez le jeu terminal entre le rotor et le fond à l'aide de deux jauges d'épaisseur à lames. Assurez-vous que le rotor est logé dans le fond. Utilisez un maillet en caoutchouc pour taper sur l'extrémité libre en cas de besoin.
2. Vérifiez le jeu à l'aide de deux jauges d'épaisseur, une de chaque côté de l'arbre du rotor, comme illustré à la figure 24.

Jeu autorisé :

0,100 à 0,125 mm (0,004 à 0,005 pouce)

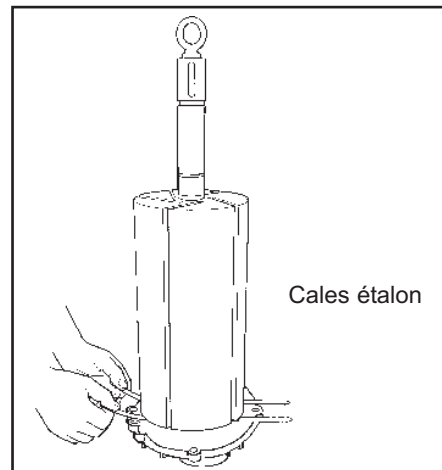


Figure 24

3. Le jeu du fond peut être réglé en utilisant une cale d'épaisseur différente pour le protecteur de roulement.
4. Notez sur chaque fond "CW" (sens des aiguilles d'une montre) ou "CCW" (sens contraire des aiguilles d'une montre) pour identifier l'extrémité du rotor sur laquelle le jeu a été réglé.

AVIS :

ASSUREZ-VOUS QUE VOUS UTILISEZ LE FOND QUI CORRESPOND A CHAQUE EXTREMITE DU ROTOR.

4. ENTRETIEN (suite)

4.9 Montage du compresseur

1. Placez le corps du compresseur, orifices vers le bas, sur un bloc en V ou un support approprié, comme illustré à la figure 25. Prenez soin d'éviter toute contamination au cours du montage. Toutes les surfaces internes du corps, du rotor, des palettes et des fonds DOIVENT être dépourvues de tout débris ou graisse.

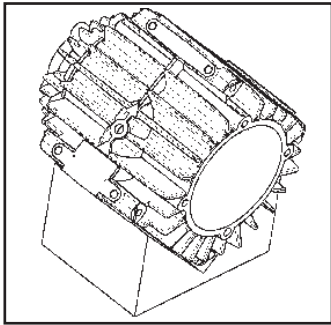


Figure 25

2. Une fois les joints toriques neufs installés, fixez le fond CW (sens des aiguilles d'une montre) à l'extrémité CW du corps. Assurez-vous que la surface du fond est dépourvue de toute trace de graisse. Installez trois vis à tête CHC M10 (7) en les serrant au couple de 26 lbs ft (35 Nm) et une vis à épaulement M8 (9) en la serrant au couple de 7 lbs ft (10 Nm).
3. Faites glisser l'extrémité convenable du rotor dans le corps en prenant soin de ne pas salir les pièces et en évitant d'endommager le revêtement du rotor et du corps.

IMPORTANT :

Faites correspondre les flèches marquées sur le rotor avec celles marquées sur le corps du compresseur. Si les flèches ne correspondent pas au sens de rotation, changez de fond ou de côté du rotor ; voir la figure 26.

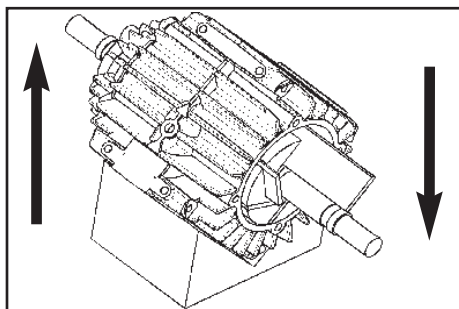
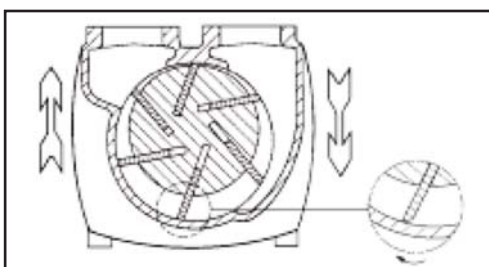


Figure 26

4. Vérifiez que les palettes et vos mains soient dépourvues de toute trace d'huile ou de graisse, puis faites glisser les palettes dans les fentes du rotor en vous assurant que l'angle de la pointe des palettes correspond à la flèche moulée dans l'âme du corps, comme illustré ci-dessous.



5. Installez le second fond complet en suivant les instructions données à l'étape 2 ci-dessus ; voir la figure 27.

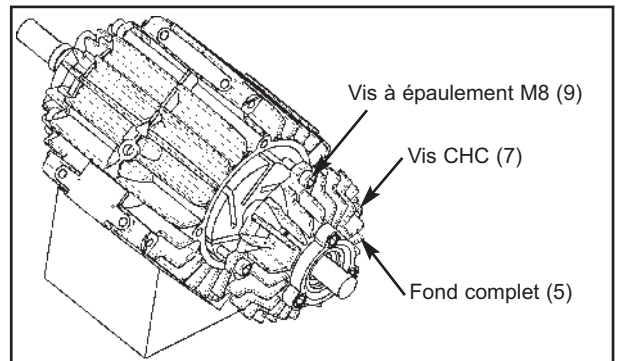


Figure 27

6. Fixez les ventilateurs (11) et les demi-bagues (4) avec les vis de pression M8 (10) enduites de Loctite® 243*. Serrez les vis de pression au couple de 11 lbs ft (15 Nm) ; voir la figure 28.

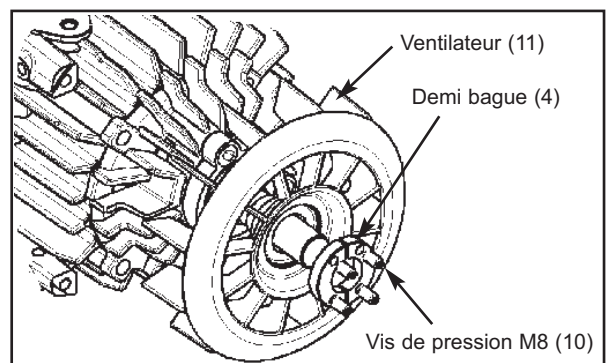


Figure 28

7. Installez les deux couvercles (12 et 13) sur les ventilateurs avec les vis de couvercle M10 (8). Serrez les vis de couvercle au couple de 26 lbs ft (35 Nm) ; voir la figure 29.

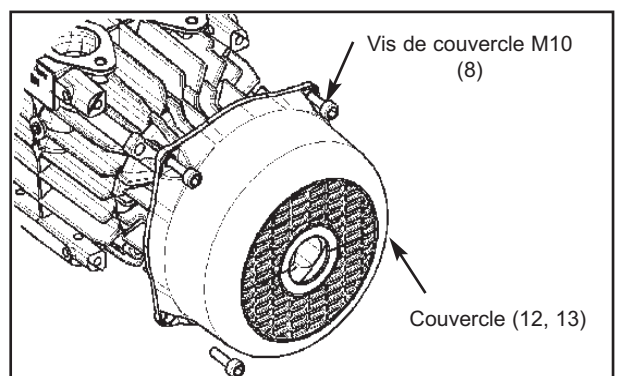


Figure 29

* Loctite® est une marque déposée.

4. ENTRETIEN (suite)

4.10 Reinstallation / Démarrage initial

AVIS :

RESPECTEZ TOUS LES AVERTISSEMENTS ET AVIS DE DANGER DES § "DONNEES DE SECURITE" ET "ENTRETIEN" DE CE MANUEL.

1. Lorsque vous réinstallez le compresseur, vérifiez les points suivants :
 - Sens de rotation correct du compresseur par rapport à l'entraînement.
 - Orientation correcte du compresseur par rapport aux conduits.
 - Bon alignement des accouplements.
 - Absence de bruits de frottement des ventilateurs, couvercles de protection, etc.
2. Installez un manomètre sur l'orifice de refoulement du compresseur.
3. Effectuez les étapes successives décrites § "UTILISATION - Démarrage" du présent manuel.

NOTE :

NE REFERMEZ PAS ENCORE LE ROBINET DE MISE À L'AIR LIBRE.

4. Après démarrage, vérifiez les points suivants :
 - Vérifiez le régime du compresseur. Ce régime doit se trouver dans la plage de paramètres de fonctionnement du § "DONNÉES TECHNIQUES".
 - Vérifiez de nouveau que le compresseur tourne dans le bon sens.
5. Réalisez l'épreuve de pression suivante :
 - Isolez le conduit venant du réservoir en fermant le clapet d'isolement de la remorque.
 - Fermez doucement le robinet de mise à l'air libre et notez la pression indiquée sur le manomètre installé sur le compresseur. La pression ne doit pas dépasser 40 psi (2,75 bar).
 - Après avoir enregistré la valeur indiquée par le manomètre, ouvrez le robinet de mise à l'air libre.

5. DÉPANNAGE

AVIS :

RESPECTEZ TOUS LES AVERTISSEMENTS ET AVIS DE DANGER DES § "DONNEES DE SECURITE" ET "ENTRETIEN" DE CE MANUEL.

PROBLEME	CAUSE
Grippage des palettes Voir causes 1 à 3	1. Débris ou contamination dans le compresseur. 2. Fentes du rotor endommagées. 3. Palettes usées ou endommagées. 4. Régime de fonctionnement incorrect. 5. Sens de rotation incorrect.
Palettes cassées ou ébréchées Voir causes 1, 4, 5, 7, 8, 14, 15	6. Rayures de l'âme du corps du compresseur. 7. Régime de fonctionnement trop lent. 8. Régime de fonctionnement trop rapide. 9. Palettes de refroidissement/évents du couvercle bouchés.
Bruit excessif Voir causes 3, 6, 7, 10, 11	10. Désalignement du moteur d'entraînement. 11. Installation incorrecte du ventilateur. 12. Filtre à air engorgé ou conduit d'aspiration bouché.
Surchauffe Voir causes 1, 2, 3, 8 à 13, 15	13. Couvercles de ventilateur mal installés / jeu insuffisant autour des couvercles. 14. Manche du filtre d'aspiration détériorée. 15. Débris ou contamination dans le conduit d'aspiration et/ou le filtre.

6. MISE AU REBUT

La mise au rebut du compresseur devra être effectuée conformément à la réglementation en vigueur.

Lors de cette opération, une attention particulière devra être apportée aux étapes de vidange du compresseur.

7. FICHE DE RENSEIGNEMENTS COMPRESSEURS

Tout retour de matériel doit faire l'objet au préalable d'une autorisation de notre part.

		FICHE DE RENSEIGNEMENTS COMPRESSEURS	
MOUVEX Service Après Vente Z.I. de la Plaine des Isles 89000 AUXERRE		Tel : (33) 3 86 49 86 03 Fax : (33) 3 86 49 86 48	Date : Suivi par : Dossier :
Afin de pouvoir traiter correctement les retours de matériels, merci de remplir cette fiche de renseignements.			
A - Nom et adresse du client utilisateur			
Personne à contacter pour cette affaire :		Téléphone :	
B - Nom et adresse du distributeur et/ou installateur			
Personne à contacter pour cette affaire :		Téléphone :	
C - N° de matériel		D - Date de mise en route	
<input type="checkbox"/> Estimation du nombre d'heures de fonctionnement : _____			
E - Type d'installation		F - Conditions d'utilisation	
<input type="checkbox"/> Transfert <input type="checkbox"/> Autre <input type="checkbox"/> Description succincte		<input type="checkbox"/> Vitesse <input type="checkbox"/> Pression de refoulement <input type="checkbox"/> Produit transféré	
<input type="checkbox"/> Joindre si possible un schéma de l'installation ou une photo			
G - Description de l'anomalie			
<input type="checkbox"/> Blocage <input type="checkbox"/> Pression insuffisante <input type="checkbox"/> Autre		<input type="checkbox"/> Fuite <input type="checkbox"/> Bruit, vibration <input type="checkbox"/> Débit insuffisant	
H - Le matériel a-t-il été remplacé par un matériel neuf Si oui quel N°			
I - Remarques et commentaires de l'utilisateur concernant l'anomalie :			
Merci de nous retourner ce document dûment rempli par fax ou E mail dans les meilleurs délais.			

Rév. 11 2013



MOUVEX sas, ZI La Plaine des Isles – 2 Rue des Caillottes – 89 000 Auxerre France, déclare que l'équipement suivant / declares the following equipment / erklärt, dass folgende Ausrüstung:

Modèle : _____ (A) Répondant aux spécifications indiquées dans l'ARC N° : _____ (B)
Designation / Bezeichnung Serial N° / Serien Nr According to the specifications recorded in the acknowledgment of order N° :
Entsprechend den Spezifikationen aus AB-Nr :

Pour la Sté MOUVEX sas, fait à Auxerre le : _____
For Mouvex sas company – Date : _____
Für die Fa Mouvex sas - Datum : _____

Configuration : _____
Konfiguration (Pumpe / Kompressor, freies Wellenende)
 Pompe / Compressor arbre nu (Pump / Compressor « bare-shaft »)
 Groupe de pompe / de compression (Pumping Unit / Compressor Unit)

Type / Geräteart :

- Pompe à mvt excentré (Eccentric Disc Pump / Ringkolbenpumpe)
- Pompe péristaltique (Peristaltic Pump / Schlauchpumpe)
- Pompe centrifuge (Centrifugal Pump / Kreiselpumpe)
- Compresseur à Vis (Screws compressor / Schraubenverdichter)
- Compresseur à palettes (Vanes compressor / Flügelzellenverdichter)
- Réfrigérant Hydraulique (Hydraulic oil cooler / Hydraulikkühler)
- Pompe à lobes (Lobes Pump / Drehkolbenpumpe)
- Pompe à palettes (Vanes Pump / Flügelzellenpumpe)
- Autre pompe (Other Pump / Andere Pumpe)

Jean-François FOUJIN - Responsable Qualité
Quality Manager / Qualitätsbeauftragter

Est conforme aux dispositions suivantes :

- Directive « MACHINES » 2006/42/CE et aux législations nationales la transposant, portant sur les dispositifs de sécurité liés aux risques mécaniques et électriques applicables aux machines tournantes.
NF EN 809:2009 NF EN 1672-2:2009 NF EN ISO 13857:2008 NF EN 12162:2009
- Directive « ATEX » 94/9/CE du 23 mars 1994 et aux législations nationales la transposant, portant sur les appareils destinés à être utilisés en atmosphères explosibles. Conformité obtenue par application des normes :
NF EN 1127-1:1997 NF EN 13463-1:2009 NF EN 13463-5:2009 Certification ATEX délivrée par INERIS*, Organisme Certificateur, et portant le marquage suivant : (C)

Is in conformity with the provisions of the following Directive:

- « MACHINES » Directive 2006/42/EEC as transposed by the national legislation, concerning safety equipments and arrangements relative to mechanical and electric risks applicable to rotative machines.
NF EN 809:2009 NF EN 1672-2:2009 NF EN ISO 13857:2008 NF EN 12162:2009
- « ATEX » Directive 94/9/EC (23 march 1994) as transposed by the national legislation, concerning equipment intended to be used in explosive atmospheres. Conformity obtained by application of the standards :
NF EN 1127-1:1997 NF EN 13463-1:2009 NF EN 13463-5:2009 ATEX Certification delivered by INERIS*, Notified Body, and with the following marking: (C)

den Bestimmungen der nachstehenden Richtlinien entspricht:

- „Machines-Richtlinie“ 2006/42/EEC wie umgesetzt im nationalen Recht hinsichtlich der Ausrüstungssicherheit und Sicherheitsvorkehrungen bezogen auf mechanische und elektrische Risiken, die für rotierende Maschinen gelten.
NF EN 809:2009 NF EN 1672-2:2009 NF EN ISO 13857:2008 NF EN 12162:2009
- „ATEX“ Richtlinie 94/9/EG (23. März 1994) wie umgesetzt im nationalen Recht in Bezug auf Ausrüstungen für den Einsatz in explosionsgefährdeter Atmosphäre. Die Konformität hat Geltung durch Anwendung folgender Normen:
NF EN 1127-1:1997 NF EN 13463-1:2009 NF EN 13463-5:2009 Die ATEX-Zertifizierung wurde von der benannten Stelle INERIS* erteilt, und mit folgender Kennzeichnung: (C)



Temp Max produit pompé / Max Temp Flow / Max. T° Medium = _____ °C

L'équipement désigné ci-dessus doit être utilisé conformément à l'utilisation qui en a été prévue de par sa conception et sa fabrication, et conformément aux normes en vigueur.
Nous, soussignés, déclarons que l'équipement concerné est conforme aux Directives listées ci-dessus et aux normes applicables s'y rapportant.

The equipment indicated above must be used according to the foreseen use by its design and its manufacturing, and according to the current standards.
We, undersigned, declare that the concerned equipment is in conformity with the Directives listed above and in the applicable standards in force.

Oben stehend bezeichnete Ausrüstung ist entsprechend dem durch Konstruktion und Fabrikation vorgesehenen Verwendungszweck und entsprechend den geltenden Normen einzusetzen.
Die Unterzeichner erklären, dass die bezeichnete Ausrüstung den oben aufgeführten Richtlinien und den diesbezüglich geltenden Normen entspricht.