



NOTICE D'INSTRUCTIONS 1002-F00 f

Rubrique	1002
En vigueur	Septembre 2016
Remplace	Janvier 2008

Notice originale

Sécurité transmission ***Série S***

INSTALLATION



Z.I. La Plaine des Isles - F 89000 AUXERRE - FRANCE
Tél. : +33 (0)3.86.49.86.30 - Fax : +33 (0)3.86.49.87.17
contact@mouvex.com - www.mouvex.com

Votre Distributeur :

1. PRÉSENTATION

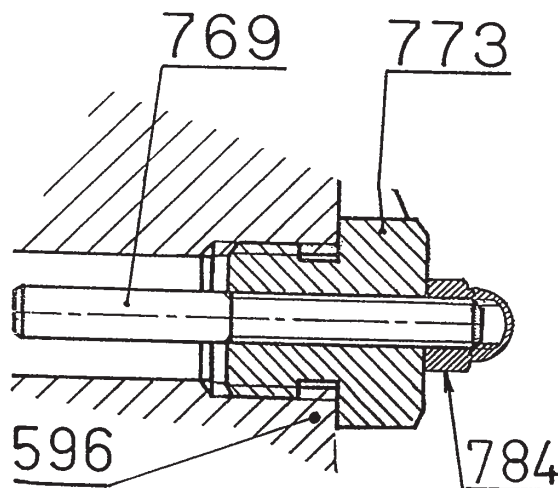
Ce système est basé sur la conductivité. Il fonctionnera donc uniquement si le liquide pompé est conducteur de l'électricité.

Fonction de la viscosité du produit et de sa miscibilité avec l'huile de transmission, il peut y avoir un délai entre la rupture de manchette et sa détection effective

Elle se présente ainsi : sonde de sécurité **779** (**769 + 773 + 784**) montée sur le bloc de transmission **596**.

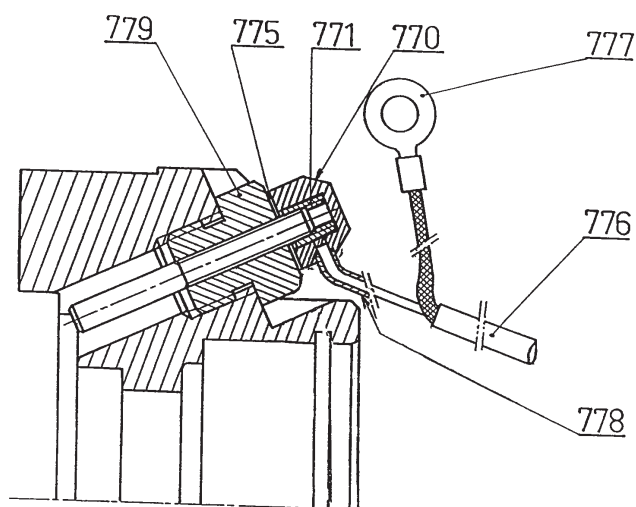
La sonde de détection **779** est montée systématiquement sur les transmissions des pompes série S.

Utilisation en atmosphère non explosive.



2. RACCORDEMENT DU CÂBLE ÉQUIPÉ À LA SONDE DE SÉCURITÉ

Le câble équipé **780** (**770 + 771 + 775 + 776 + 777 + 778 + 783**) est raccordé à la sonde de sécurité.



2.1 Pompe S2 ou S6 avec patte

- Séparer la pompe de la patte.
- Retirer l'écrou protecteur **784**.
- Retirer le bouchon **75** avec son joint qui obture, sur la patte, l'orifice par lequel l'utilisateur fera passer le câble équipé **780**.
- Faire passer ce câble à travers le presse-étoupe **783** et le monter sur la patte de pompe.
- Serrer le presse-étoupe en veillant à ne pas tendre les conducteurs raccordés à la pompe, ni à leur donner trop de mou.
- Fixer la pompe sur la patte de pompe.

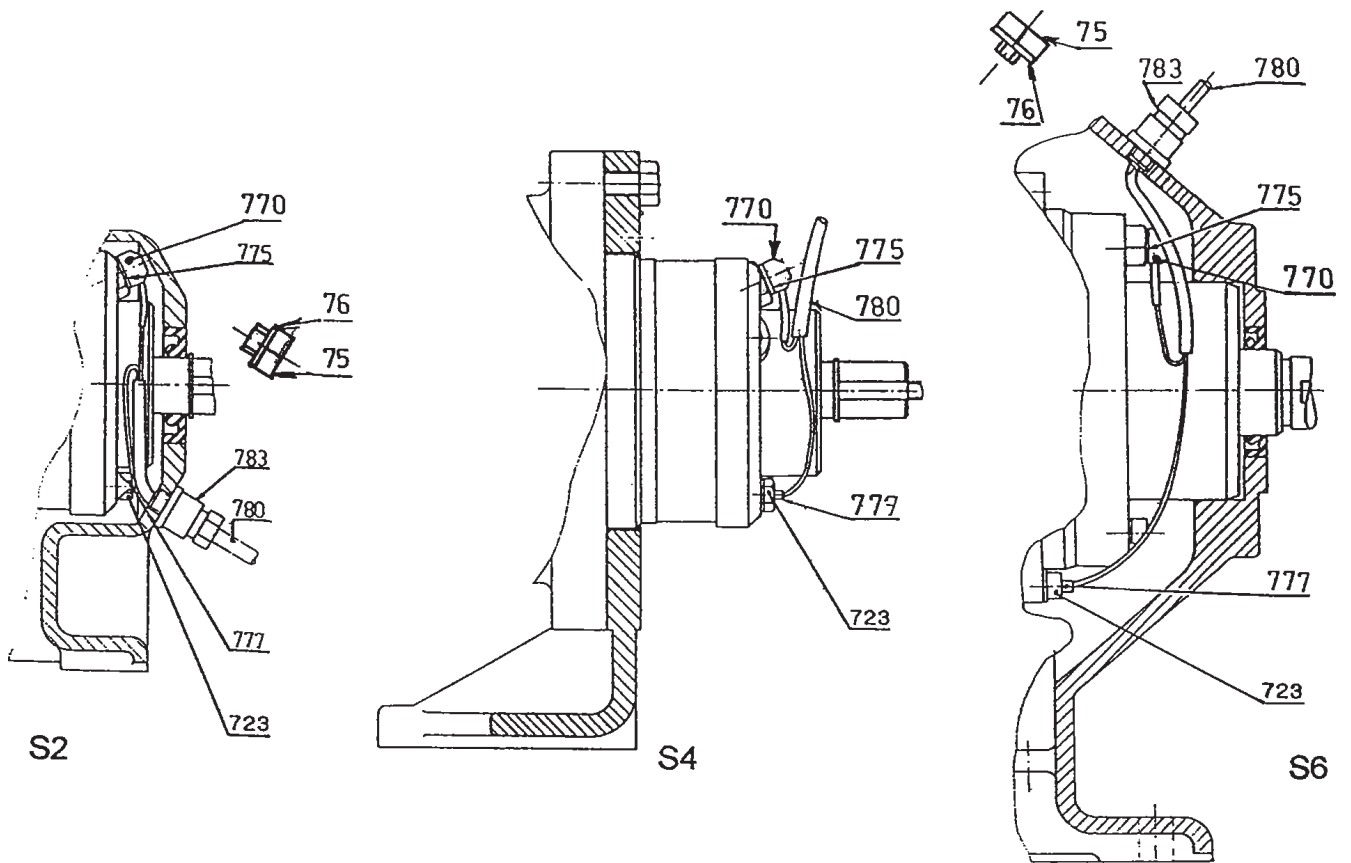
2.2 Pour toutes les pompes S2 - S4 - S6

- Monter le joint **775** sur la sonde de sécurité, puis visser l'écrou plastique **770** sans forcer et sans bloquer.
- En vissant l'écrou plastique, veiller à ne pas détériorer le câble qui sort de l'écrou.
- La mise à la masse se fait par la cosse **777**, sertie sur l'un des conducteurs du câble **776** que l'utilisateur doit raccorder à l'une des vis de pompe **723**.

3. RACCORDEMENT DU CÂBLE MONTÉ SUR POMPE S2 - S4 - S6

Le câble raccordé à la sonde de sécurité sera relié à la boîte de dérivation étanche sur laquelle l'utilisateur branchera son câble de liaison au relais.

4. SÉCURITÉ TRANSMISSION BRANCHÉE AVEC PATTE



5. BRANCHEMENT ÉLECTRIQUE S2 - S4 - S6

5.1 Utilisation en atmosphère non explosive

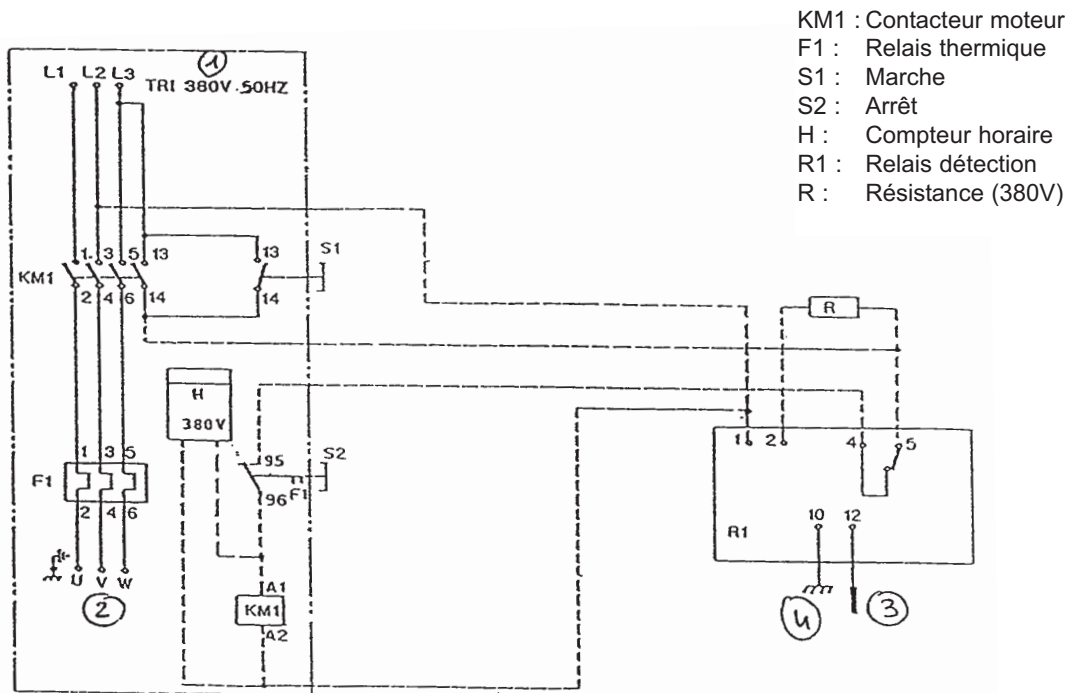
Le branchement du relais seul et le branchement du relais au discontacteur du moteur électrique se fait selon le schéma ci-après.

Le relais doit être installé dans une zone sèche et non explosive.

En fonctionnement normal de la sonde, le relais F1 est fermé, S1 ouvert.

En situation de défaut, F1 est alors ouvert, S1 fermé.

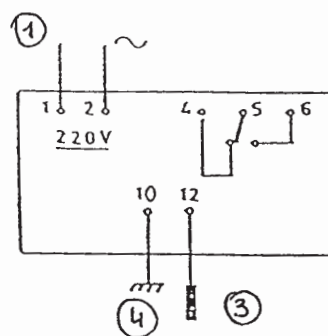
Montage relais avec discontacteur



Montage relais seul

4 et 5 fermé = Normal

6 et 5 fermé = Défaut



- 1 : Alimentation
- 2 : Utilisation
- 3 : Sonde de détection
- 4 : Masse de la pompe

5.2 Débranchement du câble équipé

Débrancher l'alimentation électrique du relais, bornes 1 et 2 et le conducteur qui relie le relais au boîtier de dérivation. Puis procéder en sens inverse des opérations de branchements.