

**ISTRUZIONI 1401-W00 i**

Publicazione	1401
In vigore da	Aprile 2023
Precedente	Aprile 2020

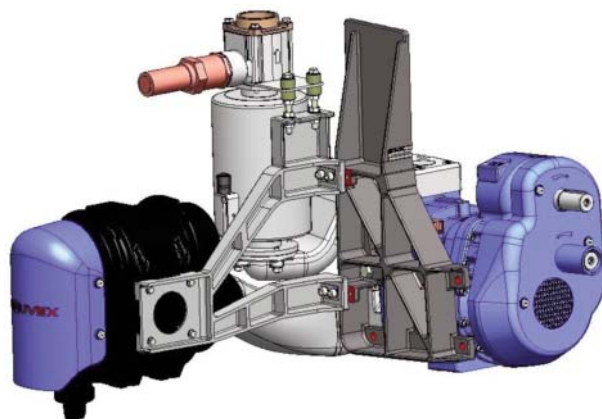
Traduzione delle istruzioni originali

LS-DDNC

Manuale d'applicazione

GRUPPO TRASMISSIONE DIRETTA

MISTRAL - B600 - TYPHON II



INSTALLAZIONE
UTILIZZO
MANUTENZIONE
SICUREZZA
STOCCAGGIO



Questo manuale contiene solamente le informazioni relative al gruppo trasmissione diretta.
È tassativo disporre il manuale del compressore e di tutti quelli relative agli accessori e la lista de pezzi di ricambio prima dell'installazione.

CERTIFICATO DI CONFORMITÀ CE :

Il Certificato di conformità CE (versione cartacea) è sistematicamente allegata all'apparecchiatura al momento della spedizione.

GARANZIA :

I gruppi LS-DDNC (tranne compressore : Vedere le Istruzioni del compressore) sono garantiti per un periodo di 24 mesi entro i limiti indicati nelle nostre Condizioni generali di vendita. Nel caso di un uso diverso da quello previsto nel Manuale di Istruzioni e senza previo accordo di MOUVEX, la garanzia sarà annullata.

Estensione della garanzia con olio BSC3 : Vedi § GARANZIA.



Z.I. La Plaine des Isles - F 89000 AUXERRE - FRANCE
Tel. : +33 (0)3.86.49.86.30 - Fax : +33 (0)3.86.49.87.17
contact.mouvex@psgdover.com - www.mouvex.com

Il vostro distributore :

COMPRESSORI A VITE CAMION MOVEX

ISTRUZIONI DI SICUREZZA, STOCCAGGIO, INSTALLAZIONE, UTILIZZO E MANUTENZIONE

MODELLI : LS-DDNC

GRUPPO TRASMISSIONE DIRETTA

MISTRAL - B600 - TYPHON II

SOMMARIO	Pagina
1. INGOMBRO	4
2. INSTALLAZIONE	10
2.1 Posizione di montaggio	10
2.2 Procedura di montaggio	10
2.3 In aspirazione	11
2.4 Valvola di protezione e valvola di non ritorno	11
2.5 Azionamento	11
2.6 Strumentazione	12
2.7 Modifica della staffa	12
3. UTILIZZO	13
4. MANUTENZIONE	13
4.1 Pianificazione della manutenzione	13
4.2 Sostituire il filtro dell'aria	13
4.3 Procedura di permuta delle cartucce	13
4.4 Controllo degli organi di trasmissione	13
4.5 Verifica della valvola di protezione e della valvola di non ritorno	13
5. RIPARAZIONE GUASTI	14
6. GARANZIA	15
6.1 Reclami in garanzia	15
6.2 Estensione della garanzia di 24 mesi con olio BSC3	15
7. CONDIZIONI DI MAGAZZINAGGIO	15
7.1 Compressore	15
7.2 Olio BSC	15
8. SMALTIMENTO	15
9. SCHEDA INFORMATIVA COMPRESSORI	16

OSSERVAZIONI :

I compressori a vite camion MOVEX DEVONO essere installati da personale qualificato. L'impianto DEVE essere conforme alle norme locali, ai regolamenti nazionali e agli standard di sicurezza in vigore.

Questo gruppo è progettato per l'uso su strade asfaltate. Altrimenti, è necessario realizzare verso un gruppo DDK un rinforzato adattato alla situazione d'insieme.

Il presente manuale ha lo scopo di consentire la corretta installazione e il relativo avviamento dei compressori a vite MOVEX e, pertanto, DEVE sempre accompagnare il compressore.

La manutenzione dei compressori a vite MOVEX dovrà essere effettuata SOLTANTO da tecnici specializzati. Detti interventi dovranno rispettare le norme locali e nazionali nonché gli standard di sicurezza in vigore. PRIMA di utilizzare i compressori MOVEX, leggere integralmente il presente manuale nonché tutte le istruzioni ed avvertenze.

Lettura e rimozione etichette presenti sul gruppo per il ritiro approvazione al gruppo.

Definizione dei simboli di sicurezza



Questo è un SIMBOLO DI ALLARME DI SICUREZZA. Quando vedete questo simbolo sul prodotto, oppure nel manuale, conviene ricercare una delle parole di avvertenza seguenti e stare attenti al rischio potenziale di ferite personali, di morte o di danni alle cose.



PERICOLO

Avverte che esistono rischi che PROVOCHERANNO lesioni personali serie, la morte o danni importanti alle cose.



AVVERTIMENTO

Avverte che esistono rischi che POSSONO provocare lesioni personali serie, la morte oppure danni importanti alle cose.



ATTENZIONE

Avverte che esistono rischi che POSSONO provocare lesioni personali oppure danni alle cose.

AVVISO

Indica le istruzioni speciali importanti che devono essere rispettate.

DOCUMENTAZIONI COMPLEMENTARI

La tabella seguente riporta la lista dei manuali che completano questa guida applicativa. :

Applicazione LS-DDNC	Istruzioni	Listino pezzi di ricambio
B600 20R/30R	NT 1401-K00	PL 1401-K01 PL 1401-W01
B600 13R/15L B600 19R/22L	NT 1401-K00	PL 1401-K01 PL 1401-Q01 PL 1401-W01
MISTRAL 20R/30R	NT 1401-J00	PL 1401-J01 PL 1401-W01
MISTRAL 13R/15L MISTRAL 19R/22L	NT 1401-J00	PL 1401-J01 PL 1401-Q01 PL 1401-W01
TYPHON II 20R/30R	NT 1401-G00	PL 1401-G01 PL 1401-W01
TYPHON II 13R/15L TYPHON II 19R/22L	NT 1401-G00	PL 1401-G01 PL 1401-Q01 PL 1401-W01
Limitatore di coppia	NT 1401-B00	PL 1401-Q01
Valvola di protezione e non ritorno	NT 1401-E00	PL 1401-Q01
Scambiatore	NT 1401-AC00	PL 1401-Q01
Raffreddatore d'aria	NT 1401-AJ00	-

DATI DI SICUREZZA

 AVVERTIMENTO		<p>È TASSATIVO STRINGERE IL FRENO A MANO DEL CAMION E BLOCCARE LE RUOTE ANTERIORI PRIMA D'INTERVENIRE A RISCHIO DI PROVOCARE GRAVI USTIONI CORPOREE O DANNI MATERIALI.</p>
<p>Una macchina pericolosa può provocare ferite personali o danni alle cose.</p>		
 AVVERTIMENTO		<p>LA COMPRESSIONE DI GAS IN UN RECIPIENTE CHE CONTIENE GAS INFIAMMABILI O ESPLOSIVI O LA COMPRESSIONE DI GAS INFIAMMABILI O ESPLOSIVI PUÒ PROVOCARE DANNI MATERIALI, FERITE O MORTE.</p>
<p>I gas pericolosi possono provocare danni materiali, ferite o la morte.</p>		
 AVVERTIMENTO		<p>LA MANCATA INSTALLAZIONE DI VALVOLE DI PROTEZIONE DI DIMENSIONE ADEGUATA PUÒ PROVOCARE DANNI MATERIALI, LESIONI PERSONALI O MORTE.</p>
<p>Una pressione pericolosa può provocare ferite personali o danni alle cose.</p>		
 ATTENZIONE		<p>DURANTE IL FUNZIONAMENTO, I COMPRESSORI, I CONDOTTI E GLI ACCESSORI SI SURRISCALDANO E POSSONO PROVOCARE LESIONI GRAVI.</p>
<p>Una temperatura eccessiva può provocare lesioni o danni materiali.</p>		
 AVVERTIMENTO		<p>IL CONTENUTO DI COMPRESSORE, CISTERNA, CONDOTTI E FILTRI, PUÒ ESSERE PERICOLOSO PER LA SALUTE. PRENDERE TUTTE LE DEBITE PRECAUZIONI QUANDO SI EFFETTUANO LE OPERAZIONI DI MANUTENZIONE SUL COMPRESSORE.</p>
<p>I liquidi tossici o pericolosi possono provocare gravi ferite.</p>		
 AVVERTIMENTO		<p>IL RUMORE EMESSO DAI COMPRESSORI A VITE MOVEX PUÒ SUPERARE IN FUNZIONAMENTO 80 DBA. NEL CASO RICORRENTE, GLI OPERATORI DEVONO INDOSSARE IDONEE PROTEZIONI ACUSTICHE. SE NON S'INDOSSANO PROTEZIONI ACUSTICHE NELLE ZONE IN CUI IL RUMORE È SUPERIORE A 80 DBA PUÒ INDURRE LESIONI GRAVI PERMANENTI.</p>
<p>Il rumore può provocare gravi lesioni.</p>		

CHECK LIST DI SICUREZZA

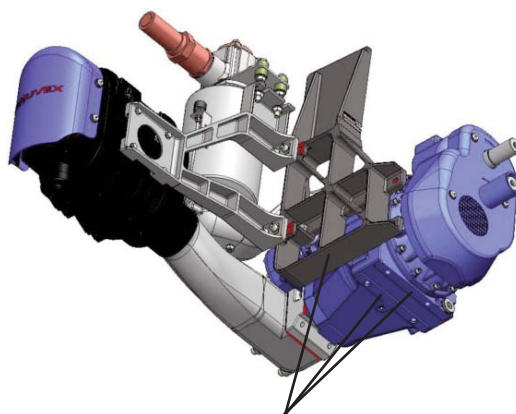
1. Prima di utilizzare il gruppo compressore, assicurarsi che la cisterna a cui è collegato sia omologata per la pressione e/o il vuoto prodotti.
2. Verificare che la cisterna è dotata di valvola di protezione correttamente dimensionata e, nel caso ricorrente, a norma CE. Per la pulizia di condotti e accessori, non utilizzare solventi o prodotti infiammabili.
3. Non è consentito introdurre o lasciar introdurre nel gruppo compressore delle miscele di gas/aria potenzialmente volatili o esplosive.
4. Tutte le cisterne soggette a pressione e i condotti collegati al gruppo compressore devono essere isolati e in condizioni tali da permettere loro di funzionare in totale sicurezza.
5. In caso di utilizzo di compressori montati su camion, gli operatori devono indossare idonei paraorecchie.
6. Alcune componenti del gruppo compressore sono pesanti e possono provocare lesioni se manipolate non correttamente. Utilizzare dei dispositivi di sollevamento adeguati in caso di necessità di spostamento.
7. In caso di sollevamento, si dovrà provvedere alla messa a terra del gruppo compressore per evitare gli effetti dell'elettricità statica.
8. A causa della compressione, la temperatura dell'aria che esce dal gruppo compressore è superiore alla temperatura ambiente. Controlla che l'elevazione della temperatura non incida sul prodotto trasferito e i materiali utilizzati nel sistema. Affiggi dei cartelli indicanti chiaramente che le superfici potenzialmente calde del gruppo compressore, di condotti e accessori causano ustioni in caso di contatto.
9. Il montaggio del gruppo compressore deve essere effettuato correttamente e il gruppo compressore deve essere fissato in modo appropriato. Per ulteriori ragguagli in merito, fare riferimento alla sezione "Montaggio del gruppo compressore" contenuta nel presente manuale.

AVVISO :

I GRUPPI COMPRESSORI MOVEX NON SONO PROGETTATI PER ASPIRARE GAS, LIQUIDI, POLVERI O CONDENSE. QUALSIASI UTILIZZO DI QUESTO TIPO ANNULLA LA GARANZIA.

TRASPORTO :

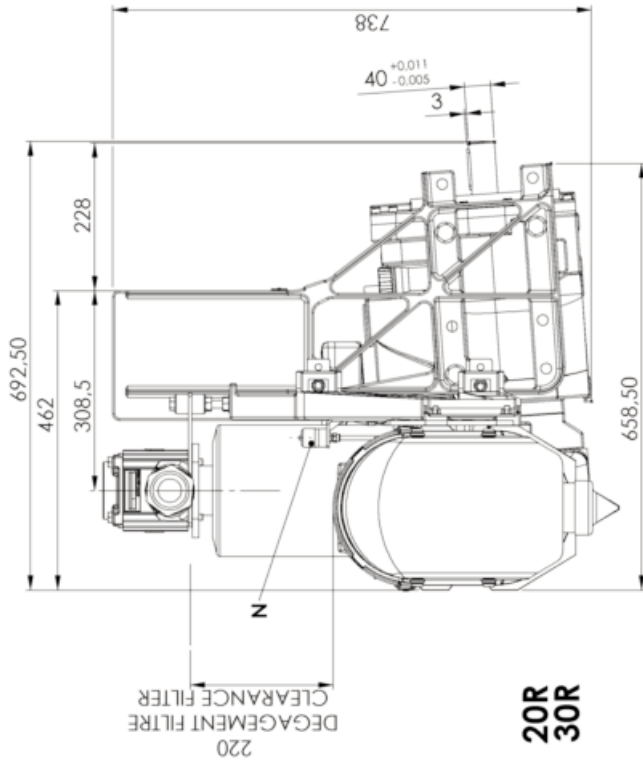
Il gruppo compressore può essere preso da sotto per essere trasportato.



Zone d'appoggio autorizzate per calettare il package. E' preferibile calettare sotto la sedia o il compressore.

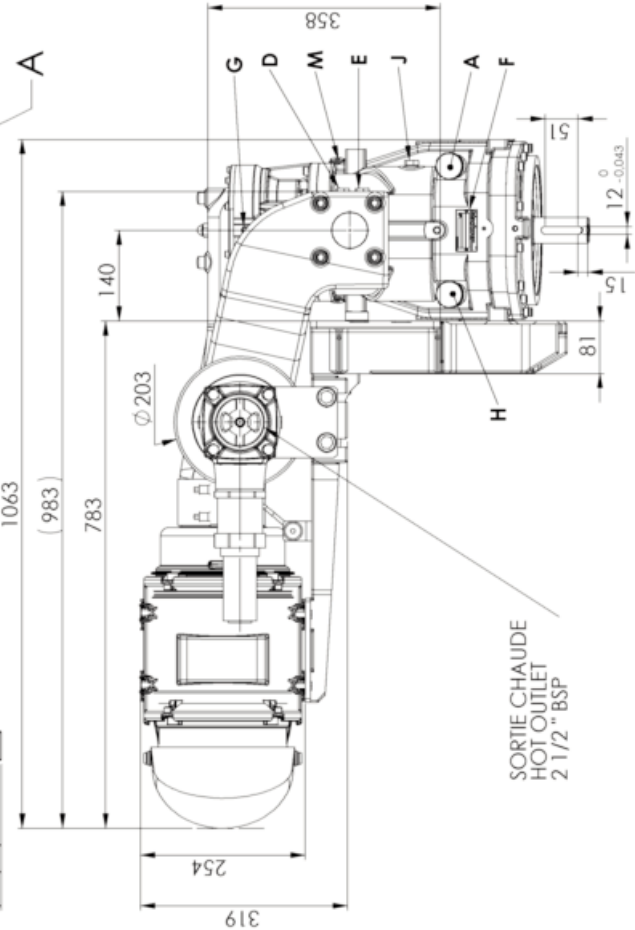
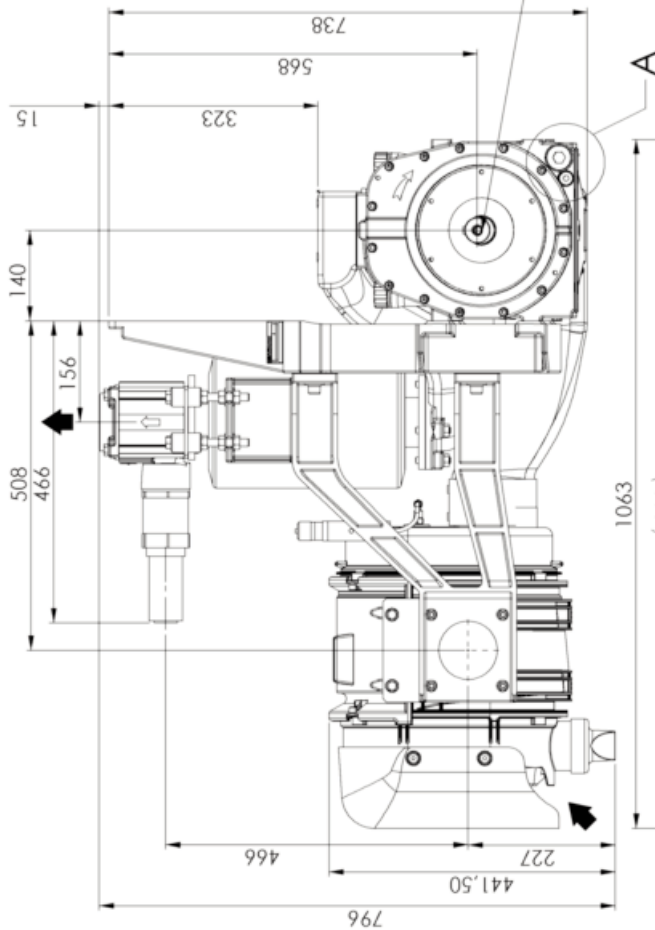
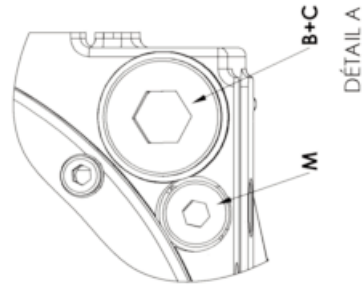
1. INGOMBRO

B600 20R - 30R LS-DDNC



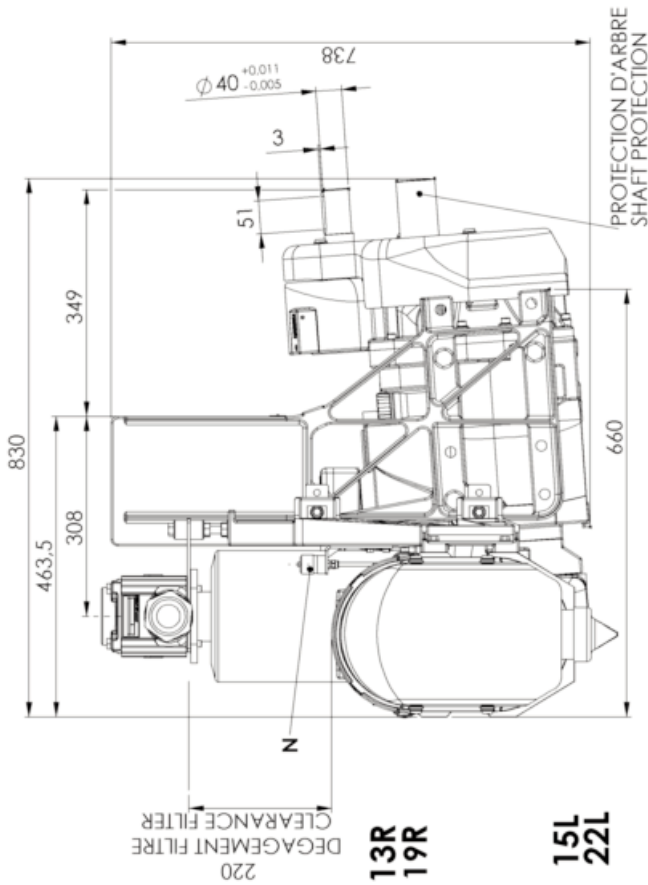
Poids avec limiteur de couple
Weight with torque limiter :
161 kg

A	Jauge d'huile / Oil gauge
B	Filtre à huile / Oil filter
C	Vidange / Draining cap
D	Contrôle pression G1/4" / Pressure control G1/4"
E	Contrôle T° G1/4" / T° control G1/4"
F	Plaque signalétique / Identification plate
G	Prise pression huile / Oil pressure plug
H	Bouchon 3/4" (pour montage jauge d'huile à droite) 3/4" cap for right oil gauge installation
J	Prise vitesse G1/4" / Speed control G1/4"
M	Bouchon magnétique G3/8" / Magnetic plug G3/8"
N	Indicateur de colmatage / Restriction indicator



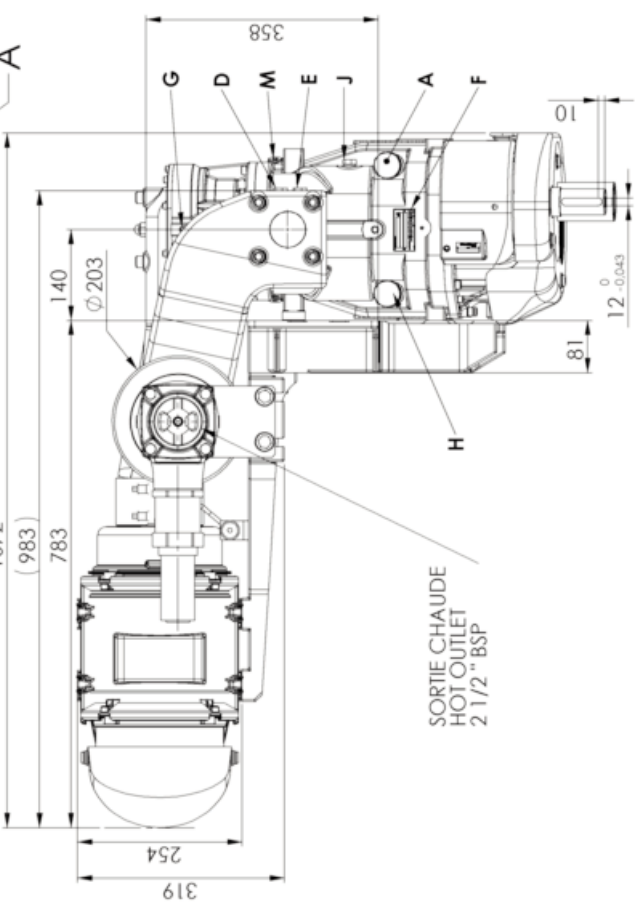
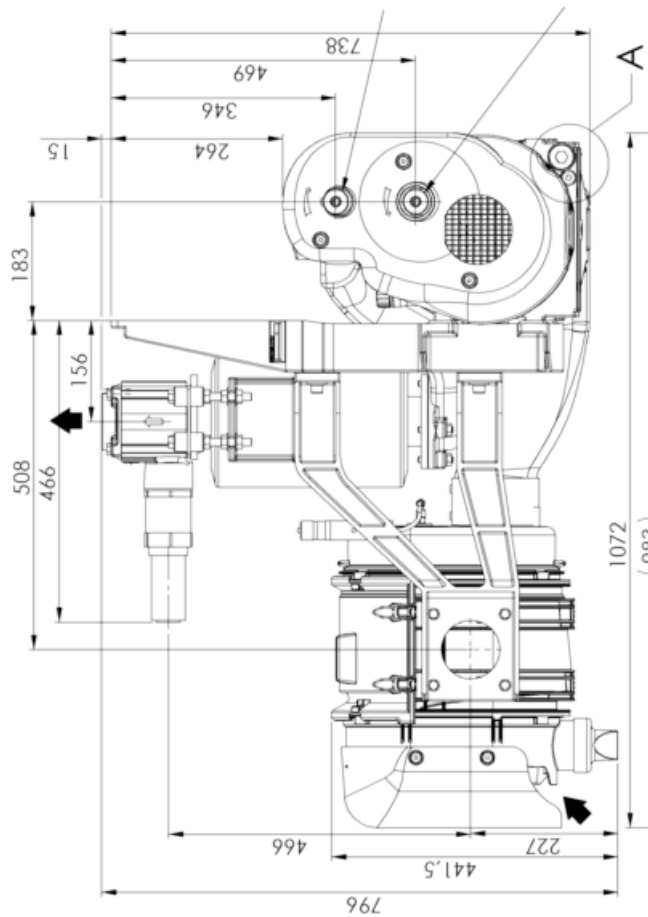
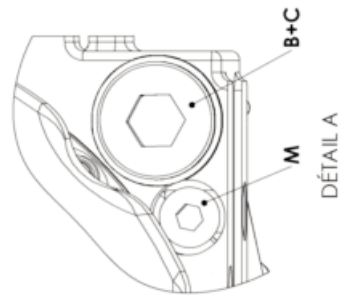
1. INGOMBRO (seguito)

B600 13R/15L - 19R/22L LS-DDNC



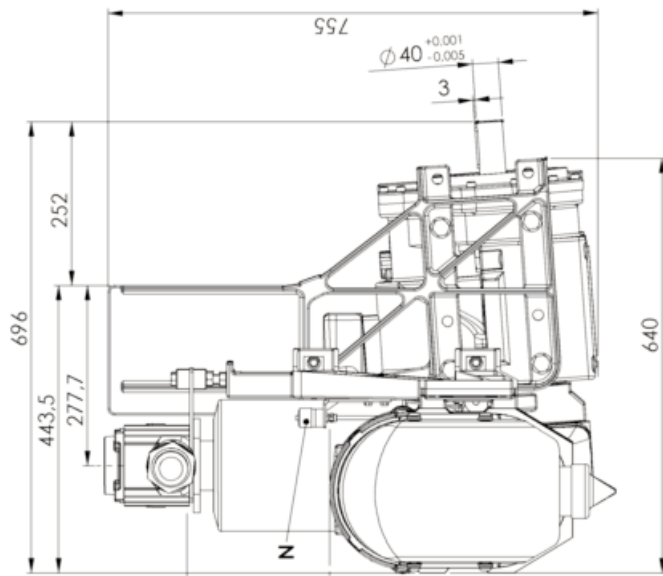
Poids avec limiteur de couple
Weight with torque limiter :
191 kg

A	Jauge d'huile / Oil gauge
B	Filtre à huile / Oil filter
C	Vidange / Draining cap
D	Contrôle pression G1/4" / Pressure control G1/4"
E	Contrôle T° G1/4" / T° control G1/4"
F	Plaque signalétique / Identification plate
G	Prise pression huile / Oil pressure plug
H	Bouchon 3/4" (pour montage jauge d'huile à droite) 3/4" cap for right oil gauge installation
J	Prise vitesse G1/4" / Speed control G1/4"
M	Bouchon magnétique G3/8" / Magnetic plug G3/8"
N	Indicateur de colmatage / Restriction indicator



1. INGOMBRO (seguito)

MISTRAL 20R - 30R LS-DDNC

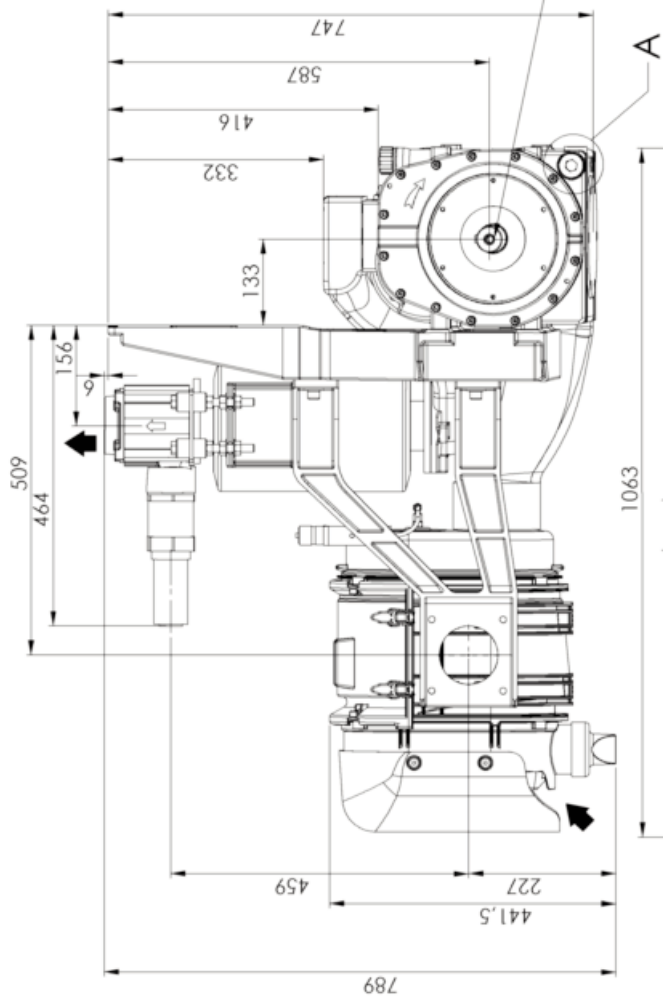
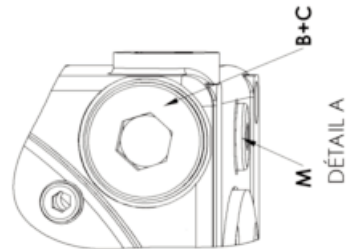


Poids avec limiteur de couple
Weight with torque limiter :
186 kg

A	Jauge d'huile / Oil gauge
B	Filtre à huile / Oil filter
C	Vidange / Draining cap
D	Contrôle pression G1/4" / Pressure control G1/4"
E	Contrôle T° G1/4" / T° control G1/4"
F	Plaque signalétique / Identification plate
G	Prise pression huile / Oil pressure plug
H	Bouchon 3/4" (pour montage jauge d'huile à droite) / 3/4" cap for right oil gauge installation
M	Bouchon magnétique G3/8" / Magnetic plug G3/8"
N	Indicateur de colmatage / Restriction indicator

220
DEGAGEMENT FILTRE
CLEARANCE FILTER

20R
30R

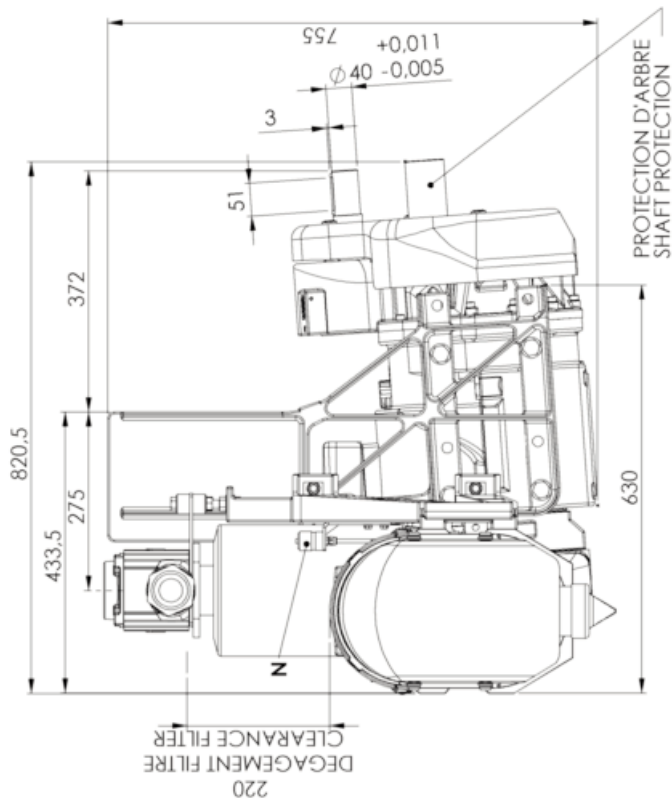


A

SORTIE CHAUDE
HOT OUTLET
2 1/2" BSP

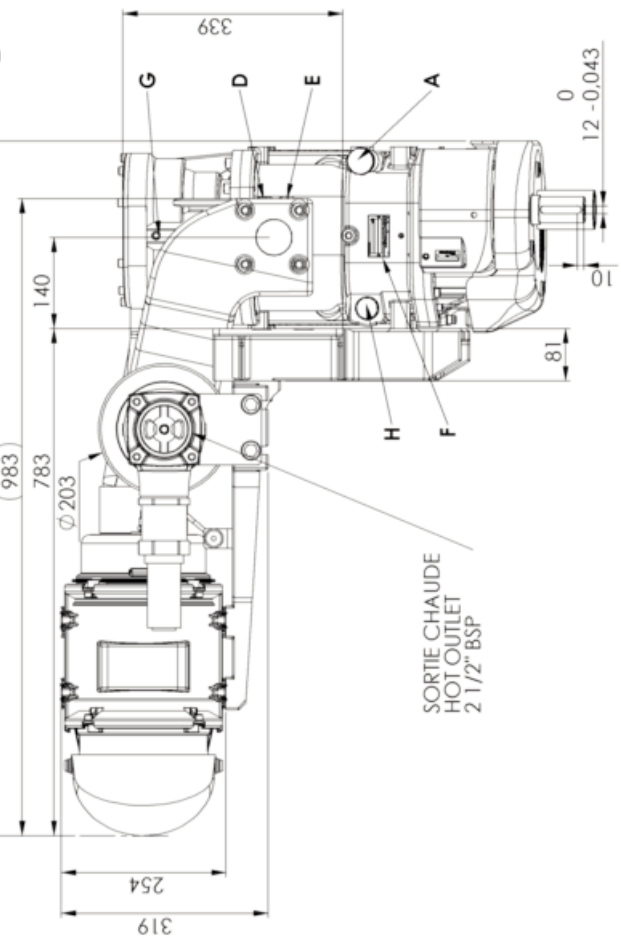
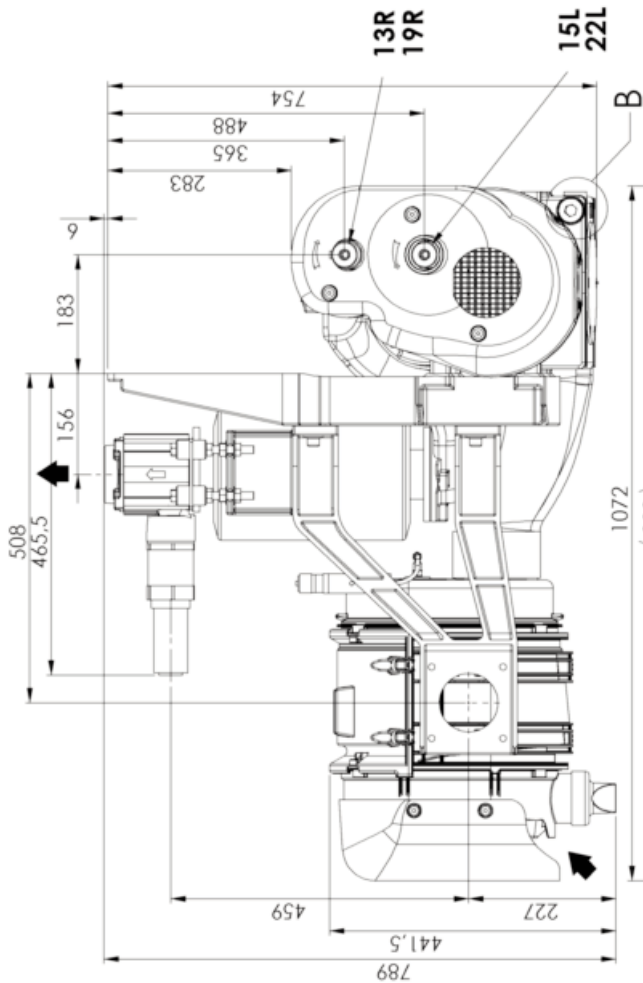
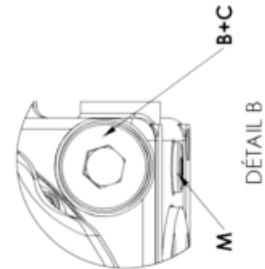
1. INGOMBRO (seguito)

MISTRAL 13R/15L - 19R/22L LS-DDNC



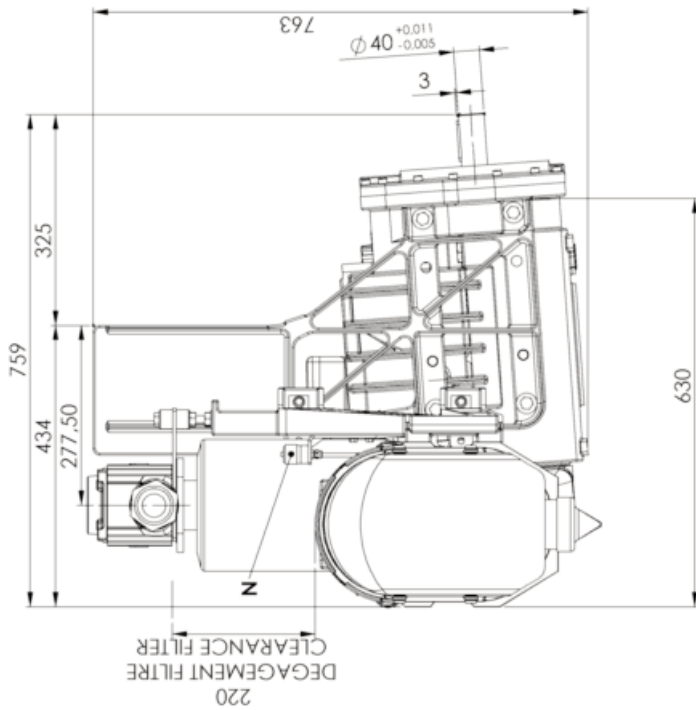
Poids avec limiteur de couple
Weight with torque limiter :
216 kg

A	Jauge d'huile / Oil gauge
B	Filtre à huile / Oil filter
C	Vidange / Draining cap
D	Contrôle pression G1/4" / Pressure control G1/4"
E	Contrôle T° G1/4" / T° control G1/4"
F	Plaque signalétique / Identification plate
G	Prise pression huile / Oil pressure plug
H	Bouchon 3/4" (pour montage jauge d'huile à droite) 3/4" cap for right oil gauge installation
M	Bouchon magnétique G3/8" / Magnetic plug G3/8"
N	Indicateur de colmatage / Restriction indicator



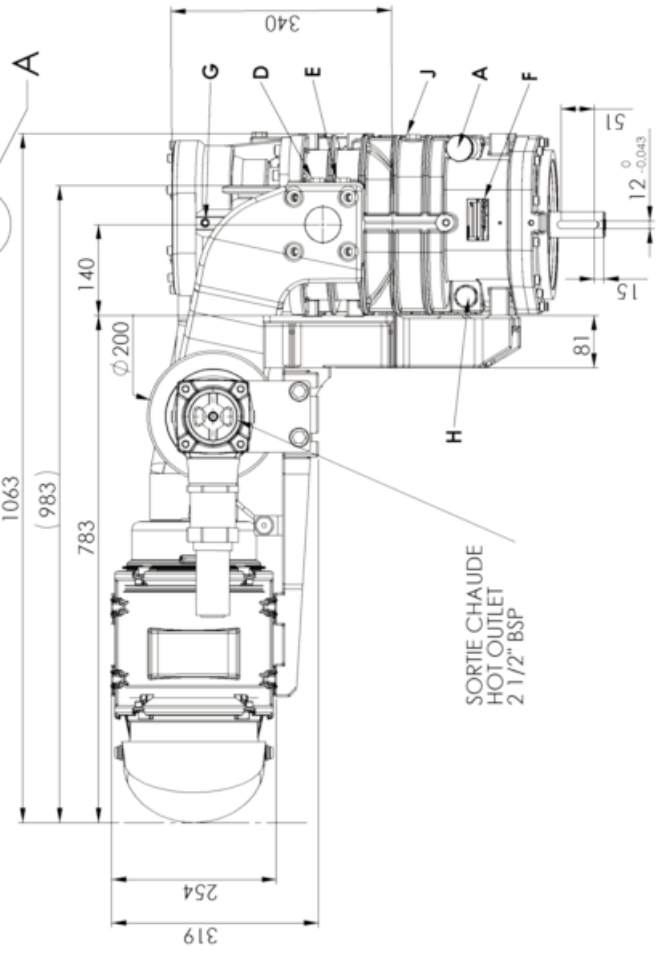
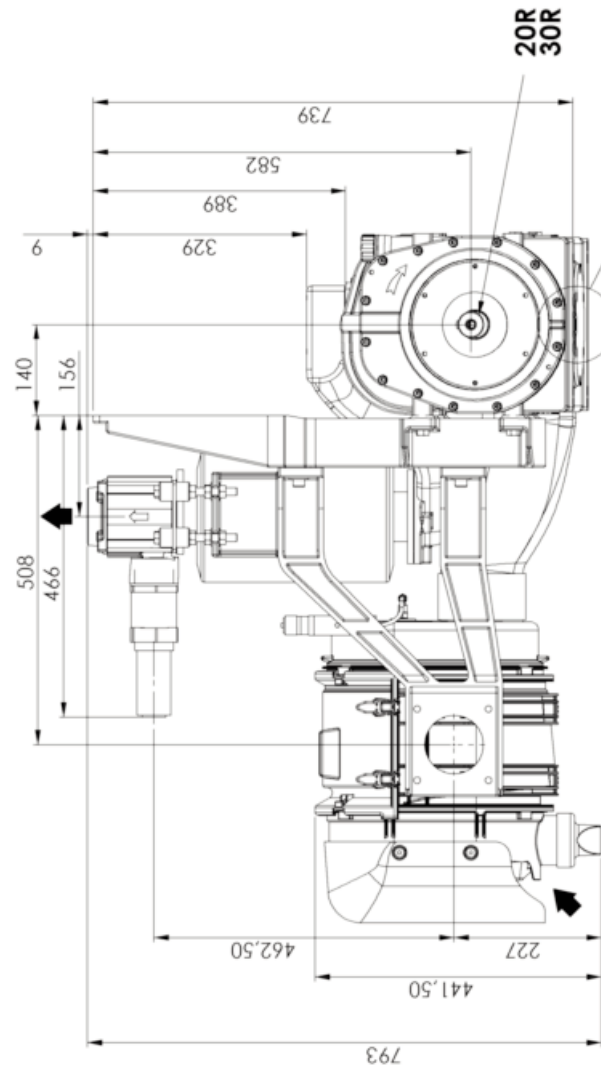
1. INGOMBRO (seguito)

TYPHON II 20R - 30R LS-DDNC



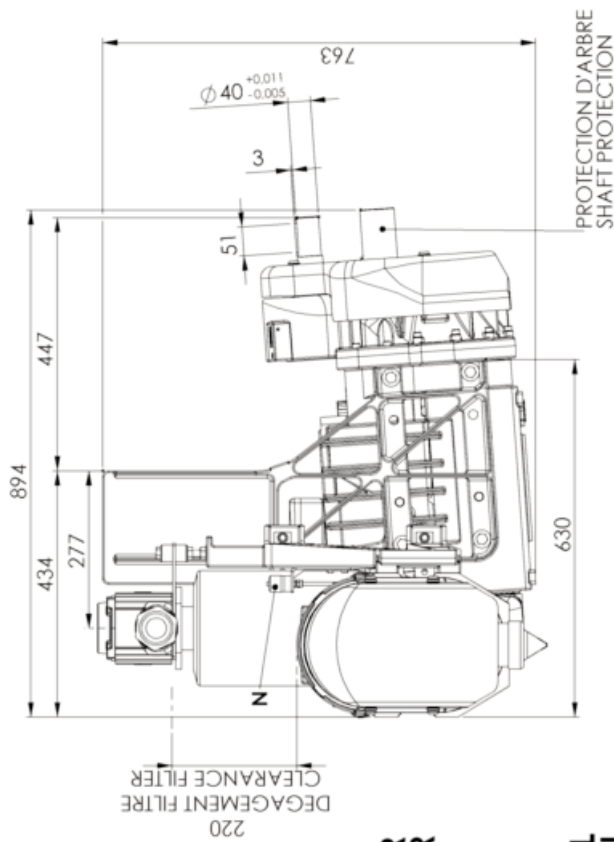
Poids avec limiteur de couple
Weight with torque limiter :
214 kg

A	Jauge d'huile / Oil gauge
B	Filtre à huile / Oil filter
C	Vidange / Draining cap
D	Contrôle pression G1/4" / Pressure control G1/4"
E	Contrôle T° G1/4" / T° control G1/4"
F	Plaque signalétique / Identification plate
G	Prise pression huile / Oil pressure plug
H	Bouchon 3/4" (pour montage jauge d'huile à droite) / 3/4" cap for right oil gauge installation
J	Prise vitesse G1/4" / Speed control G1/4"
M	Bouchon magnétique G3/8" / Magnetic plug G3/8"
N	Indicateur de colmatage / Restriction indicator



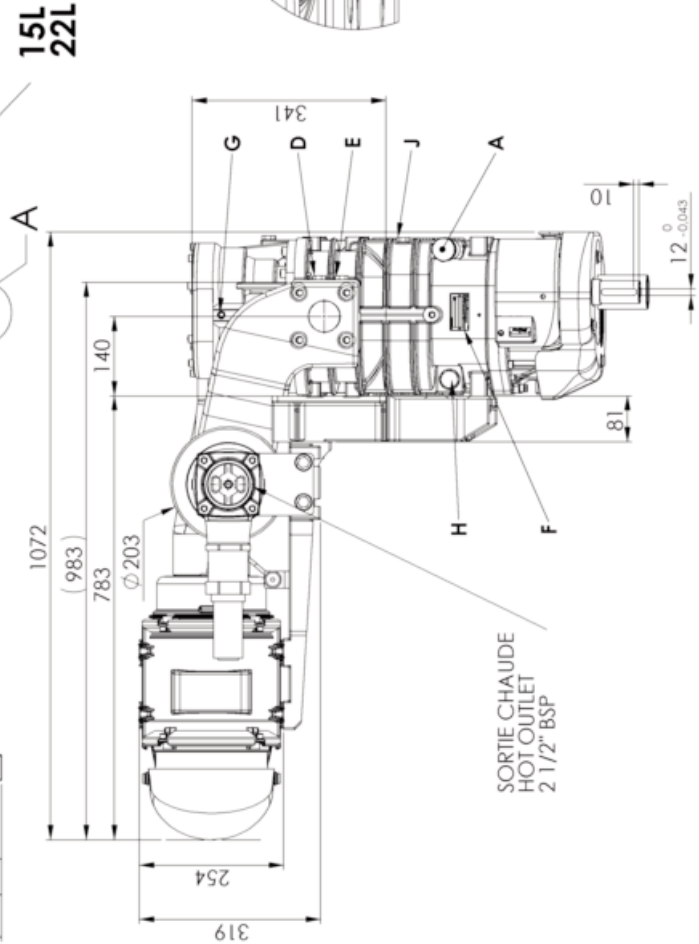
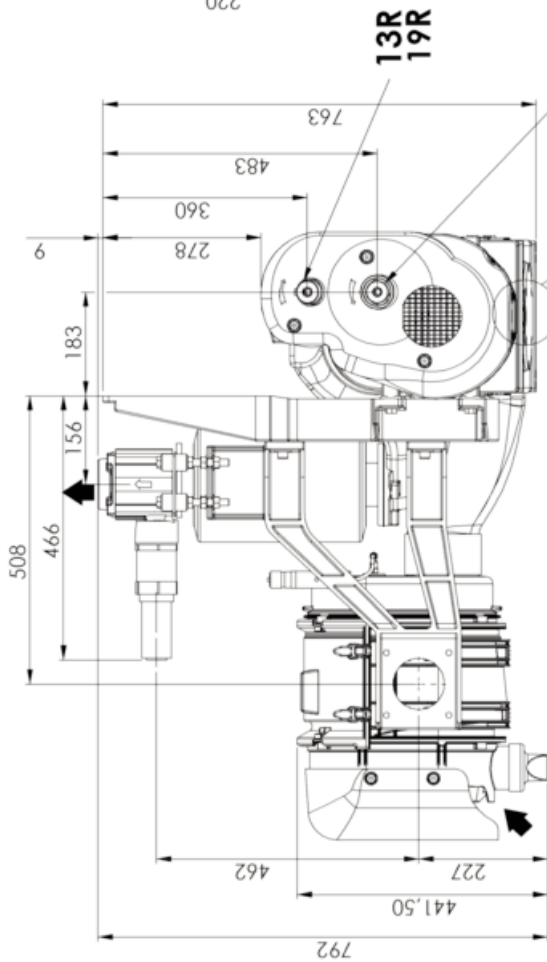
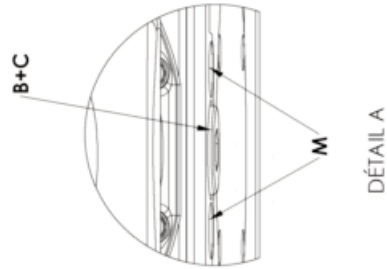
1. INGOMBRO (seguito)

TYPHON II 13R/15L - 19R/22L LS-DDNC



Poids avec limiteur de couple
Weight with torque limiter :
244 kg

A	Jauge d'huile / Oil gauge
B	Filtre à huile / Oil filter
C	Vidange / Draining cap
D	Contrôle pression G1/4" / Pressure control G1/4"
E	Contrôle T° G1/4" / T° control G1/4"
F	Plaque signalétique / Identification plate
G	Prise pression huile / Oil pressure plug
H	Bouchon 3/4" (pour montage jauge d'huile à droite) / 3/4" cap for right oil gauge installation
J	Prise vitesse G1/4" / Speed control G1/4"
M	Bouchon magnétique G3/8" / Magnetic plug G3/8"
N	Indicateur de colmatage / Restriction indicator



2. INSTALLAZIONE

Le viti utilizzate per mantenere il compressore devono essere perlomeno di qualità 12-9.

In fase di installazione, assicurarsi che nessun corpo estraneo entri nel compressore. Le tubazioni di aspirazione e mandata devono essere perfettamente pulite. Ogni corpo estraneo rischierebbe di danneggiare seriamente il compressore.



La presenza di corpi estranei nel condotto di aspirazione del compressore può provocare gravi danni materiali o lesioni di notevole entità.

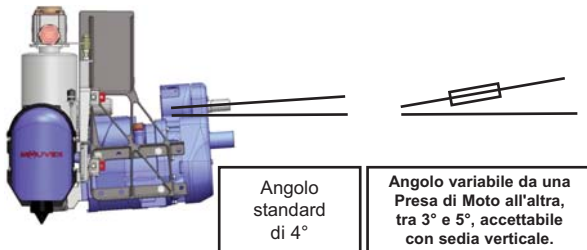
2.1 Posizione di montaggio

La posizione di montaggio sul veicolo dovrà essere facilmente accessibile. In particolare, verificare l'accessibilità del tappo di riempimento dell'olio, dei tappi magnetici e del filtro.

L'indicatore di instasamento deve rimanere visibile all'operatore durante il funzionamento.

Scegliere una posizione che consenta al compressore di essere relativamente protetto dai getti di pietre, dagli spruzzi, dai gas di scarico e dal calore sprigionati dal motore.

Il compressore è montato sulla staffa con angolo di 4°. Questo consente, se la staffa è montata verticalmente, di adeguarsi alla maggior parte delle prese di forza, ossia a quelle che hanno angolo d'inclinazione compreso fra 3 e 5°.



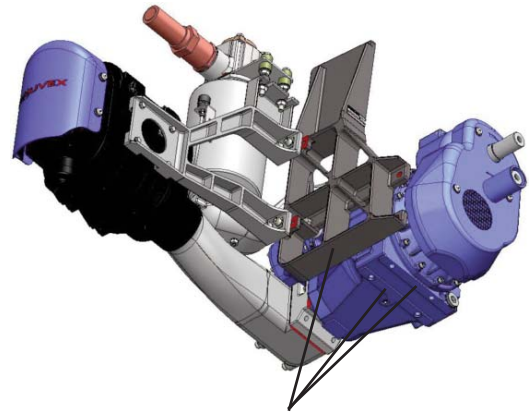
Per evitare interferenze potenziali fra il gruppo e gli accessori per camion (parafanghi, cisterna, ...), è opportuno rispettare una distanza minima di 5 cm fra il gruppo compressore e gli accessori.

2.2 Procedura di montaggio

2.2.1 Procedura di movimentazione del gruppo

I gruppi compressori sono imballati e fissati su pallet. Per spostare e installare il gruppo compressore prima di utilizzarlo, occorre prendere il gruppo compressore da sotto il pallet.

Per gli interventi di manutenzione, occorre sistemare il gruppo compressore su un pallet in modo che la staffa sia verticale. Le zone di appoggio ammesse per sistemare il materiale sono il compressore e la sedia, come mostrato nell'immagine seguente.



Zone d'appoggio autorizzate per calettare il package. E' preferibile calettare sotto la sedia o il compressore.

2.2.2 Procedura d'installazione del materiale

Il gruppo compressore è fornito con due opzionali U destinate a facilitare il montaggio. Le U non sono uguali, consentendo all'installatore di avere maggiore latitudine per la scelta della posizione verticale del materiale.



Si propone la procedura di montaggio seguente (senza la U) :

- Presentare il gruppo compressore sul lato del camion utilizzando un transpallet o altro mezzo idoneo.
- Fermare la posizione del gruppo sul camion vicino alla posizione definitiva.
- Controllare gli angoli dei cardani e il parallelismo dell'albero del compressore e dell'albero della PTO.
- Contrassegnare sulla staffa la posizione dei fori necessari al montaggio.
- Togliere il gruppo dal camion.
- Perforare la staffa (e la U), sbavare e pulire. Attenzione : per evitare di rendere fragile il pezzo, rispettare una distanza minima d'interasse di 40 mm fra 2 fori.
- Presentare il gruppo sul camion.
- Montare il gruppo (e la U) sul telaio con almeno 6 punti di fissaggio M14 qualità 12-9.
- Togliere il pallet e l'imballaggio.
- Controllare gli angoli dei cardani e il parallelismo dell'albero del compressore e dell'albero della PTO.
- Montare il cardano.
- Fare una prova funzionale del compressore.
- Controllare con manometro la pressione alla quale la valvola comincia ad aprirsi.

2. INSTALLAZIONE (seguito)

2.3 In aspirazione

L'installazione va effettuata in modo che la temperatura dell'aria aspirata non si discosti di più di 5°C dalla temperatura ambiente.

Le eventuali barriere di protezione laterali vanno tolte prima di OGNI utilizzo del compressore per consentire il libero passaggio dell'aria in aspirazione del compressore e nel circuito di raffreddamento.

L'installatore avrà cura, se esistono queste barriere protettive, a facilitarne la manipolazione al conducente. Può essere auspicabile predisporre un sistema che impedisca l'avviamento della PTO se le protezioni non vengono tolte onde garantire buone condizioni di funzionamento al compressore.

Per evitare l'incrostazione prematura dei filtri, l'aria aspirata deve essere esente da fumo o polvere stradale.

Sul frontale dei filtri occorre lasciare libera una distanza minima di 300 mm per consentire l'estrazione dei filtri stessi e la loro permuta.



2.4 Valvola di protezione e valvola di non ritorno

I gruppi compressori LS-DDNC includono una valvola di protezione e una valvola di non ritorno.

Vedi Istruzioni 1401-E00 VALVOLA DI PROTEZIONE E NON RITORNO MISTRAL - B600 - TYPHON II.

Nel caso dell'insieme "Low Space", si deve prendere in considerazione la caduta in pressione dal collegamento al compressore.

- I 2 valori di taratura possibili sono :
- 2 bar (2,3 bar al compressore)
 - 2,3 bar (2,5 bar al compressore).

 AVVERTIMENTO	
	
Una pressione pericolosa può provocare ferite personali o danni alle cose.	L'UTILIZZO DI UN GRUPPO COMPRESSORE CON PRESSIONI SUPERIORI A QUELLE RACCOMANDATE PUÒ INDURRE DANNI MATERIALI O LESIONI FISICHE.

La taratura massima della valvola è di 2,3 bar, ma deve tenere conto della fascia di velocità di rotazione specificata nel manuale del compressore.

2.5 Azionamento

2.5.1 Velocità

Per conformarsi alla direttiva applicabile, le parti rotative del gruppo compressore (alberi, limitatore di coppia, cardano, presa di forza...) devono essere accessibili all'utente o al conducente in condizioni normali. Se necessario, spetta all'installatore montare le debite protezioni onde evitare danni materiali o lesioni fisiche.

MOUVEX non assume responsabilità alcuna per le conseguenze dell'assenza di protezioni sull'impianto finale.

Il compressore può essere azionato direttamente mediante albero a cardano, con o senza moltiplicatore.

La scelta della modalità di trasmissione avverrà in base a :

- La configurazione di montaggio del compressore
- Il senso di rotazione dell'albero di trasmissione
- La potenza operativa desiderata per il compressore
- La fascia di regime ammessa per il motore di azionamento
- La fascia di velocità ammessa per il compressore



L'utilizzo dei compressori oltre i limiti fissati dai corrispondenti campi di velocità di esercizio, può provocare danni materiali o lesioni gravi. Si veda il manuale del compressore per ulteriori informazioni.

IMPORTANTE :

I sistemi che consentono l'azionamento di un compressore tramite motore termico devono predisporre la possibilità di disinnestare il compressore in fase di avviamento e di arresto del motore stesso.

In ogni caso, l'azionamento deve consentire :

- La conservazione della velocità di rotazione del compressore durante le variazioni di carico (variazioni di pressione).
- Di non sottoporre il compressore ad avviamenti bruschi o insufficienti.

2.5.2 Azionamento mediante cardano

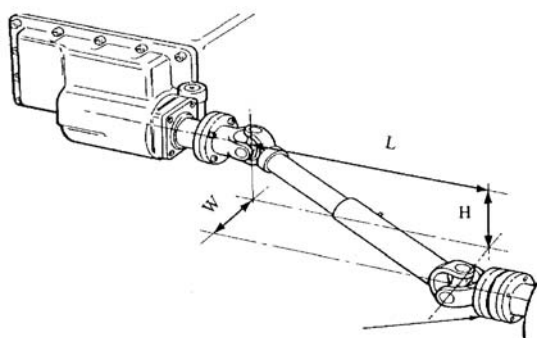
Rispettare scrupolosamente le seguenti indicazioni :

- L'albero dovrà essere equilibrato dinamicamente.
- La lunghezza e l'inclinazione dell'albero devono essere ridotte per quanto possibile, vedi tabella.
- L'albero di trasmissione deve scorrere perfettamente durante la rotazione.
- Le ganasce dei giunti del cardano devono essere parallele.
- Le flange d'accoppiamento non devono presentare né eccentricità, né deformazione della superficie d'appoggio.
- L'angolo formato dal cardano e dall'asse di trasmissione non deve superare i 15°.
- L'albero del compressore dovrà essere parallelo a quello della presa di forza con scarto massimo di un grado.
- L'angolo del cardano, come sotto definito, deve essere minimizzato.

2. INSTALLAZIONE (seguito)

I gruppi compressori LS-DDNC includono un'inclinazione di 4° del compressore rispetto all'orizzontale. Questa inclinazione consente di recuperare gli angoli di presa di forza più diffusi negli odierni camion. Se l'angolo della presa di forza è compreso fra 3 e 5°, è possibile installare la staffa verticalmente rispettando le raccomandazioni di trasmissione.

Altrimenti, è necessario inclinare leggermente la staffa per riportare l'angolo compreso fra l'albero di trasmissione del compressore e PTO sotto ad 1°.



$$A = \frac{\sqrt{H^2 + W^2}}{L}$$

Se H = Zero, A = W / L

Se W = Zero, A = H / L

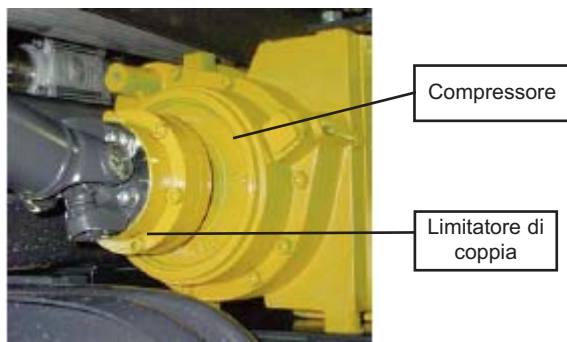
A	Angolo del cardano	
0,017	1°	OTTIMO
0,035	2°	
0,052	3°	
0,070	4°	
0,087	5°	
0,105	6°	OK
0,125	7°	
0,141	8°	
0,158	9°	
0,176	10°	
0,194	11°	VALORI LIMITE
0,213	12°	
0,231	13°	
0,249	14°	
0,268	15°	

È possibile dotare i gruppi compressori di moltiplicatore per diminuire l'angolo del cardano. Riferirsi al manuale del compressore per ulteriori informazioni.

In caso di azionamento diretto, onde proteggere la presa di forza in caso di bloccaggio del compressore, **è necessario montare un limitatore di coppia.**

La società MOUVEX declina ogni responsabilità in caso di danni risultanti da un tale bloccaggio qualora quest'ultimo sia dovuto ad un uso scorretto del compressore o qualora non sia installato il limitatore di coppia.

Il limitatore di coppia verrà installato sull'albero del compressore come illustrato dalla foto sottostante.



I gruppi compressori LS-DDNC possono essere ordinati con limitatore di coppia già montato. Vedi Istruzioni 1401-B00 LIMITATORE DI COPPIA MISTRAL B600 TYPHON II.



La mancata osservanza delle norme di lubrificazione dei cardani può provocare la rottura degli stessi, danni materiali o lesioni gravi.

2.5.3 installazione delle tubature

Le tubature collegate al gruppo compressore devono essere studiate a regola d'arte onde evitare guasti prematuri all'impianto.

In particolare, MOUVEX consiglia le seguenti precauzioni :

- Le tubature devono essere mantenute in modo da evitare che gravino meccanicamente sugli ingressi e le uscite del gruppo compressore.
- Le tubature di aspirazione e mandata devono avere diametro almeno pari a quello dei collegamenti di aspirazione e mandata del gruppo compressore.

2.6 Strumentazione

Il gruppo è fornito con indicatore di intasamento del filtro di aspirazione.

L'utilizzo del gruppo compressore quando l'indicatore segnala un intasamento eccessivo, indurrà danni materiali e/o lesioni fisiche.

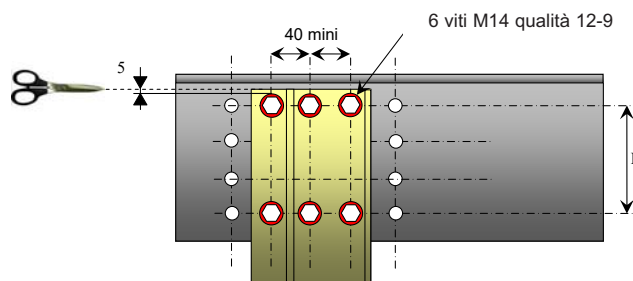
Sostituiti i filtri, l'indicatore di intasamento può essere azzerato ruotandone semplicemente il cappuccio.

2.7 Modifica della staffa

Non è ammessa nessuna modifica del telaio eccetto le seguenti operazioni :

- fori di fissaggio al telaio secondo i limiti riportati nel diagramma,
- utilizzare le linee di fissaggio (L),
- riduzione consentita rispettando le dimensioni di 5 mm.

Se non verranno rispettate tali indicazioni andrà a decadere la garanzia MOUVEX per l'impianto.



3. UTILIZZO

E' indispensabile tenere fermo il tubo per evitare frustate durante la pressurizzazione.

L'operatore deve rimanere nelle vicinanze dell'impianto durante tutto l'utilizzo, per garantire il corretto funzionamento del insieme.



AVVERTIMENTO : UN MOVIMENTO BRUSCO (FRUSTA) GENERATO DA UN TUBO PUÒ PROVOCARE FERITE PERSONALI O DANNI ALLE COSE.

4. MANUTENZIONE

4.1 Pianificazione della manutenzione

Vedi Istruzioni compressore per il programma di manutenzione.

4.2 Sostituire il filtro dell'aria

Controllare ogni settimana l'indicatore d'intasamento. Quando diventa rosso, sostituire la cartuccia del filtro.

Prima di inserire una nuova cartuccia, pulire l'interno del corpo del filtro con un panno inumidito e pulito.



ATTENZIONE

La presenza di corpi estranei nel condotto di aspirazione del compressore può provocare gravi danni materiali o lesioni di notevole entità.

4.3 Procedura di permuta delle cartucce

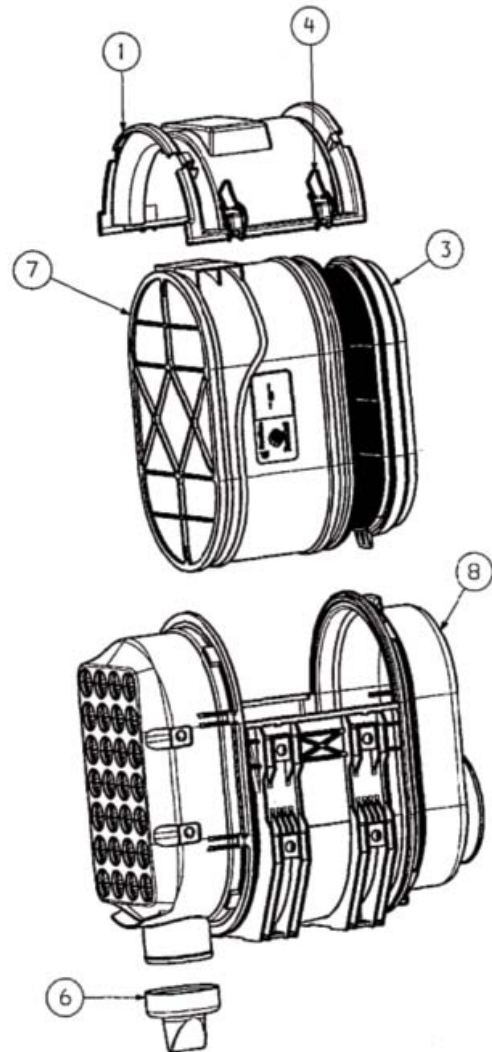
- Levare le 4 clip **4** che fissano il coperchio del filtro **1**.
- Togliere il coperchio del filtro.
- Estrarre le 2 cartucce (centrale e protezione).
- Gettare le cartucce usurate.
- Pulire con un panno la zona di tenuta delle cartucce.
- Infilare le cartucce nel seguente ordine :
 - Cartuccia di protezione **3**
 - Cartuccia centrale **7**
- Rimontare il coperchio del filtro.
- Sganciare e riagganciare le 4 clip.

4.4 Controllo degli organi di trasmissione

Controllare periodicamente l'assenza di gioco nelle ganasce e crociere del cardano facendo girare il medesimo manualmente in un senso poi nell'altro.

4.5 Verifica della valvola di protezione e della valvola di non ritorno

Vedi Istruzioni 1401-E00 VALVOLA DI PROTEZIONE E NON RITORNO MISTRAL - B600 - TYPHON II.



5. RIPARAZIONE GUASTI

ATTENZIONE :
RISPETTARE TUTTE LE AVVERTENZE DI SICUREZZA RIPORTATE IN QUESTA GUIDA.

Sintomo	Possibile origine	Rimedio
1. Problema di pressione	Cadute di pressione troppo elevate.	Verificare i diametri delle canalizzazioni.
	Valvola di protezione difettosa.	Verificare la pressione di apertura.
	Valvola antiritorno difettosa.	Verificare il buon funzionamento della valvola antiritorno.
2. Problema di portata	Velocità del compressore in funzione.	Regolare la velocità rispettando i limiti autorizzati.
	Valvola di protezione difettosa.	Verificare la pressione di apertura.
3. Temperatura troppo alta	Filtro d'aspirazione sporco.	Pulire la cartuccia del filtro o sostituirla se necessario.
	Pressione dell'aria troppo alta.	Si vedano i sintomi 1. / 2.
	Temperatura ambiente troppo alta.	Rispettare la temperatura di aspirazione ammissibile.
	Mancanza di olio.	Controllare il livello dell'olio.
	Velocità del compressore troppo bassa.	Regolare la velocità rispettando i limiti autorizzati.
4. Caduta di pressione all'aspirazione > 75 mbar (indicatore d'intasamento rosso)	Filtro di aspirazione sporco.	Pulire la cartuccia del filtro o sostituirla se necessario.
	Flessibile di aspirazione piegato.	Controllare il flessibile di aspirazione.
5. Il compressore non funziona	Limitatore di coppia difettoso.	Sostituire il limitatore di coppia.
	Trasmissione difettosa.	Consultare il vostro servizio assistenza.
6. Limitatore di coppia difettoso	Compressore danneggiato.	Consultare il vostro servizio assistenza.
	Parametrizzazione del motore/trasmissione inadatta.	Consultare il vostro concessionario.
	Olio troppo viscoso.	Consultare il Manuale d'istruzioni del compressore.
7. Perdita d'olio	Troppo olio.	Controllare il livello dell'olio.
	Valvola di sfogo dell'indicatore d'olio intasata.	Pulire la valvola di sfogo.
8. Vibrazioni	Regime del motore inadatto.	Aumentare la velocità rispettando i limiti autorizzati.
	Trasmissione difettosa.	Verificare il cardano.
	Mancanza di rigidità del telaio.	Attenersi alle regole d'installazione del costruttore.

6. GARANZIA

6.1 Reclami in garanzia

I seguenti pezzi sono considerati pezzi usurabili :

- Cartuccia filtrante
- Olio del compressore

La garanzia non copre i danni subiti dai pezzi usurabili.

Le seguenti situazioni annulleranno la garanzia per tutti i componenti del gruppo :

- Alterazione della regolazione della valvola di protezione.
- Presenza di corpo estraneo nel corpo del compressore.
- Tracce di danni dovuti ad un utilizzo anomalo del gruppo.
- Utilizzo di pezzi non originali.
- Riparazione del compressore da parte di un riparatore non autorizzato da MOUVEX.
- Costruzione del gruppo non convalidata dal nostro Ufficio studi.
- Utilizzo di olio diverso da BSC per compressore 13R/15L e 19R/22L.

Qualsiasi resa di materiale al nostro stabilimento deve essere preventivamente oggetto di un'Autorizzazione di Resa di materiale (RMA) fornita dal nostro Servizio Assistenza.

L'impiantista o il distributore devono compilare una Scheda informativa dei compressori da inviarsi a MOUVEX per qualsiasi richiesta di garanzia.

6.2 Estensione della garanzia di 24 mesi con olio BSC3

L'opzione Estensione della garanzia di 24 mesi con olio BSC3 aumenta la garanzia per il compressore a vite a 60 mesi :

- Solo zona Europa,
- Riguarda solo il compressore con albero nudo con o senza moltiplicatore, esclusi i gruppi e gli accessori (filtro dell'aria, limitatore di coppia, valvola di protezione e della valvola di non ritorno...),
- Utilizzo di olio BSC3 (fornire fatture),
- Condizioni identiche all'attuale garanzia standard.

7. CONDIZIONI DI MAGAZZINAGGIO

7.1 Compressore

Il materiale deve essere sistematicamente stoccato al riparo dalle intemperie.

Il materiale deve conservare le protezioni d'origine fino alla installazione immediata sull'applicazione finale.

In caso di interruzione dell'operazione di installazione, ripristinare le protezioni d'origine o protezioni equivalenti.

7.2 Olio BSC

L'olio BSC deve essere immagazzinato in un luogo asciutto, al riparo dal gelo e dalla luce, nel suo imballaggio d'origine chiuso e sigillato.

La durata massima d'immagazzinamento è di circa 60 mesi.



8. SMALTIMENTO

Lo smaltimento del compressore dovrà essere effettuato in conformità con la normativa vigente.

Per questa operazione bisognerà prestare un'attenzione particolare allo scarico del compressore.

9. SCHEDA INFORMATIVA COMPRESSORI

Qualsiasi resa di materiale deve essere preventivamente autorizzata dal nostro servizio.

 <p style="text-align: center;"><i>Servizio post-vendita</i></p> <p style="font-size: small;">Z.I. La Plaine des Isles - 2 rue des Caillottes - 89000 AUXERRE - FRANCE</p> <p style="font-size: x-small;">☎ +33 3 86 49 87 25 - mouvex.customersupport@psgdoover.com</p>	<h3 style="margin: 0;">SCHEDA INFORMATIVA COMPRESSORI</h3>	
Al fine di trattare correttamente i reclami in garanzia, si prega di compilare innanzitutto questa Scheda informativa. Vi ringraziamo di restituire questo documento debitamente compilato via e-mail il prima possibile.		
NOME, INDIRIZZO E NUMERO DI TELEFONO DEL CLIENTE		
<p style="text-align: center; margin: 0;"><u>Materiale acquistato da :</u></p> <p>.....</p> <p>.....</p> <p>.....</p> <p>.....</p>	<p style="text-align: center; margin: 0;"><u>Materiale montato da :</u></p> <p>.....</p> <p>.....</p> <p>.....</p> <p>.....</p>	<p style="text-align: center; margin: 0;"><u>Materiale utilizzato da :</u></p> <p>.....</p> <p>.....</p> <p>.....</p> <p>☛ Persona da contattare per informazioni tecniche :</p> <p>.....</p> <p>☎</p>
MATERIALE INTERESSATO DALL'INTERVENTO		
<input type="checkbox"/> Compressore a vite <input type="checkbox"/> Compressore a palette Tipo :		Data di consegna : Data di avviamento :
Numero di serie : Stima del numero di ore di funzionamento :		L'attrezzatura è stata sostituita ? <input type="checkbox"/> Sì <input type="checkbox"/> Non ☛ Se sì, indicare il N° di serie :
<p style="text-align: center; margin: 0;">TIPO DI INSTALLAZIONE</p> <input type="checkbox"/> Azionamento diretto con presa di forza <input type="checkbox"/> Azionamento con puleggia e cinghia <input type="checkbox"/> Limitatore di coppia (valore): <input type="checkbox"/> Taratura della valvola (valore): <input type="checkbox"/> Gruppo DDNC <input type="checkbox"/> Gruppo DDIC <input type="checkbox"/> Altro (motore elettrico, termico o idraulico) ☛ Breve descrizione : <i>(allegare uno schema o le foto dell'installazione)</i>	<p style="text-align: center; margin: 0;">CONDIZIONI D'USO</p> ☛ Velocità del compressore : giri/mn ☛ Pressione d'esercizio : bar ☛ Velocità del contagiri del camion al momento dell'incidente : giri/mn ☛ Rapporto della presa di forza : ☛ Prodotto da scaricare :	
<p style="text-align: center; margin: 0;">CONDIZIONI DI ASPIRAZIONE</p> <input type="checkbox"/> Presa d'aria al tubo d'aspirazione <input type="checkbox"/> Presa d'aria diretta <input type="checkbox"/> Tubi flessibili tra filtro e flangia d'aspirazione <input type="checkbox"/> Tubi in acciaio inox tra filtro e flangia d'aspirazione <input type="checkbox"/> Filtro tipo :		
DESCRIZIONE DELL'ANOMALIA		
<input type="checkbox"/> Perdita olio <input type="checkbox"/> Flusso insufficiente <input type="checkbox"/> Pressione insufficiente <input type="checkbox"/> Bloccaggio <input type="checkbox"/> Rumore / vibrazione <input type="checkbox"/> Altro :		
 <p style="font-size: small; margin: 0;"> IN CASO DI RESTITUZIONE DEL MATERIALE ALLA NOSTRA FABBRICA, RICHIEDERE IMPERATIVAMENTE PRIMA DI INVIARE L'AUTORIZZAZIONE DI RESTITUZIONE DEL MATERIALE (RMA) CHE TI SARÀ FORNITO DA SERVIZIO POST-VENDITA MOUVEX. </p>		