

**BETRIEBSANLEITUNG 1401-W00 g**

| | |
|-----------|------------|
| Rubrik | 1401 |
| Gültig ab | April 2023 |
| Ersetzt | April 2020 |

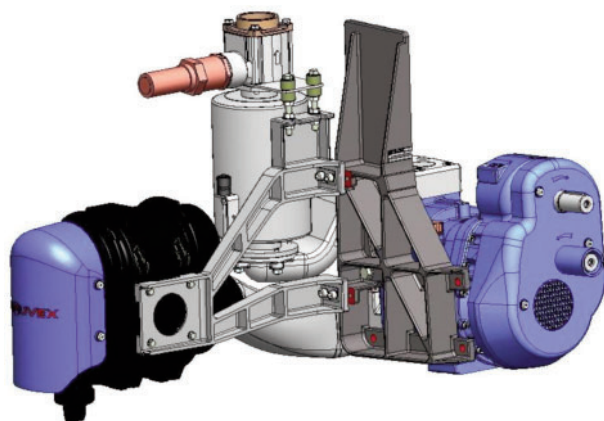
Übersetzung der
Originalbetriebsanleitung

LS-DDNC

Anwendungsanleitung

AGGREGAT MIT DIREKTANTRIEB

MISTRAL - B600 - TYPHON II



INSTALLATION
BETRIEB
WARTUNG
SICHERHEIT
LAGERUNG



Diese Betriebsanleitung enthält nur Informationen über das Antriebspaket.
Vor dem Einbau müssen unbedingt die weiteren Anleitungen für den Kompressor, die Zubehörteile sowie die Ersatzteillisten zur Kenntnis genommen werden.

EG-KONFORMITÄTSERKLÄRUNG :

Die EG-Konformitätserklärung (in Papierform) wird dem Gerät bei der Auslieferung standardmäßig beigelegt.

GEWÄHRLEISTUNG :

LS-DDNC-Aggregate (außer Kompressor : Siehe Bedienungsanleitung des Kompressors) unterliegen einem Gewährleistungszeitraum von 24 Monaten innerhalb der in unseren Allgemeinen Geschäftsbedingungen genannten Grenzen. Im Falle einer anderen Verwendung als in den Anweisungen vorgesehen und ohne vorherige Zustimmung von MOUVEX erlischt die Gewährleistung.
Garantierweiterung mit BSC3-Öl : Siehe § GARANTIE.



Z.I. La Plaine des Isles - F 89000 AUXERRE - FRANCE
Tel. : +33 (0)3.86.49.86.30 - Fax : +33 (0)3.86.49.87.17
contact.mouvex@psgdoover.com - www.mouvex.com

Ihr Händler :

LKW-SCHRAUBENKOMPRESSOR MOUVEX

SICHERHEITSAUWEISUNGEN, LAGERUNG, INSTALLATION, EINSATZ UND INSTANDHALTUNG

MODELLE : LS-DDNC

AGGREGAT MIT DIREKTANTRIEB MISTRAL - B600 - TYPHON II

| INHALT | Seite |
|---|-----------|
| 1. ABMESSUNGEN | 4 |
| 2. INSTALLATION | 10 |
| 2.1 Einbaustelle | 10 |
| 2.2 Montage | 10 |
| 2.3 Auf der Ansaugseite | 11 |
| 2.4 Überdruckventil und Rückschlagventil | 11 |
| 2.5 Antrieb | 11 |
| 2.6 Einrichtung | 12 |
| 2.7 Änderung der Konsole | 12 |
| 3. BETRIEB | 13 |
| 4. WARTUNG | 13 |
| 4.1 Instandhaltungsprogramme | 13 |
| 4.2 Luftfilterwechsel | 13 |
| 4.3 Filterpatronenwechsel | 13 |
| 4.4 Überprüfung der Antriebskomponenten | 13 |
| 4.5 Nachprüfung des Überdruckventils und des Rückschlagventils | 13 |
| 5. STÖRUNGSSUCHE | 14 |
| 6. GARANTIE | 15 |
| 6.1 Unter Garantie fallende Reklamationen | 15 |
| 6.2 Garantierweiterung um 24 Monate mit BSC3-Öl | 15 |
| 7. LAGERBEDINGUNGEN | 15 |
| 7.1 Kompressor | 15 |
| 7.2 BSC Öl | 15 |
| 8. ENTSORGUNG | 15 |
| 9. KOMPRESSOR-DATENBLATT | 16 |

HINWEIS :

Die LKW-Schraubenkompressoren von MOUVEX MÜSSEN in Anlagen installiert werden, die von qualifizierten Personen konzipiert wurden. Die Installation MUSS den lokalen Normen, den nationalen Vorschriften und Sicherheitsvorschriften entsprechen.

Dieses Aggregates ist für den Einsatz auf festen Straßen ausgelegt. Ansonsten ist ein DDK-Aggregat notwendig, um eine verstärkte Lösung für diese Situation zu haben.

Dieses Handbuch dient der Installation und Inbetriebnahme der Schraubenkompressoren von MOUVEX und MUSS mit dem Kompressor mitgeliefert werden.

Die Wartung der Schraubenkompressoren von MOUVEX darf NUR qualifizierten Technikern durchgeführt werden. Die Wartung muss unter Einhaltung der lokalen und nationalen Normen sowie der Sicherheitsvorschriften erfolgen. Das Handbuch muss mit allen seinen Anweisungen und Warnungen VOR dem Gebrauch der MOUVEX-Kompressoren komplett zur Kenntnis genommen werden.

Lesen und Entfernen von Kennzeichnungen auf das Aggregat unterliegen der Genehmigung.

Sicherheitsinformationen



SYMBOL FÜR SICHERHEITSHINWEISE.

Steht dieses Symbol auf dem Produkt oder in der Bedienungsanleitung, beachten Sie folgende Warnmeldung auf mögliche Personenschäden, tödliche Unfälle oder Sachschäden.



GEFAHR

Warnung vor Gefahren, die zu Personenschäden, tödlichen Unfällen oder Sachschäden führen WERDEN.



WARNUNG

Warnung vor Gefahren, die zu Personenschäden, tödlichen Unfällen oder Sachschäden führen KÖNNEN.



ACHTUNG

Warnung vor Gefahren, die zu Personen- oder Sachschäden führen KÖNNEN.

HINWEIS








Kennzeichnung wichtiger und zu beachtender Anweisungen.

ZUSÄTZLICHE UNTERLAGEN

In untenstehender Tabelle ist eine Liste der Anleitungen aufgeführt, die die vorliegende Anwendungsanleitung ergänzen :

| LS-DDNC Anwendung | Bedienungsanleitung | Ersatzteilliste |
|--|---------------------|---|
| B600 20R/30R | NT 1401-K00 | PL 1401-K01 PL 1401-W01 |
| B600 13R/15L B600 19R/22L | NT 1401-K00 | PL 1401-K01 PL 1401-Q01 PL 1401-W01 |
| MISTRAL 20R/30R | NT 1401-J00 | PL 1401-J01 PL 1401-W01 |
| MISTRAL 13R/15L MISTRAL 19R/22L | NT 1401-J00 | PL 1401-J01 PL 1401-Q01 PL 1401-W01 |
| TYPHON II 20R/30R | NT 1401-G00 | PL 1401-G01 PL 1401-W01 |
| TYPHON II 13R/15L TYPHON II 19R/22L | NT 1401-G00 | PL 1401-G01 PL 1401-Q01 PL 1401-W01 |
| Drehmomentbegrenzer | NT 1401-B00 | PL 1401-Q01 |
| Rückschlag- und Sicherheitsventil | NT 1401-E00 | PL 1401-Q01 |
| Wärmeaustauscher | NT 1401-AC00 | PL 1401-Q01 |
| Luftkühler | NT 1401-AJ00 | - |

SICHERHEISDATEN

| | |
|---|---|
|  WARNUNG | |
|  | <p>VOR EINGRIFFEN FESTSTELLBREMSE DES FAHRZEUGS ANZIEHEN UND DIE RÄDER BLOCKIEREN, UM SCHWERE KÖRPERVERLETZUNGEN ODER SACHSCHÄDEN ZU VERMEIDEN.</p> |
| <p>Ungesicherte Gegenstände können Körperverletzungen oder Sachschäden verursachen.</p> | |
|  WARNUNG | |
|  | <p>SCHUTZHAUBE ZWISCHEN GETRIEBE UND PUMPE ANBRINGEN, UM KÖRPERVERLETZUNGEN, SACHSCHÄDEN ODER TOD ZU VERMEIDEN.</p> |
| <p>Gefährlicher Gase können Sachschäden verursachen bzw. zu Verletzungen mit möglicher Todesfolge führen.</p> | |
|  WARNUNG | |
|  | <p>WENN KEINE AUSREICHEND DIMENSIONIERTEN ÜBERDRUCKVENTILE EINGEBAUT WERDEN, KANN ES ZU MATERIELLEN SCHÄDEN ODER VERLETZUNGEN MIT EVENTUELLER TODESFOLGE KOMMEN.</p> |
| <p>Gefährlicher Druck kann Körperverletzungen oder Sachschäden verursachen.</p> | |
|  ACHTUNG | |
|  | <p>KOMPRESSOR, LEITUNGEN UND ZUBEHÖR WERDEN WÄHREND DES BETRIEBS ERHITZT UND KÖNNEN ZU SCHWEREN VERLETZUNGEN FÜHREN.</p> |
| <p>Hohe Temperatur kann zu Verletzungen führen oder Sachschäden verursachen.</p> | |
|  WARNUNG | |
|  | <p>DER INHALT DES KOMPRESSORS, DES DRUCKBEHÄLTERS, DER LEITUNGEN UND DER FILTER KANN ESUNDHEITSGEFÄHRDEND SEIN. BITTE TREFFEN SIE DIE ENTSPRECHENDEN SICHERHEITSMASSNAHMEN, WENN SIE WARTUNGS- UND INSTANDHALTUNGSMASSNAHMEN AM KOMPRESSOR DURCHFÜHREN.</p> |
| <p>Gefährliche oder toxische Medien können schwere Körperverletzungen verursachen.</p> | |
|  WARNUNG | |
|  | <p>DER SCHALLPEGEL DER SCHRAUBENKOMPRESSOREN MOUVEX KANN IN BETRIEB 80 DBA ÜBERSCHREITEN. DAS BEDIENPERSONAL MUSS GGF. GEEIGNETEN HÖRSCHUTZ TRAGEN. WIRD IN BEREICHEN MIT EINEM LÄRMPEGEL ÜBER 80 DBA KEIN HÖRSCHUTZ GETRAGEN, KANN DIES ZU ERHEBLICHEN BLEIBENDEN SCHÄDIGUNGEN FÜHREN.</p> |
| <p>Geräusche können schwere Verletzungen verursachen.</p> | |

SICHERHEITS-CHECKLISTE

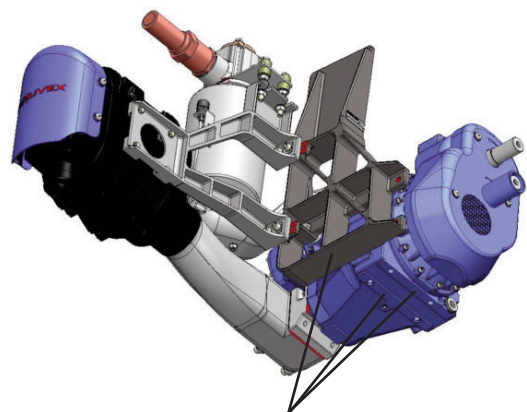
1. Vor Gebrauch des Kompressors ist sicherzustellen, dass der angeschlossene Behälter für den produzierten Druck und/oder das produzierte Vakuum homologiert ist.
2. Sich vergewissern, dass die richtigen Überdruckventile, ggf. EG zertifiziert, zum Schutz des Druckbehälters eingebaut sind. Zur Reinigung von Rohren und Zubehör keine Lösungsmittel oder brennbaren Produkte einsetzen.
3. Es dürfen keine potenziell flüchtigen oder explosionsgefährdeten Gas-Luft-Gemische in den Kompressor gelangen.
4. Sämtliche Druckbehälter und an den Kompressor angeschlossene Leitungen müssen isoliert und ihr sicherer Betrieb gewährleistet sein.
5. Das Bedienpersonal hat beim Arbeiten mit in LKWs eingebauten Kompressoren Ohrschutz zu tragen.
6. Einige Kompressorteile sind schwer und können bei unsachgemäßer Handhabung zu Verletzungen führen. Bei Bedarf geeignete Hubgeräte anwenden.
7. Falls notwendig, ist die Anlage zu erden, um eine elektrostatische Aufladung zu vermeiden.
8. Auf Grund der Verdichtung ist die Temperatur der Luft, die aus dem Kompressor austritt, höher als die Umgebungstemperatur. Es ist sicherzustellen, dass dieser Temperaturanstieg das Produkt und die Materialien innerhalb des Systems nicht beeinträchtigen kann. Es sind Hinweisschilder anzubringen, aus denen klar und deutlich hervorgeht, dass die Oberflächen des Aggregates, der Leitungen und der Zubehöerteile heiß werden und bei Berührung Verbrennungen verursachen.
9. Der Kompressor muss richtig eingebaut und befestigt werden. Siehe Abschnitt „Aggregatmontage“ in diesem Handbuch.

HINWEIS :

MOUVEX-KOMPRESSOREN SIND FÜR DIE VERDICHTUNG VON LUFT VORGESEHEN. SIE SIND NICHT DAZU BESTIMMT, GASE, FLÜSSIGKEITEN, PULVER ODER KONDENSATE DURCH DEN KOMPRESSOR ZU FÖRDERN. IN DIESEM FALL ERLISCHT DIE GARANTIE.

TRANSPORT :

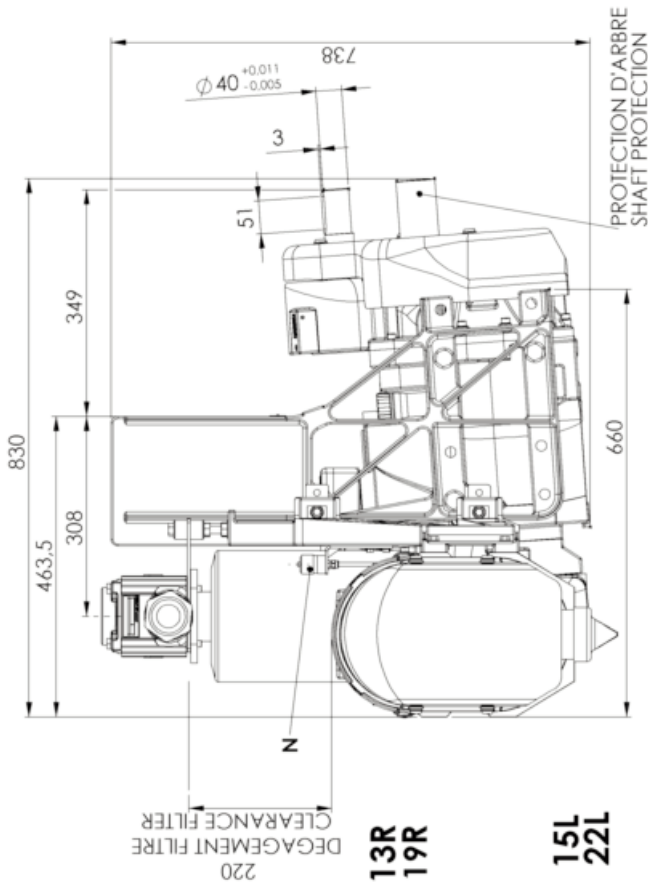
Für Transportzwecke kann das Aggregat von unten gegriffen werden.



Zulässiger Auflagebereich zur Verkeilung des Aggregats. Bevorzugte Verkeilung unter Konsole oder Kompressor.

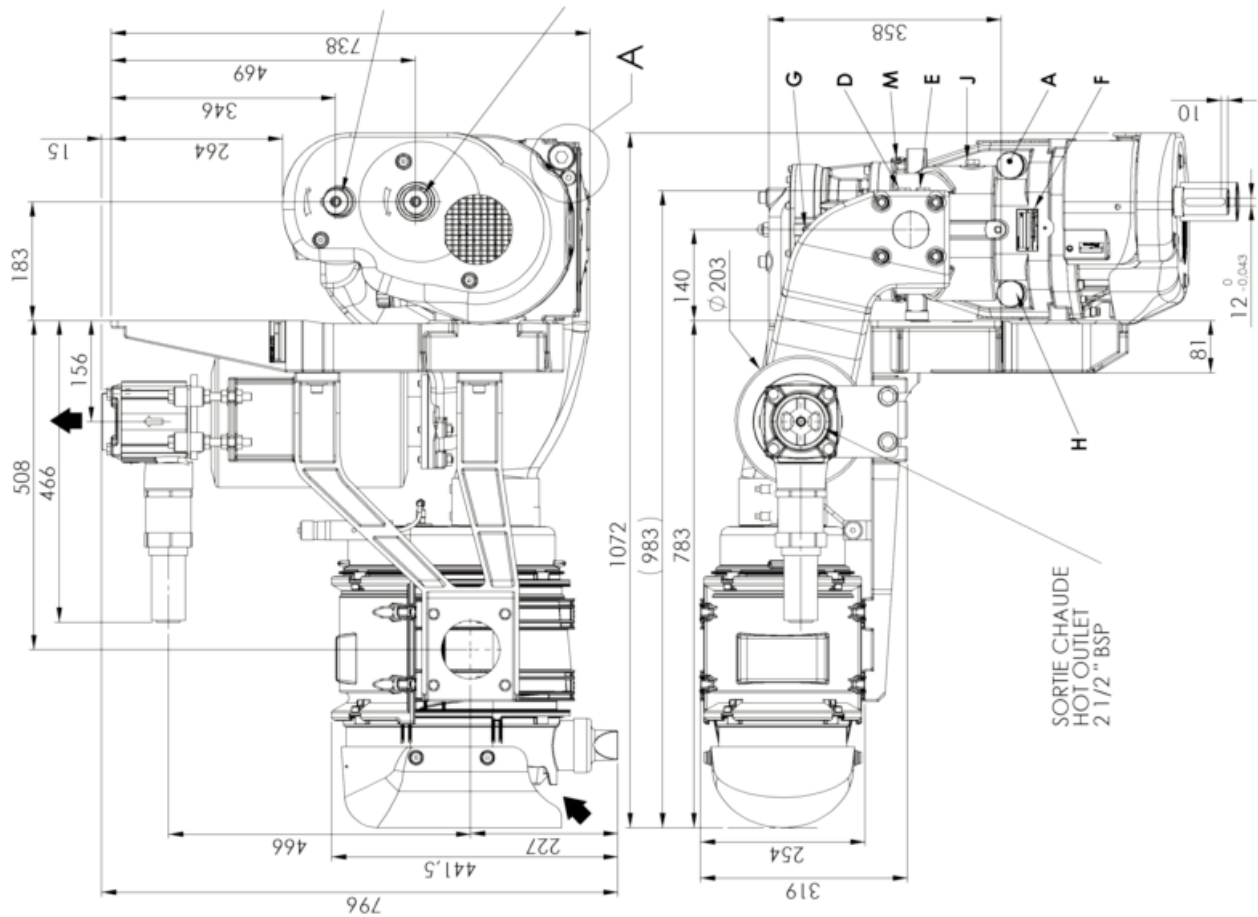
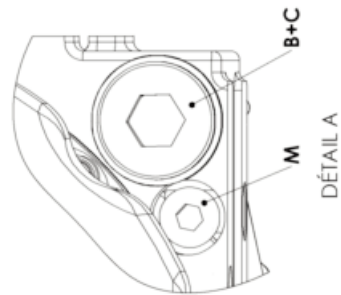
1. ABMESSUNGEN (Fortsetzung)

B600 13R/15L - 19R/22L LS-DDNC



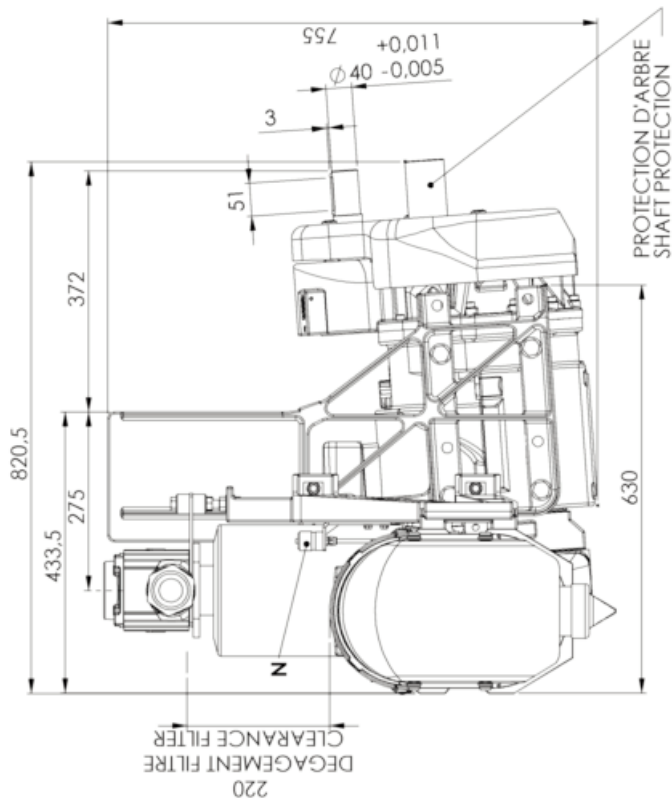
Poids avec limiteur de couple
Weight with torque limiter :
191 kg

| | |
|---|--|
| A | Jauge d'huile / Oil gauge |
| B | Filtre à huile / Oil filter |
| C | Vidange / Draining cap |
| D | Contrôle pression G1/4" / Pressure control G1/4" |
| E | Contrôle T° G1/4" / T° control G1/4" |
| F | Plaque signalétique / Identification plate |
| G | Prise pression huile / Oil pressure plug |
| H | Bouchon 3/4" (pour montage jauge d'huile à droite) 3/4" cap for right oil gauge installation |
| J | Prise vitesse G1/4" / Speed control G1/4" |
| M | Bouchon magnétique G3/8" / Magnetic plug G3/8" |
| N | Indicateur de colmatage / Restriction indicator |



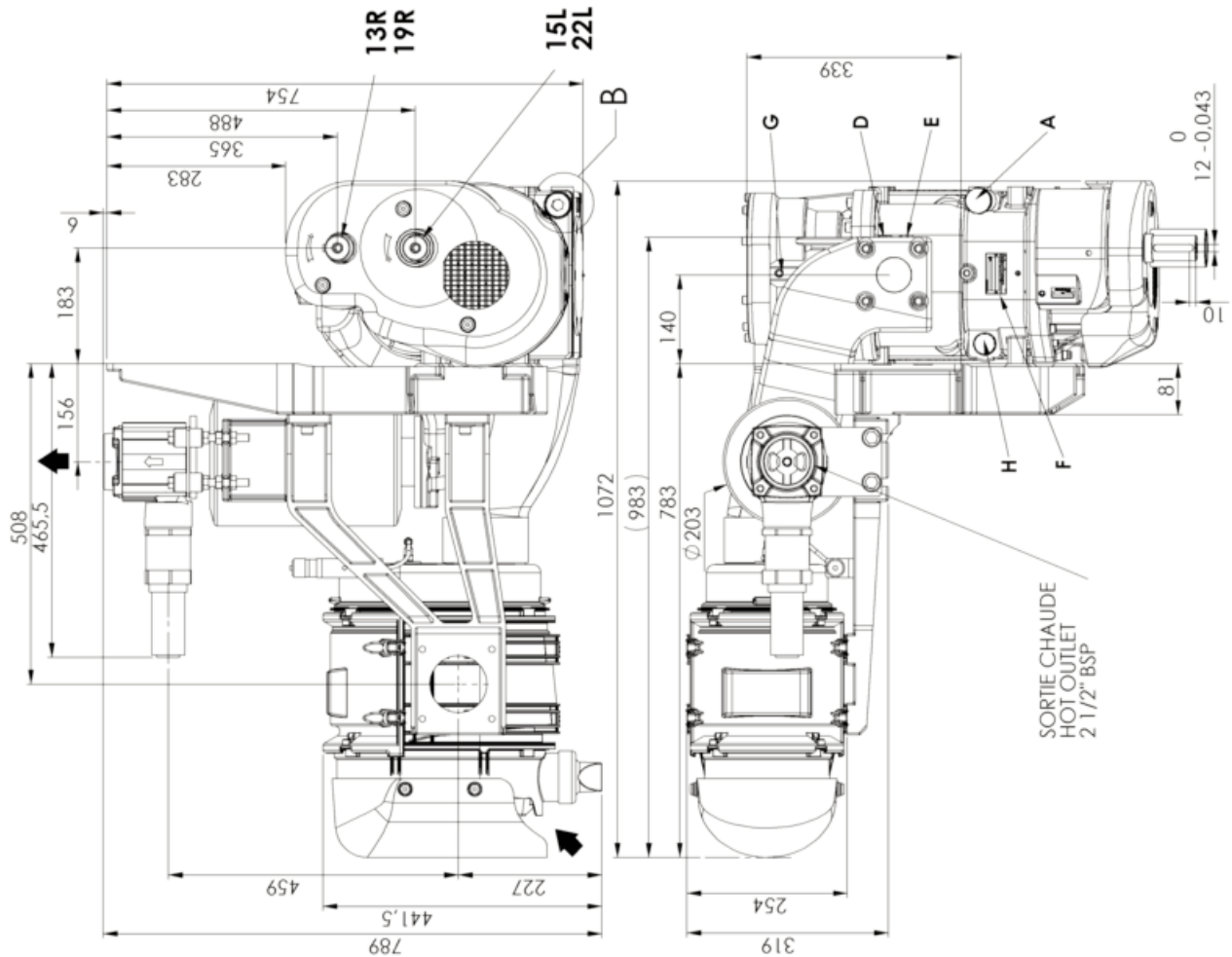
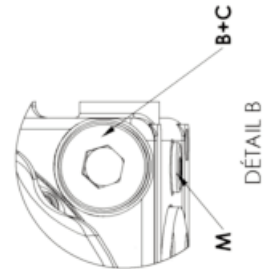
1. ABMESSUNGEN (Fortsetzung)

MISTRAL 13R/15L - 19R/22L LS-DDNC



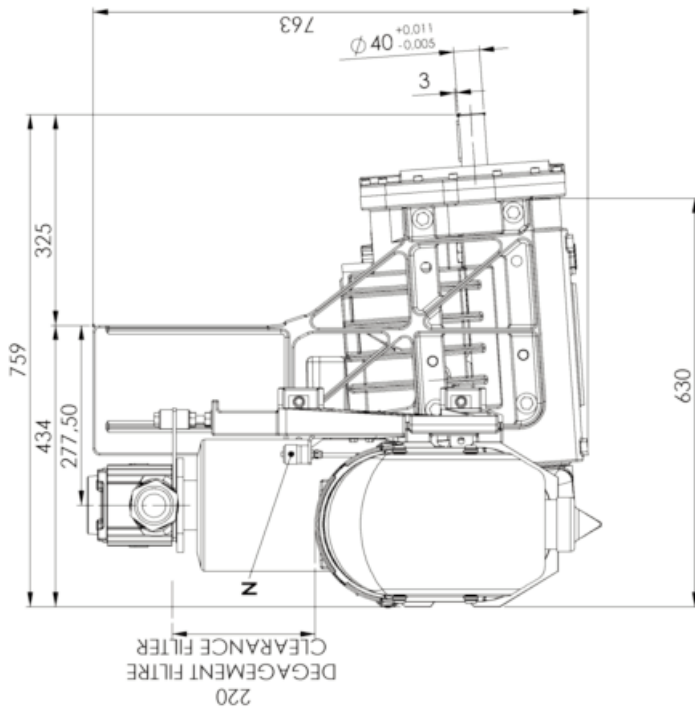
Poids avec limiteur de couple
Weight with torque limiter :
216 kg

| | |
|---|--|
| A | Jauge d'huile / Oil gauge |
| B | Filtre à huile / Oil filter |
| C | Vidange / Draining cap |
| D | Contrôle pression G1/4" / Pressure control G1/4" |
| E | Contrôle T° G1/4" / T° control G1/4" |
| F | Plaque signalétique / Identification plate |
| G | Prise pression huile / Oil pressure plug |
| H | Bouchon 3/4" (pour montage jauge d'huile à droite) 3/4" cap for right oil gauge installation |
| M | Bouchon magnétique G3/8" / Magnetic plug G3/8" |
| N | Indicateur de colmatage / Restriction indicator |



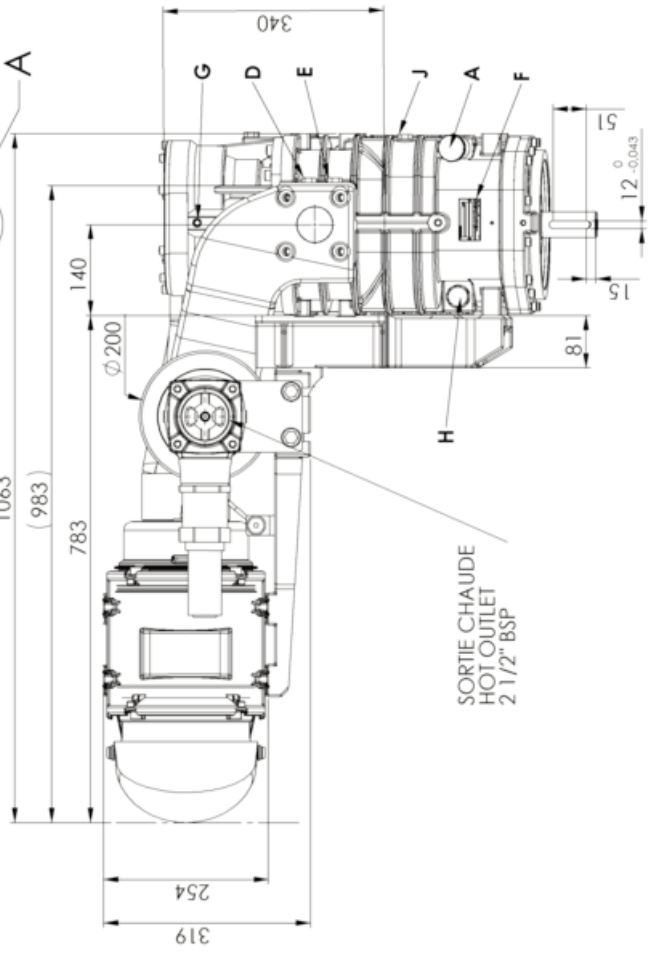
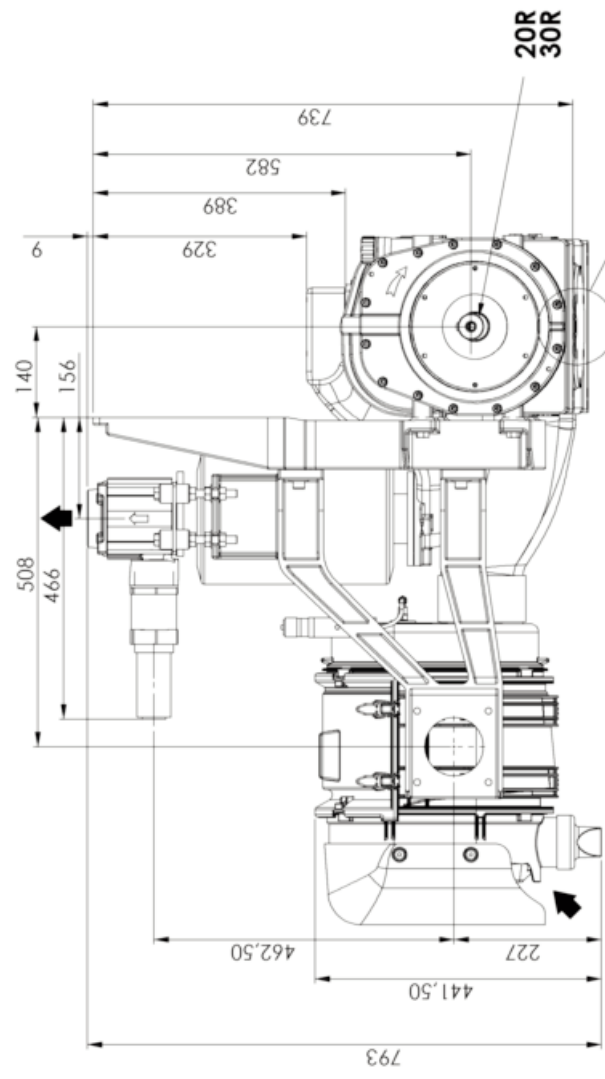
1. ABMESSUNGEN (Fortsetzung)

TYPHON II 20R - 30R LS-DDNC



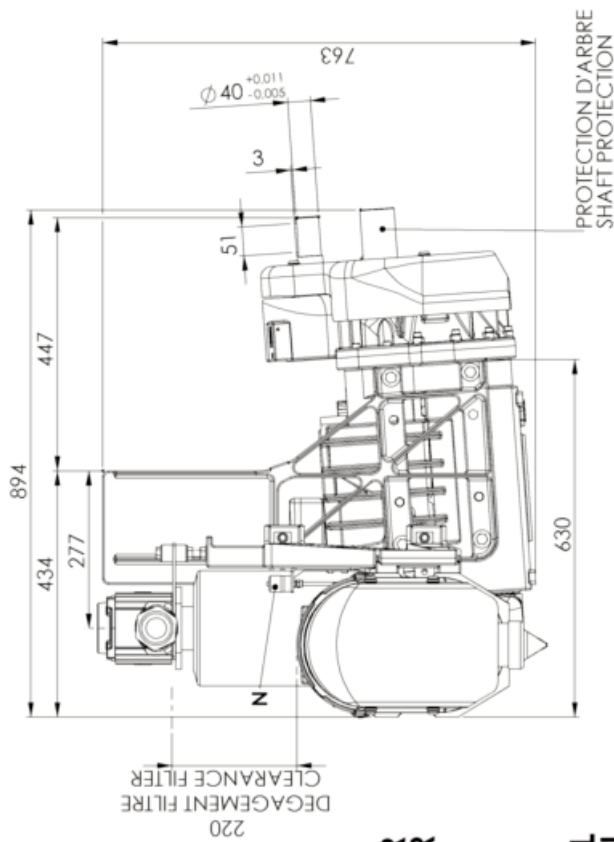
Poids avec limiteur de couple
Weight with torque limiter :
214 kg

| | |
|---|--|
| A | Jauge d'huile / Oil gauge |
| B | Filtre à huile / Oil filter |
| C | Vidange / Draining cap |
| D | Contrôle pression G1/4" / Pressure control G1/4" |
| E | Contrôle T° G1/4" / T° control G1/4" |
| F | Plaque signalétique / Identification plate |
| G | Prise pression huile / Oil pressure plug |
| H | Bouchon 3/4" (pour montage jauge d'huile à droite) / 3/4" cap for right oil gauge installation |
| J | Prise vitesse G1/4" / Speed control G1/4" |
| M | Bouchon magnétique G3/8" / Magnetic plug G3/8" |
| N | Indicateur de colmatage / Restriction indicator |

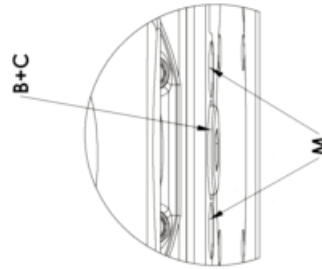


1. ABMESSUNGEN (Fortsetzung)

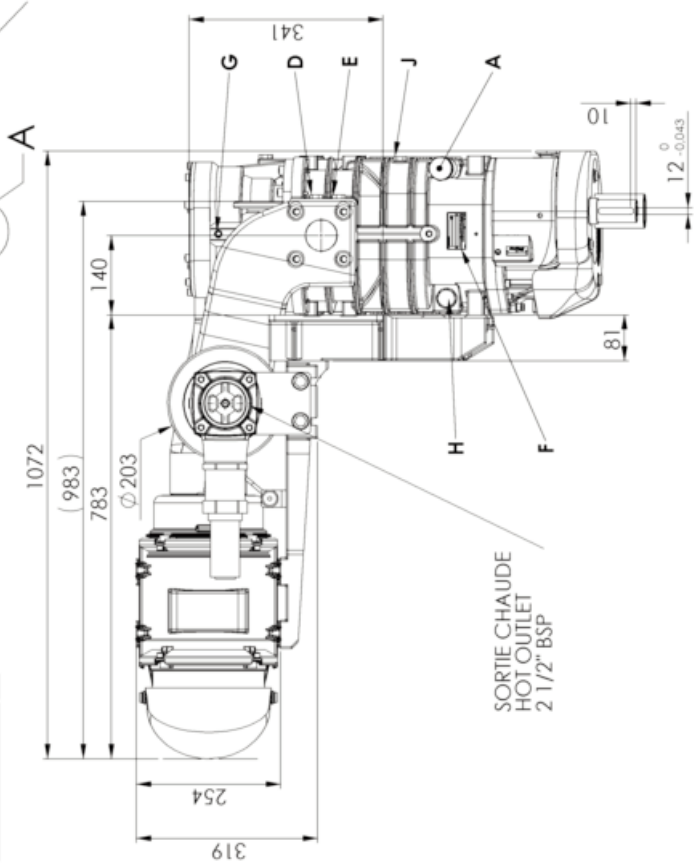
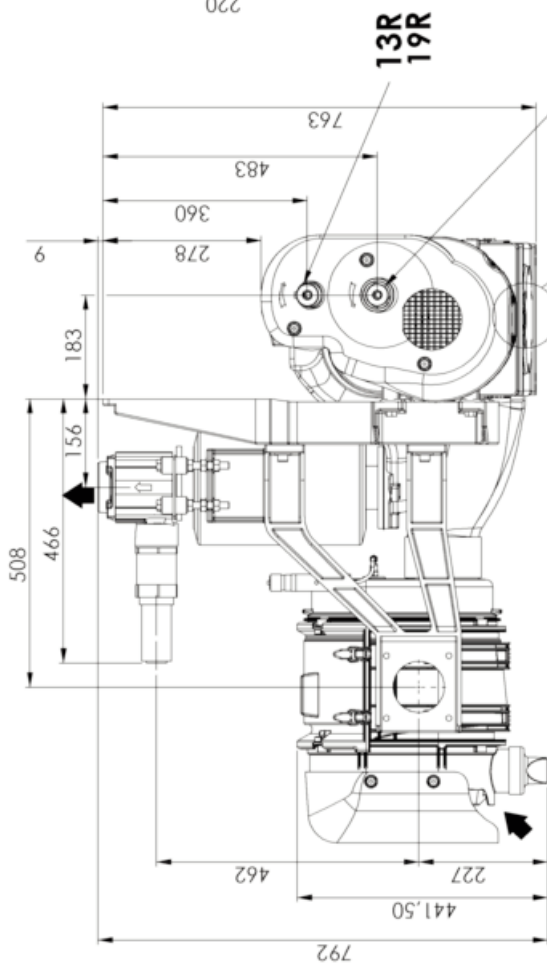
TYPHON II 13R/15L - 19R/22L LS-DDNC



Poids avec limiteur de couple
Weight with torque limiter :
244 kg



| | |
|---|--|
| A | Jauge d'huile / Oil gauge |
| B | Filtre à huile / Oil filter |
| C | Vidange / Draining cap |
| D | Contrôle pression G1/4" / Pressure control G1/4" |
| E | Contrôle T° G1/4" / T° control G1/4" |
| F | Plaque signalétique / Identification plate |
| G | Prise pression huile / Oil pressure plug |
| H | Bouchon 3/4" (pour montage jauge d'huile à droite) / 3/4" cap for right oil gauge installation |
| J | Prise vitesse G1/4" / Speed control G1/4" |
| M | Bouchon magnétique G3/8" / Magnetic plug G3/8" |
| N | Indicateur de colmatage / Restriction indicator |



2. INSTALLATION

Die Befestigungsschrauben des Kompressors müssen mindestens der Qualitätsstufe 12-9 entsprechen.

Sorgen Sie bei der Montage dafür, dass kein Fremdkörper in den Kompressor eindringen kann. Die Ansaug- und Druckrohrleitung muss perfekt sauber sein. Fremdkörper können den Kompressor schwer beschädigen.



Fremdkörper in der Ansaugleitung des Kompressors können zu schweren Sachschäden oder Verletzungen führen.

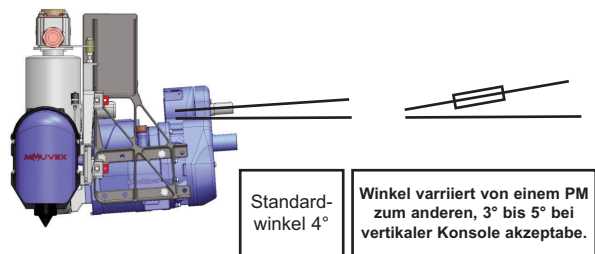
2.1 Einbaustelle

Die Einbaustelle auf dem Fahrzeug muss leicht zugänglich sein. Insbesondere dafür sorgen, dass der Öleinfüllstopfen, die Magnetverschlussstopfen und der Filter zugänglich sind.

Die Verschmutzungsanzeige muss bei Betrieb für das Bedienpersonal sichtbar sein.

Einbaustelle so auswählen, dass der Kompressor vor Steinschlag und Spritzwasser wie auch vor Auspuffgasen und der vom Motor abgegebenen Hitze relativ gut geschützt ist.

Der Kompressor wird mit einem 4° Neigungswinkel auf der Konsole montiert. Ist die Konsole senkrecht montiert, ist eine Anpassung an die meisten Nebenabtriebe möglich, d.h. an die mit einem Neigungswinkel zwischen 3 und 5°.



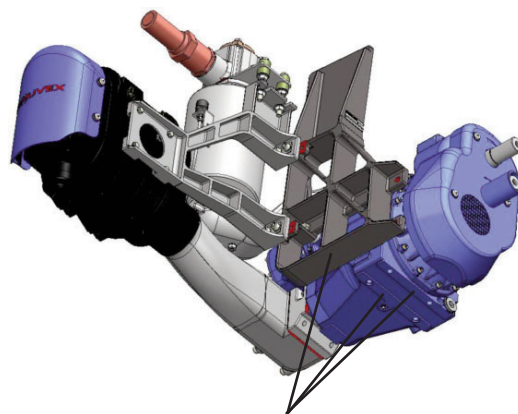
Zur Vermeidung potenzieller Interferenzen zwischen dem Aggregat und dem LKW Zubehör (Kotflügel, Behälter....) ist ein 5 cm Mindestabstand zwischen dem Aggregat und diesem Zubehör einzuhalten.

2.2 Montage

2.2.1 Handhabung des Aggregates

Die Aggregate werden auf Paletten verpackt und befestigt. Aggregat unter der Palette fassen, um sie vor der ersten Installation zu bewegen und installieren.

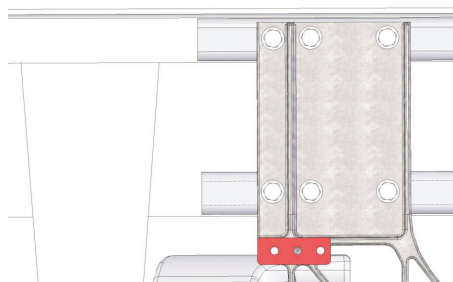
Für Instandhaltungseingriffe das Aggregat so auf einer Palette befestigen, dass die Konsole senkrecht ist. Wie untenstehend gezeigt sind die Auflagebereiche zur Befestigung des Aggregates der Kompressor und die Konsole.



Zulässiger Auflagebereich zur Verkeilung des Aggregats. Bevorzugte Verkeilung unter Konsole oder Kompressor.

2.2.2 Einbau des Aggregates

Das Aggregat wird zur leichteren Montage optional mit zwei U-Profilen geliefert. Diese U-Profile sind nicht gleich, damit der Installateur eine größere Bandbreite bei der Wahl der senkrechten Position des Aggregates hat.



Wir schlagen folgendes Montageverfahren vor (ohne die U-Profile):

- Aggregat mit einem Gabelstapler oder anderem geeigneten Gerät an die LKW-Seite bringen.
- Positionieren des Aggregates auf dem LKW so nah wie möglich an der endgültigen Position.
- Winkel der Kardanwelle und Parallelität zwischen Kompressorwelle und Nebenabtriebswelle überprüfen.
- An der Konsole die Positionen der für die Montage erforderlichen Löcher markieren.
- Das Aggregat vom LKW nehmen.
- Die Konsole (und die U-Profile) bohren, entgraten und reinigen. Achtung: Um das Teil nicht instabil zu machen, einen Mindestabstand von 40 mm zwischen 2 Löchern einhalten.
- Das Aggregat auf LKW heben.
- Das Aggregat (und U-Profile) am Fahrgestell mit mindestens 6 Befestigungspunkten M14, Qualität 12-9 montieren.
- Palette und Verpackung entfernen.
- Winkel der Kardanwelle und Parallelität zwischen Kompressorwelle und Nebenabtriebswelle überprüfen.
- Kardanwelle montieren.
- Betriebstest des Kompressors durchführen.
- Mit Manometer überprüfen, bei welchem Druck das Ventil anfängt sich zu öffnen.

2. INSTALLATION (Fortsetzung)

2.3 Auf der Saugseite

Die Installation ist so vorzunehmen, dass die Temperatur der angesaugten Luft max. 5°C von der Umgebungstemperatur.

Eventuelle seitliche Schutzvorrichtungen müssen vor JEDEM Kompressorbetrieb entfernt werden, um freien Luftzugang auf der Ansaugseite des Kompressors und im Kühlkreislauf sicher zu stellen.

Wenn derartige Vorrichtungen vorhanden sind, sorgt der Installateur dafür, dass diese für den Fahrer einfach zu handhaben sind. Es kann wünschenswert sein, ein System vorzusehen, dass den Nebenabtriebsanlauf verhindert, so lange die Vorrichtungen nicht entfernt worden sind, damit gute Betriebsbedingungen für den Kompressor sichergestellt sind.

Zur Vermeidung frühzeitiger Verschmutzung der Filter, muss die angesaugte Luft frei von Rauch oder Straßenstaub sein.

Auf der den Filtern gegenüber liegenden Seite ist ein Mindestabstand von 300 mm frei zu lassen, um den Filteraustausch zu ermöglichen.

2.4 Überdruckventil und Rückschlagventil



LS-DDNC Aggregate beinhalten ein Überdruck- und ein Rückschlagventil.

Siehe Betriebsanleitung 1401-E00 RÜCKSCHLAG- UND SICHERHEITSVENTIL MISTRAL B600 TYPHON II.

Beim „Low Space“ ist der Druckverlust durch die besondere Position des Sicherheitsventils zu berücksichtigen.

Die beiden möglichen Einstellwerte sind :

- 2 bar (2,3 bar am Kompressor)
- 2,3 bar (2,5 bar am Kompressor)

| | |
|---|--|
|  WARNUNG | |
|  | |
| Gefährlicher Druck kann Körperverletzungen oder Sachschäden verursachen. | DIE ANWENDUNG EINES AGGREGATES FÜR DRUCKVERHÄLTNISSE ÜBER DEN EMPFOHLENE KANN ZU SACHSCHÄDEN ODER SCHWEREN VERLETZUNGEN FÜHREN. |

Der maximale Eichwert des Ventils beträgt 2,3 (bar), jedoch ist der Drehzahlbereich zu beachten, der in der Kompressoranleitung jedes Kompressors aufgeführt ist.

2.5 Antrieb

2.5.1 Drehzahlbereich

Im Sinne der Einhaltung der Maschinenrichtlinie müssen rotierende Teile des Aggregates (Wellen, Drehmomentbegrenzer, Kardanwelle, Aggregat-Antrieb...) im Normalbetrieb dem Benutzer oder LKW Fahrer unzugänglich sein. Falls erforderlich, fällt es in den Verantwortungsbereich des Installateurs für erforderlichen Schutz gegen Sachschäden oder Verletzungen zu sorgen.

MOUVEX kann für fehlenden derartigen Schutz an der endgültigen Anlage nicht haftbar gemacht werden.

Der Kompressor kann direkt mit einer Kardanwelle mit oder ohne Übersetzungsgetriebe angetrieben werden.

Die Wahl der Antriebsart hängt von folgenden Faktoren ab :

- Konfiguration der Kompressormontage
- Drehrichtung der Antriebswelle
- Gewünschte Leistung des Kompressors
- Zulässige Drehzahl des Antriebsmotors
- Der zulässige Drehzahlbereich des Kompressors



Der Einsatz der Kompressoren außerhalb ihres Betriebsdrehzahlbereichs kann umfangreiche Sachschäden oder schwere Körperverletzungen verursachen. Weitere Informationen entnehmen Sie bitte der Kompressoranleitung.

WICHTIG :

Ein System, bei dem der Antrieb eines Kompressors durch einen Wärmemotor vorgesehen ist, muss eine Vorrichtung enthalten, die das Auskuppeln des Kompressors beim Starten und Stoppen des Motors erlaubt.

In allen Fällen muss der Antrieb folgendes gewährleisten :

- Die Beibehaltung der Drehzahl des Kompressors bei Lastveränderungen (Druckveränderungen).
- Keine stoßartigen oder unvollständigen Startvorgänge mit dem Kompressor durchführen.

2.5.2 Antrieb mit Kardanwelle

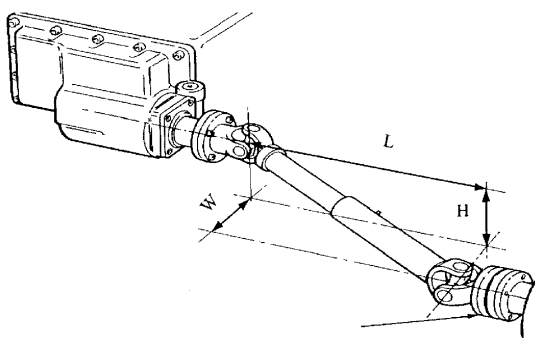
Folgende Vorschriften sind unbedingt einzuhalten :

- Die Welle muss dynamisch ausgewuchtet sein
- Ihre Länge und ihre Neigung sollen so gering wie möglich sein, siehe Tabelle.
- Die Antriebswelle gleitet einwandfrei während der Drehung.
- Die Klemmbacken der Kardangelenke sind parallel.
- Die Anschlussflansche weisen weder Exzentrizität noch Verwindung der Auflageflächen auf.
- Der Winkel, den die Kardanwelle mit der Antriebsachse bildet, darf 15° nicht übersteigen.
- Die Welle des Kompressors muss auf den Grad genau mit der Antriebswelle parallel sein.
- Der untenstehend definierte Winkel der Kardanwelle muss minimiert werden.

2. INSTALLATION (Fortsetzung)

Die LS-DDNC Aggregate beinhalten einen Neigungswinkel des Kompressors von 4 ° im Verhältnis zur Waagerechten. Dieser Neigungswinkel ermöglicht es, die üblichsten Winkel des Nebenabtriebs heutiger LKW aufzufangen. Liegt der Winkel Ihres Nebenabtriebs zwischen 3 und 5 °, können Sie die Konsole senkrecht montieren und gleichzeitig die Empfehlungen für den Antrieb befolgen.

Anderenfalls ist es erforderlich, die Konsole leicht anzuschrägen, damit der Winkel zwischen der Antriebswelle des Kompressors und Nebenabtrieb unter 1° liegt.



$$A = \frac{\sqrt{H^2 + W^2}}{L}$$

Bei H = Null, A = W / L

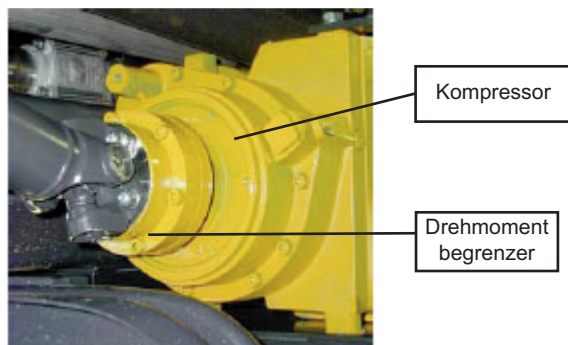
Bei W = Null, A = H / L

| A | KARDANWINKEL | SEHR GUT |
|-------|--------------|-------------|
| 0,017 | 1° | |
| 0,035 | 2° | SEHR GUT |
| 0,052 | 3° | |
| 0,070 | 4° | |
| 0,087 | 5° | |
| 0,105 | 6° | GUT |
| 0,125 | 7° | |
| 0,141 | 8° | |
| 0,158 | 9° | |
| 0,176 | 10° | |
| 0,194 | 11° | GRENZ WERTE |
| 0,213 | 12° | |
| 0,231 | 13° | |
| 0,249 | 14° | |
| 0,268 | 15° | |

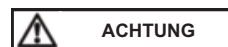
Die Aggregate können mit einem Übersetzungsgetriebe zur Verringerung des Winkels der Kardanwelle ausgestattet werden. Siehe Kompressoranleitung für weitere Angaben.

Bei Direktantrieb, um den Antrieb zu schützen, sollte eine Blockierung des Kompressors auftreten, ist es notwendig, einen Drehmomentbegrenzer einzubauen. Die Firma MOUVEX ist nicht für Schäden verantwortlich, die durch eine Blockierung des Kompressors verursacht werden, wegen falscher Benutzung/Handhabung des Kompressors oder wenn kein Drehmomentbegrenzer eingebaut ist.

Der Drehmomentbegrenzer wird auf der Kompressorwelle, wie auf dem unten stehenden Foto gezeigt, installiert.



LS-DDNC Aggregate können mit montiertem Drehmomentbegrenzer bestellt werden. Siehe Betriebsanleitung 1401-B00 DREHMOMENT-BEGRENZER FÜR MISTRAL B600 TYPHON II.



Die Missachtung der Schmieranweisungen für die Kardanwelle kann Kardanwellenbrüche und schwerwiegende Sachschäden oder Körperverletzungen verursachen.

2.5.3 Einbau der Rohrleitungen

Die mit dem Aggregat verbundenen Rohrleitungen müssen dem Stand der Technik entsprechen, um vorzeitige Ausfälle der Anlage zu vermeiden.

Insbesondere empfiehlt MOUVEX folgende Vorsichtsmaßnahmen :

- Rohrleitungen sind so in Stand zu halten, dass sie keine mechanische Belastung für Ein- und Austritte des Aggregates bedeuten.
- Die Druckleitungen müssen einen Durchmesser aufweisen, der mindestens dem der Druckanschlußschläuche des Aggregates entspricht.

2.6 Einrichtung

Das Aggregat wird mit einem Wartungsanzeiger für den Luftansaugfilter geliefert.

Eine Nutzung des Aggregates wenn der Wartungsanzeiger überdurchschnittliche Verstopfung anzeigt führt zu Sachschäden und/oder Verletzungen.

Nach Austausch der Filter kann der Wartungsanzeiger durch einfache Drehung der Kappe auf Null zurückgesetzt werden.

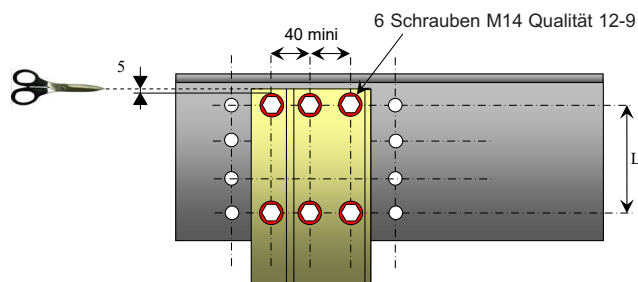
2.7 Änderung der Konsole

Modifikationen an der Konsole sind nicht zugelassen und können zur Erlöschung der Herstellergarantie führen.

Nur folgenden Anpassungen können erlaubt werden, wie folgt :

- Befestigungsbohrungen auf Grundplatte innerhalb, im Skizze oben, gegebenen Grenzen ;
- Entfernteren Befestigungslinien (L) nutzen ;
- Verkürzung möglich mit Einhaltung der 5 mm Minimalen Abmessungen.

bei Nichtigkeit der MOUVEX Garantie auf die Ausrüstung.



3. BETRIEB

Es ist zwingend notwendig den Schlauch zu befestigen, damit Schwingungsbewegungen während des Unterdrucksetzens verhindert werden.

Zur Überwachung des Systems, sollte dies nicht unbeaufsichtigt verwendet werden.



WARNUNG : PEITSCHENDE SCHLÄUCHE KÖNNEN SCHWERE KÖRPERVERLETZUNGEN ODER SACHSCHÄDEN VERURSACHEN.

4. WARTUNG

4.1 Instandhaltungsprogramme

Siehe **Kompressoranleitung** für das Instandhaltungsprogramm.

4.2 Luftfilterwechsel

Regelmäßig den Verschmutzungsanzeiger des Luftfilters überprüfen. Wenn er rot anzeigt, die Filterpatrone austauschen.

Bevor eine neue Filterpatrone eingebaut wird, die Innenseiten des Filtergehäuses mit einem sauberen, feuchten Lappen reinigen.



ACHTUNG

Fremdkörper in der Ansaugleitung des Kompressors können zu schweren Sachschäden oder Verletzungen führen.

4.3 Filterpatronenwechsel

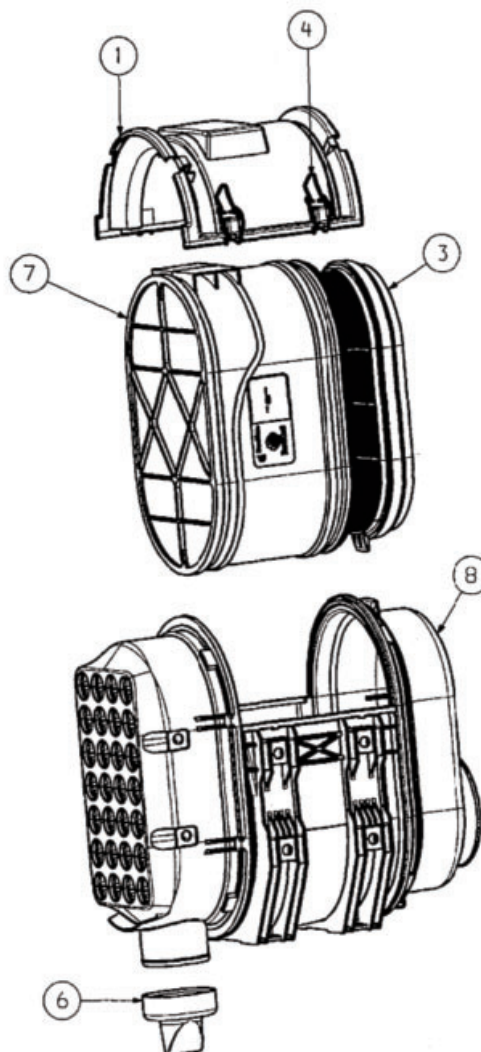
- Die 4 Halteklammern **4** des Filterdeckels **1** öffnen.
- Filterdeckel entfernen.
- Die 2 Filterpatronen (die Haupt- und die Sicherheitspatrone) herausnehmen.
- Die alten Filterpatronen wegwerfen.
- Dichtfläche der Filterpatronen mit Tuch reinigen.
- Filterpatronen der Reihe nach einsetzen :
 - Sicherheitspatrone **3**.
 - Hauptfilterpatrone **7**.
- Filterdeckel schließen.
- Die 4 Klammern wieder anbringen.

4.4 Überprüfung der Antriebskomponenten

In regelmäßigen Abständen überprüfen, ob kein Spiel zwischen den Klemmbacken und den Drehkreuzen der Kardanwelle vorhanden ist, indem die Kardanwelle mit der Hand gedreht wird, und zwar in eine Richtung, dann in die andere Richtung.

4.5 Nachprüfung des Überdruckventils und des Rückschlagventils

Siehe Betriebsanleitung 1401-E00 RÜCKSCHLAG- UND SICHERHEITSVENTIL MISTRAL - B600 - TYPHON II.



5. STÖRUNGSSUCHE

ACHTUNG :
BEACHTEN SIE UNBEDINGT ALLE SICHERHEITSANWEISUNGEN IN DIESEM HANDBUCH.

| Fehler | Mögliche Ursache | Behebung |
|---|--|---|
| 1. Druck | Zu hoher Druckverlust. | Leitungsdurchmesser prüfen. |
| | Sicherheitsventil defekt. | Öffnungsdruck prüfen. |
| | Rückschlagventil defekt. | Funktionsweise des Rückschlagventils prüfen. |
| 2. Durchsatz | Unangemessene Geschwindigkeit des Kompressors. | Geschwindigkeit innerhalb des zulässigen Bereichs einstellen. |
| | Sicherheitsventil defekt. | Öffnungsdruck prüfen. |
| 3. Ungewöhnlich hohe Temperatur | Ansaugfilter verstopft. | Filtereinsatz reinigen bzw. bei Bedarf auswechseln. |
| | Zu hoher Luftdruck. | Vgl. Fehler 1. / 2. |
| | Zu hohe Umgebungstemperatur. | Zulässige Ansaugtemperatur einhalten. |
| | Nicht genug Öl. | Ölstand messen. |
| | Geschwindigkeit des Kompressors zu niedrig. | Geschwindigkeit innerhalb des zulässigen Bereichs einstellen. |
| 4. Lastverlust a.d. Ansaugseite > 75 mbar (Verstopfungsanzeige rot) | Ansaugfilter verstopft. | Filtereinsatz reinigen bzw. bei Bedarf auswechseln. |
| | Ansaugschlauch gequetscht. | Ansaugschlauch kontrollieren. |
| 5. Der Kompressor funktioniert nicht | Drehmomentbegrenzer defekt. | Drehmomentbegrenzer auswechseln. |
| | Falscher Motor/ Nebenantriebseinstellung. | Kundendienst rufen. |
| 6. Drehmomentbegrenzer defekt | Kompressor defekt. | Kundendienst rufen. |
| | Kupplungsdauer zu kurz. | Fachhändler fragen. |
| | Ölviskosität zu hoch. | Vgl. Bedienungsanleitung des Kompressors. |
| 7. Öl läuft aus | Zu viel Öl. | Ölstand messen. |
| | Entlüftungsrohr am Ölmesstab verstopft. | Entlüftungsrohr reinigen. |
| 8. Vibrationen | Unangemessene Motordrehzahl. | Geschwindigkeit innerhalb des zulässigen Bereichs einstellen. |
| | Getriebe defekt. | Kardanwelle prüfen. |
| | Das Gehäuse ist nicht starr genug. | Einbauvorschriften des Herstellers beachten. |

6. GARANTIE

6.1 Unter Garantie fallende Reklamationen

Die nachstehend aufgeführten Teile gelten als Verschleißteile :

- Filterpatrone
- Kompressoröl

Die Garantie umfasst keine Schäden an Verschleißteilen.

In folgenden Fällen entfällt die Garantie für alle Komponenten des Aggregates :

- Änderung über die Einstellung des Überdruckventils.
- Nachweis von Fremdkörpern im Kompressorkörper.
- Schäden aufgrund anormaler Nutzung des Aggregates.
- Verwendung von Ersatzteilen von anderen Herstellern.
- Instandsetzung des Kompressors durch einen nicht von MOUVEX autorisierten Reparaturbetrieb.
- Von unserem Konstruktionsbüro nicht genehmigte Aggregatzusammenstellungen.
- Nutzung eines anderen als BSC3 Öls für einen 13R/15L und 19R/22L Kompressor.

Für jede Rücksendung an unser Werk muss eine Retouren genehmigung (RMA) unseres Kundendienstes vorliegen.

Im Garantiefall muss der Installateur oder der Händler einen Kompressor-Datenblatt ausfüllen und MOUVEX zustellen.

6.2 Garantieverlängerung um 24 Monate mit BSC3-Öl

Option die allgemeine 36-monatige Garantie für den Schraubenkompressor auf 60 Monate zu erhöhen unter Anwendung von BSC3-Öl :

- Nur Europa-Zone,
- Betrifft nur den Kompressor mit freiem Wellenende mit oder ohne Übersetzungsgetriebe ausgestattet, ausgenommen Aggregate und Zubehör (Luftfilter, Drehmomentbegrenzer, Rückschlag- und Sicherheitsventil usw.).
- Verwendung von BSC3-Öl (Rechnungen vorlegen),
- Bedingungen identisch mit der aktuellen Standardgarantie.

7. LAGERBEDINGUNGEN

7.1 Kompressor

Das Material ist prinzipiell von den Witterungen geschützt zu lagern.

Bis zu seiner sofortigen Installation in die Endanwendung, muss das Material mit seinen ursprünglichen Schutzvorrichtungen versehen bleiben.

Bei Unterbrechung des Installationsvorgangs, die ursprünglichen oder gleichwertigen Schutzvorrichtungen wieder aufsetzen.

7.2 BSC Öl

BCS Öl muss im Trockenen gelagert werden, vor Licht und Frost geschützt, in der ungeöffneten und versiegelten Originalverpackung.

Die maximale Lagerzeit beträgt ca. 60 Monate.



8. ENTSORGUNG

Der Kompressor ist entsprechend den geltenden Vorschriften zu entsorgen.

Dabei ist dem Entleeren des Kompressores besondere Aufmerksamkeit zu schenken.

9. KOMPRESSOR-DATENBLATT

Vor jeder Rücksendung muss unsere Genehmigung eingeholt werden.

| | | |
|---|---|---|
|  <p style="text-align: center;">Kundendienst</p> <p style="font-size: small;">Z.I. La Plaine des Isles - 2 rue des Caillottes - 89000 AUXERRE - FRANCE ☎ +33 3 86 49 87 25 - mouvex.customersupport@psgdover.com</p> | <h2 style="margin: 0;">KOMPRESSOR-DATENBLATT</h2> | |
| <p>Für eine ordnungsgemäße Abwicklung der Garantieforderungen, füllen Sie bitte dieses Informationsblatt vorher aus. Bitte senden Sie uns dieses Formular ausgefüllt per E-mail so schnell wie möglich zu.</p> | | |
| KUNDENKONTAKTDATEN | | |
| <u>Material gekauft von :</u> | <u>Material montiert von :</u> | <u>Material verwendet von :</u> ☛ Kontaktperson für technische Informationen : ☎ |
| BETROFFENES MATERIAL | | |
| <input type="checkbox"/> Schraubenkompressor <input type="checkbox"/> Flügelzellenkompressor Typ : Lieferdatum : Datum Inbetriebnahme : Serien-Nr. : Geschätzte Betriebsstunden : Wurde die Ausrüstung ersetzt ? <input type="checkbox"/> Ja <input type="checkbox"/> Nein ☛ Wenn ja, durch Serien-Nr. : | | |
| VERWENDUNGSART <input type="checkbox"/> Direktantrieb mit einer Kardanwelle <input type="checkbox"/> Antriebe durch Riemenscheiben / Keilriemen <input type="checkbox"/> Drehmomentenbegrenzer (NM): <input type="checkbox"/> Druck des Sicherheitsventils (bar) : <input type="checkbox"/> Aggregat DDNC <input type="checkbox"/> Aggregat DDIC <input type="checkbox"/> Andere (Motor elektrisch, thermisch, hydraulisch) ☛ Kurzbeschreibung : (Fügen Sie ein Schema oder Fotos der Installation bei) | BENUTZUNGSBEDINGUNGEN ☛ Drehzahl des Kompressors : 1/Min ☛ Drucksbedingungen : bar ☛ Drehzahlmessergeschwindigkeit des LKWs zur Zeit der Panne : 1/Min ☛ PTO Übersetzung : ☛ Fördermedium : | |
| ANSAUGBEDINGUNGEN <input type="checkbox"/> Luftanschluss am LKW <input type="checkbox"/> Direkte Luftzufuhr <input type="checkbox"/> Anschlussschlauch zwischen Luftzufuhr und Ansaugflansch <input type="checkbox"/> Edelstahlrohrleitung zwischen Luftzufuhr und Ansaugflansch <input type="checkbox"/> Filtertyp : | | |
| FEHLERBESCHREIBUNG | | |
| <input type="checkbox"/> Leckagen <input type="checkbox"/> Unzureichender Volumenstrom <input type="checkbox"/> Unzureichender Druck <input type="checkbox"/> Blockierung <input type="checkbox"/> Geräusche / Vibration <input type="checkbox"/> Andere : | | |
| <p> IM FALLE EINER RÜCKSENDUNG VON GERÄTEN AN UNSER WERK FORDERN SIE BITTE UNBEDINGT VORHER EINE RÜCKSENDEGENEHMIGUNG (RMA), DIE IHNEN VOM MOUVEX-KUNDENDIENST ZUGESANDT WIRD, AN.</p> | | |

rev.10/06/2020