



Betriebsanleitung 1013-D00 (De)

Rubrik	1013
Gültig ab	April 2026
Ersetzt	Dezember 2025

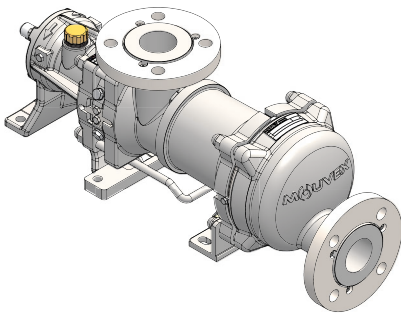


Übersetzung der Originalbetriebsanleitung

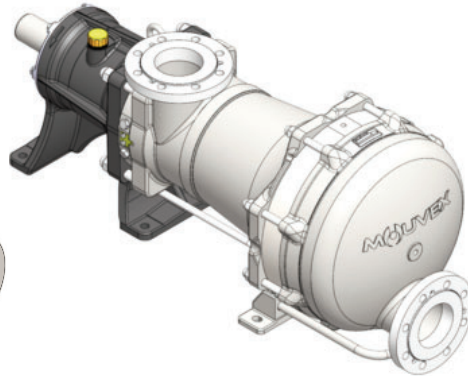
PUMPEN

G-FLO 6 - G-FLO 8 - G-FLO 11 - G-FLO 15
G-FLO 25 - G-FLO 40 - G-FLO 50 - G-FLO 65
Bauformen S - HP - HT

G-FLO 6/8



G-FLO 11/15/25/40/50/65



INSTALLATION

BETRIEB

WARTUNG

EG-KONFORMITÄTSERKLÄRUNG :

Die EG-Konformitätserklärung (in Papierform) wird dem Gerät bei der Auslieferung standardmäßig beigelegt.

GEWÄHRLEISTUNG :

Pumpen der G-FLO-Serie unterliegen einem Gewährleistungszeitraum von 24 Monaten innerhalb der in unseren Allgemeinen Geschäftsbedingungen genannten Grenzen. Im Falle einer anderen Verwendung als in den Anweisungen vorgesehen und ohne vorherige Zustimmung von MOUVEX erlischt die Gewährleistung.

PATENTE :

Für Patente bezüglich dieses Produkts, siehe : www.psgdover.com/patents



Z.I. La Plaine des Isles - F 89000 AUXERRE - FRANCE
Tel. : +33 (0)3 86 49 86 30
contact.mouvex@psgdover.com - www.mouvex.com

Ihr Händler :

RINGKOLBENPUMPEN "MOUVEX-PRINZIP"

SICHERHEITSHINWEISE, LAGERUNG, INSTALLATION UND WARTUNG

MODELLE : G-FLO 6 - 8 - 11 - 15 - 25 - 40 - 50 - 65

Sicherheitsinformationen



SYMBOL FÜR SICHERHEITSHINWEISE.

Steht dieses Symbol auf dem Produkt oder in der Bedienungsanleitung, beachten Sie folgende Warnmeldung auf mögliche Personenschäden, tödliche Unfälle oder Sachschäden.



GEFAHR

Warnung vor Gefahren, die zu Personenschäden, tödlichen Unfällen oder Sachschäden führen WERDEN.



WARNUNG

Warnung vor Gefahren, die zu Personenschäden, tödlichen Unfällen oder Sachschäden führen KÖNNEN.



ACHTUNG

Warnung vor Gefahren, die zu Personen- oder Sachschäden führen KÖNNEN.

HINWEIS

Kennzeichnung wichtiger und zu beachtender Anweisungen.

INHALT	Seite
1. INSTALLATION	4
1.1 Dimensionierung der Installation	4
1.2 Ausrichtung der Saug- und Druckstutzen	5
1.3 Drehrichtung	5
1.4 Schutz der Anlage	6
1.5 Hebezeug	7
1.6 Einbau des Aggregates	7
2. BETRIEB	10
2.1 Schalldruckpegel	10
2.2 Inbetriebnahme	10
2.3 Trockenlauf	10
2.4 Pumpenstopp	10
2.5 Entsorgung	10
3. CIP-REINIGUNG / SIP-STERILISATION	11
3.1 Allgemeines	11
3.2 Empfohlene CIP-Reinigungsmenge	11
3.3 Einbau Pumpen "in Reihe"	11
3.4 Einbau Pumpe in paralleler Anordnung	12
3.5 Reinigungsphasen	13
3.6 SIP-Sterilisation	13
4. WARTUNG	13
4.1 Anzugsdrehmomente (N.m)	13
4.2 Antriebsblock	14
5. DEMONTAGE DER PUMPE	15
5.1 Montage / Demontage FLO 6 - FLO 8	16
5.2 Montage / Demontage FLO 11 bis FLO 65	17
5.3 Überprüfung Zylinder und Kolben	18
5.4 Überprüfung des Zylinder-/Kolben-Paares im Falle einer Demontage	19
6. MONTAGE DER ZYLINDER-/KOLBEN-EINHEIT	20
6.1 FLO 6 - FLO 8	20
6.2 FLO 11 bis FLO 65	21
7. AUSTAUSCH DER LIPPENDICHTUNG	22
8. LAGEÄNDERUNG DER STUTZEN	23
8.1 Druckstutzen	23
8.2 Saugstutzen	23
8.3 Demontage der Flansche	24
8.4 Flanschmontage	24
9. ÖLWECHSEL DES ANTRIEBES	25
10. LAGERUNG	26
10.1 Kurze Lagerzeit (≤ 1 Monat)	26
10.2 Lange Lagerzeit (> 1 Monat)	26
10.3 Erneute Inbetriebnahme	26
11. STÖRUNGSSUCHE	27

TECHNISCHE DATEN

TECHNISCHE DATEN

- Maximale Drehzahl der Pumpe (1/min) :

FLO 6 FLO 8	FLO 11 FLO 15	FLO 25	FLO 40	FLO 50	FLO 65
1000	600	525	460	400	350

- Betriebstemperaturen :

- Umgebungstemperatur-15°C → + 50°C
- Temperatur der gepumpten Flüssigkeit :
 - Standardversion-15°C → +100°C
 - HT-Version (Hochtemperatur-Version).....-15°C → +160°C
- Temperatur der Wasch-/Reinigungs-/Sterilisationsmedien 0°C → +121°C
- Temperatur des Heizmediums (Heizmantel) -15°C → +180°C

- Maximaler Eingangsdruck :

- Im Normalbetrieb muß der Eingangsdruck höher als der notwendige NPSH-Wert und **kleiner als 2 barg sein**.
- Während der **CIP-Reinigung/SIP-Sterilisation** der Pumpe darf der Eingangsdruck **3 barg** oder **6 barg** wenn Pumpe mit ECS nicht überschreiten.
- Bei **abgeschalteter** Pumpe darf der Eingangsdruck **6 barg** nicht überschreiten.

- Maximal zulässiger Differenzdruck* :

- FLO 6/11/15/25/40/50 S 10 bar
- FLO 8/65 S 7 bar
- FLO 65 HP 10 bar

- Maximaler Heizmanteldruck 5 barg

- Fördervolumen (Liter pro Umdrehung) :

FLO 6	FLO 8	FLO 11	FLO 15	FLO 25	FLO 40	FLO 50	FLO 65 S	FLO 65 HP
0,111	0,148	0,340	0,463	0,882	1,646	2,315	3,378	2,601

* Wenn die Pumpe mit negativem Differenzdruck auf der Saugseite arbeitet, wird für die Kalkulation des max. zulässigen Druckes von einem Saugdruckwert gleich Null ausgegangen.

VERWENDETE DRUCK-MASSEINHEITEN

Masseinheit ohne Anhang :

Differenzdruck, z.B. Druckdifferenz zwischen Saug- und Druckseite der Ausrüstung.

Masseinheit mit Anhang "a" :

Absoluter Druck.

Masseinheit mit Anhang "q" :

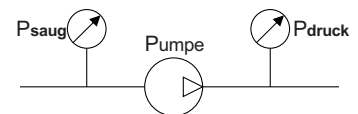
Überdruck gegenüber dem atmosphärischen Druck (~101325 Pa, in der BA 1 bar / 14,5 PSI angenommen).

Beispiele :

$P_{\text{saug}} = -0,2 \text{ barg} = 0,8 \text{ bara}$

$P_{\text{druck}} = 8,8 \text{ barg} = 9,8 \text{ bara}$

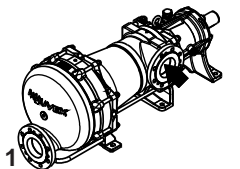
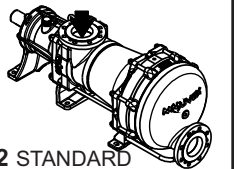
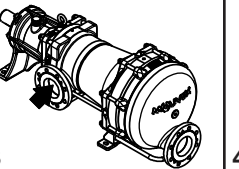

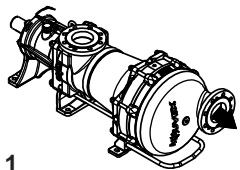
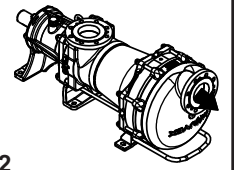
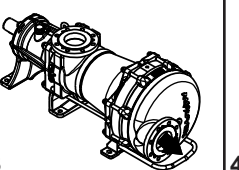
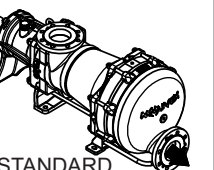
$\Delta P = P_{\text{druck}} - P_{\text{saug}} = 9 \text{ bar}$



Maximales Antriebsdrehmoment (N.m)

Version	Maximales Drehmoment bei	FLO 6	FLO 8	FLO 11	FLO 15	FLO 25	FLO 40	FLO 50	FLO 65
Standard	100°C	28,00	28,00	103,00	103,00	171,00	313,00	446,00	603,00
	110°C	28,00	28,00	103,00	103,00	171,00	313,00	446,00	
HT	120°C	26,32	26,32	96,82	96,82	160,74	294,22	419,24	
	130°C	24,64	24,64	90,64	90,64	150,48	275,44	392,48	
	140°C	22,96	22,96	84,46	84,46	140,22	256,66	365,72	
	150°C	21,28	21,28	78,28	78,28	129,96	237,88	338,96	
	160°C	19,60	19,60	72,10	72,10	119,70	219,10	312,20	

1. INSTALLATION

	MÖGLICHE AUSRICHTUNGEN			
SAUGSEITE	 1	 2 STANDARD	 3	 4
DRUCKSEITE	 1	 2	 3	 4 STANDARD

Bei einer Pumpe mit Ansaughöhe (Flüssigkeitsspiegel unterhalb des Pumpenniveaus) sollte Position 3 für den Sauganschluss gewählt werden, um mögliche Luftansammlungen zu begrenzen.

Um Produktrückstände in der Pumpe zu vermeiden, Position 4 für den Druckanschluss wählen.

1.1 Dimensionierung der Installation


1.1.1 Pumpe

Damit die MOUVEX-Pumpe ihrem Einsatzzweck hinsichtlich der Leistungsparameter als auch der Lebensdauer entspricht, ist es notwendig, den Pumpentyp, die Drehzahl sowie die verwendeten Materialien in Abhängigkeit vom Volumenstrom, der Installations- bzw. Betriebsbedingungen auszuwählen.

Unser Technischer Kundendienst steht Ihnen jederzeit für die notwendigen Auskünfte zur Verfügung.

1.1.2 Leitungen

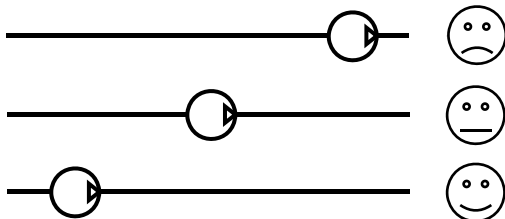
Nicht empfohlen 

Wenn möglich zu vermeiden 

Empfohlen 

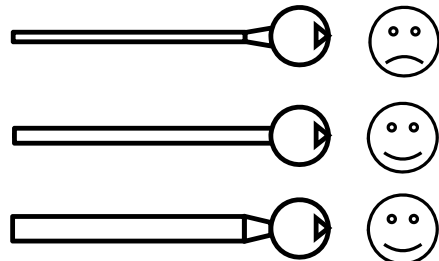
Länge der Saugleitung

Sie muss so kurz wie möglich sein.



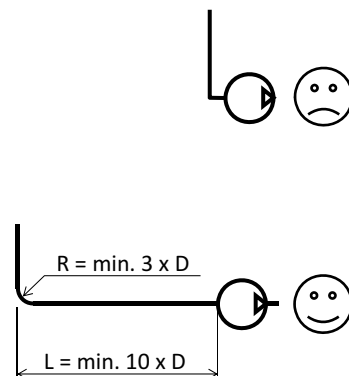
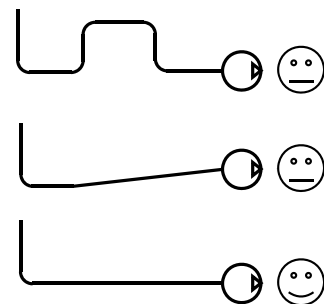
Durchmesser der Saugleitung

Der Durchmesser sollte mindestens dem Anschlussmaß der Pumpe entsprechen bzw. größer sein, wenn die Förderbedingungen dies verlangen.



Gestaltung der Saugleitung

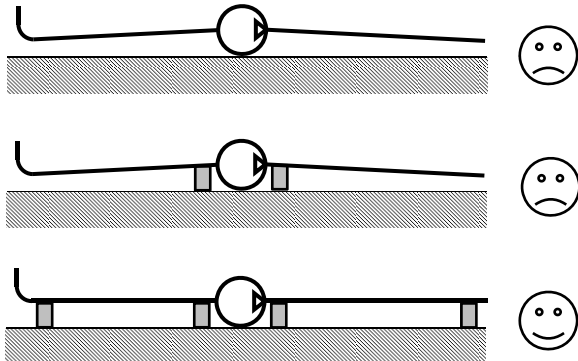
Die Abdichtungen überprüfen, um einen unbeabsichtigten Lufteintritt zu verhindern.



1. INSTALLATION (Fortsetzung)

Ausrichtung und Auffangen der Rohrleitungen

Die Pumpe darf nicht die Rohrleitungen tragen und auch keiner Spannung ausgesetzt werden, die vom Gewicht der Rohrleitungen oder ihrer Ausdehnung bewirkt werden. Für Letzteres Kompensatoren vorsehen.

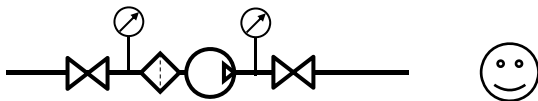


Rohrleitungselemente

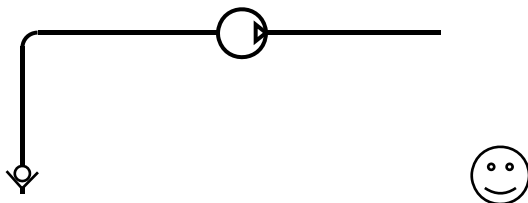
- Ventile nahe an der Pumpe anbringen, um bei Wartungsarbeiten ein überflüssiges Entleeren der Rohrleitung zu vermeiden. Vorzugsweise Absperrventile oder Kugelhähne verwenden.

Anschlüsse auf der Saug- und Druckseite der Pumpe für mögliche Kontrollinstrumente vorsehen.

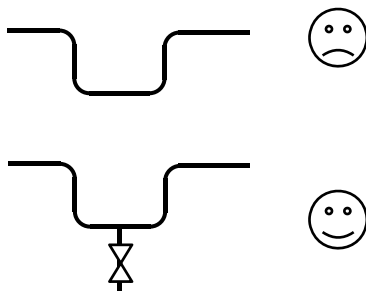
Sicherstellen, dass die Rohrleitungen, Behälter und anderen Geräte vor der Montage sorgfältig gereinigt sind.



- Die MOUVEX-Pumpen sind selbstsaugend. Sollte jedoch das Entleeren der Rohrleitung vermieden werden oder wenn die Ansaughöhe groß ist, kann ein Fußventil installiert werden.



- Wenn die gepumpte Flüssigkeit in den Leitungen erstarren oder sich ausdehnen können, müssen Tiefpunkte in der Rohrleitung vermieden oder mit Ablassventilen ausgerüstet werden.



- Falls die Installation begleitbeheizt ist, muss ein Ableiten der Ausdehnung in die Leitungen erfolgen können. Es ist daher notwendig, dass das Produkt in den Rohrleitungen vor dem in der Pumpe enthaltenen Produkt erwärmt wird. Es muss ebenfalls darauf geachtet werden, dass die zu erwärmende Pumpe nicht durch geschlossene Ventile abgesperrt ist.

G-FLO-Pumpen sind selbstansaugende Verdrängerpumpen. Deshalb darf die Pumpe nicht bei geschlossenen Absperrventilen betrieben werden. Das betrifft sowohl die Saug- als auch die Druckseite.

Für Schläuche, die an der Saug- oder Druckseite der Pumpe befestigt sind, muss eine Vorrichtung zur Schwingungs- bzw. Bewegungsbegrenzung des unter Druck stehenden Schlauches beim Start oder im Falle eines Abreißens installiert werden.

! WARNUNG : PEITSCHENDE SCHLÄUCHE KÖNNEN SCHWERE KÖRPERVERLETZUNGEN ODER SACHSCHÄDEN VERURSACHEN.

1.2 Ausrichtung der Saug- und Druckstutzen

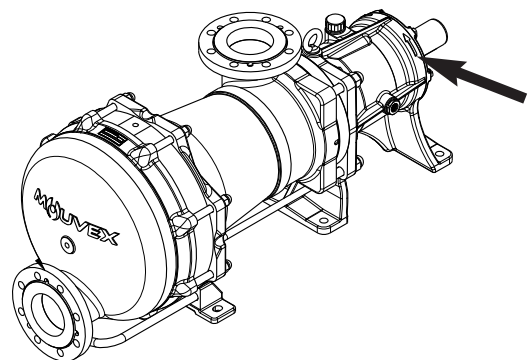
Die Saug- und Druckstutzen können unterschiedlich ausgerichtet werden.

Falls die Lage der Stutzen verändert werden soll, siehe entsprechenden Abschnitt.

HINWEIS
Pumpen der G-FLO Serie können unabhängig von der Position des Ansaugstuzens entleert werden, jedoch muss sich dazu der Druckstutzen unten befinden (Position 4).

1.3 Drehrichtung

Der Pfeil auf dem Antriebsblock zeigt die richtige Drehrichtung an.







Vom freien Wellenende aus gesehen ist die Drehrichtung im Uhrzeigersinn, vom Deckel aus gesehen ist die Drehrichtung entgegen dem Uhrzeigersinn. Falls die Pumpe entgegengesetzt läuft, führt das zu keiner Beschädigung der Pumpe, es baut sich allerdings kein Druck auf.



1. INSTALLATION (Fortsetzung)

1.4 Schutz der Anlage

- Vor dem Start, während des Betriebs oder dem Abschalten der Pumpe ist sicherzustellen, daß die Ventile geöffnet sind.
- Beim Abschalten der mit Flüssigkeit gefüllten Pumpe ist entweder die Saug- oder Druckseite geöffnet zu halten, um ein Ausdehnen oder Zusammenziehen beim Erhitzen oder Abkühlen des Mediums auszugleichen. Bei Nichtbeachtung kann es zu Schäden am Faltenbalg und der Anlage kommen.
- Die Lager müssen stets entlüftet sein, deshalb Belüftungsventil wieder einschrauben. Niemals einen Stopfen einsetzen.
- Das Stoppen der Pumpe kann zu einer Abkühlung des Mediums und damit zur Erhöhung dessen Viskosität in der Pumpe führen. In diesem Falle empfehlen wir das Anfahren der Pumpe bei einer Drehzahl, die der neuen Viskosität entspricht (Startlauf). Wenn das Medium die Betriebstemperatur erreicht, kann die Pumpe wieder mit der für diese Anwendung ausgelegten Drehzahl betrieben werden.
- Schutz vor Überdruck :
Die Pumpe ist vor Überdrücken zu schützen. Diese Funktion kann ein Druckwächter erfüllen. Wenn der Schutz durch ein Regelventil gegeben ist, ist sicherzustellen, dass von diesem System kein Überdruck auf den Faltenbalg ausgeht (insbesondere bei Druckstößen). Derartiger Betrieb würde den Faltenbalg beschädigen und seine Lebensdauer verkürzen.

	WARNUNG	
		FALSCH EINSTELLUNGEN AM SICHERHEITSVENTIL KÖNNEN DAS VERSAGEN VON PUMPENTEILEN, KÖRPERVERLETZUNGEN UND SACHSCHÄDEN VERURSACHEN.
Gefährlicher Druck kann Körperverletzungen oder Sachschäden verursachen.		

	WARNUNG	
		WENN KEINE AUSREICHEND DIMENSIONIERTE ÜBERDRUCKVENTILE EINGEBAUT WERDEN, KANN ES ZU MATERIELLEN SCHÄDEN ODER VERLETZUNGEN MIT EVENTUELLER TODESFOLGE KOMMEN.
Gefährlicher Druck kann Körperverletzungen oder Sachschäden verursachen.		

	WARNUNG	
		PUMPEN, DIE GEGEN EIN GESCHLOSSENES VENTIL FÖRDERN, KÖNNEN SYSTEMVERSAGEN, KÖRPERVERLETZUNGEN UND SACHSCHÄDEN VERURSACHEN.
Gefährlicher Druck kann Körperverletzungen oder Sachschäden verursachen.		

- Schutz vor Fremdkörpern :
Um Beschädigungen durch Fremdkörper zu vermeiden, ist saugseitig ein Vorfilter einzubauen.

Falls die Gefahr eines Zusetzens des Vorfilters besteht, empfehlen wir den Einbau eines Vakuumsensors, der dem Betreiber mögliche Verstopfungen anzeigt. Längeres Betreiben bei Kavitation kann die Pumpe beschädigen.

Max. zulässige Partikelgröße (mm) für die Pumpe :

	FLO 6 FLO 8	FLO 11 FLO 15	FLO 25	FLO 40	FLO 50	FLO 65
Weiche Partikel	8	12	14	17	20	20
Harte Partikel	0,89	0,76	0,97	1,4	1,39	3,4

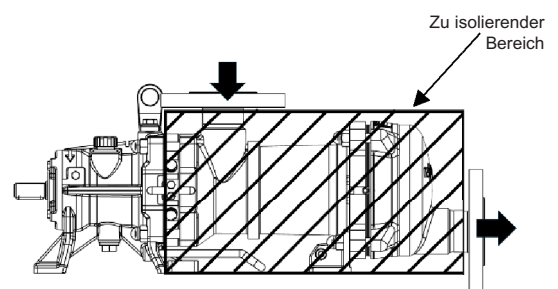
- Faltenbalgüberwachung :
Pumpe mit BMS (Faltenbalgüberwachung) : siehe Betriebsanleitung NT 1011-S00 FALTENBALGÜBERWACHUNG SERIEN C SL FLO.

• Isolierung des Gehäuses und des Pumpendeckels :

Für verschiedene Optionen werden Zugstangen für das drehbare Sauggehäuse oder das Sauggehäuse mit Heizmantel verwendet.

Für diese Fälle ist es zwingend notwendig, folgende Sicherheitsmaßnahmen einzuhalten :

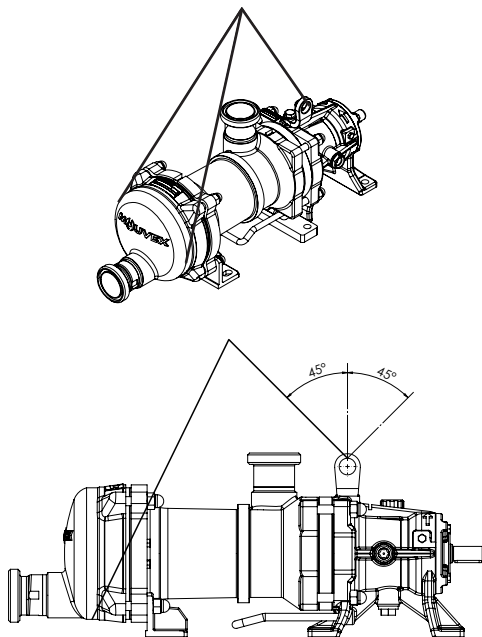
- Isolieren Sie das Sauggehäuse und den Pumpendeckel bei einer Temperaturdifferenz von Umgebung und Fördermedium von mehr als 120°C.
- Sichern Sie, dass die Wärmeisolierung die Temperaturdifferenz zwischen Zugstangen und Fördermedium auf 120°C begrenzt.
- Lagergehäuse nicht isolieren oder bedecken, um die Lebensdauer der Lager nicht zu verringern.
- Falls die Pumpe mit einer Isolierung ausgestattet ist, die BMS (Faltenbalgüberwachung) oder die ECS (druckluftbetriebene Pumpen-Öffnungsvorrichtung) nicht isolieren.



1. INSTALLATION (Fortsetzung)

1.5 Hebezeug

Hebegurt an der Huböse des Antriebs befestigen und um das Distanzstück legen.



1.6 Einbau des Aggregates

Folgende Anweisungen gelten für gelieferte Pumpen mit freiem Wellenende oder MOUVEX-Pumpenaggregate (wenn dafür keine spezifische Anleitung vorliegt).

1.6.1 INSTALLATION DER AGGREGATE

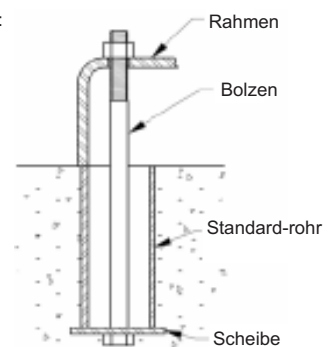
	WARNUNG	<p>VORSICHT BEIM BEWEGEN VON SCHWEREN TEILEN.</p>
	<p>Das Gewicht der Teile kann gefährlich sein und zu Körperverletzungen oder Sachschäden führen.</p>	

	WARNUNG	<p>VOR DER DURCHFÜHRUNG VON SERVICEARBEITEN STROMVERSORGUNG UNTERBRECHEN.</p>
	<p>Gefährliche Spannung kann zu Verletzungen oder Tod führen.</p>	

FLO 25 - 40 - 50 - 65 :

Für den einwandfreien Betrieb und die Lebensdauer eines Aggregates ist die Aufstellfläche von grundlegender Bedeutung. Die Aufstellfläche muss glatt, eben und ausreichend fest sein, um die Einwirkungen des Pumpenaggregates ohne Verformungen absorbieren zu können (bei Betonflächen müssen diese der Norm BAEL 91 entsprechen). Das Aggregat muss an 6 Punkten mit Sicherungsösen oder -schrauben befestigt werden, es muss sorgfältig festgezogen werden, um eine Verformung des Rahmens zu vermeiden, während die Schrauben angezogen werden. Ein deformierter Rahmen kann Beschädigungen an der Pumpe und dem Antrieb, Verschiebungen in der Kupplung, Vibrationen, Lärm und vorzeitigen Verschleiß verursachen. Es ist darauf zu achten, dass mit Ausnahme der Stützen ausreichend Platz zwischen Rahmen und Boden vorhanden ist.

Beispiel für eine Verankerung :





FLO 6 - 8 - 11 - 15 - 25 - 40 - 50 - 65 :



Wenn das Gerät in einer Lebensmittelumgebung eingesetzt werden soll, werden Stützen empfohlen, die es ermöglichen, das Gerät zur leichteren Reinigung anzuheben. Es wird empfohlen, mindestens einen Freiraum von etwa 50 cm beidseitig des Pumpenaggregates (Maße über alles) zu lassen, um die Reinigung zu erleichtern und ggf. Zugang zu den Befestigungsschrauben von Pumpe, Reduziergetriebe und Motor zu ermöglichen. In jedem Fall ist ein Freiraum um das Pumpenaggregat zu belassen, damit die Pumpe demontiert werden kann (siehe Maßzeichnung).

1. INSTALLATION (Fortsetzung)

Zum Schutz von Personen und Geräten sollte der am Rahmen vorgesehene Erdungspunkt verwendet werden.

1.6.2 FLUCHTUNG DER WELLEN VON MOTOR/ PUMPE ODER REDUZIERGETRIEBE/PUMPE

 WARNUNG	
	
Nicht ohne installierten Schutz arbeiten.	BEI ARBEITEN OHNE WELLENSCHUTZ BESTEHT GEFAHR FÜR SCHWERE KÖRPERVERLETZUNG AUCH MIT TODESFOLGE ODER HOHE SACHSCHÄDEN.

 WARNUNG	
	
Gefährliche Spannung kann zu Verletzungen oder Tod führen.	VOR DER DURCHFÜHRUNG VON SERVICEARBEITEN STROMVERSORGUNG UNTERBRECHEN.

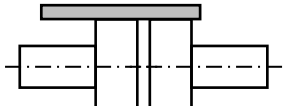
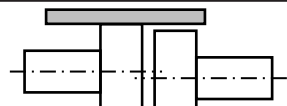
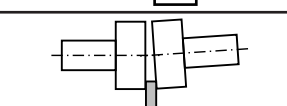
NIE EIN AGGREGAT MIT MANGELHAFT GEFLUCHTETER KUPPLUNG STARTEN. DAS SETZT DIE GARANTIE AUSSER KRAFT.

ACHTUNG :

Kupplung nie zum Kompensieren einer mangelhaften Fluchtung verwenden.

Um eine einwandfreie Ausrichtung zwischen Kupplung und Welle zu gewährleisten, zur Überprüfung einer eventuellen Achsverschiebung einen geraden Stahlstab und einer eventuellen Winkelverschiebung eine Dickenmeßlehre benutzen (zulässige Werte s. Betriebsanleitung der Kupplung).

Untenstehende 3 Abbildungen zeigen den Vorgang in Einzelheiten und weisen auf mögliche Fehler hin :

<i>Überprüfung an 4 Punkten durchführen : oben – unten – links - rechts</i>	
	<i>Richtig</i>
	<i>Mangelhafte Parallelität</i>
	<i>Winkelfehler</i>



Die Ausrichtung muss nach jedem Installationschritt geprüft werden, um sicherzustellen, dass nach keinem dieser Schritte Spannung auf das Aggregat oder die Pumpe ausübt wird :

- nach Befestigung auf dem Fundament.
- nach Befestigung der Rohrleitungen.
- nachdem die Pumpe die normale Betriebstemperatur erreicht hat.

Bei Lieferung eines montierten Aggregates sind die Motor- und Pumpenwellen werksseitig bereits ausgerichtet worden. Aber sie müssen bei Eintreffen vor Ort nochmals auf Korrektheit kontrolliert und ggf. erneut gefluchtet werden.

Dabei nicht die Befestigung der einzelnen Elemente ändern, sondern Ebenheit der Auflagefläche prüfen und den einstellbaren Fuß so regulieren, dass keine Spannung auf den Rahmen ausgeübt wird.

1.6.3 ELEKTROMOTOREN

 WARNUNG	
	
Gefährliche Spannung kann zu Verletzungen oder Tod führen.	VOR DER DURCHFÜHRUNG VON SERVICEARBEITEN STROMVERSORGUNG UNTERBRECHEN.



Übereinstimmung zwischen den Angaben des Motortypenschildes und der Versorgungsspannung prüfen.

Folgen Sie dem Anschlußplan und benutzen Sie nur Kabel, die der Spannung entsprechen und achten Sie beim Anschließen besonders auf Festsitz der elektrischen Kontakte.

Die Motoren sind durch geeignete Schutzschalter und Sicherungen zu schützen.

Vorgeschriebene Erdungen anschließen.

1.6.4 VERBRENNUNGSMOTOREN



 ACHTUNG	
	
Hohe Temperatur kann zu Verletzungen führen oder Sachschäden verursachen.	HOHE TEMPERATUREN DES PUMPENGEHÄUSES KÖNNEN VERLETZUNGEN ODER ERNSTE SACHSCHÄDEN VERURSACHEN.

Beachten, dass diese Motoren nicht reversibel sind. Daher müssen Ansaug- und Förderseite der Pumpe vor dem Anschluss des Aggregates an die Leitungen aufmerksam geprüft werden.

Der Einsatz von Elektromotoren ist weit verbreitet : jedoch kann nicht genug empfohlen werden, die entsprechenden Betriebsanleitungen aufmerksam zu lesen.

1. INSTALLATION (Fortsetzung)

1.6.5 KONTROLLE DER DREHRICHTUNG

	WARNUNG
	<p>ALLE NOTWENDIGEN KONTROLLEN DURCHFÜHREN, UM EIN STARTEN DER PUMPE, AUCH VERSEHENTLICH, WÄHREND DER WARTUNG AUSZUSCHLIESSEN.</p>
<p>Jeder unvorhergesehene Start kann schwere Körperverletzungen und hohe Sachschäden verursachen.</p>	



Diese Kontrolle ist an der Pumpe ohne Flüssigkeit und bei geöffnetem Ansaug- und Förderkreislauf durchzuführen, um das Auftreten einer unerwarteten Druckerhöhung zu vermeiden (z. B. auf der Saugseite). Diese Kontrolle gewährleistet, dass weder Pumpe noch Anlage beschädigt werden.



Die Pumpe leer starten, um den korrekten Sitz der Anschlüsse zu überprüfen und die für den Anschluß an die Saug- und Druckseite richtige Drehrichtung kontrollieren. Falls die Drehrichtung geändert werden muss, sind nachstehende Anweisungen zu befolgen :

Dreiphasiger Motor : 2 stromzuführende Kabel tauschen.

Zweiphasiger Motor : beide Kabel der gleichen Phase tauschen.

Einphasiger Motor : den Anweisungen der dem Motor beiliegenden Bedienungsanleitung folgen.

	WARNUNG
	<p>VOR WARTUNGSARBEITEN SYSTEMDRUCK VOLLSTÄNDIG ABLASSEN UM KÖRPERVERLETZUNGEN ODER SACHSCHÄDEN ZU VERMEIDEN.</p>
<p>Gefährlicher Druck kann Körperverletzungen oder Sachschäden verursachen.</p>	

	WARNUNG
	<p>BEI ARBEITEN OHNE WELLENSCHUTZ BESTEHT GEFAHR FÜR SCHWERE KÖRPERVERLETZUNG AUCH MIT TODESFOLGE ODER HOHE SACHSCHÄDEN.</p>
<p>Nicht ohne installierten Schutz arbeiten.</p>	

2. BETRIEB

2.1 Schalldruckpegel

Der Schalldruckpegel wird vor allem von den Einsatzbedingungen beeinflusst. Kavitation und Fördermedien mit hohem Gasgehalt erhöhen im allgemeinen den Schalldruckpegel.

Bei nachfolgenden Förderbedingungen :

- keine Kavitation
- Druck auf der Druckseite :
 - FLO 6/11/15/25/40/50 S6 bar
 - FLO 8/65 S7 bar
 - FLO 65 HP10 bar
- Drehzahl /
 - FLO 6/8 S1000 1/min
 - FLO 11/15 S600 1/min
 - FLO 25 S525 1/min
 - FLO 40 S460 1/min
 - FLO 50 S400 1/min
 - FLO 65 S350 1/min
 - FLO 65 HP350 1/min
- Viskosität des Mediums 10 mPas



beträgt der Schalldruckpegel für die G-FLO Pumpen ohne Antrieb weniger als 85 dB(A) im Abstand von 1 m von der Maschinenoberfläche und 1,60 m über dem Boden.

2.2 Inbetriebnahme

Vor Inbetriebnahme ist sicherzustellen, dass die Absperrventile geöffnet sind.

Um Verunreinigungen des Fördermediums zu vermeiden, ist die gesamte Anlage vor Inbetriebnahme zu spülen damit alle Verschmutzungen, die eventuell während der Montage in den Leitungen, Behältern usw. verblieben sind, beseitigt werden.

Für das Fördern von reinem Wasser während des Prozesses oder der Reinigung bitte vorher Mouvex konsultieren.

	ACHTUNG
	HOHE TEMPERATUREN DES PUMPEN-GEHÄUSES KÖNNEN VERLETZUNGEN ODER ERNSTE SACHSCHÄDEN VERURSACHEN.
Hohe Temperatur kann zu Verletzungen führen oder Sachschäden verursachen.	

2.3 Trockenlauf

Pumpen der G-FLO-Serie sind selbstansaugend und in der Lage, die Leitungen zu entleeren. Dafür können die Pumpen über einen Zeitraum von maximal trocken laufen :

- FLO 6/8 S4 Minuten
- FLO 11/15/25/40/50/65 S/HP6 Minuten

2.4 Pumpenstopp

Zur Vermeidung von Beschädigungen an der Pumpe ist sicherzustellen, dass die Absperrventile erst nach dem Stoppen der Pumpe geschlossen werden.



2.5 Entsorgung

Die Pumpe ist entsprechend den geltenden Vorschriften zu entsorgen.

Dabei ist dem Entleeren der Pumpe (Fördermedium) und des Antriebsblocks (Schmiermittel) besondere Aufmerksamkeit zu schenken.

3. CIP-REINIGUNG / SIP-STERILISATION

3.1 Allgemeines

 ACHTUNG	<p>HOHE TEMPERATUREN DES PUMPEN-GEHÄUSES KÖNNEN VERLETZUNGEN ODER ERNSTE SACHSCHÄDEN VERURSACHEN.</p>
	
<p>Hohe Temperatur kann zu Verletzungen führen oder Sachschäden verursachen.</p>	

Bei der CIP-Reinigung einer Installation durchströmen verschiedene Reinigungslösungen die Anlagenteile.

Das Standard-CIP-Programm umfasst folgende Schritte :

- Die Vorbereitung der geeigneten Konzentrationen für die verschiedenen Reinigungslösungen.
- Das Erwärmen von bestimmten Reinigungslösungen auf die erforderliche Temperatur.
- Das Durchströmen der verschiedenen Lösungen durch die zu reinigenden Anlagenteile.
- Das Spülen und Trocknen der Anlagenteile.

Normalerweise sind die CIP-Reinigungssysteme integrierter Bestandteil der Produktionsanlage.

Vor dem Start des CIP-Programms und falls nach dem Produktionsprozess keine Wasserspülung durchgeführt wurde, ist zu prüfen, ob noch Produktreste in den Leitungen und in der Pumpe verblieben sind. Dank des hervorragenden Ansaug- und Kompressionsverhaltens ist die G-FLO-Pumpe in der Lage, diese Restmengen aus den Leitungen zu drücken. Damit wird der Produktverlust verringert, der Reinigungsprozess vereinfacht und die Zykluszeit verkürzt.

Beginnen Sie die CIP-Reinigung unmittelbar nach Beendigung des Produktionsprozesses, um das Verstopfen oder Austrocknen zu vermeiden.

	<p>G-FLO-PUMPEN SIND NICHT ALS CIP-PUMPEN GEEIGNET.</p>
---	--

Die Nichtbeachtung führt zu Beschädigungen der G-FLO-Pumpe.

3.2 Empfohlene CIP-Reinigungsmenge

Während der Reinigung darf der Druck auf der Saugseite der Pumpe **3 barg oder 6 barg wenn Pumpe mit ECS nicht überschreiten**. Siehe Betriebsanleitung NT 1011-W00 SYSTEM ECS SERIE G_H FLO.

Die für eine optimale Reinigung empfohlene Reinigungsmenge beträgt :

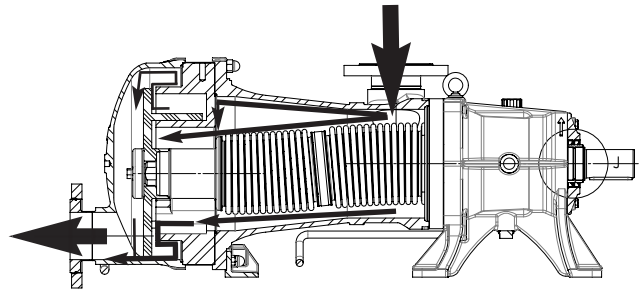
- FLO 6/8 **10 - 21 m³/h**
- FLO 11/15 **17 - 34 m³/h**
- FLO 25/40 **27 - 54 m³/h**
- FLO 50/65 **42 - 85 m³/h**

Diese Reinigungsmenge bezieht sich auf schwierige Reinigungen (klebrige und zähflüssige Produkte) und kann bei einfacheren Reinigungen reduziert werden.

3.3 Einbau Pumpen "in Reihe"

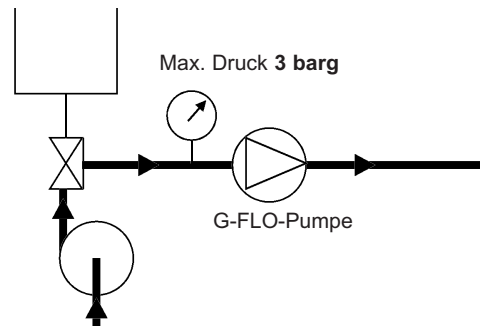
Diese Variante ist zu bevorzugen. Sie sichert eine optimale Reinigung der Pumpe und bringt die Vorteile der Konstruktion zum Tragen, d.h. die Fähigkeit, den Kolben durch den Reinigungsdruck aus dem Zylinder zu drücken.

Wenn der Druck auf der Saugseite den auf der Druckseite übersteigt, wird der Kolben aus dem Zylinder gedrückt und erlaubt den Durchfluß der gesamten Reinigungsmenge durch die Pumpe.



- Die für CIP-Zyklen genutzte Kreiselpumpe ist auf der Saugseite der G-FLO-Pumpe eingebaut.

Die Kreiselpumpe muss dabei mit der G-FLO-Pumpe "in Reihe" installiert sein.

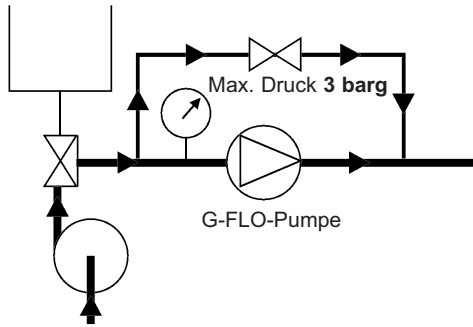


Es wird empfohlen, die G-FLO-Pumpe während der CIP-Reinigung zu stoppen, ein Start/Stopp-Betrieb bei niedriger Drehzahl (< 100 1/min.) ist möglich.

- In einigen Fällen ist der für die Reinigung der Anlage notwendige Volumenstrom größer als der für die Reinigung der Pumpe empfohlene. In diesem Fall ist ein Bypass zu installieren.

Das Bypass-Ventil ist so einzustellen, dass je ein Teil des Volumenstromes durch die G-FLO-Pumpe und die Bypassleitung fließt.

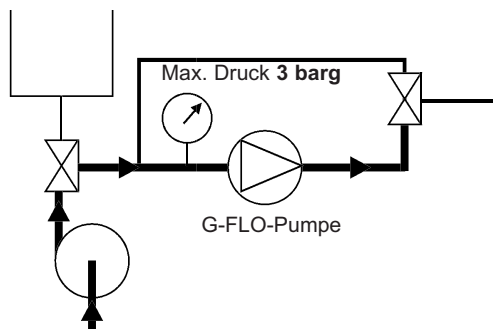
3. CIP-REINIGUNG / SIP-STERILISATION (Fortsetzung)



Es wird empfohlen, die G-FLO-Pumpe während der CIP-Reinigung zu stoppen, ein Start/Stop-Betrieb bei niedriger Drehzahl (< 100 1/min.) ist möglich. In einigen Fällen übersteigt der für die Anlage erforderliche Reinigungsdruck 3 barg. In diesem Fall wird ein Bypass empfohlen und die Reinigung ist in 2 Stufen durchzuführen.

Reinigung der Pumpe :

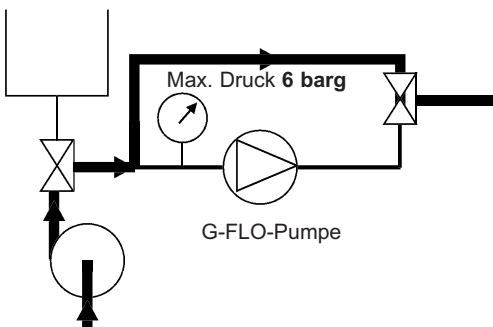
Die Reinigungsmenge ist während der Reinigung der G-FLO-Pumpe zu begrenzen, um zu sicherzustellen, dass der maximale Eingangsdruck 3 barg nicht übersteigt.



Es wird empfohlen, die G-FLO-Pumpe während der CIP-Reinigung zu stoppen, ein Start/Stop-Betrieb bei niedriger Drehzahl (< 100 1/min.) ist möglich.

Reinigung der Anlage :

Während der Reinigung ist über die Anordnung der Ventile sicherzustellen, dass kein Durchströmen und Anlaufen der G-FLO-Pumpe möglich ist. Unter diesen Bedingungen kann bei gestoppter Pumpe der Reinigungsdruck bis 6 barg betragen.

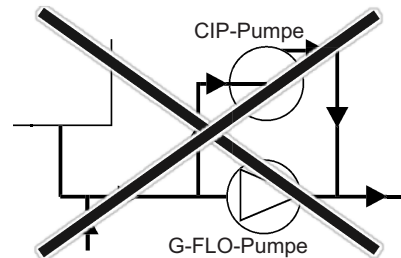


G-FLO-Pumpe während dieser Phase nicht einschalten.

3.4 Einbau Pumpe in paralleler Anordnung

Für Anwendungen mit einfacher Reinigung, bei der der Differenzdruck der G-FLO-Pumpe 2 bar nicht übersteigt, ist eine parallele Anordnung erlaubt. Es wird darauf hingewiesen, dass bei dieser Reinigung die G-FLO-Pumpe Flüssigkeiten mit geringer Schmiereigenschaft fördert. Dies erhöht den Verschleiß der Pumpe.

Die CIP-Kreiselpumpe darf nicht parallel zur G-FLO-Pumpe installiert werden, ohne spezielle Sicherheitsmaßnahmen zu treffen.



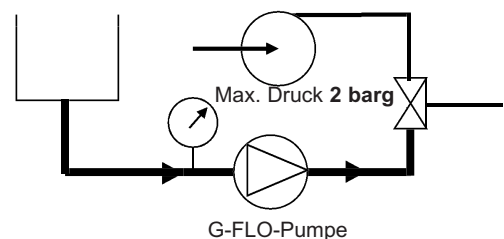
In diesem Fall ist der Eingangsdruck niedriger als der Druck auf der Druckseite der G-FLO-Pumpe, der Kolben wird somit in den Zylinder gedrückt und der Durchfluß nicht mehr gewährleistet. Eine gründliche Reinigung kann nicht garantiert werden, darüber hinaus steigt der Verschleiß am Kolben-Zylinderpaar.

Zugelassene Anordnung :

Wie oben beschrieben, ist eine parallele Anordnung für einfache Reinigungen zugelassen, wenn die installierten Absperrventile die G-FLO-Pumpe vor eventuell auftretenden hohen Reinigungsdrücken schützen.

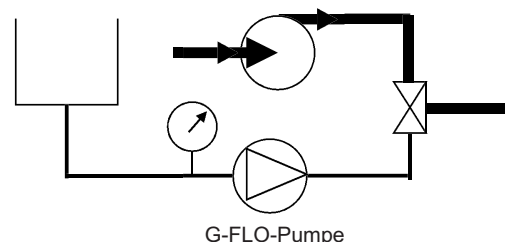
In diesem Fall reinigt sich die G-FLO-Pumpe selbst.

Reinigung der Pumpe :



Wir empfehlen in diesem Fall eine niedrige Drehzahl für die G-FLO-Pumpe.

Reinigung der Anlage :



Die G-FLO-Pumpe wird während der Anlagenreinigung gestoppt.

3. CIP-REINIGUNG / SIP-STERILISATION (Fortsetzung)

3.5 Reinigungsphasen

Normalerweise umfasst eine effiziente Reinigung 5 Phasen :

1. Vorspülen mit sauberem Wasser

Wasser mit Umgebungstemperatur für 10 bis 15 Minuten. Das Vorspülen entfernt verbliebene Produktreste.

2. Reinigen mit alkalischer Lösung

Üblich ist eine 2,5%ige Sodalösung bei 80°C. Zyklusdauer 20 bis 30 Minuten. Bei diesem Reinigungsschritt werden Fette und Proteine gelöst und entfernt.

3. Spülen mit sauberem Wasser

Wasser bei Raumtemperatur. Zyklus 10 Minuten. Dieses Spülen verhindert das Vermischen zweier Reinigungslösungen.

4. Reinigen mit saurer Waschlösung

Üblich ist eine 2,5%ige Salpetersäure-Lösung bei Raumtemperatur. Zyklusdauer 10 bis 15 Minuten. Bei diesem Reinigungsschritt werden Proteine und anorganische Salze gelöst und entfernt.

5. Nachspülen mit sauberem Wasser

Wasser bei Raumtemperatur, mehrere 1- bis 2-Minuten-Zyklen. Dieser Spülvorgang beseitigt alle Säurespuren.

Während aller CIP-Phasen muss die durchschnittliche Durchflussgeschwindigkeit der Reinigungsmittel in der Leitung 1,5 bis 3 m/s betragen.

3.6 SIP-Sterilisation

G-FLO-Pumpen eignen sich sehr gut für alle Prozesse, die eine SIP-Sterilisation erfordern (Sterilisation In Place) : Bei abgeschalteter Pumpe max. 30 min. pro Zyklus, 1 bis 2 Zyklen pro Tag.

4. WARTUNG

4.1 Anzugsdrehmomente (N.m)

Standardversion

Zeichnung	Bezeichnung	FLO 6 S FLO 8 S	FLO 11 S FLO 15 S	FLO 25 S	FLO 40 S	FLO 50 S	FLO 65 S FLO 65 HP
39149	Schraube	5	13	13	13	13	13
39304A	Schraube	6,4	15,5	15,5	29	29	30
39304	Schraube	4,3	30	30	26	60	60
39106	Mutter	35	40	40	90	90	90
39115	Mutter	35	40	100	160	160	160

HT-Version (Hochtemperatur-Version)

Zeichnung	Bezeichnung	FLO 6 HT FLO 8 HT	FLO 11 HT FLO 15 HT	FLO 25 HT	FLO 40 HT	FLO 50 HT
39149	Schraube	5	13	13	13	13
39304A	Schraube	6,4	15,5	15,5	29	29
39304	Schraube	4,3	30	30	26	60
39106	Mutter	35	36	40	90	90
39115	Mutter	35	40	90	160	160

4. WARTUNG (Fortsetzung)

4.2 Antriebsblock

Nicht-ATEX-Pumpen :

Es wird empfohlen, den Antriebsblock zu überprüfen und gegebenenfalls auszutauschen, sobald die unten angegebene Anzahl an Zyklen erreicht wird.

ATEX-Pumpen :

Der Anwender muss die Einhaltung der unten definierten Austauschintervalle gewährleisten :

Berechnung der Lebensdauer (in Stunden) :

$$\text{Lebensdauer} = \frac{\text{Anzahl der Zyklen}}{60 \times \text{Drehzahl (1/min)}}$$

H&G-Flo 40 S/HT		
Antriebsmoment (N.m)		Lebensdauer (Anzahl der Zyklen)
Maxi	313	143 297 008
	287	191 328 027
	261	262 572 894
75%	235	372 527 817
	209	550 677 453
	183	857 461 474
50%	157	1 429 067 493
	130	
	104	
25%	78	

H&G-Flo 6/8 S/HT		
Antriebsmoment (N.m)		Lebensdauer (Anzahl der Zyklen)
Maxi	28	288 398 929
	25	403 665 736
	22	585 523 532
75%	21	716 365 241
	20	887 035 365
	17	1 417 901 662
50%	14	2 423 453 713
	11	
	8	
25%	7	



H&G-Flo 50 S/HT		
Antriebsmoment (N.m)		Lebensdauer (Anzahl der Zyklen)
Maxi	395	147 552 000
	360	201 024 000
	330	268 656 000
75%	300	369 144 000
	265	558 168 000
	230	895 032 000
50%	200	1 426 128 000
	165	
	130	
25%	100	



H&G-Flo 11/15 S/HT		
Antriebsmoment (N.m)		Lebensdauer (Anzahl der Zyklen)
Maxi	103	175 533 600
	93	246 734 400
	82	375 355 200
75%	77	462 950 400
	72	579 057 600
	62	953 224 800
50%	52	1 713 254 400
	41	
	31	
25%	26	



H&G-Flo 65 S/HP		
Antriebsmoment (N.m)		Lebensdauer (Anzahl der Zyklen)
Maxi	600	117 600 000
	550	157 500 000
	500	216 300 000
75%	450	308 700 000
	400	457 800 000
	350	714 000 000
50%	300	1 197 000 000
	250	
	200	
25%	150	



H&G-Flo 25 S/HT		
Antriebsmoment (N.m)		Lebensdauer (Anzahl der Zyklen)
Maxi	171	113 200 741
	154	160 492 500
	137	237 006 000
75%	128	297 265 500
	120	368 613 000
	103	613 355 441
50%	86	1 119 029 323
	68	
	51	
25%	43	



5. DEMONTAGE DER PUMPE



	WARNUNG	
		ALLE NOTWENDIGEN KONTROLLEN DURCHFÜHREN, UM EIN STARTEN DER PUMPE, AUCH VERSEHENTLICH, WÄHREND DER WARTUNG AUSZUSCHLIESSEN.
	Jeder unvorhergesehene Start kann schwere Körperverletzungen und hohe Sachschäden verursachen.	



	WARNUNG	
		DAS DEMONTIEREN VON PUMPEN- ODER SYSTEMTEILEN BEI LAUFENDER PUMPE KANN SCHWERE KÖRPERVERLETZUNGEN, TOD ODER HOHE SACHSCHÄDEN VERURSACHEN.
	Gefährlicher Druck kann Körperverletzungen oder Sachschäden verursachen.	

	WARNUNG	
		VOR WARTUNGSARBEITEN IST DIE SPANNUNGSVERSORGUNG ZU UNTERBRECHEN, UM VERLETZUNGEN ODER SACHSCHÄDEN ZU VERMEIDEN.
	Gefährlicher Druck kann Körperverletzungen oder Sachschäden verursachen.	

	WARNUNG	
		BEIM PUMPEN GEFÄHRLICHER ODER TOXISCHER MEDIEN MUSS DAS SYSTEM VOR EINGRIFFEN GESPÜLT WERDEN.
	Gefährliche oder toxische Medien können schwere Körperverletzungen verursachen.	

	WARNUNG	
		VORSICHT BEIM BEWEGEN VON SCHWEREN TEILEN.
	Das Gewicht der Teile kann gefährlich sein und zu Körperverletzungen oder Sachschäden führen.	

	ACHTUNG	
		PUMPENSCHMIERMITTEL IST RUTSCHGEÄHRlich UND KANN ZU ERNSTEN VERLETZUNGEN FÜHREN. ALLE ÖLSPUREN SIND SOFORT ZU BESEITIGEN.
	Rutschgefährliche Ölsuren sind zu beseitigen.	

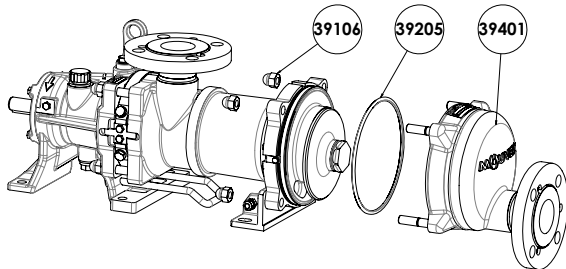
	ACHTUNG	
		HOHE TEMPERATUREN DES PUMPENGEHÄUSES KÖNNEN VERLETZUNGEN ODER ERNSTE SACHSCHÄDEN VERURSACHEN.
	Hohe Temperatur kann zu Verletzungen führen oder Sachschäden verursachen.	

Vor jeder Demontage ist sicherzustellen, dass die Pumpe entleert worden ist und nicht wieder in Betrieb genommen werden kann. Ein Anlaufen, auch versehentlich, darf nicht möglich sein.

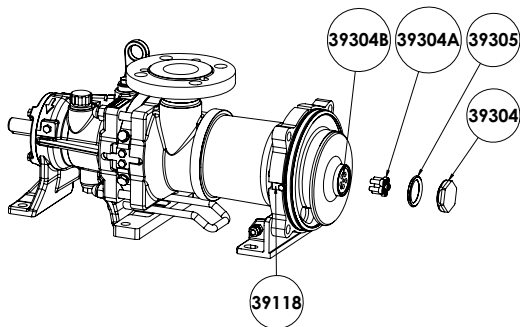
5. DEMONTAGE DER PUMPE (Fortsetzung)

5.1 Montage / Demontage FLO 6 - FLO 8

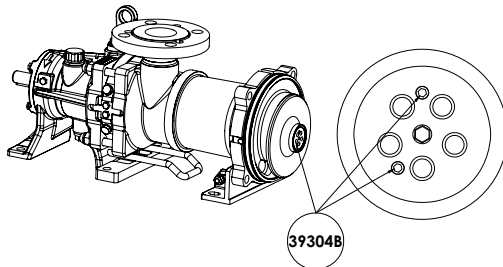
- Pumpe von der druckseitigen Verrohrung trennen.
- Die 4 Hutmuttern 39106 lösen und abnehmen.
- Deckel mit Druckanschluss 39401 und O-Ring 39205 abziehen.



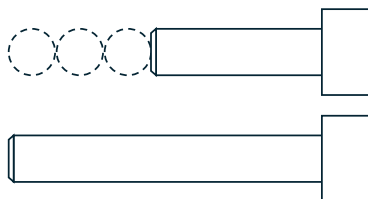
- Die Kolbenmutter 39304 und O-Ring 39305 lösen.
- Die 5 Schrauben 39304A lösen.



- Den Kolben 39301 und seinen O-Ring 39305 durch Einschrauben der Abziehschrauben 39304B abziehen.

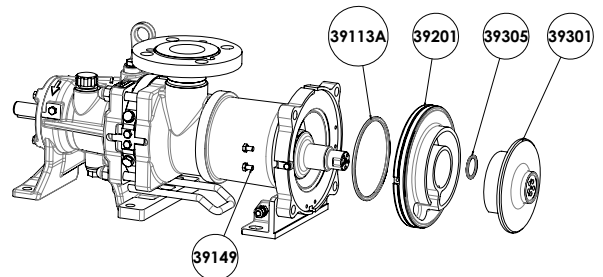


- Wenn sich der Kolben mithilfe der Abdrückschrauben 39304B nicht herausziehen lässt, drei Schrauben mit demselben Durchmesser wie die Schrauben 39304A nehmen, dann aber mit einer zusätzlichen Gewindelänge, die mindestens dem Dreifachen des Nenndurchmessers der Schrauben entspricht.



- Die Schrauben bis zum Anschlag in die Gewindebohrung eindrehen, aber nicht festziehen. Klopfen Sie mit einem Hammer auf die Schraubenköpfe, bis sich der Kolben herausziehen lässt.

- Die 4 Schrauben 39149 lösen.
- Zylinder 39201 und O-Ring 39113A abnehmen.

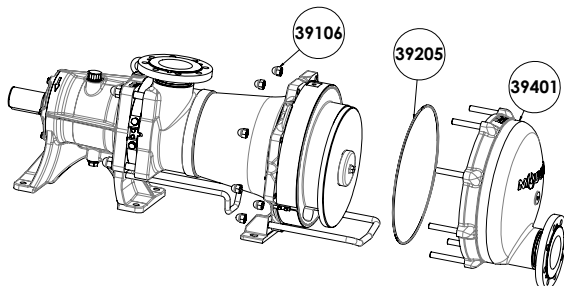


- Den Positionierstift 39118 abschrauben und aufbewahren, um ihn bei der nächsten Montage des Zylinder-Kolben-Satzes zu verwenden.

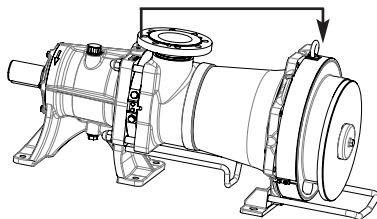
5. DEMONTAGE DER PUMPE (Fortsetzung)

5.2 Montage / Demontage FLO 11 bis FLO 65

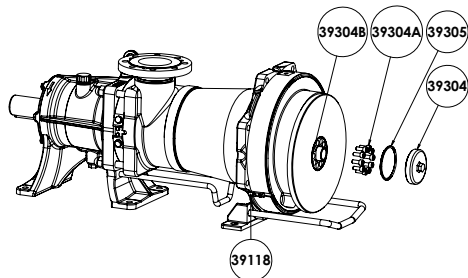
- Pumpe von der druckseitigen Verrohrung trennen.
- Die 8 Hutmuttern 39106 lösen und abnehmen.
- Deckel mit Druckanschluss 39401 und O-Ring 39205 abziehen.



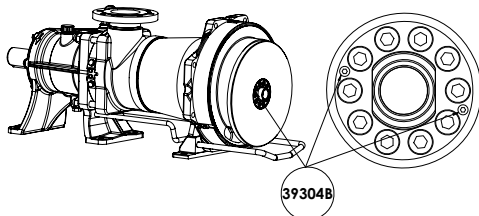
- Um das Anheben des Zylinder-/Kolben-Paares zu erleichtern, die Huböse des Antriebes verwenden.



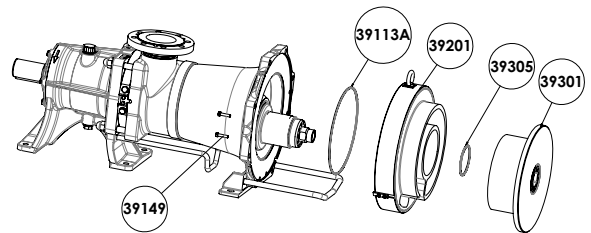
- Die Kolbenmutter 39304 und O-Ring 39305 lösen.
- Die Schrauben 39304A lösen.



- Den Kolben 39301 und seinen O-Ring 39305 durch Einschrauben der Abziehschrauben 39304B abziehen.



- Die 4 Schrauben 39149 lösen.
- Zylinder 39201 und O-Ring 39113A abnehmen.



- Den Positionierstift 39118 abschrauben und aufbewahren, um ihn bei der nächsten Montage des Zylinder-Kolben-Satzes zu verwenden.

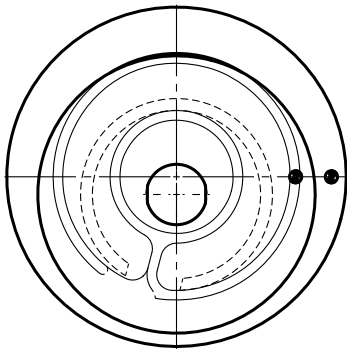
5. DEMONTAGE DER PUMPE (Fortsetzung)

5.3 Überprüfung Zylinder und Kolben

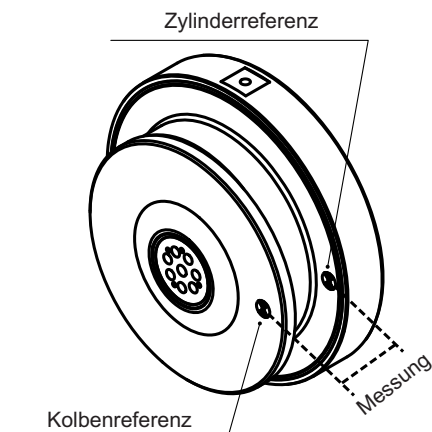
Kolben 39301 und Zylinder 39201 sind bewegliche Teile, von denen die Leistung der Pumpe direkt abhängt. Daher wird empfohlen, regelmäßig die Leistungen der Pumpe zu kontrollieren und das Zylinder-/Kolben-Paar bei Leistungsabnahme auszutauschen.

Darüber hinaus kann die Nutzung eines zu stark verschlissenen Zylinder-/Kolben-Paares den Antriebsblock der Pumpe beschädigen. Daher wird empfohlen, das Zylinder-/Kolben-Paar auszutauschen.

- Frontdeckel entfernen. Siehe § DEMONTAGE DER PUMPE - MONTAGE / DEMONTAGE.
- Den Zustand der Zylinder- und Kolbenreferenzflächen überprüfen (keine Ablagerungen oder Rückstände; diese gegebenenfalls entfernen).
- Rotate the shaft to place the piston in the lowered position.



- Den Abstand zwischen den Referenzflächen von Kolben und Zylinder messen. Für diese Messung wird die Verwendung einer Tiefenlehre empfohlen.



- Die Messwerte mit den in untenstehender Tabelle angegebenen Angaben vergleichen.

Kontrolle der Abmessungen (mm)

Pumpe	Abmessungen, neu	Zulässiger Verschleiss	Minimal zulässiger Grenzwert
FLO 6	15,95	4	11,95
FLO 8	24,39	4	20,39
FLO 11	24,30	6	18,30
FLO 15	34,30	6	28,30
FLO 25	46,29	6	40,29
FLO 40	55,98	6	53,98
FLO 50	58,40	6	52,40
FLO 65 S	73,00	6	67,00
FLO 65 HP	71,40	6	65,40

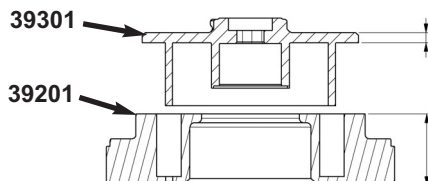
5. DEMONTAGE DER PUMPE (Fortsetzung)

5.4 Überprüfung des Zylinder-/Kolben-Paares im Falle einer Demontage

Wird empfohlen, das Zylinder-/Kolben-Paar auszutauschen, wenn die in untenstehender Tabelle aufgeführten maximalen Abnutzungswerte erreicht sind.

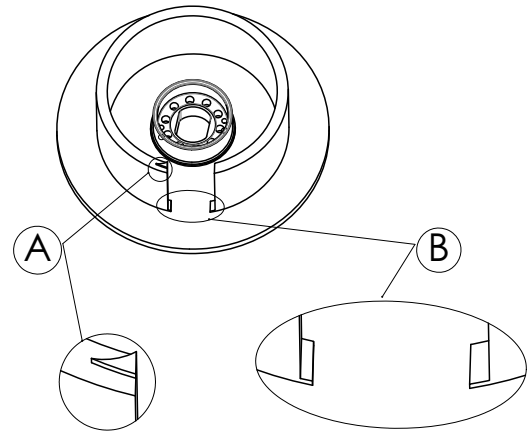
		Kolben 39301 (mm)	Zylinder 39201 (mm)
FLO 6 S	Abmessungen, neu	5,46	29,47
	Minimal zulässiger Grenzwert	3,46	27,47
FLO 8 S	Abmessungen, neu	5,9	37,47
	Minimal zulässiger Grenzwert	3,9	35,47
FLO 11 S	Abmessungen, neu	10,3	49,47
	Minimal zulässiger Grenzwert	7,3	46,47
FLO 15 S	Abmessungen, neu	10,3	59,47
	Minimal zulässiger Grenzwert	7,3	56,47
FLO 25 S	Abmessungen, neu	12,79	78,0
	Minimal zulässiger Grenzwert	9,79	75,0
FLO 40 S	Abmessungen, neu	16,47	106,0
	Minimal zulässiger Grenzwert	13,47	103,0
FLO 50 S	Abmessungen, neu	15,9	101,7
	Minimal zulässiger Grenzwert	12,9	98,7
FLO 65 S	Abmessungen, neu	17,5	125,3
	Minimal zulässiger Grenzwert	14,5	122,3
FLO 65 HP	Abmessungen, neu	15,9	125,3
	Minimal zulässiger Grenzwert	12,9	122,3

Da die Entwicklung der Pumpenleistung von den Betriebsbedingungen der Anwendung abhängt (Druck, Drehzahl, gepumpte Flüssigkeit ...), empfiehlt MOVEX den Nutzern, die Kontrollintervalle und das präventive Wartungsprogramm nach eigenen Erfahrungen festzulegen.

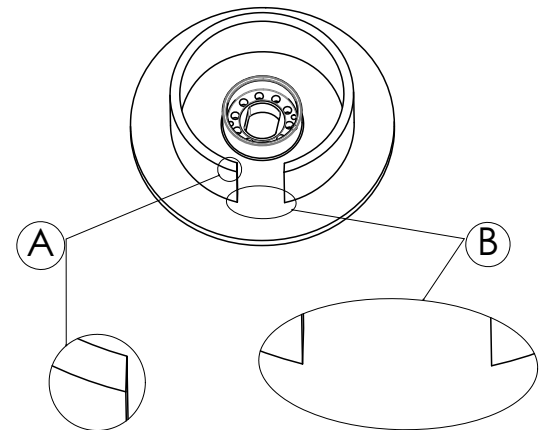


Bei der Kontrolle von Kolben und Zylinder, kann auch dann, wenn die Verschleißgrenze noch nicht erreicht ist, das nachfolgend abgebildete Erscheinungsbild sichtbar werden. Das trifft insbesondere für Förderprozesse mit abrasiven oder sehr dünnflüssigen Produkten zu :

- Dreieckiger Steg auf dem Kolbenring (A),
- Kleine Stufen am Boden der Kolbenscheibe (B).



Vor dem Wiedereinbau von Kolben und Zylinder sind diese Oberflächenunebenheiten durch Abfeilen und Abschleifen mit feinem Sandpapier (Nr. 320 Korngröße oder entsprechend) zu beseitigen. Dabei sind Beschädigungen anderer Oberflächen durch Kratzer zu vermeiden. Der Kolben muss nach der Behandlung folgendes Aussehen erhalten :





Keine anderen Oberflächen des Kolbens nachbessern, da dadurch die Pumpenleistung und -Standzeit verringert werden können. Insbesondere darf der Ring nicht abgerundet oder angeschrägt werden.

Selbst wenn Verschleißspuren sichtbar sind, auf keinen Fall die Oberflächen des Zylinders nacharbeiten, da dies zu einer Verringerung der Pumpenleistung bzw. -Standzeit führen kann.

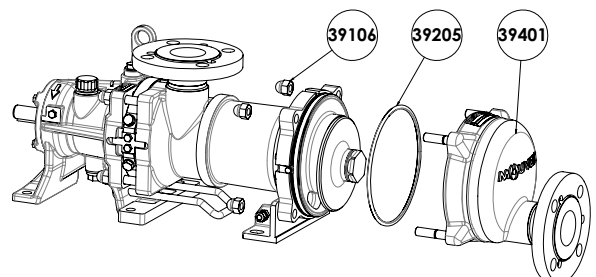
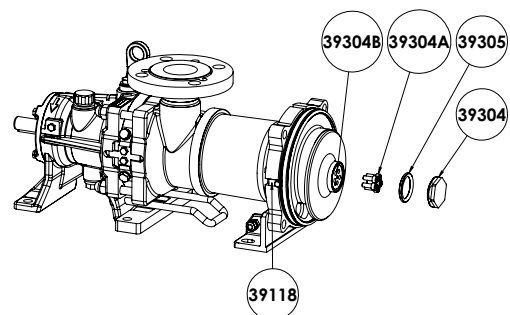
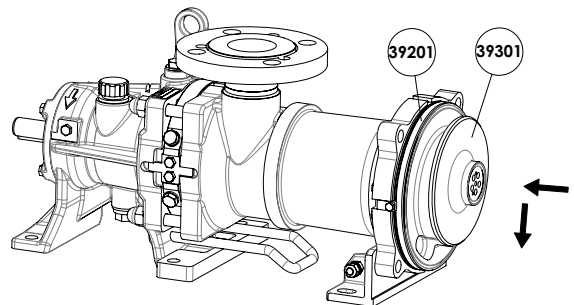
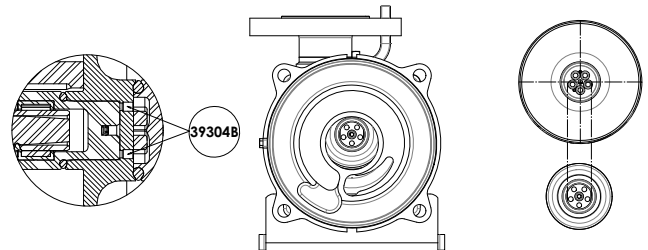
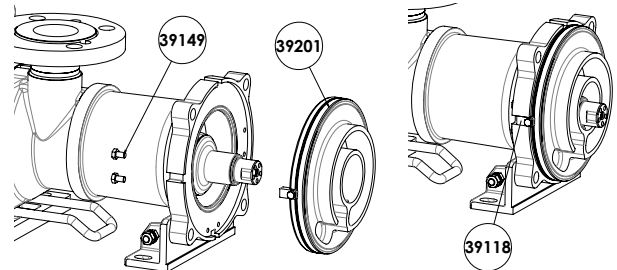
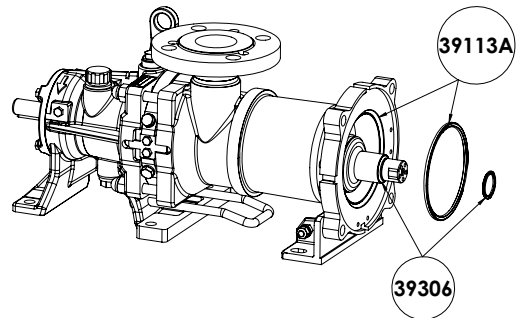
6. MONTAGE DER ZYLINDER-/KOLBEN-EINHEIT

6.1 FLO 6 - FLO 8

 Schrauben und Muttern sorgfältig reinigen, um jede Spur von Schraubensicherung zu entfernen.

 WARNUNG	VORSICHT BEIM BEWEGEN VON SCHWEREN TEILEN.
	
Das Gewicht der Teile kann gefährlich sein und zu Körperverletzungen oder Sachschäden führen.	

- Zustand der O-Ringe 39113A und 39306 prüfen, erforderlichenfalls austauschen.
- O-Ring 39113A auf dem Gehäuse und O-Ring 39306 auf dem Antrieb positionieren.
- Positionieren Sie die Nabe unten, indem Sie das Ende der Antriebswelle drehen.
- Positionieren Sie den Zylinder 39201 auf dem Gehäuse. Überprüfen Sie die Ausrichtung mittels der Positionierungshilfe 39118 und der Nut im Gehäuse und schrauben Sie die 4 Schrauben 39149 fest. Verwenden Sie eine Schraubensicherung (Loctite® 243* oder gleichwertig) und dem Anzugsdrehmoment (siehe § WARTUNG - ANZUGSDREHMOMENTE).
- Positionieren Sie die Nabe nach oben, indem Sie das Ende der Antriebswelle drehen.
- Gewindesicherung auftragen (Loctite® 222* oder gleichwertig) und die Schrauben 39304B befestigen. Dabei sicherstellen, dass diese nicht von den beiden Enden des Gewindes abstehen.
- Nachdem Sie sichergestellt haben, dass der Kolben und die Nabe korrekt zueinander ausgerichtet sind, den Kolben 39301 mit der Nabe nach unten drücken und im gedrückten Zustand in den Zylinder 39201 schieben.
- Die Zylinder-/Kolben-Einheit in Position halten.
- Die 5 Schrauben 39304A mit Schraubensicherung (Loctite® 243* oder gleichwertig) versehen und mit Anzugsdrehmoment (siehe § WARTUNG - ANZUGSDREHMOMENTE) festschrauben.
- Zustand des O-Ringes 39305 prüfen (erforderlichenfalls austauschen) und auf der Kolbenmutter 39304 positionieren.
- Kolbenmutter 39304 mit Schraubensicherung versehen :
 - StandardpumpeLoctite® 222* oder gleichwertig
 - HT-PumpeLoctite® 243* oder gleichwertig
 Anzugsdrehmoment : siehe § WARTUNG - ANZUGSDREHMOMENTE.
- Deckel 39401 mit seiner Dichtung 39205 montieren.
- Die 4 Hutmutter 39106 mit Schraubensicherung (Loctite® 243* oder gleichwertig) versehen und mit Anzugsdrehmoment (siehe § WARTUNG - ANZUGSDREHMOMENTE) festschrauben.





* Loctite® ist eine eingetragene Handelsmarke.

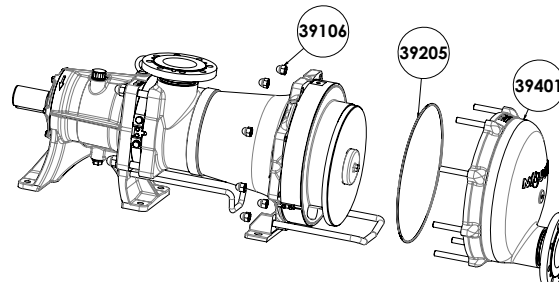
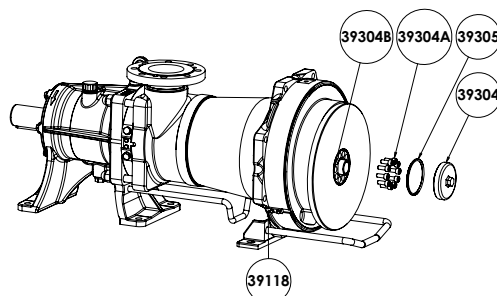
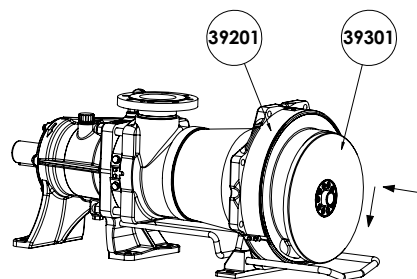
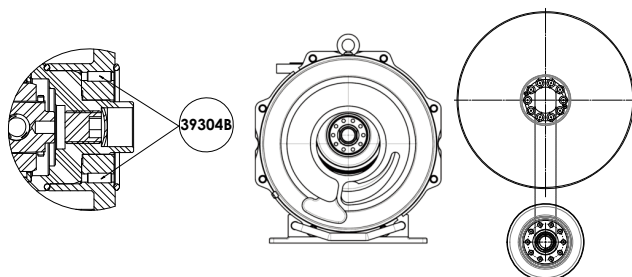
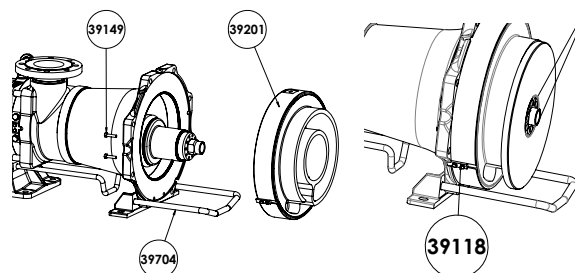
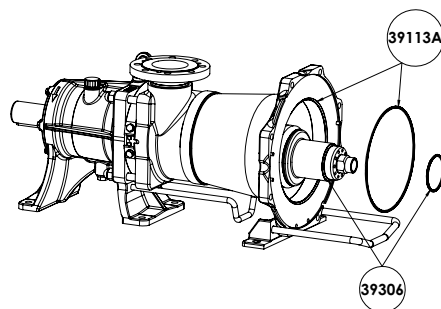
6. MONTAGE DER ZYLINDER-/KOLBEN-EINHEIT (Fortsetzung)

6.2 FLO 11 bis FLO 65

 Schrauben und Muttern sorgfältig reinigen, um jede Spur von **Schraubensicherung** zu entfernen.



	WARNUNG
	VORSICHT BEIM BEWEGEN VON SCHWEREN TEILEN.
Das Gewicht der Teile kann gefährlich sein und zu Körperverletzungen oder Sachschäden führen.	

- Zustand der O-Ringe 39113A und 39306 prüfen, erforderlichenfalls austauschen.
- O-Ring 39113A auf dem Gehäuse und O-Ring 39306 auf dem Antrieb positionieren.
- Positionieren Sie die Nabe unten, indem Sie das Ende der Antriebswelle drehen.
- Positionieren Sie den Zylinder 39201 auf dem Gehäuse. Überprüfen Sie die Ausrichtung mittels der Positionierungshilfe 39118 und der Nut im Gehäuse und schrauben Sie die 4 Schrauben 39149 fest. Verwenden Sie eine Schraubensicherung (Loctite® 243* oder gleichwertig) und dem Anzugsdrehmoment (siehe § WARTUNG - ANZUGSDREHMOMENTE).
- Positionieren Sie die Nabe nach oben, indem Sie das Ende der Antriebswelle drehen.
- Gewindesicherung auftragen (Loctite® 222* oder gleichwertig) und die Schrauben 39304B befestigen. Dabei sicherstellen, dass diese nicht von den beiden Enden des Gewindes abstehen.
- Nachdem Sie sichergestellt haben, dass der Kolben und die Nabe korrekt zueinander ausgerichtet sind, den Kolben 39301 mit der Nabe nach unten drücken und im gedrückten Zustand in den Zylinder 39201 schieben.
- Die Zylinder-/Kolben-Einheit in Position halten.
- Die 10 Schrauben 39304A mit Schraubensicherung (Loctite® 243* oder gleichwertig) versehen und mit Anzugsdrehmoment (siehe § WARTUNG - ANZUGSDREHMOMENTE) festschrauben.
- Zustand des O-Ringes 39305 prüfen (erforderlichenfalls austauschen) und auf der Kolbenmutter 39304 positionieren.
- Kolbenmutter 39304 mit Schraubensicherung versehen :
 - StandardpumpeLoctite® 222* oder gleichwertig
 - HT-PumpeLoctite® 243* oder gleichwertig
 Anzugsdrehmoment : siehe § WARTUNG - ANZUGSDREHMOMENTE.
- Deckel 39401 mit seiner Dichtung 39205 montieren.
- Die 8 Hutmutter 39106 mit Schraubensicherung (Loctite® 243* oder gleichwertig) versehen und mit Anzugsdrehmoment (siehe § WARTUNG - ANZUGSDREHMOMENTE) festschrauben.




* Loctite® ist eine eingetragene Handelsmarke.

7. AUSTAUSCH DER LIPPENDICHTUNG

 ACHTUNG		PUMPENSCHMIERMITTEL IST RUTSCHGEÄHRlich UND KANN ZU ERNSTEN VERLETZUNGEN FÜHREN. ALLE ÖLSPUREN SIND SOFORT ZU BESEITIGEN.
Rutschgefährliche Ölsuren sind zu beseitigen.		

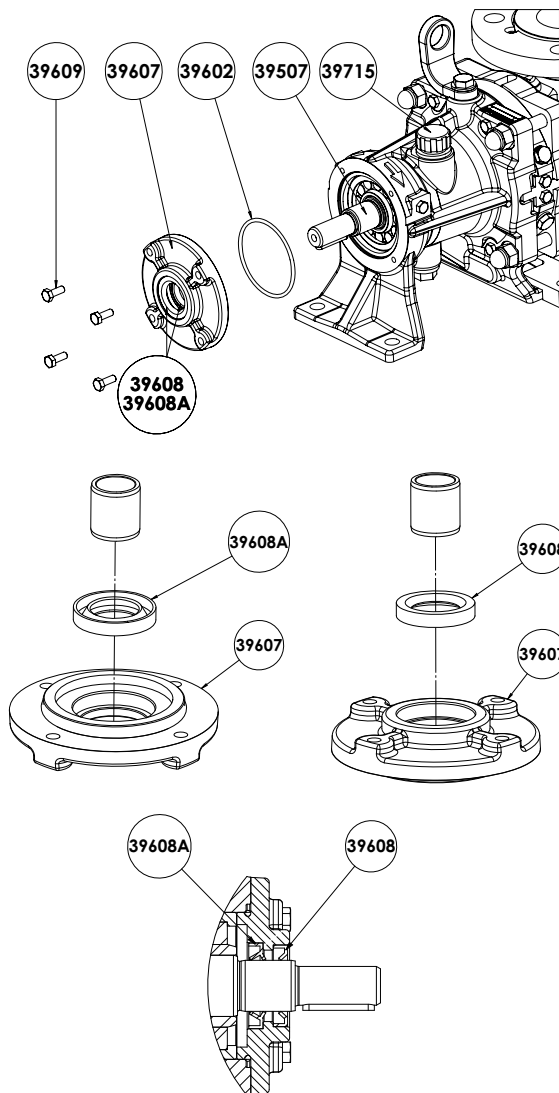
- Lagerträger der Pumpe entleeren (siehe § ÖLWECHSEL DES ANTRIEBES).
- Die Schrauben vom Lagerdeckel 39609 lösen.
- Lagerdeckel 39607 mit Lippendichtungen 39608, 39608A und Dichtungsring 39602 abziehen.
- Falls Dichtungsfäche beschädigt ist, Wellenschutzhülse 39507 auswechseln.

- Die 2 Lippendichtungen 39608 und 39608A abziehen.
- 2 neue Lippendichtungen 39608 und 39608A auf beiden Seiten des Lagerdeckels montieren (Lippen in Richtung Antriebsteil).
- Lippen der Dichtungen und Flächen zwischen den 2 Dichtungen 39608 und 39608A fetten.
- Lagerdeckel 39607 nach Einbau des Dichtungsring 39602 wieder aufsetzen.

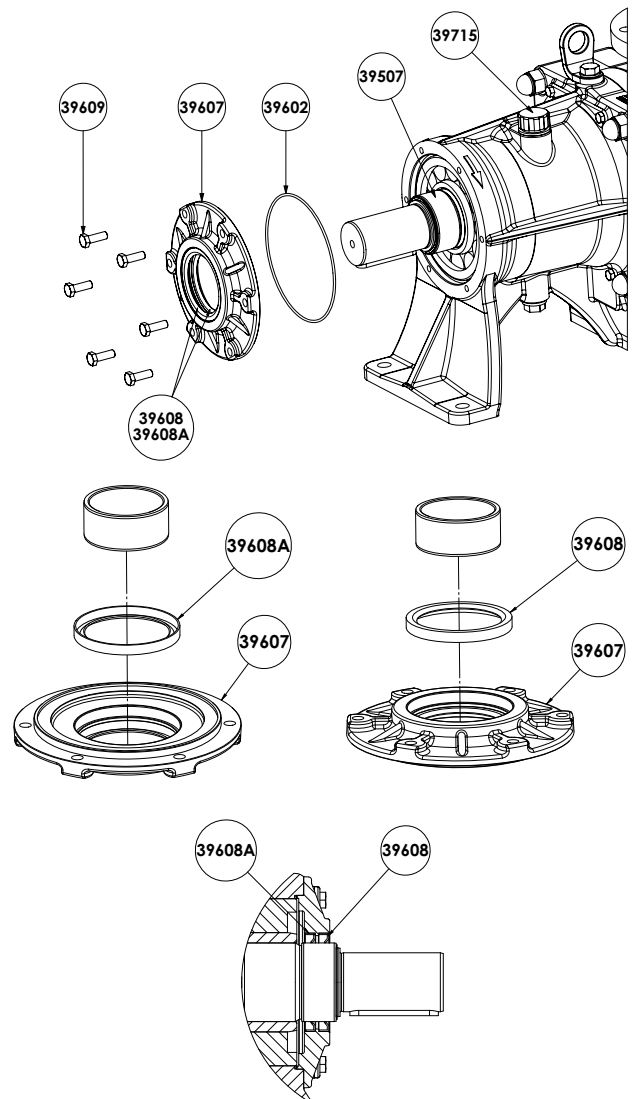

SYNTHETISCHES LEBENSMITTEL-SCHMIERMITTEL : Referenzierung zwingend erforderlich da es mit dem MOVEX-Standardöl für Lager verträglich sein muß.

- Nach Einsetzen der Ölablaßschraube, Antrieb mit Öl* befüllen (siehe § ÖLWECHSEL DES ANTRIEBES).
- Druckausgleichsventil 39715 wieder einschrauben.

FLO 6 - 8



FLO 11 - 15 - 25 - 40 - 50 - 65






* Von MOVEX gelieferte Öle (Sicherheitsdatenblatt ist auf Anfrage erhältlich) :

CS05 Lebensmittel- Synthetiköl
CS23 Öl ohne Silikon für Antriebsblock

* Von Kunden verwendete Öle.

8. LAGEÄNDERUNG DER STUTZEN

 WARNUNG	VORSICHT BEIM BEWEGEN VON SCHWEREN TEILEN.
	
Das Gewicht der Teile kann gefährlich sein und zu Körperverletzungen oder Sachschäden führen.	

	Schrauben und Muttern sorgfältig reinigen, um jede Spur von Schraubensicherung zu entfernen.
---	---

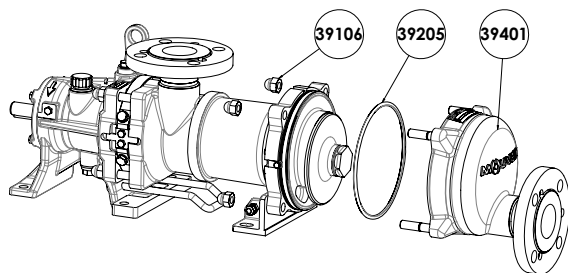
8.1 Druckstutzen

- Die Muttern 39106 lösen.
- Deckel 39401 drehen, um den Druckstutzen in die gewünschte Lage zu bringen.
- Die Muttern 39106 mit Schraubensicherung (Loctite® 243* oder gleichwertig) versehen und mit Anzugsdrehmoment (siehe § WARTUNG - ANZUGSDREHMOMENTE) festschrauben.
- Auf korrekten Sitz der Dichtung 39205 achten. Dichtungen vorher einfetten (Fett muß kompatibel zum Fördermedium sein).

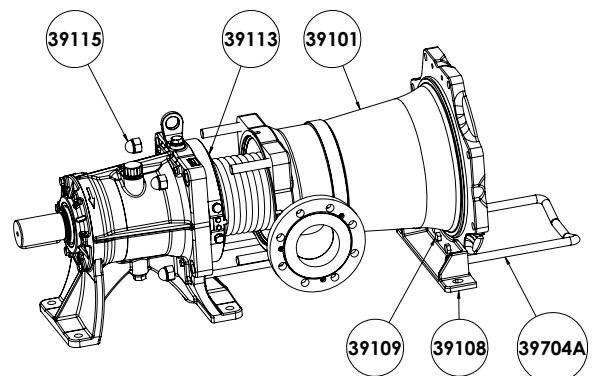
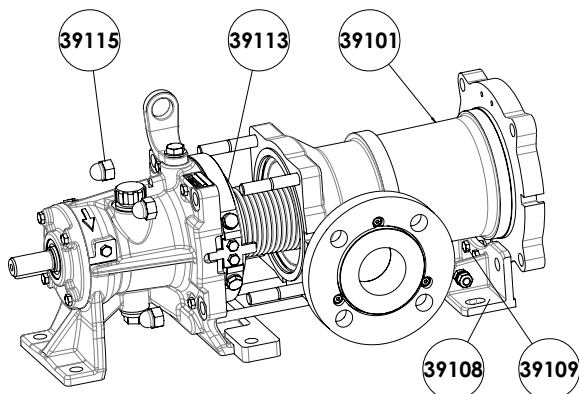
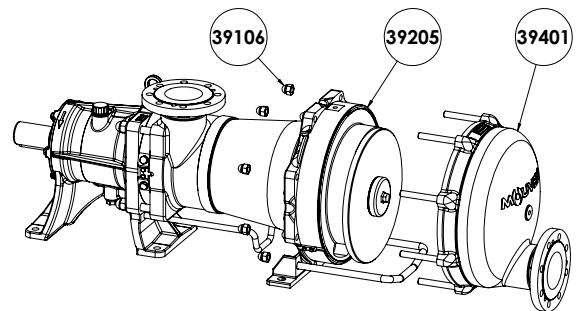
8.2 Saugstutzen

- Deckel und Zylinder-/Kolben-Einheit entfernen. Siehe § DEMONTAGE DER PUMPE.
- Pumpenfuß-Gruppe (39109+39108+39704A) entfernen, indem die 2 Schrauben 39109 gelöst werden.
- Die 4 Muttern 39115 lösen.
- Gehäuse 39101 drehen, um den Saugstutzen in die gewünschte Lage zu bringen.
- Die 4 Muttern 39115 mit Schraubensicherung (Loctite® 243* oder gleichwertig) versehen und mit Anzugsdrehmoment (siehe § WARTUNG - ANZUGSDREHMOMENTE) festschrauben.
- Auf korrekten Sitz der Dichtung 39113 im Gehäuse achten. Dichtungen vorher einfetten (Fett muß kompatibel zum Fördermedium sein).

FLO 6 - 8



FLO 11 - 15 - 25 - 40 - 50 - 65

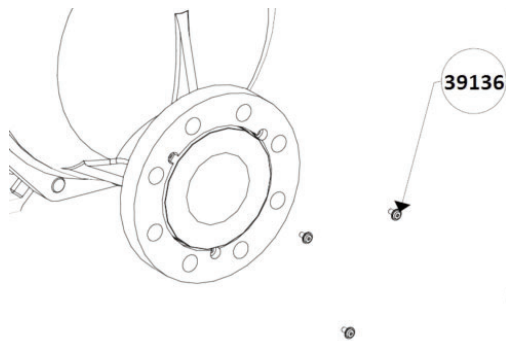


* Loctite® ist eine eingetragene Handelsmarke.

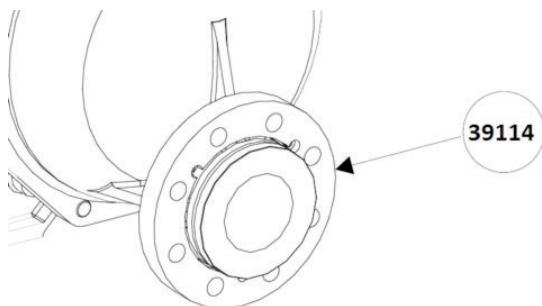
8. LAGEÄNDERUNG DER STUTZEN (Fortsetzung)

8.3 Demontage der Flansche

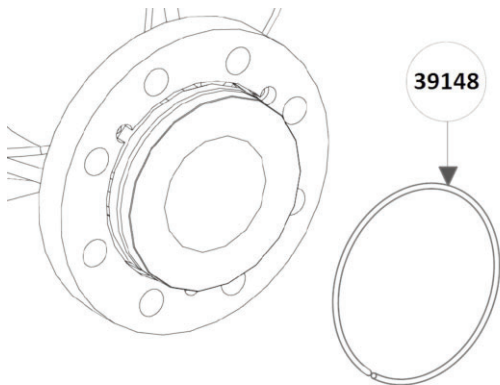
- Die 3 Schrauben 39136 lösen und abnehmen.



- Den Flansch 39114 nach hinten gegen das Gehäuse bzw. gegen den Deckel drücken.



- Sicherungsring 39148 aus der Rille des Gehäuse- bzw. Deckelanschlusses entnehmen.





8.4 Flanschmontage

- Den Flansch 39114 über den Anschluss in Richtung Gehäuse bzw. Deckel drücken, so dass die 3 Schrauben vertiefungen nach vorn sichtbar sind.
- Sicherungsring 39148 in die Rillen von Gehäuse- bzw. Deckelanschluss einsetzen (aufgrund der Elastizität wird der korrekte Sitz erleichtert).
- Flansch 39114 heranziehen, bis der Sicherungsring 39148 nicht mehr zu sehen ist.
- Die 3 Schrauben 39136 einschrauben, vorher mit Loctite® 243* oder vergleichbarer Schraubensicherung versehen.
- Lage des Flansches entsprechend der Gegenflanschposition einstellen (der Flansch muss sich frei drehen lassen).

* Loctite® ist eine eingetragene Handelsmarke.

9. ÖLWECHSEL DES ANTRIEBES

	ACHTUNG
	<p>HOHE TEMPERATUREN DES PUMPENGEHÄUSES UND DES ÖLS IM ANTRIEBSBLOCK KÖNNEN VERLETZUNGEN ODER ERNSTE SACHSCHÄDEN VERURSACHEN.</p>
<p>Hohe Temperatur kann zu Verletzungen führen oder Sachschäden verursachen.</p>	

	ACHTUNG
	<p>PUMPENSCHMIERMITTEL IST RUTSCHGÄHRICH UND KANN ZU ERNSTEN VERLETZUNGEN FÜHREN. ALLE ÖLSPUREN SIND SOFORT ZU BESEITIGEN.</p>
<p>Rutschgefährliche Ölsuren sind zu beseitigen.</p>	

- Ölwechselintervalle des Antriebes siehe Tabelle :

- Standardpumpe :

- Daten für **MOVEX-Standardöl CS05*** :

Temperatur des Förder-/ und Heizmediums	Ölwechsel-Intervall (Bh)
80 °C < T ≤ 100 °C	12 000
T ≤ 80 °C	24 000

- Daten für **silikonfreies MOVEX-Öl CS23*** :

Temperatur des Förder-/ und Heizmediums	Ölwechsel-Intervall (Bh)
T < 100 °C	5 000

- Daten für **Kundenöle** : Die Ölwechselintervalle sind in Abhängigkeit von den Öleigenschaften und den Förderbedingungen vom Kunden festzulegen (Testergebnisse).

HT-Pumpe :

- Daten für **MOVEX-Standardöl CS05*** :

Temperatur des Förder-/ und Heizmediums	Ölwechsel-Intervall (Bh)
150 °C < T ≤ 160 °C	800
135 °C < T ≤ 150 °C	1 500
120 °C < T ≤ 135 °C	3 000
100 °C < T ≤ 120 °C	6 000

- Pumpe entleeren, indem man die Ölablassschraube mit Dichtung 39773-39774 und das Druckausgleichsventil 39715 demontiert.
- Ölablassschraube mit Dichtung einsetzen.

- Den Antriebsblock mit Öl befüllen*.

Indikative Ölmenge (Liter ± 10%) :

- Pumpe ohne ECS :

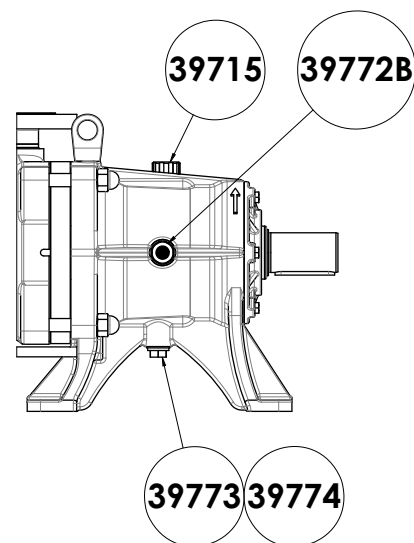
Pumpe	FLO 6/8	FLO 11/15	FLO 25	FLO 40	FLO 50	FLO 65
Ölmenge	0,4	1	1,5	2	2,5	4

- Pumpe mit ECS :

Pumpe	FLO 6/8	FLO 11/15	FLO 25	FLO 40	FLO 50
Ölmenge	0,9	2,25	3,2	4,1	5,1

Siehe Betriebsanleitung NT 1011-W00 SYSTEM ECS SERIE G_H FLO.

- Ölstand : Jeder in der Höhe der Ölstandsanzeige 39772B sichtbare Stand ist zulässig. Bei HT-Pumpen (Hochtemperaturpumpen) kann sich das Öl dunkel verfärben, sodass der Füllstand kaum noch sichtbar ist. In diesem Fall die Ölstandsanzeige 39772B vorsichtig herausheben. Wenn Öl austritt, ist der Füllstand in Ordnung. FÜHREN SIE DIESE KONTROLLE NICHT DURCH, WÄHREND DIE PUMPE LÄUFT UND/ODER HEISS IST.
- Druckausgleichsventil 39715 wieder einschrauben.



* Von MOVEX gelieferte Öle (Sicherheitsdatenblatt ist auf Anfrage erhältlich) :

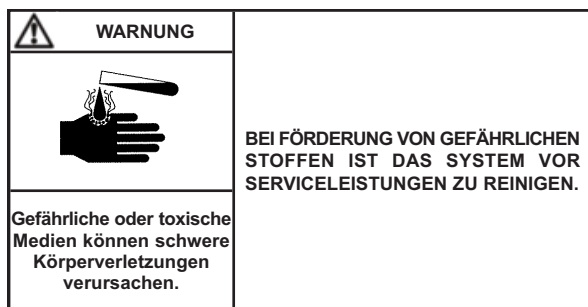
CS05 Lebensmittel- Synthetiköl
CS23 Öl ohne Silikon für Antriebsblock

* Von Kunden verwendete Öle.

10. LAGERUNG

Falls notwendig, siehe § DEMONTAGE DER PUMPE für die Demontage der Pumpe.

10.1 Kurze Lagerzeit (≤ 1 Monat)



Die Pumpen und Pumpenaggregate von MOUVEX werden eingefettet geliefert, so dass die inneren Bauteile für eine kurze Lagerzeit in Gebäuden geschützt sind, die :

- Eine Temperatur zwischen 10°C und 50°C gewährleisten.
- eine relative Luftfeuchtigkeit von 60% nicht überschreiten.
- nur geringe Vibrationen zulassen.
- von der Sonne und Wettereinflüssen geschützte Lagerbereiche gewährleisten.

10.2 Lange Lagerzeit (> 1 Monat)

Wenn die Pumpe mit Getriebemotor gelagert wird, müssen die Empfehlungen des Herstellers dieser Baugruppen befolgt werden.

Die Pumpe muß mit einer nicht korrosiven Flüssigkeit gefüllt sein, die mit den Bestandteilen der Pumpe kompatibel ist, um Korrosion auszuschließen.

Die unbeschichteten Außenflächen der Pumpe (wie Wellen, Kupplungen...) müssen mit Korrosionsschutz überzogen werden.

Falls eine bereits genutzte Pumpe eingelagert werden soll, ist das Öl des Antriebsblockes vor Einlagerung zu wechseln (siehe § ÖLWECHSEL DES ANTRIEBES).

Der Antriebsblock soll bis Füllstand Druckausgleichsventil befüllt werden (siehe § ÖLWECHSEL DES ANTRIEBES).

Wenn eine Pumpe für mehr als ein Jahr eingelagert werden soll, ist das Öl rechtzeitig zu wechseln, um einem erheblichen Qualitätsverlust vorzubeugen.

Die optimalen Lagerbedingungen sind im Inneren eines Gebäudes gegeben, das die o. g. Bedingungen erfüllt.

Wenn die Lagerung im Gebäude nicht möglich ist, muss das Aggregat so abgedeckt werden, daß direkte Sonneneinstrahlung und Wettereinwirkungen verhindert werden.

Die Pumpenwelle sollte alle 2 Monate mit der Hand einige Umdrehungen gedreht werden.

10.3 Erneute Inbetriebnahme

Die Wiederinbetriebnahme entsprechend den Standardhinweisen der Anleitungen für die Pumpe und den Antrieb sowie den nachfolgenden Informationen durchführen.

Welle mit der Hand drehen, um zu überprüfen, ob die Teile sich frei bewegen lassen.

Bei Lagerung von mehr als einem Jahr, Ölwechsel vornehmen (siehe § ÖLWECHSEL DES ANTRIEBES für die Demontage der Pumpe).

Bei Pumpen mit Überströmventil dieses abbauen, überprüfen und gewährleisten, daß sich alle Teile frei bewegen lassen.

In jedem Fall ist das Öl nach mindestens 2 Jahren nach Auslieferung zu wechseln.

11. STÖRUNGSSUCHE

KEINE ODER UNZUREICHENDE FÖRDERMENGE		
1		ERSTE UNTERSUCHUNG
	1-1	Sicher stellen, dass die Plastikverschlüsse von den Pumpenöffnungen entfernt sind und dass die Pumpe läuft (Antrieb defekt, Motor beschädigt..., Antriebsblock defekt : gebrochene Kupplung, Antriebsriemen rutscht durch, Kupplungselement verschlissen oder schlecht greifend...).
	1-2	Sicher stellen, dass die Pumpe richtig herum in Bezug auf die Fließrichtung des Mediums im System läuft (siehe Typenschild). Die Anschlüsse ggf. umklemmen.
	1-3	Sicher stellen, dass die Drehzahl der Pumpe ausreichend hoch ist. Sie kann über die Motordrehzahl (siehe Typenschild des Motors) und das Übersetzungsverhältnis (siehe Typenschild des Getriebes) oder mit Hilfe eines Drehzahlmessers bestimmt werden.
		Führen diese Überprüfungen zu keinem Ergebnis :
2		FÖRDERDRUCK MESSEN (möglichst nahe am Pumpenausgang, wobei ein Abstand von mindestens dem 5-fachen des Leitungsdurchmessers einzuhalten ist).
	2-1	Wenn der Druck gleich Null oder niedriger ist als gemäß den angegebenen Daten, kann folgendes die Ursache sein :
	2-1-1	Die Pumpe ist verschlissen, was sich auch auf das Ansaugvermögen auswirkt (s. 3-2-2 b).
3		UNTERDRUCK MESSEN (möglichst nahe am Pumpeneingang, saugseitig).
	3-1	Bei zu großem Unterdruck, zum Beispiel bei einem Wert von 6 oder 7 m Wassersäule (entspricht 0,6 - 0,7 bara, oder 45 bis 50 cm Quecksilbersäule) äußert sich dies in einem ungewöhnlichen Pumpengeräusch ; Ursache hierfür kann sein :
	3-1-1	Die Druckverluste auf der Saugseite sind zu hoch, da : a. die geodätische Saughöhe zu groß ist (reduzieren, indem die Pumpe näher an das Niveau des anzusaugenden Mediums gebracht wird). b. die Druckverluste zu groß sind da sich die Öffnung der Saugleitung zu nahe am Behälterboden befindet.
	3-1-2	Die Saugleitung vollständig verschlossen ist (Ventil, Absperrhahn, Filter, Fremdkörper, Schutzstopfen nicht entfernt...).
	3-1-3	Der Dampfdruck des Mediums zu hoch ist (oder zum Beispiel in Folge einer Temperaturänderung sich erhöht hat). Niveauunterschied zwischen Pumpe und Medium verringern oder die Pumpe mit Medium befüllen oder das Medium kühlen, um den Dampfdruck abzusenken.
	3-2	Bei zu geringem Unterdruck, zum Beispiel bei einem Wert von weniger als 3 m Wassersäule (entspricht ca. 20 cm Quecksilbersäule) die Pumpe für die Überprüfung einer Leckage von der Ansaugleitung absperrn (durch Schließen eines möglichst nahe an der Pumpe gelegenen Ventils, durch Verschließen des Saugstutzens mit einem Stopfen...) und den Unterdruck erneut messen.
	3-2-1	Wenn der Unterdruck nun größer ist, zum Beispiel größer oder gleich 6 oder 7 m Wassersäule (entspricht ca. 45 oder 50 cm Quecksilbersäule), liegt die Ursache nicht bei der Pumpe : a. es wird vor dem Absperrventil der Pumpe Nebenluft angesaugt. b. der Dampfdruck des Mediums ist zu hoch oder ist zum Beispiel in Folge einer Temperaturänderung zu hoch geworden (s. 3-1-3).
	3-2-2	Bei geringem oder gar keinem Unterdruck kann die Ursache sein : a. die Pumpe zieht Nebenluft (Deckeldichtungen, Flanschdichtungen... überprüfen). b. die Pumpe ist verschlissen und die interne Abdichtung unzureichend (Kolbenlager oder Kolben/ Zylinder verschlissen, Kolbenfedern gebrochen, verschlissene Zylinder-Trennwand oder Welle gebrochen).

11. STÖRUNGSSUCHE (Fortsetzung)

UNGEWÖHNLICHE ÜBERHITZUNG DER LAGER

4		Diese Überhitzung kann verursacht werden durch :
	4-1	- eine übermäßige Spannung im Antrieb (Riemen oder Kette) auf die Pumpenwelle.
	4-2	- eine überhöhte Spannung der Rohrleitungen im Bereich der Pumpenanschlüsse (in diesem Falle sind die Leitungen spannungslos an die Pumpe anzuschließen).
	4-3	- eine falsche Ausrichtung der Pumpe - z. B. in Folge des in 4-2 beschriebenen Problems (Pumpe ganz- oder teilweise ausgekuppelt, Pumpenwelle und Welle des Antriebs nicht gefluchtet).
	4-4	- eine falsche Befestigung des Aggregats, die zu einer Verformung der Grundplatte führt (sicher stellen, dass die Grundplatte außer an den drei Verankerungspunkten nicht den Boden berührt).

UNGEWÖHNLICHE GERÄUSCHE

		Die Geräusche können hydraulische oder mechanische Ursachen haben. Sie können dadurch unterschieden werden, dass nur erstere verschwinden (oder zumindest leiser werden), wenn auf der Saugseite ein Lufteintritt ermöglicht wird.
5		HYDRAULISCHE GERÄUSCHE
		Sie können von einem unzureichenden Zufluss des Mediums zur Pumpe herrühren durch :
	5-1	- eine für die Installationsbedingungen zu hohe Drehzahl (Erhöhung der Viskosität in Folge eines Wechsels des Mediums oder einer Temperaturverringerung...).
	5-2	- zu hohes Vakuum in Folge von zu hohen oder zu hoch gewordenen Druckverlusten zum Beispiel in Folge einer allmählichen Verschmutzung der Leitungen oder des Filters oder wegen einer Änderung der Viskosität des Mediums...
	5-3	- ansteigenden Dampfdruck bei einer Temperaturerhöhung...
6		MECHANISCHE GERÄUSCHE
		Diese können herrühren von :
	6-1	- abnormalen auf die Pumpe einwirkenden Spannungen : Zugbeanspruchung der Welle durch den Antrieb, Spannungskräfte an den Pumpenanschlüssen durch die Leitungen.
	6-2	- einem gebrochenen Teil oder eines Fremdkörpers, der in die Pumpe gelangt ist.

ZU HOHE LEISTUNGS-AUFNAHME

7		Die deutlichste Folge ist das Abschalten des Elektromotors.
	7-1	Wenn dies beim Schließen des Förderkreises passiert, kann die Ursache sein ; dass die Absicherung des Motors zu niedrig eingestellt ist oder ein falscher Schutzschalter eingebaut wurde.
	7-2	Wenn dies während des normalen Betriebs passiert, kann folgendes die Ursache sein : a. zu kleiner Motor (in diesem Fall ist der tatsächliche Förderdruck höher als kalkuliert). b. Druckverluste größer als vorgesehen - in Folge einer Viskosität oder einer Dichte, die höher sind als ursprünglich vorgesehen... (in diesem Fall ist der Förderdruck größer als vorgesehen. Er kann durch Losdrehen der Stellmutter des Überströmventils verringert werden - die Fördermenge nimmt ab). c. Drehzahl zu hoch. d. Aggregatefehler (schlechte Ausrichtung, Grundplatte verzogen, Leitungsspannungen an den Pumpenanschlüssen, "Fressen"...).
		Ursache für diese Störung kann auch einfach ein deutlich überhöhter Stromverbrauch wegen eines falschen Anschlusses des Motors sein (zum Beispiel Drehstrommotor, der nur auf 2 Phasen läuft).