

**BETRIEBSANLEITUNG 1401-Q00 g**

Rubrik	1401
Gültig ab	Oktober 2022
Ersetzt	April 2020

Übersetzung der  
Originalbetriebsanleitung

# **DDK SCHRAUBENKOMPRESSOREN**

## **MISTRAL - B600 - TYPHON II**

**Unkaschiertes Wellenende für LKW Installation**

**INSTALLATION**

**WARTUNG**

**SECURITE**

**LAGERUNG**



Diese Anleitung umfasst nur Informationen zur Installation ein Kompressor mit freiem Wellenende.  
Vor Installation des Kompressors müssen die zentrale Anleitung und die Liste der Ersatzteile zur Verfügung stehen.

**EG-KONFORMITÄTSERKLÄRUNG :**

Die EG-Konformitätserklärung (in Papierform) wird dem Gerät bei der Auslieferung standardmäßig beigelegt.

**GEWÄHRLEISTUNG :**

B600-Schraubenkompressoren unterliegen einem Gewährleistungszeitraum von 24 Monaten innerhalb der in unseren Allgemeinen Geschäftsbedingungen genannten Grenzen. Die Verwendung von Öl BSC3 trägt unsere Garantie von 24 bis 36 Monaten. Im Falle einer anderen Verwendung als in den Anweisungen vorgesehen und ohne vorherige Zustimmung von MOUVEX erlischt die Gewährleistung.

Garantierweiterung mit BSC3-Öl : Siehe § GARANTIE.



Z.I. La Plaine des Isles - F 89000 AUXERRE - FRANCE  
Tel. : +33 (0)3.86.49.86.30 - Fax : +33 (0)3.86.49.87.17  
contact.mouvex@psgdover.com - www.mouvex.com

Ihr Händler :

# LKW-SCHRAUBENKOMPRESSOREN MOUVEX

SICHERHEITSANWEISUNGEN, LAGERUNG, INSTALLATION UND INSTANDHALTUNG

## MODELLE : MISTRAL - B600 - TYPHON II

Unkaschiertes Wellenende für LKW Installation und DDK Bausätze

### INHALT

Seite

<b>1. SICHERHEITSDATEN</b> .....	<b>3</b>
<b>2. INSTALLATION</b> .....	<b>4</b>
2.1 Einbaustelle .....	4
2.2 Auf der Ansaugseite .....	5
2.3 Auf der Druckseite .....	5
2.4 Antrieb .....	6
<b>3. WARTUNG</b> .....	<b>7</b>
3.1 Instandhaltungsprogramme .....	7
3.2 Luftfilteraustausch .....	7
3.3 Überprüfung der Antriebskomponenten .....	7
3.4 Nachprüfung des Überdruckventils und des Rückschlagventils .....	7
<b>4. GARANTIE</b> .....	<b>7</b>
4.1 Unter Garantie fallende Reklamationen .....	7
4.2 Garantieverlängerung um 24 Monate mit BSC3-Öl .....	7
<b>5. STÖRUNGSSUCHE</b> .....	<b>8</b>
<b>6. LAGERBEDINGUNGEN</b> .....	<b>8</b>
6.1 Kompressor .....	8
6.2 BSC Öl .....	8
<b>7. ENTSORGUNG</b> .....	<b>8</b>
<b>8. KOMPRESSOR-DATENBLATT</b> .....	<b>9</b>

### Sicherheitsinformationen



SYMBOL FÜR SICHERHEITSHINWEISE.

Steht dieses Symbol auf dem Produkt oder in der Bedienungsanleitung, beachten Sie folgende Warnmeldung auf mögliche Personenschäden, tödliche Unfälle oder Sachschäden.



**GEFAHR**

Warnung vor Gefahren, die zu Personenschäden, tödlichen Unfällen oder Sachschäden führen WERDEN.



**WARNUNG**

Warnung vor Gefahren, die zu Personenschäden, tödlichen Unfällen oder Sachschäden führen KÖNNEN.



**ACHTUNG**

Warnung vor Gefahren, die zu Personen- oder Sachschäden führen KÖNNEN.

### HINWEIS

Kennzeichnung wichtiger und zu beachtender Anweisungen.

### HINWEIS :











Die LKW-Schraubenkompressoren von MOUVEX MÜSSEN in Vorrichtungen installiert werden, die von qualifizierten Personen konzipiert wurden. Die Installation MUSS den lokalen Normen, den nationalen Vorschriften und Sicherheitsvorschriften entsprechen.

**Dieses Handbuch soll die Installation und Inbetriebnahme der Schraubenkompressoren von MOUVEX erlauben und MUSS mit dem Kompressor mitgeliefert werden.**

Die Instandhaltung der Schraubenkompressoren von MOUVEX darf NUR qualifizierten Technikern anvertraut werden. Die Instandhaltung muss unter Einhaltung der lokalen und nationalen Normen sowie der Sicherheitsvorschriften erfolgen. Das Handbuch muss mit allen seinen Anweisungen und Warnungen VOR dem Gebrauch der MOUVEX-Kompressoren komplett zur Kenntnis genommen werden.

Alle Warn- und Hinweisaufkleber auf den Kompressoren belassen.

# 1. SICHERHEITSDATEN

 <b>WARNUNG</b>	
	
Ungesicherte Gegenstände können Körperverletzungen oder Sachschäden verursachen.	<b>VOR EINGRIFFEN FESTSTELLBREMSE DES FAHRZEUGS ANZIEHEN UND DIE RÄDER BLOCKIEREN, UM SCHWERE KÖRPERVERLETZUNGEN ODER SACHSCHÄDEN ZU VERMEIDEN.</b>
 <b>WARNUNG</b>	
	
Gefährlicher Gase können Sachschäden verursachen bzw. zu Verletzungen mit möglicher Todesfolge führen.	<b>SCHUTZHAUBE ZWISCHEN GETRIEBE UND PUMPE ANBRINGEN, UM KÖRPERVERLETZUNGEN, SACHSCHÄDEN ODER TOD ZU VERMEIDEN.</b>
 <b>WARNUNG</b>	
	
Gefährlicher Druck kann Körperverletzungen oder Sachschäden verursachen.	<b>WENN KEINE AUSREICHEND DIMENSIONIERTEN ÜBERDRUCKVENTILE EINGEBAUT WERDEN, KANN ES ZU MATERIELLEN SCHÄDEN ODER VERLETZUNGEN MIT EVENTUELLER TODESFOLGE KOMMEN.</b>
 <b>ACHTUNG</b>	
	
Hohe Temperatur kann zu Verletzungen führen oder Sachschäden verursachen.	<b>KOMPRESSOR, LEITUNGEN UND ZUBEHÖR WERDEN WÄHREND DES BETRIEBS ERHITZT UND KÖNNEN ZU SCHWEREN VERLETZUNGEN FÜHREN.</b>
 <b>WARNUNG</b>	
	
Gefährliche oder toxische Medien können schwere Körperverletzungen verursachen.	<b>DER INHALT DES KOMPRESSORS, DES DRUCKBEHÄLTERS, DER LEITUNGEN UND DER FILTER KANN ESUNDEITSGEFÄHRDEND SEIN. BITTE TREFFEN SIE DIE ENTSPRECHENDEN SICHERHEITSMASSNAHMEN, WENN SIE WARTUNGS- UND INSTANDHALTUNGSMASSNAHMEN AM KOMPRESSOR DURCHFÜHREN.</b>
 <b>WARNUNG</b>	
	
Geräusche können schwere Verletzungen verursachen.	<b>DER SCHALLPEGEL DER SCHRAUBENKOMPRESSOREN MOVEX KANN IN BETRIEB 80 DBA ÜBERSCHREITEN. DAS BEDIENPERSONAL MUSS GGF. GEEIGNETEN HÖRSCHUTZ TRAGEN. WIRD IN BEREICHEN MIT EINEM LÄRMPEGEL ÜBER 80 DBA KEIN HÖRSCHUTZ GETRAGEN, KANN DIES ZU ERHEBLICHEN BLEIBENDEN SCHÄDIGUNGEN FÜHREN.</b>

## SICHERHEITS-CHECKLISTE

1. Vor Gebrauch des Kompressors ist sicherzustellen, dass der angeschlossene Behälter für den produzierten Druck und/oder das produzierte Vakuum homologiert ist.
2. Sich vergewissern, dass die richtigen Überdruckventile zum Schutz des Druckbehälters eingebaut sind. Zur Reinigung von Rohren und Zubehör keine Lösungsmittel oder brennbaren Produkte einsetzen.
3. Es dürfen keine potenziell flüchtigen oder explosionsgefährlichen Gas-Luft-Gemische in den Kompressor gelangen.
4. Sämtliche Druckbehälter und an den Kompressor angeschlossene Leitungen müssen dicht und ihr sicherer Betrieb muss gewährleistet sein.
5. Das Bedienpersonal hat beim Arbeiten mit in LKW eingebauten Kompressoren Hörschutz zu tragen.
6. Gewisse Kompressorteile sind schwer und können bei unsachgemäßer Handhabung zu Verletzungen führen. Bei Bedarf geeignete Hubgeräte anwenden.
7. Es kann sich als notwendig erweisen, den Kompressor zu erden, um die Wirkungen der statischen Elektrizität zu vermeiden.
8. Auf Grund der Verdichtung ist die Temperatur der Luft, die aus dem Kompressor austritt, höher als die Umgebungstemperatur. Es ist sicherzustellen, dass dieser Temperaturanstieg das Produkt und die Materialien innerhalb des Systems nicht beeinträchtigen kann. Es sind Hinweisschilder anzubringen, aus denen klar und deutlich hervorgeht, dass die Oberflächen des Kompressors, der Leitungen und der Zubehörteile heiß werden und bei Kontakt Verbrennungen verursachen können.
9. Der Kompressor muss richtig eingebaut und befestigt werden. Siehe Abschnitt "Montage des Kompressors" in diesem Handbuch.

## HINWEIS :

**MOVEX KOMPRESSOREN SIND NICHT DAFÜR KONZIPERT, DASS GASEN, FLÜSSIGKEITEN, PULVER ODER KONDENSATE EINGEFÜHRT WERDEN. BEI NICHTBEACHTUNG ERLISCHT DIE GEWÄHRLEISTUNG.**

## TRANSPORT :

Der Kompressor kann für den Transport von unten aufgenommen werden.



Befestigungsstifte Gewindebohrungen für die Förderflansche können zum Installieren einer Huböse für den Transport des Verdichters verwendet werden.



## 2. INSTALLATION

Die Schrauben :

- zur Haltung des Kompressors
- zur Montage des Ansaugflansches
- zur Montage des Förderflansches

müssen mindestens die Qualität 8-8 aufweisen.

Sorgen Sie bei der Montage dafür, dass kein Fremdkörper in den Kompressor eindringt. Die Ansaug- und Förderrohrleitungen müssen perfekt sauber sein.

Fremdkörper können den Kompressor schwer beschädigen.

Es sind alle auf einer Fläche verfügbaren Befestigungspunkte zu verwenden, außer im Falle des TYPHON II, bei dem 4 Schrauben zu verwenden sind. Der Abstand zwischen jedem Schraubenpaar muss über 220 mm liegen.



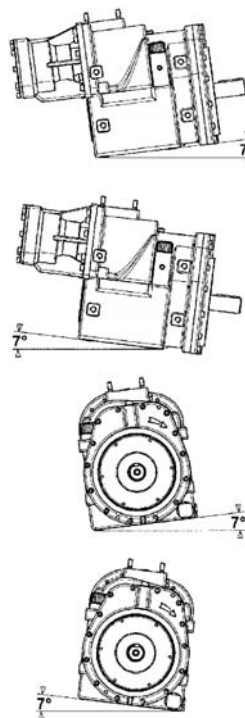
**Während des Austausches der Filterpatrone, darauf achten, daß auf keinen Fall Fremdkörper in den Ansaugkanal des Kompressors gelangen.**

### 2.1 Einbaustelle

Die Einbaustelle auf dem Fahrzeug muß leicht zugänglich sein. Insbesondere dafür sorgen, dass der Öleinfüllstopfen, die Magnetverschlussstopfen und der Filter zugänglich sind.

Eine Einbaustelle so auswählen, daß der Kompressor vor Steinschlag und Spritzwasser, wie auch vor Auspuffgasen und der vom Motor abgegebenen Hitze relativ gut geschützt ist. Bei einem Direktantrieb durch Kardanwelle wird der Kompressor zwischen den Längsträgern des Fahrgestelles eingebaut. Bei anderen Antriebsarten kann er entweder zwischen den Längsträgern oder auf der Seite des Fahrgestelles montiert werden. Der Kompressor kann leicht geneigt eingebaut werden, unter der Voraussetzung, dass die auf den Abbildungen festgelegten Winkelwerte nicht überschritten werden.

Wenn der Kompressor lackiert werden muss, dafür hoch- temperaturbeständigen Lack verwenden.



### WICHTIG

Während des Betriebs kann die Oberflächentemperatur eines Kompressors und der Teile im nahen Umfeld 200°C erreichen.

Der Kompressor und die Teile im nahen Umfeld können also zu schweren Verbrennungen und Sachschäden führen.

Es ist unbedingt erforderlich, die Benutzer darüber zu informieren, um jeden Unfall zu vermeiden.

## 2. INSTALLATION (Fortsetzung)

### 2.2 Auf der Ansaugseite

In untenstehender Tabelle sind die für jeden Kompressor zulässigen Luftfiltergrößen aufgeführt.

Kompressor	Zulässiger Filter
B600	FC7 oder FC10
MISTRAL	FC7 oder FC10
TYPHON II	FC10

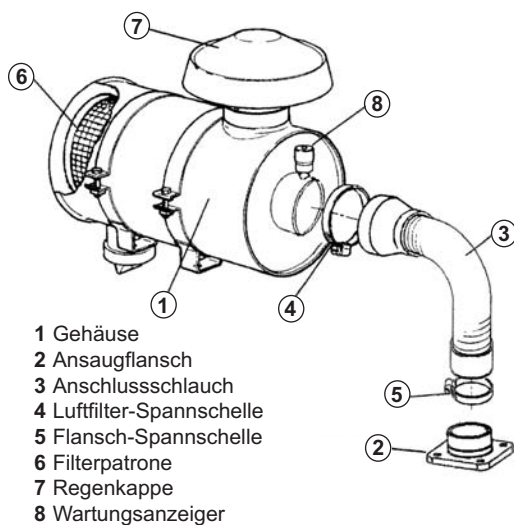
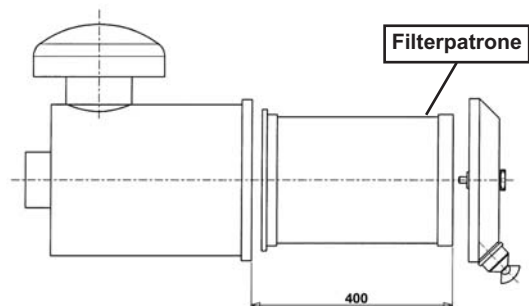
Der Kompressor muss auf der Ansaugseite mit einem Luftfilter MOUVEX FC ausgestattet sein.

Dieser Filter muss waagrecht eingebaut werden, die Regenkappe ist nach oben gerichtet. Er soll so angeordnet sein, dass Steinschlag und Spritzwasser, sowie die Auspuffgase und die vom Motor abgegebene Hitze vermieden werden.

Der Luftfilter ist mit dem Kompressor durch Schläuche verbunden. Bevor dieser Anschluss durchgeführt wird, der einwandfrei abgedichtet sein muss, überprüfen, ob die Ansaugschläuche und die Anschlussflansche in sauberem Zustand sind.

Der Wartungsanzeiger muss bei Betrieb für das Bedienpersonal sichtbar sein.

Der Zugang zum Filter muss leicht sein, auch den notwendigen Platz (400 mm) für das Auswechseln der Filterpatrone vorsehen, wie untenstehend gezeigt :

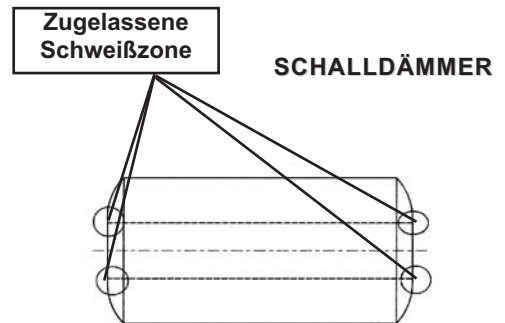


### 2.3 Auf der Druckseite

#### 2.3.1 Schalldämpfer

Damit kann der Lärm in der Leitung gedämpft werden. Er sollte so nahe wie möglich an der Kompressordruckseite angebracht werden.

Er soll direkt in die Druckleitung eingeschweißt werden.



Jede Schweißung, die außerhalb dieser zugelassenen Schweißzone erfolgt, beschädigt den Druckschalldämpfer schwer. Insbesondere ist es verboten, darauf eine Halteplatte anzuschweißen.

#### 2.3.2 Rückschlagventil und Überdruckventil

Es ist unbedingt erforderlich, den Kompressor mit einem Rückschlagventil und einem Überdruckventil zu schützen.

Siehe Betriebsanleitung 1401-E00 RÜCKSCHLAG- UND SICHERHEITSENTIL MISTRAL B600 TYPHON II.

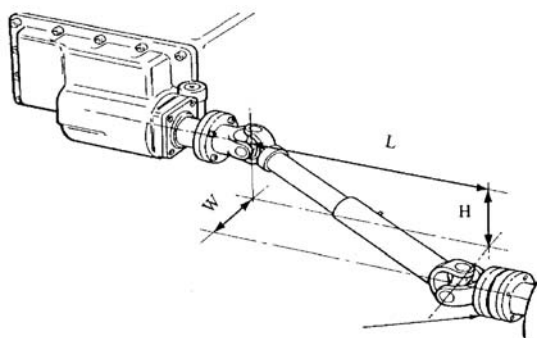
## 2. INSTALLATION (Fortsetzung)

### 2.4 Antrieb

#### 2.4.1 Antrieb mit Kardanwelle

Folgende Vorschriften sind unbedingt einzuhalten :

- Die Welle muß dynamisch ausgewuchtet sein
- Ihre Länge und ihre Neigung sollen so gering wie möglich sein.
- Die Antriebswelle gleitet einwandfrei während der Drehung.
- Die Muffen der Kardangelenke sind parallel.
- Die Anschlußflansche weisen keine Exzentrizität auf, keine Verwindung der Auflageflächen.
- Der Winkel, den die Kardanwelle mit der Antriebswelle bildet, darf 15° nicht übersteigen 15°.
- Die Welle des Kompressors muß mit der Welle der Zapfwelle parallel sein.



$$A = \frac{\sqrt{H^2 + W^2}}{L}$$

Bei H = Null, A = W / L

Bei W = Null, A = H / L

A	Kardanwinkel	
0,017	1°	SEHR GUT
0,035	2°	
0,052	3°	
0,070	4°	
0,087	5°	GUT
0,105	6°	
0,125	7°	
0,141	8°	
0,158	9°	GRENZWERTE
0,176	10°	
0,194	11°	
0,213	12°	
0,231	13°	
0,249	14°	
0,268	15°	

Um die Zapfwelle zu schützen, sollte eine Blockierung des Kompressors auftreten, ist es notwendig, **einen Drehmomentbegrenzer einzubauen**. Die Firma MOVEX ist nicht verantwortlich für Schäden die durch ein blockieren des Kompressors verursacht werden, wenn eine falsche Benutzung des Kompressors, oder wenn kein oder ein falsche installierter Drehmomentbegrenzer, die Ursache ist.

Siehe Betriebsanleitung 1401-B00 DREHMOMENT-BEGRENZER FÜR MISTRAL B600 TYPHON II MX12.



**Die Missachtung der Schmieranweisungen für die Kardangelenke kann Kardangelenkebrüche und schwerwiegende Sachschäden oder Körperverletzungen verursachen.**

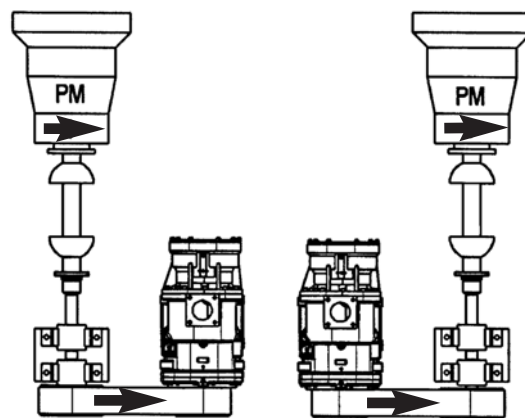
#### 2.4.2 Antriebe durch Riemenscheiben

**Die Übersetzung der Riemenscheiben wird in Abhängigkeit von der Drehzahl des Antriebs und der Drehzahl des Kompressors festgelegt.**

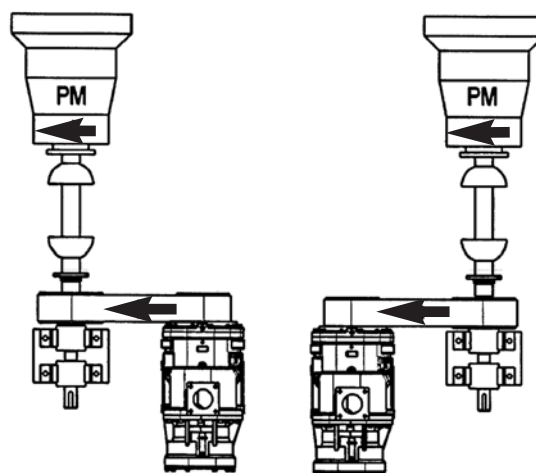
Für die Festlegung der Ausführungen der Riemen und der Scheiben, sich auf die Empfehlungen der Hersteller beziehen.

Unbedingt folgende Montageregeln einhalten :

- Die Welle, welche die Antriebsriemenscheibe aufnimmt, muss streng parallel zur Kompressorwelle sein.
- Die Riemenscheiben müssen einwandfrei ausgefluchtet sein
- Die Spannung der Riemen muss ausreichend sein, um jegliches Schlagen oder Rutschen zu vermeiden.
- Die Riemen müssen die maximal aufgenommene Leistung des Kompressors übertragen können.



ZAPFWELLE IM UHRZEIGERSINN



ZAPFWELLE ENTGEGEN DEM UHRZEIGERSINN

In allen Fällen muss der Antrieb folgendes gewährleisten :

- Die Beibehaltung der Drehzahl des Kompressors bei Lastveränderungen (Druckveränderungen).
- Keine stoßartigen oder unvollständigen Start/Stoppenvorgänge mit dem Kompressor durchführen.

---

## 3. WARTUNG

### 3.1 Instandhaltungsprogramme

Siehe zentrale Anleitung für das Instandhaltungsprogramm.

### 3.2 Luftfilteraustausch

Regelmäßig den Verschmutzungsanzeiger des Luftfilters überprüfen. Wenn er rot wird, die Filterpatrone austauschen.

Bevor eine neue Filterpatrone eingebaut wird, die Innenseiten des Filtergehäuses mit einem sauberen, feuchten Lappen reinigen.



Fremdkörper in der Ansaugleitung des Kompressors können zu schweren Sachschäden oder Verletzungen führen.

### 3.3 Überprüfung der Antriebskomponenten

#### 3.3.1 Antrieb durch Kardanwelle

In regelmäßigen Abständen überprüfen, ob kein Spiel zwischen den Muffen und den Kreuzstücken der Kardanwelle vorhanden ist, in dem die Kardanwelle mit der Hand gedreht wird, und zwar in eine Richtung, dann in die andere Richtung.

#### 3.3.2 Riemenscheibenantrieb

In regelmäßigen Abständen überprüfen, ob die Spannung der Treibriemen ausreichend ist, wenn erforderlich, diese nachspannen. Les retendre si besoin.

Die Wellenlager, auf denen die Riemenscheiben montiert sind, regelmäßig nach den Empfehlungen des Herstellers schmieren.

### 3.4 Nachprüfung des Überdruckventils und des Rückschlagventils

Siehe Betriebsanleitung 1401-E00 RÜCKSCHLAG- UND SICHERHEITSENTIL MISTRAL B600 TYPHON II.

---

## 4. GARANTIE

### 4.1 Unter Garantie fallende Reklamationen

Die nachstehend aufgeführten Teile gelten als Verschleißteile :

- Filterpatrone
- Kompressoröl

Die Garantie umfasst keine Schäden an Verschleißteilen.

In folgenden Fällen entfällt die Garantie für alle Komponenten des Aggregates :

- Änderung über die Einstellung des Überdruckventils.
- Nachweis von Fremdkörpern im Kompressorkörper.
- Schäden aufgrund anormaler Nutzung des Aggregates.
- Verwendung von Ersatzteilen von anderen Herstellern.
- Instandsetzung des Kompressors durch einen nicht von MOUVEX autorisierten Reparaturbetrieb.
- Von unserem Konstruktionsbüro nicht genehmigte Aggregatzusammenstellungen.
- Nutzung eines anderen als BSC3 Öls für einen 13R/15L oder 19R/22L-Kompressor und 20R/30R im dritten Jahr (Rechnungen vorlegen).

Für jede Rücksendung an unser Werk muss eine Retouren genehmigung (RMA) unseres Kundendienstes vorliegen.

Im Garantiefall muss der Installateur oder der Händler einen Kompressor-Datenblatt ausfüllen und MOUVEX zustellen.

### 4.2 Garantieverweiterung um 24 Monate mit BSC3-Öl

Option die allgemeine 36-monatige Garantie für den Schraubenkompressor auf 60 Monate zu erhöhen unter Anwendung von BSC3-Öl :

- Nur Europa-Zone,
- Betrifft nur den Kompressor mit freiem Wellenende mit oder ohne Übersetzungsgetriebe ausgestattet, ausgenommen Aggregate und Zubehör (Luftfilter, Drehmomentbegrenzer, Rückschlag- und Sicherheitsventil usw.).
- Verwendung von BSC3-Öl (Rechnungen vorlegen),
- Bedingungen identisch mit der aktuellen Standardgarantie.

## 5. STÖRUNGSSUCHE

**ACHTUNG :**  
**BEACHTEN SIE UNBEDINGT ALLE SICHERHEITSANWEISUNGEN IN DIESEM HANDBUCH.**

Fehler	Mögliche Ursache	Mögliche Behebung
1. Zu geringer Druck	Zu hoher Druckverlust	Leitungsdurchmesser überprüfen
	Sicherheitsventil defekt	Öffnungsdruck überprüfen
	Rückschlagventil defekt	Funktionsfähigkeit des Rückschlagventils überprüfen
2. Zu geringer Volumenstrom	Falsche Kompressor Drehzahl	Drehzahl innerhalb des zulässigen Bereichs nachregeln
	Rückschlagventil defekt	Öffnungsdruck überprüfen
3. Zu hohe Temperatur	Luftfilter verstopft	Filtereinsatz reinigen bzw. auswechseln
	Luftdruck zu hoch	Siehe Punkt 1. und 2.
	Umgebungstemperatur zu hoch	Max. zulässige Ansaugtemperatur einhalten
	Zu wenig Öl	Ölstand überprüfen
	Kompressor-Drehzahl zu niedrig	Drehzahl innerhalb des zulässigen Bereichs nachregeln
	Der Ölkühler-Lüfter dreht sich nicht	Sicherung und Lüftermotor überprüfen
4. Zu hoher Druckverlust auf der Saugseite > 75 mbar (Verstopfungsanzeige rot)	Ansaugfilter verstopft.	Filtereinsatz reinigen bzw. auswechseln
	Luftansaugschlauch gequetscht	Luftansaugschlauch überprüfen
5. Der Kompressor funktioniert nicht	Drehmomentbegrenzer defekt	Drehmomentbegrenzer auswechseln
	Antrieb defekt	Unseren Servicepunkt konsultieren
6. Drehmomentbegrenzer defekt	Kompressor defekt	Unseren Servicepunkt konsultieren
	Falsche Motor-/Antriebssteuerung	LKW-Lieferanten konsultieren
	Öl zu zähflüssig	Öl gemäß Movex-Bedienungsanleitung verwenden
7. Ölleckage	Zu viel Öl	Ölstand überprüfen
	Entlüftungsventil am Ölmesstab verstopft	Entlüftungsventil reinigen
8. Vibrationen	Falsche Motordrehzahl	Drehzahl innerhalb des zulässigen Bereichs nachregeln
	Antrieb defekt	Antriebswelle überprüfen
	Mangelhafte Festigkeit des Chassis	Einbauvorschriften des LKW-Herstellers einhalten

## 6. LAGERBEDINGUNGEN

### 6.1 Kompressor

Das Material ist prinzipiell von den Witterungen geschützt zu lagern.

Bis zu seiner sofortigen Installation in die Endanwendung, muss das Material mit seinen ursprünglichen Schutzvorrichtungen versehen bleiben.

Bei Unterbrechung des Installationsvorgangs, die ursprünglichen oder gleichwertigen Schutzvorrichtungen wieder aufsetzen.

### 6.2 BSC ÖL

BCS Öl muss im Trockenen gelagert werden, vor Licht und Frost geschützt, in der ungeöffneten und versiegelten Originalverpackung.

Die maximale Lagerzeit beträgt ca. 60 Monate.

## 7. ENTSORGUNG



Der Kompressor ist entsprechend den geltenden Vorschriften zu entsorgen.

Dabei ist dem Entleeren des Kompressores besondere Aufmerksamkeit zu schenken.



# 8. KOMPRESSOR-DATENBLATT

Vor jeder Rücksendung muss unsere Genehmigung eingeholt werden.

 <p style="text-align: center;"><b>Kundendienst</b></p> <p style="font-size: small;">Z.I. La Plaine des Isles - 2 rue des Caillottes - 89000 AUXERRE - FRANCE ☎ +33 3 86 49 87 25 - <a href="mailto:sav.mouvex@psgdoover.com">sav.mouvex@psgdoover.com</a></p>	<h2 style="margin: 0;">KOMPRESSOR-DATENBLATT</h2>						
Für eine ordnungsgemäße Abwicklung der Garantieforderungen, füllen Sie bitte dieses Informationsblatt vorher aus. Bitte senden Sie uns dieses Formular ausgefüllt per E-mail so schnell wie möglich zu.							
KUNDENKONTAKTDATEN							
<u>Material gekauft von :</u> ..... ..... ..... .....	<u>Material montiert von :</u> ..... ..... ..... .....	<u>Material verwendet von :</u> ..... ..... ..... ..... <p style="font-size: x-small; margin-top: 5px;">☛ Kontaktperson für technische Informationen :                  .....                  ☎ .....</p>					
BETROFFENES MATERIAL							
<input type="checkbox"/> Schraubenkompressor <input type="checkbox"/> Flügelzellenkompressor    Typ : ..... Lieferdatum : .....    Datum Inbetriebnahme : ..... Serien-Nr. : .....    Geschätzte Betriebsstunden : ..... Wurde die Ausrüstung ersetzt ? <input type="checkbox"/> Ja <input type="checkbox"/> Nein    ☛ Wenn ja, durch Serien-Nr. : .....							
<table style="width: 100%; border-collapse: collapse;"> <tr style="background-color: #cccccc;"> <th style="text-align: center; font-weight: normal; font-size: x-small;">VERWENDUNGSART</th> </tr> <tr> <td style="font-size: x-small; padding: 2px;"> <input type="checkbox"/> Direkt mit einer Kardanwelle  <input type="checkbox"/> Antriebe durch Riemenscheiben / Keilriemen  <input type="checkbox"/> Drehmomentbegrenzer (NM): .....  <input type="checkbox"/> Druck des Sicherheitsventils (bar) : .....  <input type="checkbox"/> Package DDNC    <input type="checkbox"/> Package DDIC  <input type="checkbox"/> Andere (Motor elektrisch, thermisch, hydraulisch)                      ☛ Kurzbeschreibung :  <i>(Fügen Sie ein Schema oder Fotos der Installation bei)</i>                      .....                      .....                      .....                      .....                 </td> </tr> </table>	VERWENDUNGSART	<input type="checkbox"/> Direkt mit einer Kardanwelle <input type="checkbox"/> Antriebe durch Riemenscheiben / Keilriemen <input type="checkbox"/> Drehmomentbegrenzer (NM): ..... <input type="checkbox"/> Druck des Sicherheitsventils (bar) : ..... <input type="checkbox"/> Package DDNC <input type="checkbox"/> Package DDIC <input type="checkbox"/> Andere (Motor elektrisch, thermisch, hydraulisch) ☛ Kurzbeschreibung : <i>(Fügen Sie ein Schema oder Fotos der Installation bei)</i> ..... ..... ..... .....	<table style="width: 100%; border-collapse: collapse;"> <tr style="background-color: #cccccc;"> <th style="text-align: center; font-weight: normal; font-size: x-small;">BENUTZUNGSBEDINGUNGEN</th> </tr> <tr> <td style="font-size: x-small; padding: 2px;">                     ☛ Drehzahl des Kompressors : ..... U/Min                      ☛ Drucksbedingungen : ..... bar                      ☛ Drehzahlmessergeschwindigkeit des                      LKWs zur Zeit der Panne : ..... U/Min                      ☛ PTO Ratio : .....                      ☛ Fördermedium : .....                 </td> </tr> <tr style="background-color: #cccccc;"> <th style="text-align: center; font-weight: normal; font-size: x-small;">ANSAUGBEDINGUNGEN</th> </tr> <tr> <td style="font-size: x-small; padding: 2px;"> <input type="checkbox"/> Luftanschluss am Kamin    <input type="checkbox"/> Direkte Luftzufuhr  <input type="checkbox"/> Anschlusschlauch zwischen Luftzufuhr und Ansaugflansch  <input type="checkbox"/> Edelstahlrohrleitung zwischen Luftzufuhr und Ansaugflansch  <input type="checkbox"/> Filtertyp : .....                 </td> </tr> </table>	BENUTZUNGSBEDINGUNGEN	☛ Drehzahl des Kompressors : ..... U/Min ☛ Drucksbedingungen : ..... bar ☛ Drehzahlmessergeschwindigkeit des LKWs zur Zeit der Panne : ..... U/Min ☛ PTO Ratio : ..... ☛ Fördermedium : .....	ANSAUGBEDINGUNGEN	<input type="checkbox"/> Luftanschluss am Kamin <input type="checkbox"/> Direkte Luftzufuhr <input type="checkbox"/> Anschlusschlauch zwischen Luftzufuhr und Ansaugflansch <input type="checkbox"/> Edelstahlrohrleitung zwischen Luftzufuhr und Ansaugflansch <input type="checkbox"/> Filtertyp : .....
VERWENDUNGSART							
<input type="checkbox"/> Direkt mit einer Kardanwelle <input type="checkbox"/> Antriebe durch Riemenscheiben / Keilriemen <input type="checkbox"/> Drehmomentbegrenzer (NM): ..... <input type="checkbox"/> Druck des Sicherheitsventils (bar) : ..... <input type="checkbox"/> Package DDNC <input type="checkbox"/> Package DDIC <input type="checkbox"/> Andere (Motor elektrisch, thermisch, hydraulisch) ☛ Kurzbeschreibung : <i>(Fügen Sie ein Schema oder Fotos der Installation bei)</i> ..... ..... ..... .....							
BENUTZUNGSBEDINGUNGEN							
☛ Drehzahl des Kompressors : ..... U/Min ☛ Drucksbedingungen : ..... bar ☛ Drehzahlmessergeschwindigkeit des LKWs zur Zeit der Panne : ..... U/Min ☛ PTO Ratio : ..... ☛ Fördermedium : .....							
ANSAUGBEDINGUNGEN							
<input type="checkbox"/> Luftanschluss am Kamin <input type="checkbox"/> Direkte Luftzufuhr <input type="checkbox"/> Anschlusschlauch zwischen Luftzufuhr und Ansaugflansch <input type="checkbox"/> Edelstahlrohrleitung zwischen Luftzufuhr und Ansaugflansch <input type="checkbox"/> Filtertyp : .....							
FEHLERBESCHREIBUNG							
<input type="checkbox"/> Ausflussproblem <input type="checkbox"/> Unzureichender Volumenstrom <input type="checkbox"/> Unzureichender Druck <input type="checkbox"/> Blockierung <input type="checkbox"/> Geräusche / Vibration <input type="checkbox"/> Andere : ..... ..... ..... ..... ..... ..... ..... .....							
 <p style="font-size: small; margin: 0;">IM FALLE EINER RÜCKSENDUNG VON GERÄTEN AN UNSER WERK FORDERN SIE BITTE UNBEDINGT <b>VORHER</b> EINE RÜCKSENDEGENEHMIGUNG (RMA), DIE IHNEN VOM MOUVEX-KUNDENDIENST ZUGESANDT WIRD, AN.</p>							

rev.10/06/2020